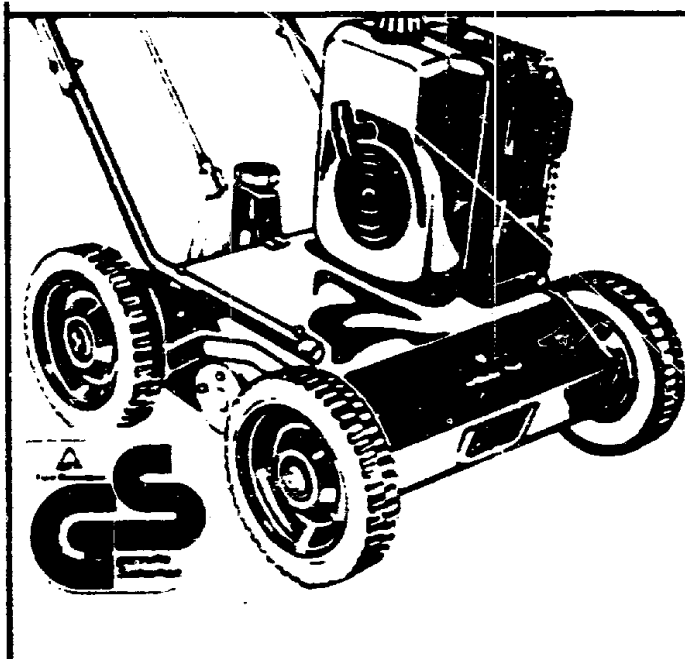


Vertikutier-Profi
Vertikutiertiefe: stufenlos
justierbar.
Arbeitsbreite: 46 cm.



UV-P

Vertikutier - Profi

T Y P E N - N R. 3589 000

G18

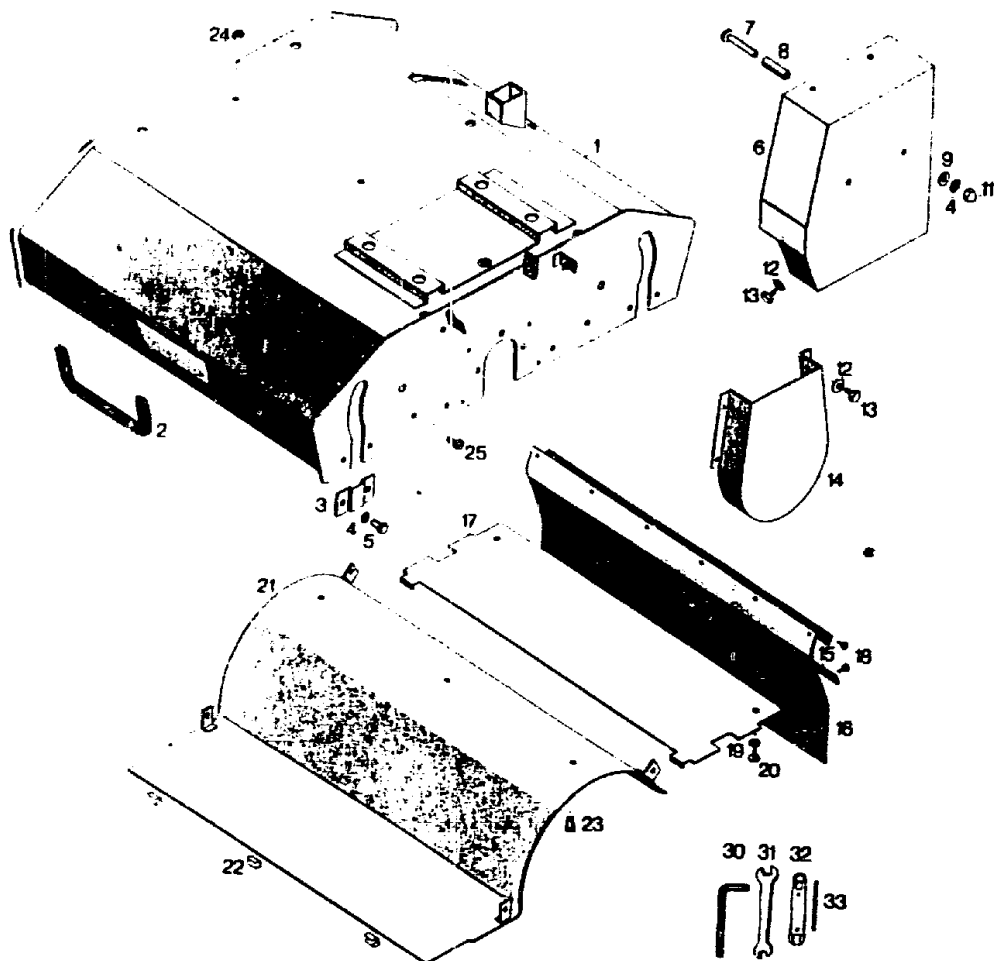
NR:3589 000 Bezeichnung: UV-P Gruppe: Vertikutierer Profi"" Jahr: 90 Typ:

T E C H N I S C H E D A T E N UV-P

Arbeitsbreite	46 cm
Arbeitsstiefe	stufenlos verstellbar
Arbeitsdrehzahl	1900 min-1
Chassis	Stahlblech
Räder ϕ mm	270 mm
Motor	Sachs Stamo 151
Leistung	5 DIN-PS / 3,7 KW
Hubraum	151 ccm
Drehzahl	3600 min-1
Zündkerze	Bosch W 5 A
Elektrodenabstand	0,5 mm
Luftfilter	Kokosfaser
Schmierung	Kraftstoff-Ölgemisch 50: 2-Takt-Motorenöl SAE 30 oder SAE 40
Tankinhalt	2,5 L
Gewicht	70 kg

G19

Chassis mit Verkleidung



G20

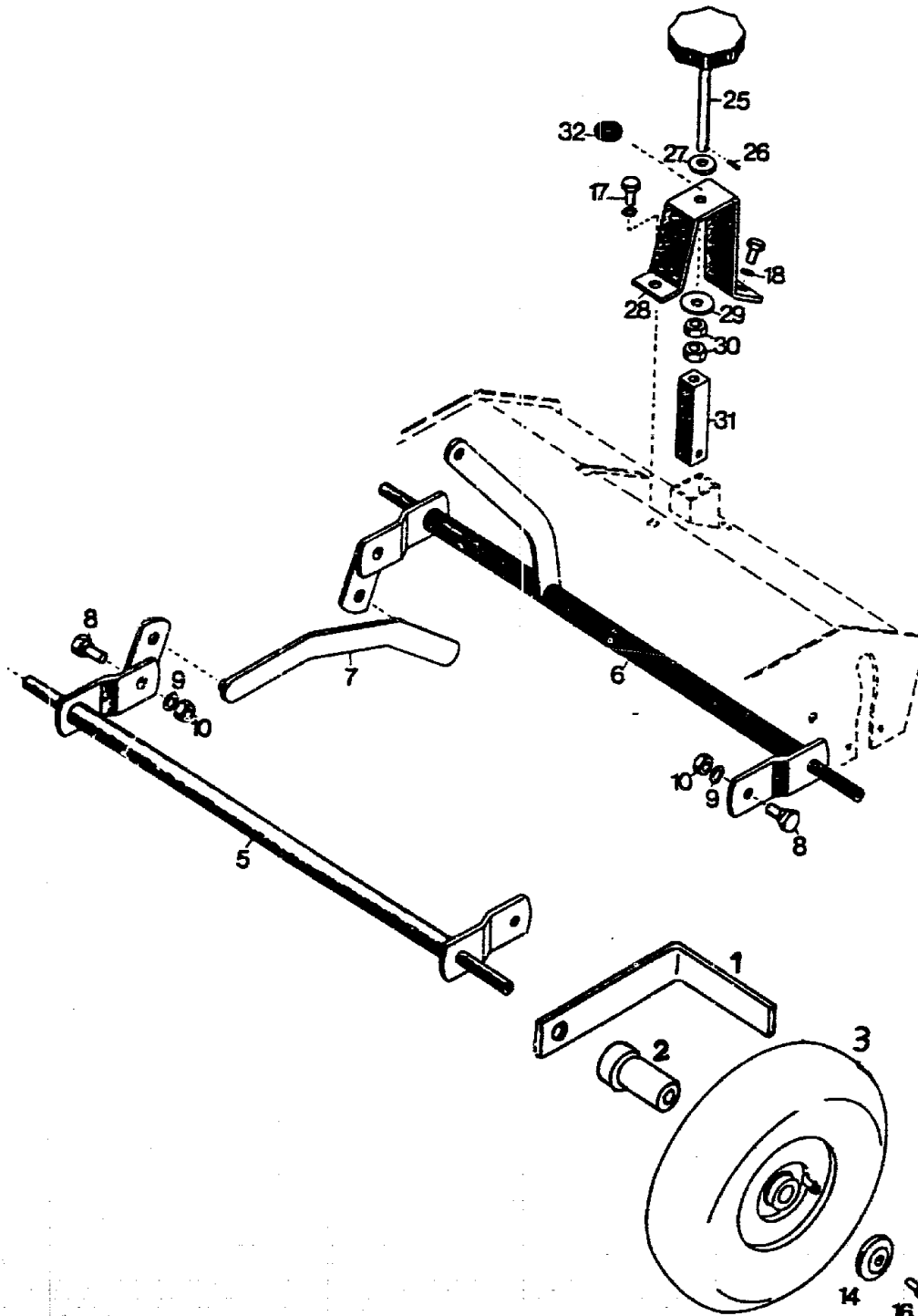
NR:3589 000 Bezeichnung: UV-P Gruppe: Vertikutierer Profi"" Jahr: 90 Typ:

Ersatzteile Chassis mit Verkleidung

Bild-Nr.	Bezeichnung	Best.-Nr.	St
1	Chassis	3589 010	1
2	Kantenschutz	3577 215	1
3	Stützblech	3589 016	4
4	Federring B 6 DIN 127	0017 908	8
5	6kt.-Schraube M 6 x 12 DIN 933	0010 383	8
6	Keilriemenabdeckung	3589 312	1
7	Zylinderschraube M 6 x 45 DIN 85	0012 266	2
8	Hülse	3589 222	2
9	Scheibe A 6,4 DIN 9021	0017 289	2
10	Federring B 6 DIN 127	0017 908	2
11	Hutmutter M 6 DIN 917	0016 602	2
12	Scheibe A 6,4 DIN 125	0017 121	6
13	Blechschaube B 6,3 x 13 DIN 7976	0015 537	6
14	Keilriemenschutz	3589 035	1
15	Leiste	3589 3102	
16	Gummischürze	3589 309	1
17	Schutzblech	3589 308	1
18	Blechschaube BZ 4,2 x 9,5 DIN 7981	0015 683	12
19	Scheibe A 4,3 DIN 125	0017 119	2
20	Halbrundschaube 4 x 12	0012 912	2
21	Leitblech	3589 018	1
22	Blechschaube B 3,5 x 9,5	0015 639	2
23	Linsenschraube M 5 x 12 DIN 7985	0012 864	3
24	6kt. Mutter M 5 DIN 985	0016 310	3
25	Blechschaube B 6,3 x 19 DIN 7981	0015 659	4
30	Schraubendreher 5 DIN 911	0019 448	1
31	Doppelmaulschlüssel 10 / 13	0019 356	1
32	Doppelsteckschlüssel 17 / 21	0019 422	1
33	Drehstift 8 φ	0019 406	1
--	Werkzeugtasche	4361 202	1
--	Gebrauchsanweisung UV-P	3589 210	1
--	Werkzeugtasche kpl.	3589 063	

G21

Laufräder mit Höhenverstellung



G22

NR:3589 000 Bezeichnung: UV-P Gruppe: Vertikutierer Profi"" Jahr: 90 Typ:

Laufräder mit Höhenverstellung

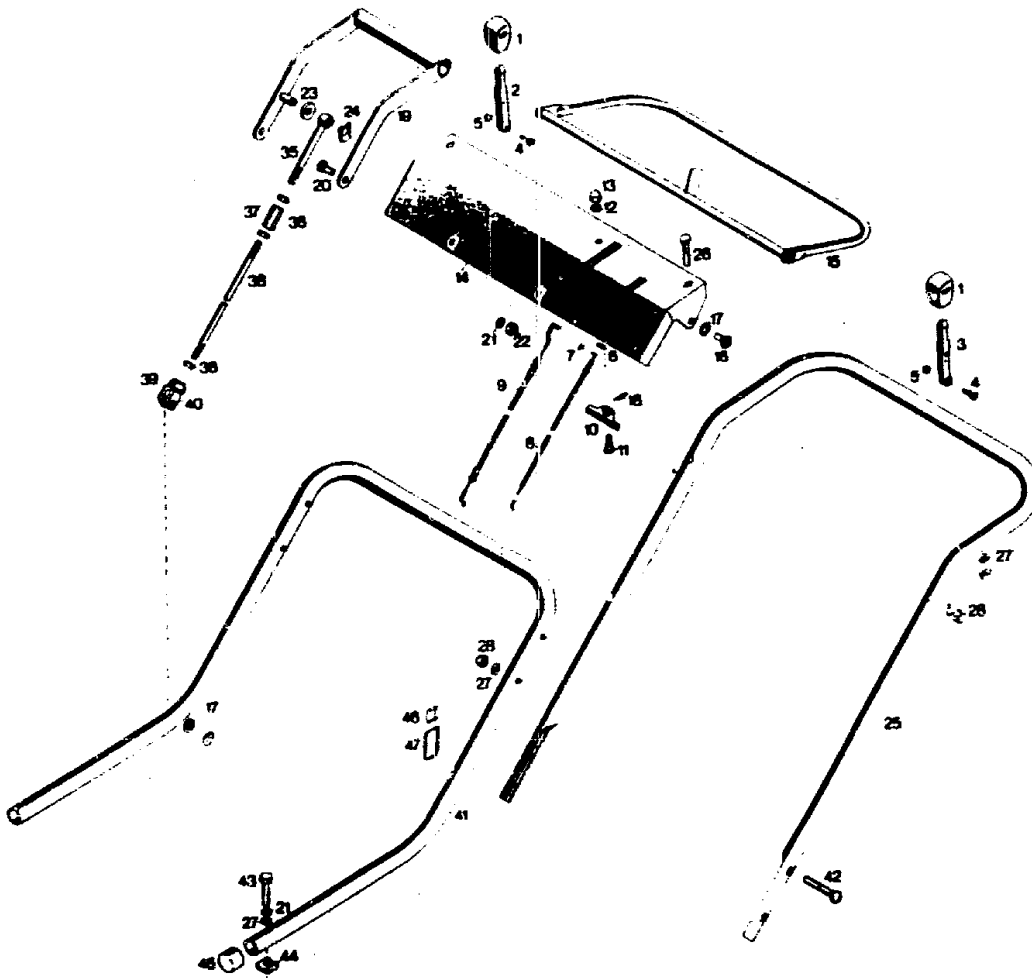
Bild-Nr.	Bezeichnung	Best.-Nr.
1	Abstreifer	3589 128
2	Distanzbuchse	3589 206
3	Rad	3595 200
--	Laufrad kpl.	3589 065
5	Achse kpl. vorne	3589 012
6	Achse kpl. hinten	3589 013
7	Verbindungsstange	3589 015
8	6-kt.-Schraube M 10 x 5,5 x 19	0012 580
9	Federring B 10 DIN 127	0017 913
10	6-kt.-Mutter M 10 DIN 934	0016 214
14	Scheibe	4274 517
16	Zylinderschraube	0011 328
17	6-kt.-Schraube M 8 x 16 DIN 933	0010 385
18	Federring B 8 DIN 127	0017 910
25	Handrad	3589 017
26	Spannstift 3 x 12 DIN 7346	0018 853
27	Scheibe 10,5 DIN 7349	0017 485
28	Bügel	3589 103
29	Scheibe A 10,5 DIN 9021	0017 292
30	6-kt.-Mutter BM DIN 439	0016 111
31	Spindelmutter	3589 506
32	Dichtung	4158 202
--	Höhenverstellung kpl.	3589 050

HINWEIS!

VORGESCHRIEBENER REIFENDRUCK : 2 BAR

G23

Griff- und Schaltteile



G24

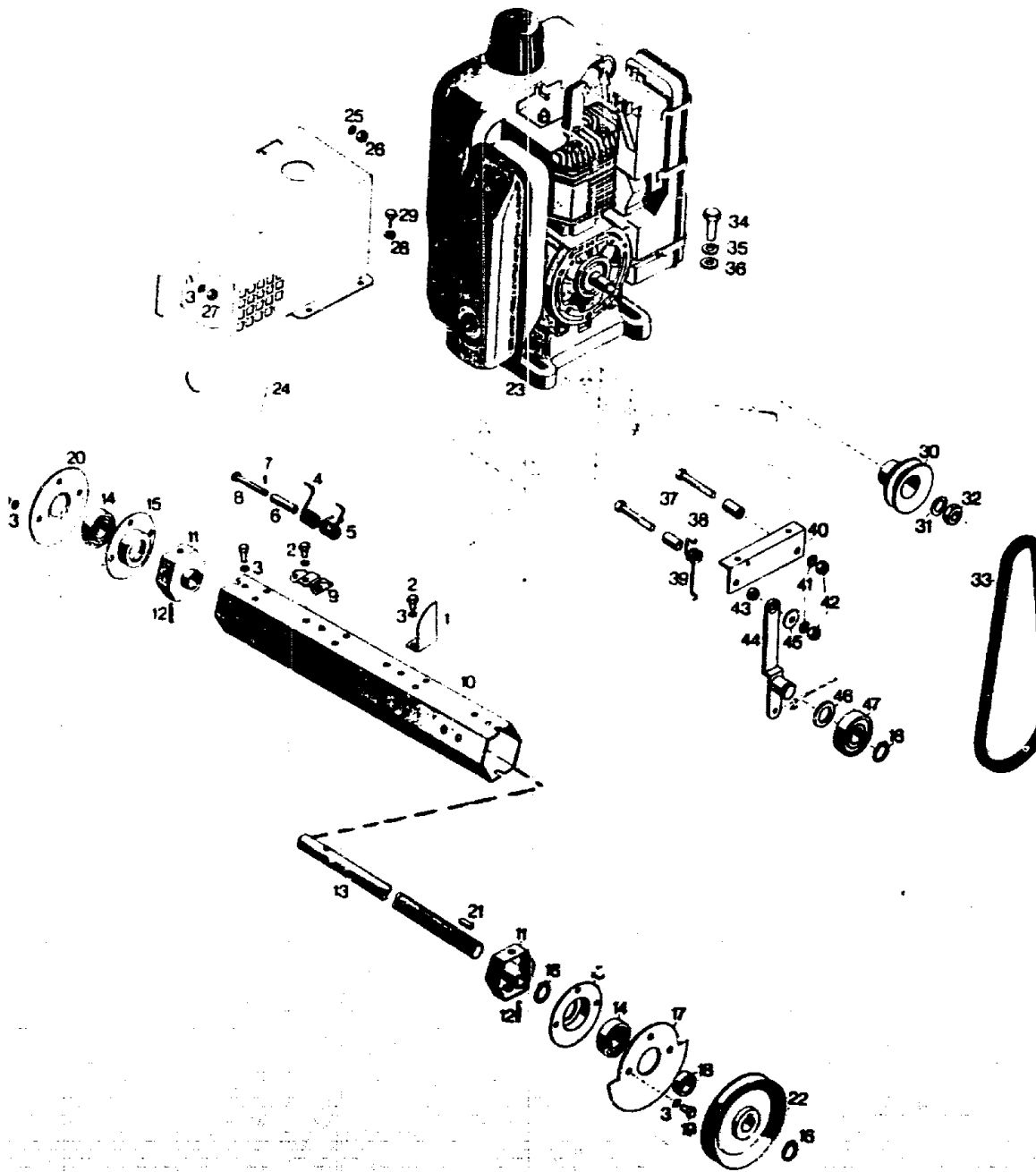
Griff- und Schaltteile

Bild-Nr.	Bezeichnung	Best.-Nr.	St.
1	Knopf	4180 115	2
2	Kupplungshebel	3589 032	1
3	Gashebel	4180 027	1
4	Linsenschraube AM 5 x 20 DIN 85	0012 246	2
5	Stopfmutter M 5 DIN 985	0016 310	2
6	6kt.-Mutter M 6 DIN 934	0016 211	1
7	Zackenring ZA 1,5	0020 651	1
8	Bowdenzug	3589 055	1
9	Bowdenzug	3589 054	1
10	Sperrhebel	3589 029	1
11	Gewindebolzen	4270 501	1
12	Federring B 6 DIN 127	0017 908	1
13	Hutmutter M 6 DIN 1587	0016 641	1
14	Traverse	3589 027	1
15	Schaltbügel	3589 030	1
16	Linsenschraube M 8 x 5 x 15 DIN 923	0012 562	4
17	Scheibe A 10,5 DIN 125	0017 124	2
18	Zugfeder	4338 212	1
19	Verstellhebel	3589 028	1
21	Federring B 8 DIN 127	0017 910	2
22	6kt.-Mutter M 8 DIN 934	0016 213	2
23	Scheibe 10,5 DIN 7349	0017 435	1
24	SL-Sicherung 10 mm	0020 980	1
25	Griffoberteil	3589 100	1
26	Halbrundschraube M 8 x 40 DIN 607	0013 522	4
27	Hohlscheibe 8,4 / 14 x 4	0017 275	4
28	Stopfmutter M 8 DIN 985	0016 312	4
--	Traverse mit Griff- oberteil	3589 058	1
17	Scheibe A 10,5 DIN 125	0017 124	2
35	Augenschraube B M 10 x 120 DIN 444	0013 037	1
36	6kt.-Mutter M 10 DIN 934	0016 214	3
37	Stellmutter	3589 116	1
38	Gewindestange	3589 115	1
39	Gabelkopf	0016 490	1
40	Bolzen	0016 491	1
--	Verstellstange kpl.	3589 057	1
21	Federring B 8 DIN 127	0017 910	4
27	Hohlscheibe 8,4 / 14 ϕ x 4	0017 275	8
28	Stopfmutter M 8 DIN 985	0016 312	4
41	Griffunterteil	3589 101	1
42	Halbrundschraube M 8 x 50 DIN 607	0013 524	4
43	6kt.-Schraube M 8 x 45 DIN 931	0010 334	4
44	Hohlscheibe	3589 209	4
45	Verschlußkappe	3589 102	2
46	Klammer	4191 108	1
47	Schlaufe	4191 109	1

G25

NR:3589 000 Bezeichnung: UV-P Gruppe: Vertikutierer Profi"" Jahr: 90 Typ:

Motor mit Arbeitswerkzeug



G26

NR:3589 000 Bezeichnung: UV-P Gruppe: Vertikutierer Profi" Jahr: 90 Typ:

Motor mit Arbeitswerkzeug

Bild-Nr.	Bezeichnung	Best.-Nr.	St.
1 *	Klinge		9
2	6kt.-Schraube M 6 x 16 DIN 933	0010 374	18
3	Federring B 6 DIN 127	0017 908	18
--	Klingensatz kpl.	3589 061	1
4 *	Feder rechts		18
5 *	Feder links	3577 405	18
6	Rohr	3577 407	18
7	Splint 1,5 x 12 DIN 94	0018 925	18
--	Zinkensatz kpl.	3589 062	1
--	Klingensatz kpl.	3589 060	1
--	Zinkensatz kpl.	3589 062	1
2	6kt.-Schraube M 6 x 16 DIN 933	0010 374	36
3	Federring B 6 DIN 127	0017 908	36
8	Bolzen	0018 245	18
9	Halter	3579 402	18
10	Walze	3589 020	1
11	Mitnehmertopf kpl.	3577 016	2
12	Spannhülse 5 x 28 DIN 1481	0018 823	2
13	Welle	3589 507	1
14	Kugellager 6004-2 Z	0023 094	2
15	Kugellagerkäfig	3577 510	2
16	Sicherungsring 20 x 1,2 DIN 471	0020 018	1
--	Walze kpl.	3589 051	1
--	Walze kpl. im Austausch	3589 951	1
3	Federring B 6 DIN 127	0017 908	6
16	Sicherungsring 20 x 12 DIN 471	0020 018	2
17	Stützscheibe	3589 519	1
18	Distanzscheibe	3589 207	1
19	6kt.-Schraube M 6 x 12 DIN 933	0010 383	6
20	Schutzkappe	3577 402	1
21	Passfeder A 6 x 6 x 14 DIN 6885	0028 759	1
22	Keilriemenscheibe	3589 508	1
23	Motor	2016 000	1
24	Schutzgitter	3589 317	1
25	Scheibe 6,2 / 14 ϕ 1,5	0017 094	1
26	Stopfmutter M 6 DIN 985	0016 311	1
27	6kt.-Mutter M 6 DIN 934	0016 211	1
28	Scheibe A 6,4 DIN 125	0017 121	2
29	Blechschaube B 6,3 x 13 DIN 7976	0015 537	2
30	Keilriemenscheibe	3589 515	1
31	Federring A 12 DIN 127	0017 912	1
32	6kt.-Mutter M 12 x 1,5 DIN 936	0016 307	1
33	Keilriemen	0039 203	1
34	6kt.-Schraube M 10 x 35 DIN 931	0010 353	4
35	Federring B 10	0017 913	4
36	Scheibe A 10,5 DIN 125	0017 124	4
37	6kt.-Schraube	0010 338	2
38	Buchse	4288 502	2
39	Schenkelfeder	3589 216	1
40	Stützwinkel	3589 311	1
41	Federring B 8 DIN 127	0017 910	2

G27

NR:3589 000 Bezeichnung: UV-P Gruppe: Vertikutierer Profi"" Jahr: 90 Typ:

Motor mit Arbeitswerkzeug

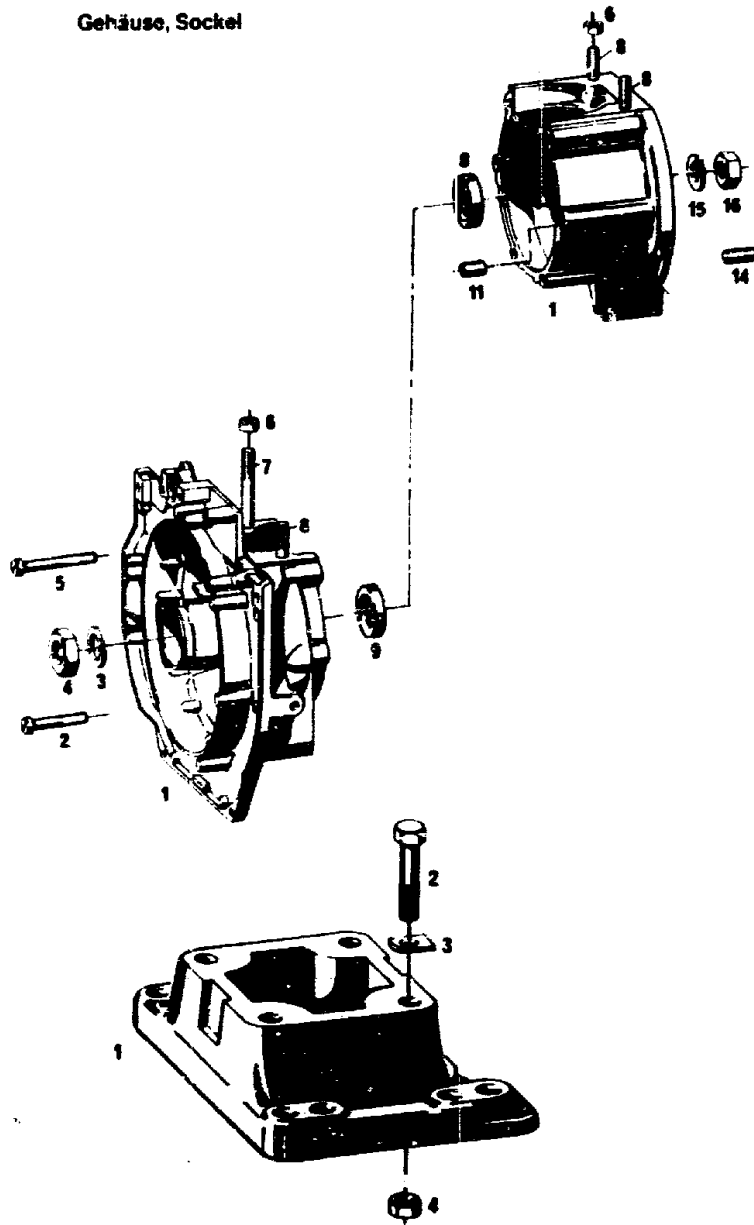
Bild-Nr.	Bezeichnung	Best.-Nr.	St.
42	6kt.-Mutter M 8 DIN 934	0016 213	2
43	Distanzrohr	3589 208	1
44	Spannhebel	3589 019	1
45	Scheibe A 8,4 DIN 9021	0017 291	1
46	Scheibe 21 DIN 125	0017 129	1
47	Rillenkugellager 6304-2Z DIN 625	0023 223	1

* Diese Teile werden nur mit den in der Rubrik aufgeführten Einzelteilen geliefert. Bitte bei Bestellung die Gruppen-Nr. angeben!

G28

NR:3589 000 Bezeichnung: UV-P Gruppe: Vertikutierer Profi"" Jahr: 90 Typ:

Gehäuse, Sockel



H 2

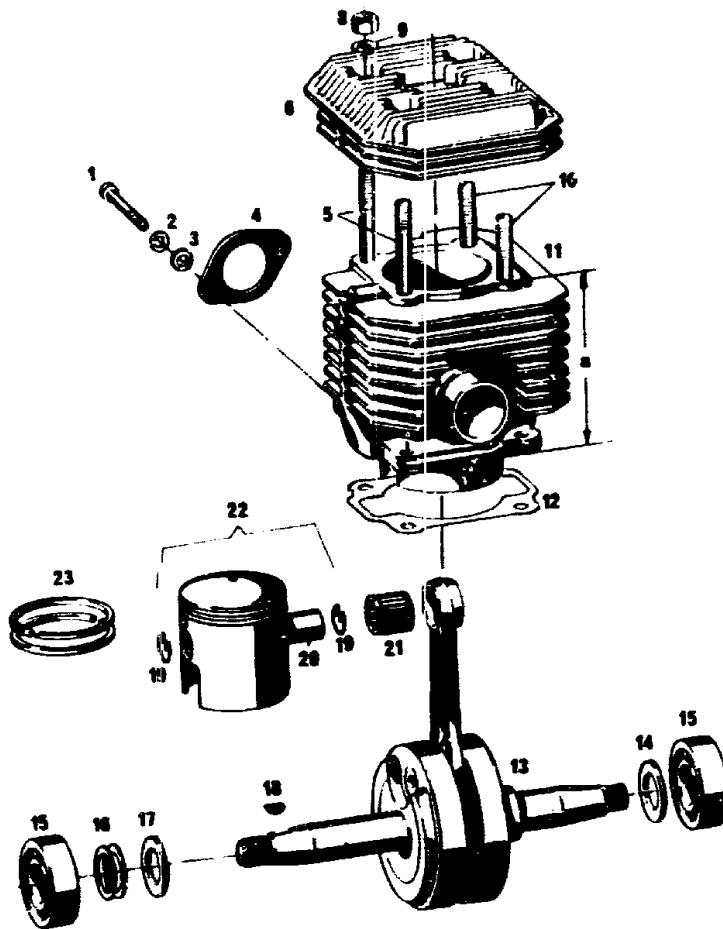
Ersatzteile Gehäuse, Sockel

Bild-Nr.	Bezeichnung	Best.-Nr.	Best.-Nr. F & S
Gehäuse			
1	Zsh. Gehäuse mit Bild Nr. 1, 7, 8, 11, 12, 13	2026 050	0987 121 104
2	Zylinder-schraube M 6 x 42 DIN 84	0012 213	0941 066 100
3	Federring A 14 DIN 127	0017 914	0245 023 007
4	6kt.-Mutter M 14 x 1,5	0016 219	1730 019 000
5	Zylinder-schraube M 6 x 55 DIN 84	0012 218	0640 003 001
6	6kt.-Mutter M8	1017 203	0942 067 100
7	Stiftschraube M 8 x 50	0014 212	2840 048 001
8	Stiftschraube M 8 x 20 DIN 939	0014 262	0940 017 101
9	Wellendicht-ring 20 x 30 x 7	0037 111	0930 040 000
11	Paßhülse 8 x 15 DIN 7346	0018 881	0929 009 000
14	Gewindestift M 8 x 15 DIN 438	0014 342	0940 200 001
15	Federring A 12 DIN 127	0017 912	0245 023 005
16	6kt. Mutter M 12 x 1,5 DIN 936	0016 307	0942 121 000
Sockel			
1	Sockel	2016 202	0908 024 101
2	6kt.-Schraube M 8 x 40	0010 391	0941 049 006
3	Rechteck-scheibe	2016 203	0944 172 000
4	6kt.-Mutter M 8 DIN 934	0016 213	2842 003 004

H3

NR:3589 000 Bezeichnung: UV-P Gruppe: Vertikutierer Profi" Jahr: 90 Typ:

Zylinder, Kolben, Pleuellwelle



H 4

NR:3589 000 Bezeichnung: UV-P Gruppe: Vertikutierer Profi"" Jahr: 90 Typ:

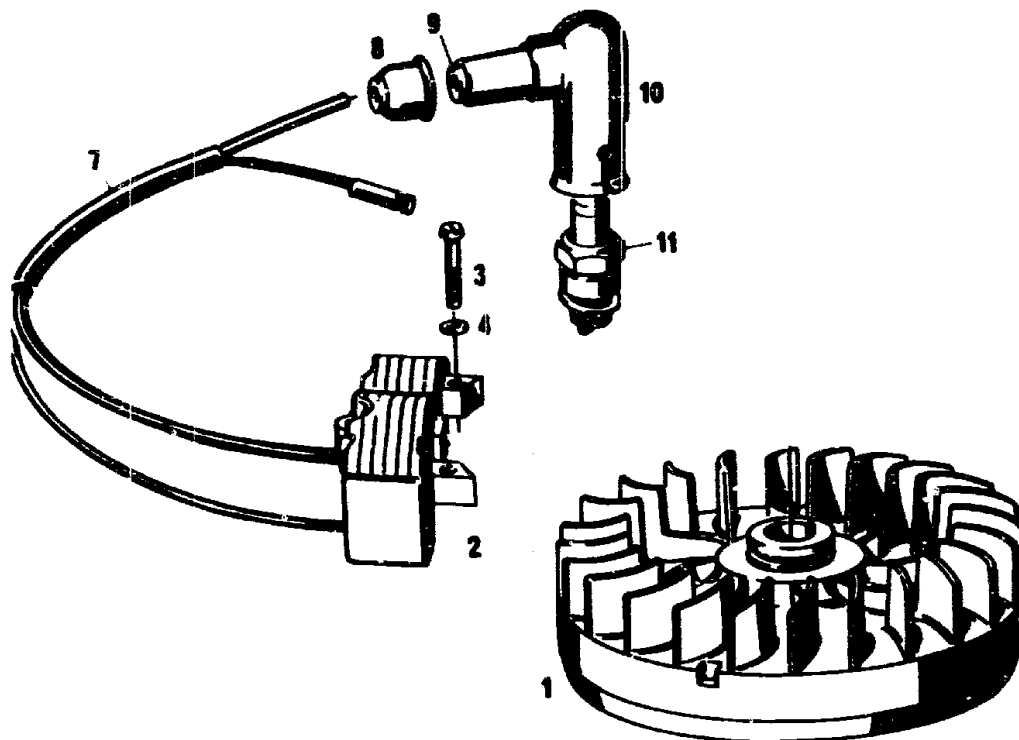
Zylinder, Kolben, Kurbelwelle

Bild-Nr.	Bezeichnung	Best.-Nr.	Best.-Nr. F & S
1	Zylinder-schraube M 6 x 60	0011 333	0940 187 001
2	Federscheibe	0017 827	0644 012 000
3	Scheibe A 6,4 DIN 125	0017 121	0246 021 001
4	Isolierflansch	1009 107	0950 160 000
5	Stiftschraube M 8 x 55 DIN 939	0014 269	0940 173 001
6	Zylinderkopf	1016 101	0913 115 100
8	6kt.-Mutter M 8 DIN 934	0016 213	2842 003 004
9	Scheibe 8,4 DIN 125	0017 123	0244 124 001
10	Stiftschraube M 8 x 40 DIN 939	0014 266	0940 197 001
11	Zsb. Zylinder mit Bild 5,10,22	2016 051	0987 112 234
12	Dichtung	1009 106	0950 158 000
13	Kurbelwelle	2016 200	0988 105 340
14	Distanzring 20 x 35 x 3,8	2016 201	0944 161 000
15	Kugellager 6204 C 3	0023 105	0932 043 101
16 *	Scheibe 20,5x28,4x0,2 20,5x28,4x0,3 20,5x28,4x0,4 20,5x28,4x0,5 20,5x28,4x0,8 20,5x28,4x0,15 20,5x28,4x1	0017 019 0017 020 0017 021 0017 022 0017 023 0017 018 0017 024	0944 046 000 0944 046 001 0944 046 003 0944 046 002 0944 046 004 0944 046 005 0944 046 006
17	Distanzring 20 x 30 x 2,6	1009 206	0947 137 000
18	Scheibenfeder 3 x 3,7	0029 051	0246 005 000
19	Sprengring	0018 944	0945 128 000
20	Kolbenbolzen	2010 105	0916 103 000
21	Nadellager K 16x20x20 FKI	0027 406	0932 126 000
22	Zsb. Kolben φ 60,0 φ 60,5 φ 61,0	2010 052 2010 053 2010 054	0986 537 005 0986 537 006 0986 537 007
23	Rechteckring φ 60,0 φ 60,5 φ 61,0	2010 102 2010 103 2010 104	2915 102 000 0915 102 001 0915 102 002

* - nach Bedarf

H 5

Magnetzünder

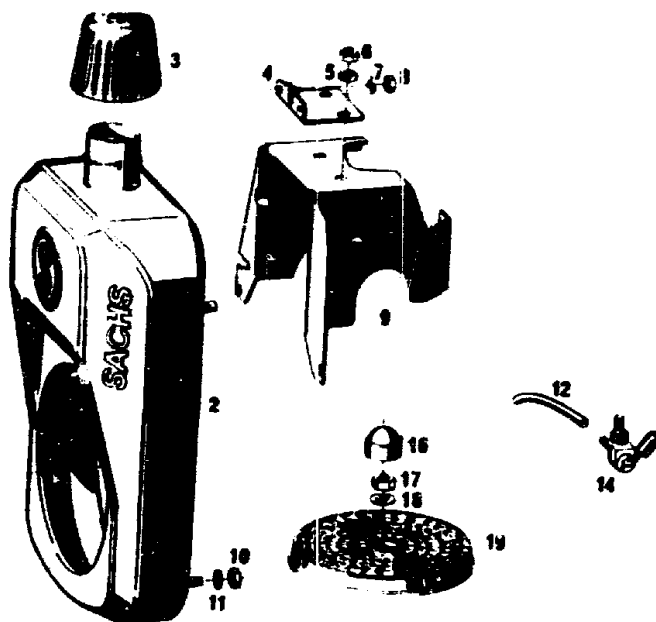


Magnetzünder

Bild-Nr.	Bezeichnung	Best.-Nr.	Best.-Nr. F & S
1	Polrad (Zink)	2016 300	0965 166 001
2	Zündspule mit Zünd- und Kurzschlußkabel	1017 010	0965 171 100
3	Zylinder-schraube M 5x22	0012 220	0940 112 002
4	Scheibe 5,3 x 10 x 1,0	0017 120	0244 054 002
7	Isolier-schlauch	2010 305	0965 178 001
8	Regenschutz-kappe	1012 301	0265 109 100
9	Buchse	1013 311	0960 116 000
10	Zündkerzen-stecker	1016 303	0265 100 104
11	Zündkerze W5A (W225T1)	2016 301	0298 087 009

H 6

Lüfterhaube mit Kraftstoffbehälter

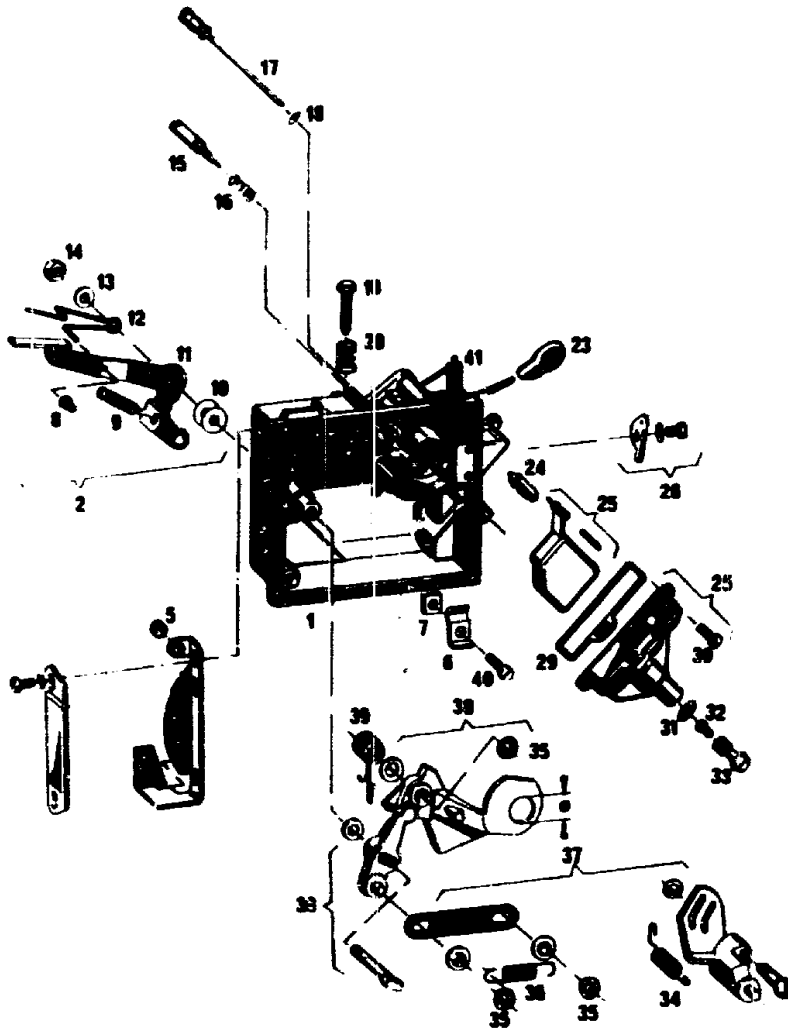


Ersatzteile Lüfterhaube mit Kraftstoffbehälter

Bild-Nr.	Bezeichnung	Best.-Nr.	Best.-Nr. F & S
2	Zsb. Lüfterhaube mit Kraftstoffbehälter, besteht aus Bild 2, 3, 14	2016 052	0972 139 021
3	Schraubverschluss	1017 502	0972 141 001
4	Lasche	1016 302	0951 182 300
5	Scheibe 8,4 DIN 125	0017 123	0244 124 001
6	6kt.-Mutter M 8 DIN 934	0016 213	2842 003 004
7	Scheibe 6,2 x 14 x 1,5	0017 094	0244 021 000
8	6kt. Mutter M 6 DIN 985	0016 311	0942 117 002
9	Abdeckkappe	1017 303	0944 162 300
10	6kt.-Mutter M 6 DIN 934	0016 211	0242 129 001
11	Federring B 6 DIN 127	0017 908	0245 023 002
12	Kraftstoffschlauch (Länge angeben)	1016 501	0972 120 001
14	Kraftstoffhahn	2011 053	2672 001 401
16	Schutzkappe	1017 204	0963 035 000
17	6kt.-Mutter M 14 x 1,5 DIN 934	0016 219	1730 019 000
18	Federring A 14 DIN 127	0017 914	0245 023 007
19	Lüfterabdeckung	1017 301	0911 210 006

H7

Drosselklappenvergaser



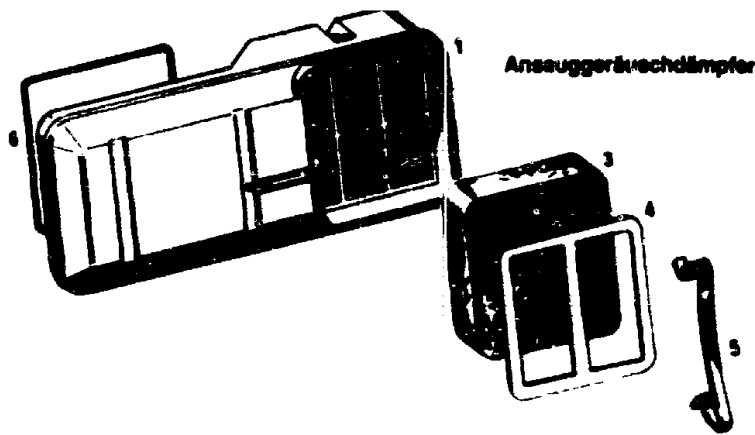
H 8

Drosselklappenvergaser

Bild-Nr.	Bezeichnung	Best.-Nr.	Best.-Nr. F & S
1	Drosselklappenvergaser	2016 055	0981 123 210
2	Zsb. Betätigungshebel	1009 063	0981 131 000
5	Gummitülle	1013 421	0960 130 001
6	Lasche	1009 402	2651 010 000
7	Vierkantmutter	0016 404	0516 103 104
8	Hülse	1016 401	0949 130 000
9	Stellschraube	1009 403	0940 183 000
10	Bremsscheibe	1016 405	0944 176 000
11	Betätigungshebel	1016 404	0948 135 000
12	Rastenfeder	1016 403	0939 153 000
13	Wellscheibe	1016 402	2645 001 000
14	Sechskantmutter M 6	0016 311	0942 117 002
15	Luftregulierschraube	2011 410	0940 212 000
16	Feder	1009 405	0939 058 005
17	Leerlaufdüse 70	1009 406	0961 162 000
18	Dichtscheibe	1009 407	0950 166 000
19	Stellschraube	1009 408	0940 184 000
20	Feder	1009 409	0939 146 000
23	Taste	1016 406	0963 027 000
24	Schwimmernadel	1017 401	0661 112 000
25	Zsb. Schwimmer mit Schwimmerkappe und Bild 29	2011 056	0981 143 001
26	Zsb. Drosselhebel	1017 052	0981 127 000
29	Dichtung	1009 410	0950 167 000
30	Zylinder-schraube	0012 165	0962 023 000
31	Dichtscheibe	1009 401	0950 168 000
32	Hauptdüse Nr. 115	2016 404	0961 151 012
33	Düsenhalter	1009 411	0961 161 000
34	Reglerfeder	2010 402	0939 148 000
35	Sicherungs-scheibe	1009 415	0945 131 000
36	Zugfeder	1009 414	0939 147 000
37	Zsb. Schliepphebel	1016 058	0981 129 000
38	Zsb. Startklappe (φ 11)	2016 056	0981 138 001
39	Schenkelfeder	1009 412	0939 149 001
40	Zylinder-schraube	0012 176	0240 076 000
	M 5 x 15 DIN 84		
41	Zsb. Tupfer	2016 057	0981 145 000
--	Dichtung für Tupfer	2016 401	0250 179 000

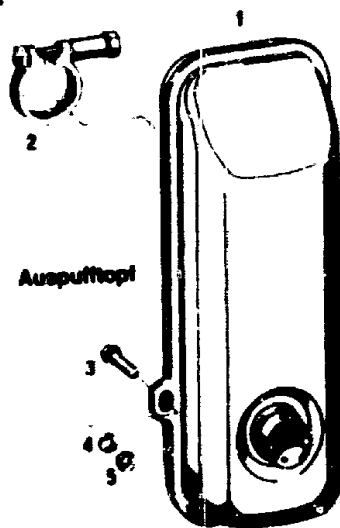
H 9

NR:3589 000 Bezeichnung: UV-P Gruppe: Vertikutierer Profi"" Jahr: 90 Typ:



Ansauggeräuschkämpfer

Bild-Nr.	Bezeichnung	Best.-Nr.	Best.-Nr. F & S
1	Ansauggeräuschkämpfer	2011 062	0982 112 200
3	Kokosfaserfilter	2011 412	0925 104 080
4	Filtergitter	2011 413	0925 105 000
5	Federbügel	1009 416	0939 140 000
6	Runddichtung 125 x 3	1009 417	0950 165 000

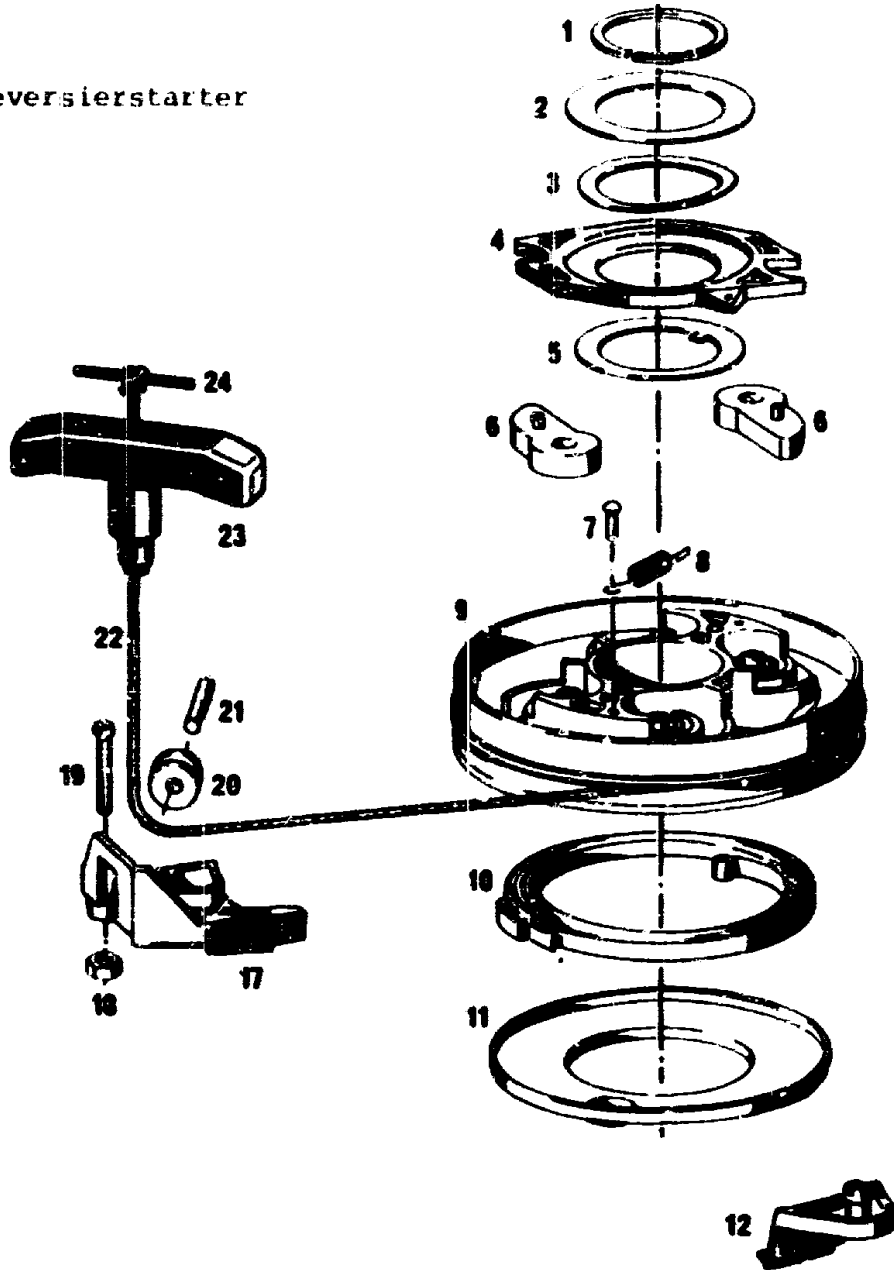


Auspufftopf

Bild-Nr.	Bezeichnung	Best.-Nr.	Best.-Nr. F & S
1	Auspufftopf	2010 500	0973 124 212
2	Zsb. Hochstegschelle	1009 058	0951 190 001
3	Gkt.-Schraube M 6 x 20	0010 377	0240 005 002
4	Federring B 6 DIN 127	0017 908	0245 023 002
5	Gkt.-Mutter M6	1017 202	2742 007 001

H10

Reversierstarter



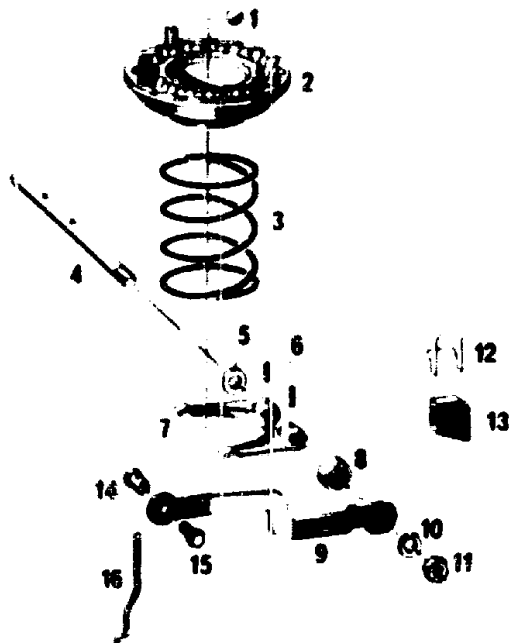
H11

Reversierstarter

Bild-Nr.	Bezeichnung	Best.-Nr.	Best.-Nr. F & S
1	Sicherungsring	0022 003	0945 130 000
2	Scheibe		
	40 x 60 x 0,1	0017 002	0718 034 000
	40 x 60 x 0,3	0017 003	0718 034 001
	40 x 60 x 0,5	0017 004	0718 034 002
3	Federscheibe	1009 610	0945 129 000
4	Bremslasche	1017 601	0952 130 100
5	Scheibe	1017 603	0944 177 000
	39,8 x 54 x 0,75		
6	Starterklinke	1017 602	1452 018 100
7	Halbrundkerbnagel 3 x 10	0018 664	0949 001 000
8	Zugfeder	1017 606	0939 144 000
9	Zsb. Seilscheibe mit Bild 7 - 10 und 22	1017 011	0970 190 000
10	Spiralfeder	1009 601	0939 138 101
11	Labyrinthring	1017 605	2844 029 000
12	Verschlussplatte	1017 608	0963 034 000
17	Seilführung für Axialzug	1017 607	0952 132 100
18	6kt.-Mutter M5	0016 310	2842 010 002
19	Zylinder-schraube M5 x	0012 209	0940 111 001
20	Seilrolle	1017 604	2852 033 000
21	Zylinderstift 4 x 28	0018 755	0949 131 000
22	Perlonseil	1017 609	0952 133 002
23	Startergriff	1009 603	0952 125 100
24	Haltestift 4 x 46	1013 605	0949 086 000

H12

Großregler



Grobregler

Bild-Nr.	Bezeichnung	Best.-Nr.	Best.-Nr. F & S
1	Kugel 1 / 4 "	0026 501	0323 051 000
2	Reglerschale	1009 420	0954 115 101
3	Druckfeder	1009 421	2639 001 005
4	Reglerwelle	1009 428	0937 123 100
5	Scheibe 5,3 / 10 ϕ + 0,5	0017 100	0244 054 003
6	Spannhülse	1009 427	3536 002 000
7	Gabelhebel	1009 426	0948 130 000
8	Wellendicht-ring 5 x 10 x 2	0031 114	0950 127 000
9	Zsb. Betätigungshebel besteht aus Bild 9, 12, 13, 14, 15	2010 050	0978 114 000
10	Federring B 5	0017 907	0245 023 001
11	Gkt.-Mutter M5	0016 210	0242 024 102
12	Federbügel	1009 425	2839 016 100
13	Pufferstück	1009 424	2660 006 000
14	Klemmbolzen	1009 423	0949 128 000
15	Gkt.-Schraube M 3 x 6	0010 275	0940 179 001
16	Reglergestänge	1009 422	0954 124 100

H13