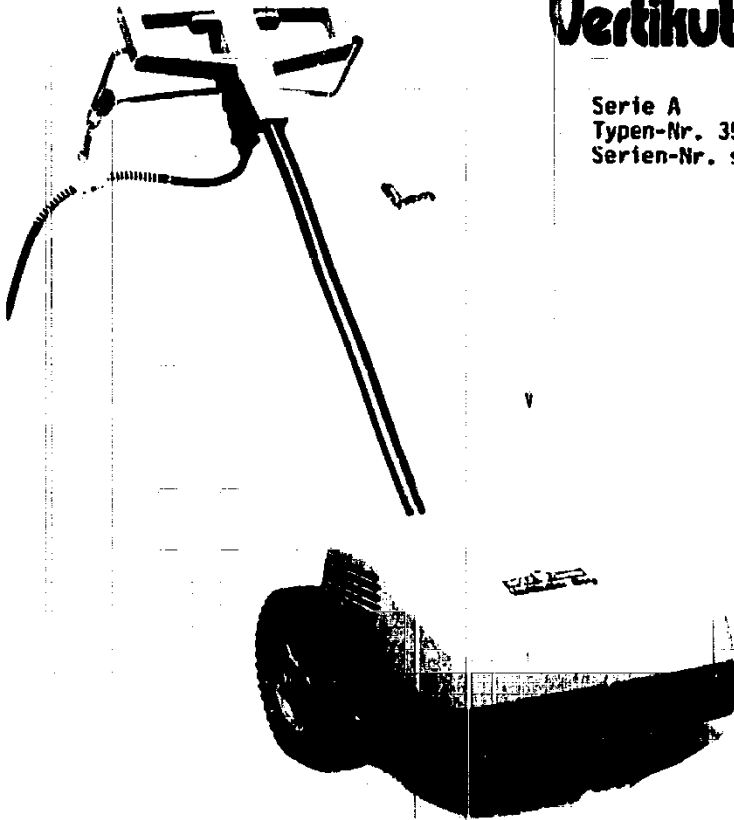


NR:3576 000 Bezeichnung: UV-EK Gruppe: Vertikutierboy Jahr: 86 Typ: A

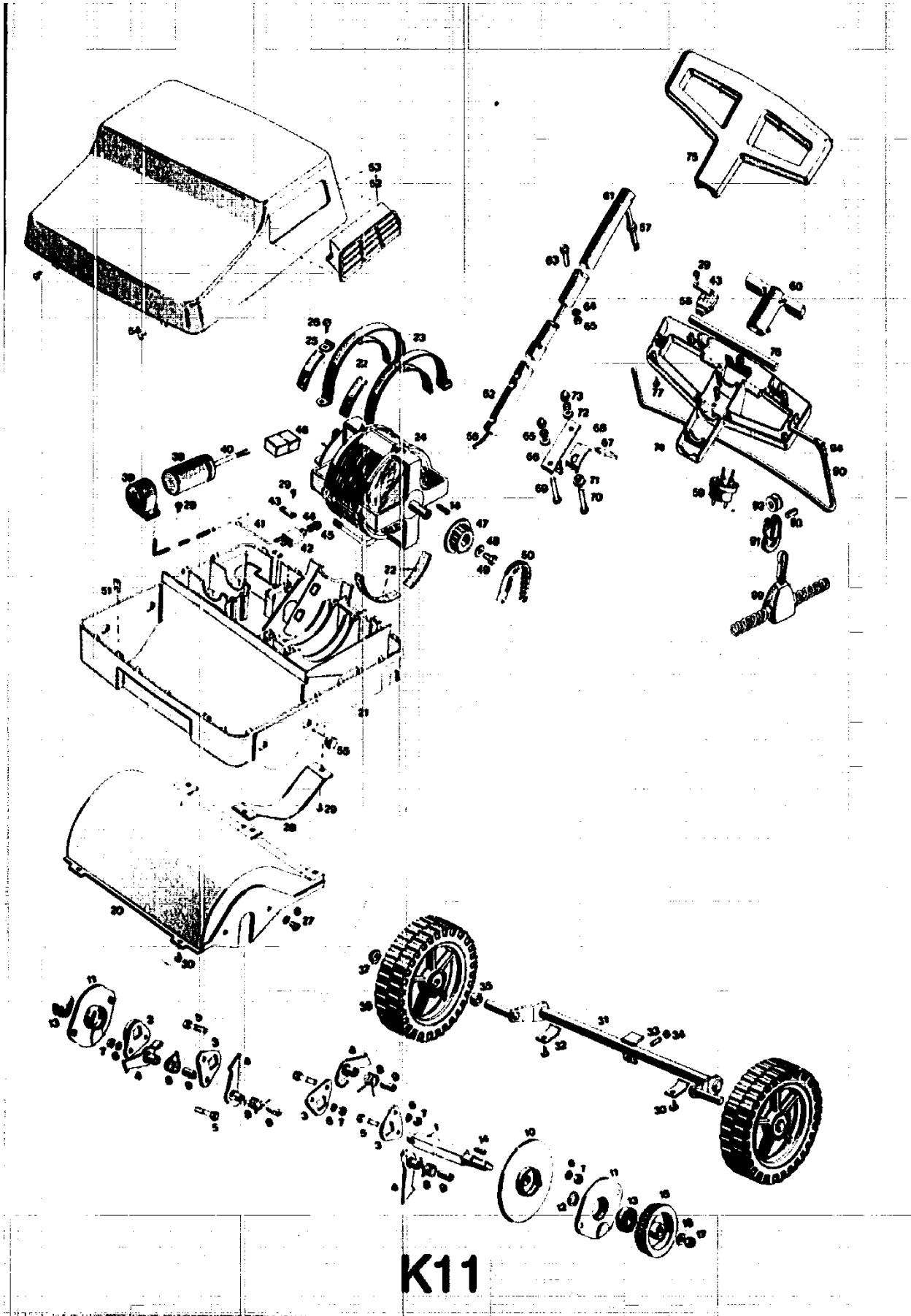
**UV-EK
Vertikutier-Boy**Serie A
Typen-Nr. 3576 000
Serien-Nr. s. Typenschild**TECHNISCHE DATEN****GERÄT**

Schnittbreite	300 mm
Chassis	Kunststoff-Stahl
Räder	Ø 200 mm
Motor	Wechselstrommotor
Spannung	220 V Wechselstrom
Nennstrom	6,1 Amp.
Leistung	1100 Watt
Drehzahl	2860 1/min. Motor 1700 1/min. Arbeitswelle
Kondensator	12µF
Gewicht betriebsbereit	17 kg

Änderungen aus technischen Gründen vorbehalten.

K10

NR:3576 000 Bezeichnung: UV-EK Gruppe: Vertikutierboy Jahr: 86 Typ: A



NR:3576 000 Bezeichnung: UV-EK Gruppe: Vertikutierboy Jahr: 86 Typ: A

ERSATZTEILLISTE FÜR WOLF-VERTIKUTIER-BOY
UV - EK GERÄT SERIE A

Bild-Nr.	Bestell-Nr.	Einzelteilbezeichnung	Stückzahl
1	3576 508	Welle	1
2	3576 013	Messerhalter kpl.	1
3	3576 403	Messerhalter	11
4		Vertikutiermesser	12
5		6kt.-Schr. M 6 x 35	0010 307 12
6		Zahnscheibe A 6,4	0017 849 24
7		6kt.-Mutter M 6	0016 211 12
8		Feder	12
-	3576 081	Messersatz kpl.	12
9	3576 206	Distanzbuchse	12
10	3576 014	Abstandscheibe	1
11	3576 016	Lagerschale	1
12	3576 209	Distanzscheibe	1
13	0023 148	Kugellager 6202 Z.Z.	2
14	0028 761	Passfeder 5 x 5 x 22	1
15	3576 500	Riemenscheibe	1
16	0017 289	Scheibe A 6,4 DIN 9021	2
17	0016 355	Sicherungsmutter M 3	1
-	3576 050	Vertikutierwelle	1
6	0017 849	Zahnscheibe A 6,4 DIN 6797	4
14	0028 761	Passfeder 5 x 5 x 22	1
19	0017 291	Scheibe A 8,4 DIN 9021	1
20	3576 010	Walzengehäuse	1
21	3576 300	Chassis	1
22	3576 217	Isolierstreifen	2
23	3576 215	Schelle	2
24	3576 055	Motor kpl. mit Bild 22, 23	1
25	3576 216	Schellenfuß	4
26	0012 938	Halbrundschrabe 5,5 x 15	4
27	0012 874	Linsenschraube M 6 x 10 DIN 7985	4
28	3576 306	Schutzblech	1
29	0012 923	Halbrundschrabe 4,4 x 12	5
30	0012 936	Halbrundschrabe 5,5 x 12	7
31	3576 023	Achse kpl.	1
32	3576 504	Achsschelle	2
33	0014 357	Gewindestift M 6 x 20 DIN 551	1
34	0016 109	6kt.-Mutter M 6 DIN 439	1
35	4161 503	Distanzbuchse	2
36	5208 050	Laufgrad	2
37	5208 502	Achskappe	2
38	1050 041	Kondensator	1

K12

ERSATZTEILLISTE FÜR WOLF-VERTIKUTIER-BOY

UV - EK GERÄT SERIE A

Bild-Nr.	Bestell-Nr.	Einzelteilbezeichnung	Stückzahl
39	1101 030	Kondensatorschelle	1
40	4380 214	Kabel-Kondensator	1
41	3576 018	Kabel	1
42	3576 108	Schutzschalter	1
43	3576 213	Schelle	2
44	3576 218	Druckfeder	1
45	3576 107	Schaltknopf	1
46	3576 056	3fach-Stecker	1
47	3576 501	Riemenscheibe	1
48	0012 929	Halbrundschraube 4,4 x 20	6
49	0010 373	6kt.-Schraube M 6 x 10 DIN 933	1
50	0039 001	Zahnriemen	1
51	4380 206	Klammer	4
52	3576 302	Lüftungsgitter	2
53	3576 051	Abdeckhaube kpl. mit Bild 52	1
54	0015 653	Linsenblechschraube B 4,2 x 13	4
55	3576 201	Verschlußstopfen	4
56	3576 020	Verbindungskabel	1
57	3576 214	Tülle	1
58	3576 105	Schalter	1
59	3576 015	Steckergehäuse	1
59	3576 019	Steckergehäuse (Schweiz)	1
60	3576 104	Schaltelement	1
61	3576 102	Griffrohr oben	1
62	3576 103	Griffrohr unten	1
63	0013 513	Halbrundschraube M 6 x 30 DIN 607	1
64	0016 354	Sicherungsmutter M 6	1
65	0016 310	Stopmutter M 5 DIN 985	2
66	3576 022	Anschlagplatte	1
67	4282 521	Kappe	1
68	3576 054	Schieber mit Bild 67	1
69	0012 867	Linsenschraube M 5 x 40 DIN 7985	1
70	0012 868	Linsenschraube M 5 x 45 DIN 7985	1
71	3576 219	Führungsscheibe	1
72	3576 224	Fiberscheibe	2
73	3576 220	Isolierkappe	2
74	3576 100	Griffhälfte unten	1
75	3576 101	Griffhälfte oben	1
76	3576 223	Bolzen	1
77	0012 933	Halbrundschraube 4,4 x 15	7
79	3576 235	Kabelbefestiger	4
80	3576 236	Schelle	1
81	4557 208	Schelle	1
82	3576 307	Isolierbügel	2
83	3576 308	Distanzstück	1

K13

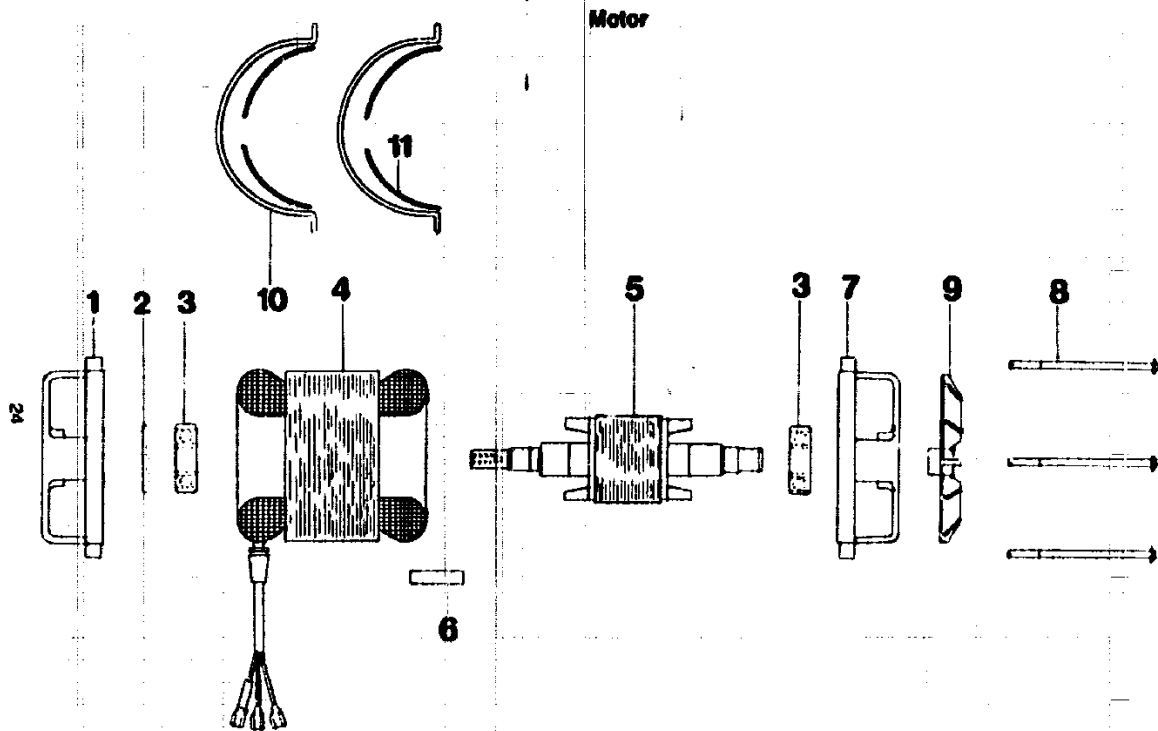
NR:3576 000 Bezeichnung: UV-EK Gruppe: Vertikutierboy Jahr: 86 Typ: A

ERSATZTEILLISTE FÜR WOLF-VERTIKUTIER-BOY
UV - EK GERÄT SERIE A

Bild-Nr.	Bestell-Nr.	Einzelteilbezeichnung	Stückzahl
90	3576 017	Drahtbügel	1
91	4549 200	Rollenhalter	1
92	4549 201	Rolle	1
93	0018 770	Zylinderstift 6 x 20 DIN 7	1
94	4548 211	Kantenschutz	2
.....			
-	3576 057	Kabelführung	1
99	4550 000	Zugentlastung kpl. VK-Z	1
-	3576 210	Gebrauchsanleitung UV-EK	1

K14

NR:3576 000 Bezeichnung: UV-EK Gruppe: Vertikutierboy Jahr: 86 Typ: A



ERSATZTEILLISTE FÜR WOLF-VERTIKUTIER-BOY
UV - EK MOTOR SERIE A

Bild-Nr.	Bestell-Nr.	Einzelteilbezeichnung	Stückzahl
1	1049 101	Lagerschild	1
2	1040 003	Ausgleichscheibe	1
3	0023 148	Kugellager 6202.ZZ	2
4		Stator mit Wicklung	1
5		Rotorwelle mit Rotorpaket	1
6	1101 150	Typenschild	1
7	1101 110	Lagerschild	1
8	1049 140	Zuganker	2
9	1050 150	Lüfter	1
10	3576 215	Schelle	2
11	3576 217	Isolierstreifen	4
-	3576 055	Motor kpl.	1
-	1101 990	Motor kpl. im Austausch.	1

K15