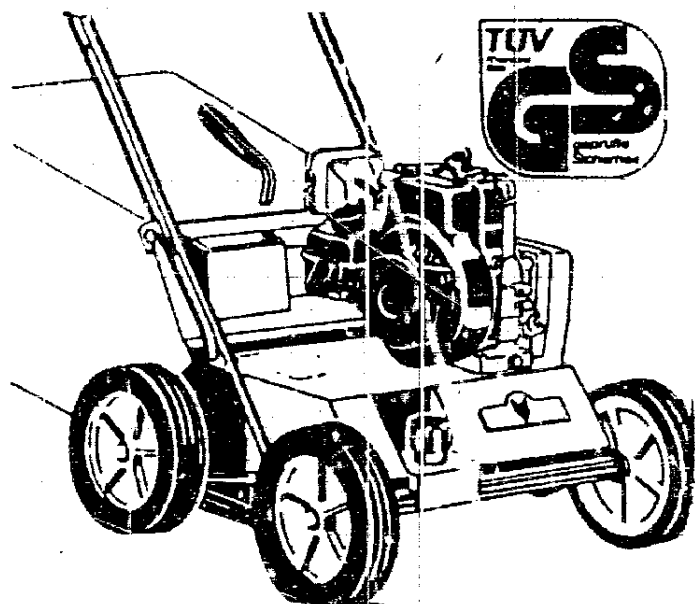


UV-EB

Benzin-Vertikutierer 32 B



BENZIN-VERTIKUTIERER 32 B

Typ-Nr. 3588 000

SERIEN A - B

D 2

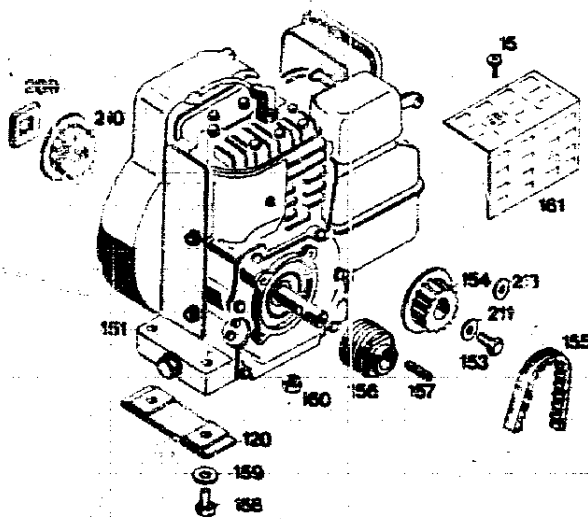
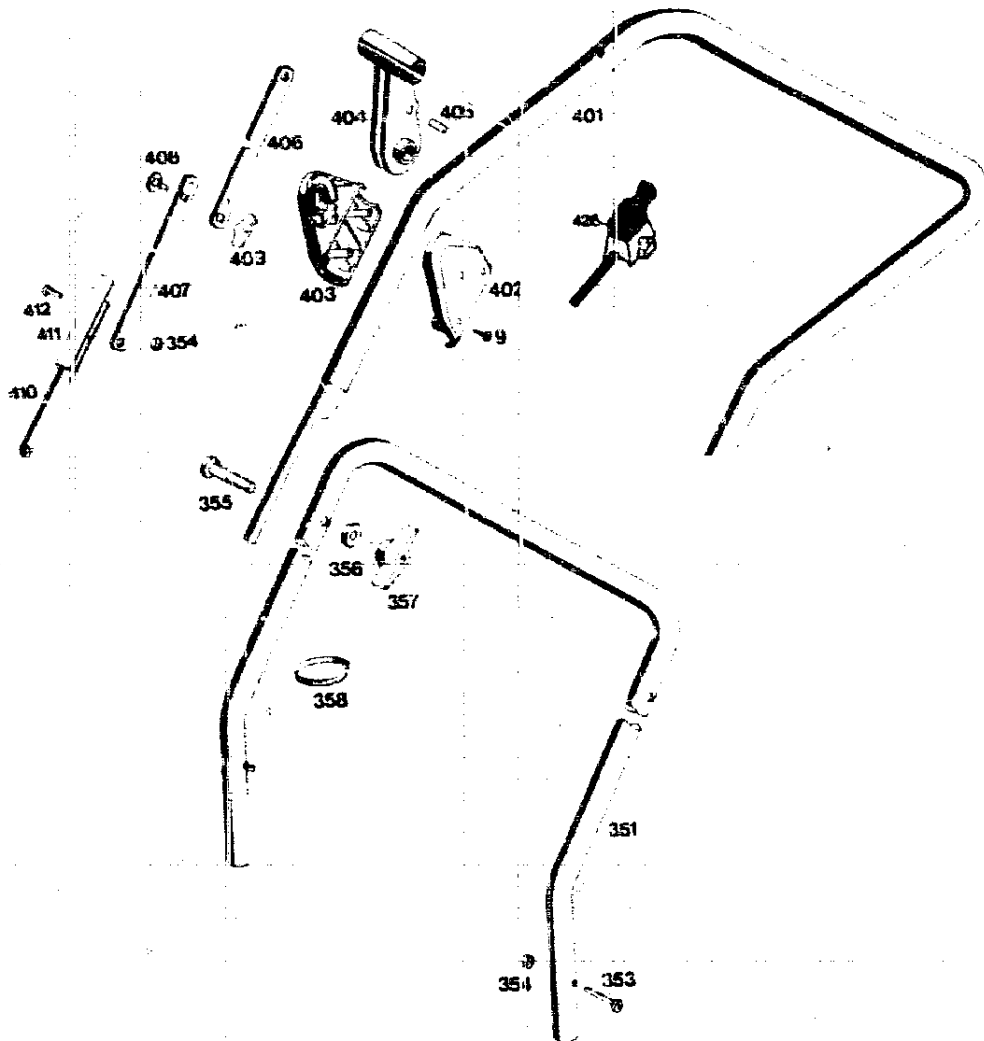
Technische Daten UV-EB

Arbeitsbreite	32 cm
Arbeitstiefe	stufenlos verstellbar
Höhenverstellung	Transport- u. Arbeitsstellung
Räder Ø	200 mm
Motor	4-takt Kawa FA 76 D - BS 55
Hubraum	76 ccm
Leistung	1,6 DIN-PS / 1,2 KW
Drehzahl	4000 min-1
Zündkerze	NGK BMR 6A
Elektrodenabstand	0,6 - 0,7 mm
Luftfilter	Schaumstoff
Schmierung	HD SAE 20 W 50 - 0,3l
Tankinhalt	ca. 1 l
Gewicht	20 kg
Anzahl der Messer	14 (a 2 Schneiden)

D 3

NR:3588 000 Bezeichnung: UV-EB Gruppe: Benzin-Vertikutierer 32 B Jahr: 89 Typ: A,B

Serie A

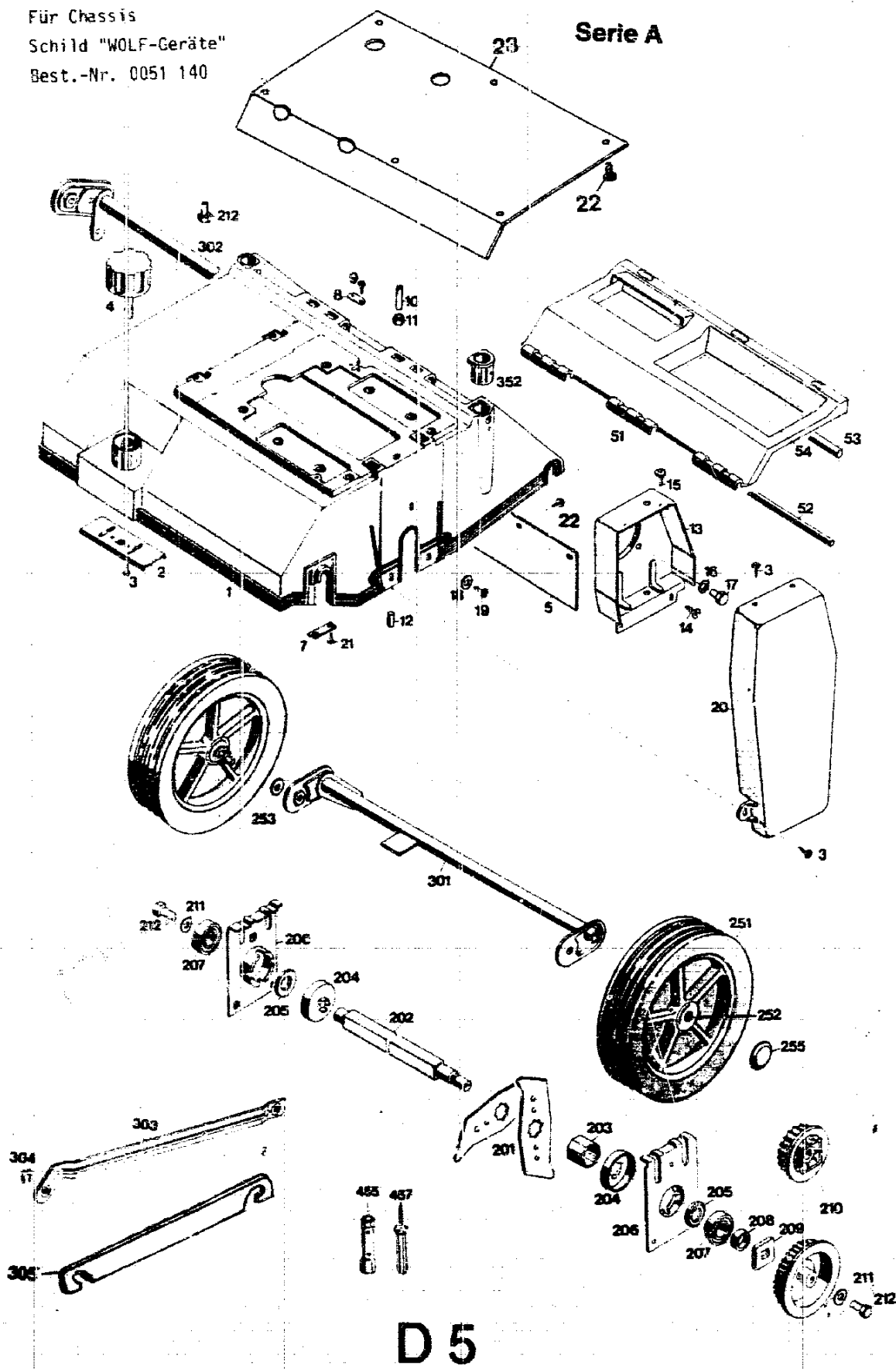


D 4

NR:3588 000 Bezeichnung: UV-EB Gruppe: Benzin-Vertikutierer 32 B Jahr: 89 Typ: A,B

Für Chassis
Schild "WOLF-Geräte"
Best.-Nr. 0051 140

Serie A



Serie A

Bild-Nr.	Bezeichnung	Best.-Nr.
001	Chassis	3568 300
002	Verstärkungsblech	3668 010
003	PT-Schraube KA 50 x 14	0012 884
004	Hardrad	3568 011
005	Gummiplatte	3568 206
006	PT-Schraube	0012 880
007	Achsschelle	3568 505
010	Gewindestift M 6 x 35	0014 356
011	6kt.-Mutter M 6	0016 353
012	Isolator	3568 209
013	Stützkonsole	3588 211
014	PT-Schraube KA 60 x 18	0012 890
015	Schraube	0012 934
016	Federring A 8	0017 909
017	6kt.-Schraube M 8 x 12	0010 384
018	Scheibe A 6,4	0017 289
019	Linsenschraube M 6 x 10	0012 874
020	Riemenabdeckung	3568 303
021	PT-Schraube KA 50 x 20	0012 885
022	PT-Schraube KA 50 x 10	0012 880
023	Schutzblech	3568 112
051	Heckklappe	3568 012
052	Rundstab	3568 208
053	Einraststange	3568 207
054	Etikett "Achtung Gefahr"	0051 064
055	Schraube	0012 941
120	Isolator	3588 209
151	Motor	2053 000
153	Schraube M 6 x 16	0010 366
154	Zahnriemenscheibe	3599 511
155	Zahnriemen	0039 005
156	Anschlussstück	3588 204
157	Passfeder	0028 766
158	6kt.-Schraube M 8 x 50	0010 392
159	Scheibe 8,4 x 30 x 2,5	0017 099
160	6kt.-Mutter M 8	0016 312

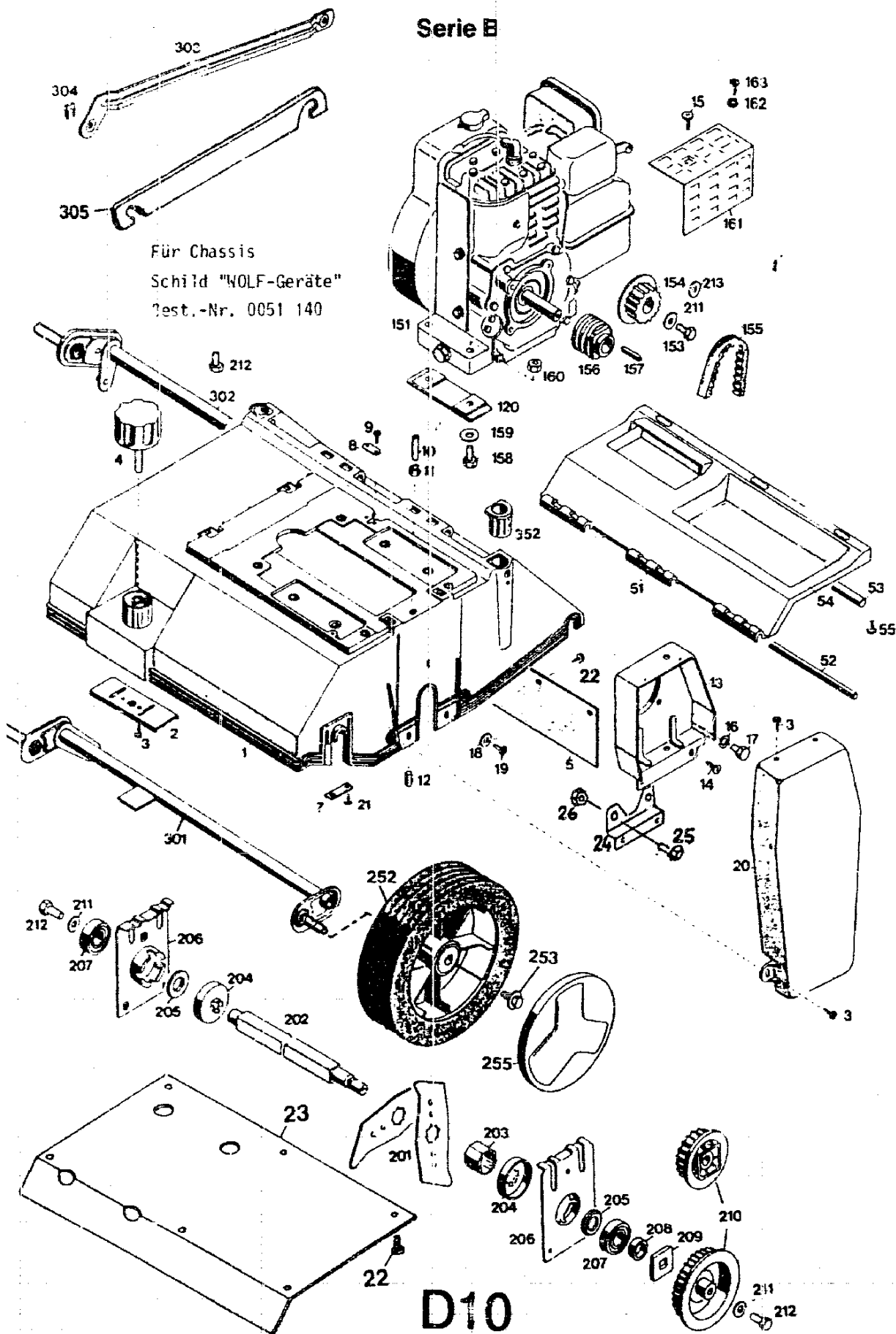
Serie A

Bild-Nr.	Bezeichnung	Best.-Nr.
161	Berührungsschutz	3588 212
162	Federring	0017 907
163	Schraube	0015 655
201	Vertikutiermesser	3568 400
202	Vertikutierwelle	3568 507
203	Distanzbuchse	3568 510
204	Wickelschutz	3568 509
205	Druckring	3568 512
206	Lagerschale	3568 017
207	Kugellager 6202-2Z	0023 148
208	Distanzbuchse	3576 406
209	Mitnehmer	3576 407
210	Zahnriemenscheibe	3576 515
211	Scheibe B 6,5	0017 556
212	Schraube	0010 930
213	Scheibe	3576 209
-	Vertikutierwalze kpl.	3588 050
251	Laufrad 200 Ø	4180 057
252	Laufradachse kpl.	4720 057
253	Scheibe A 8,4	0017 123
255	Kappe	4180 501
301	Achse vorne	3568 013
302	Achse hinten	3568 014
303	Verbindungsstange	3568 506
304	SL-Sicherung	0020 981
305	Verbindungsstange	3568 120
351	Griffunterteil	3568 106
352	Buchse	3568 107
353	Linsenschraube M 5 x 40	0012 867
354	6kt.-Mutter M 5	0016 310
355	Halbrundschaube M 8 x 45	0013 523
356	Hohlscheibe	0017 275
357	Flügelmutter M 8	0016 715
358	Kabelband	4330 228
401	Griffoberteil	3588 016
402	Stellgehäuse links	3568 103
403	Stellgehäuse rechts	3568 102
404	Stellhebel	3568 104

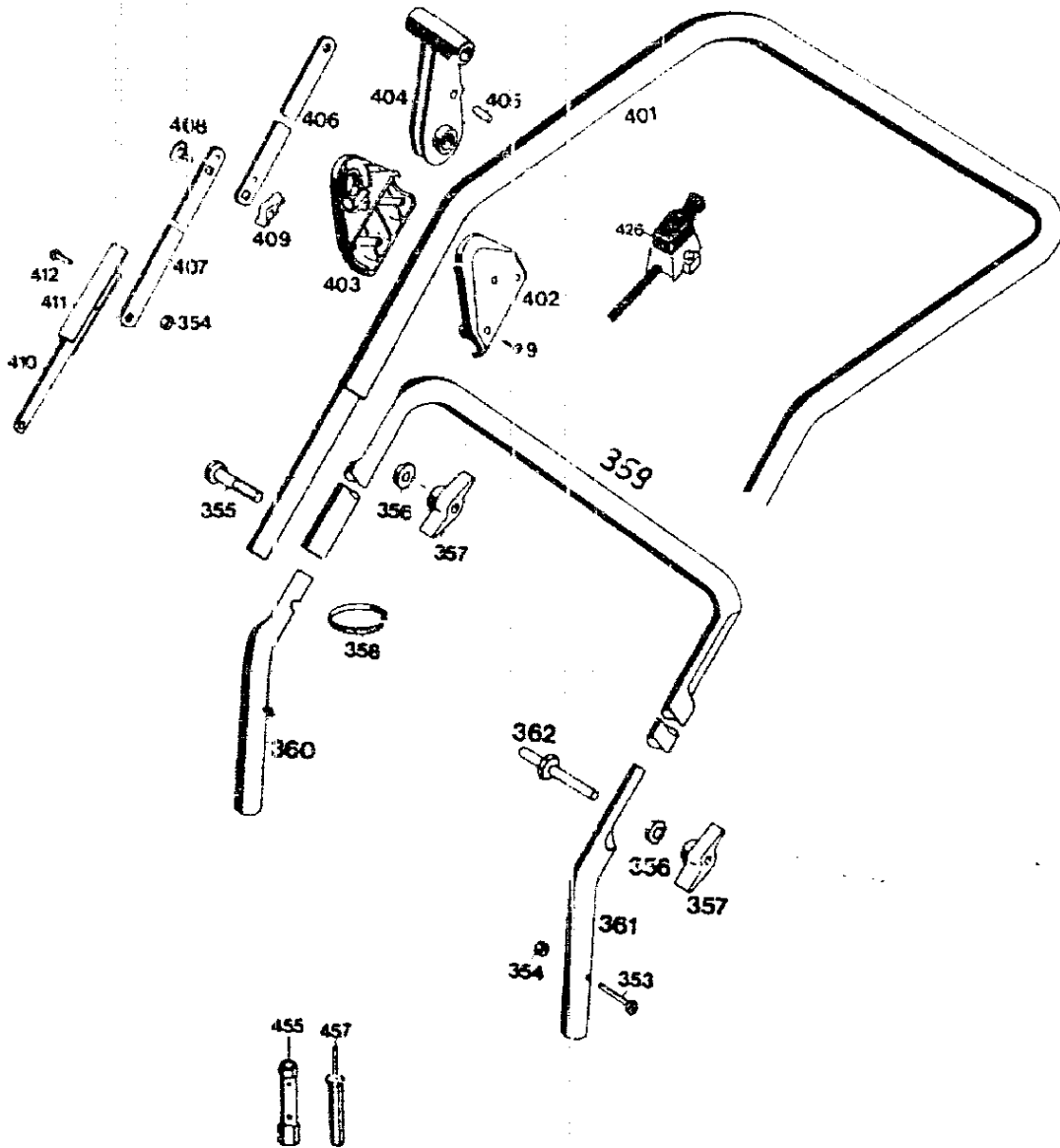
Serie A

Bild-Nr.	Bezeichnung	Best.-Nr.
405	Rastbolzen	3568 213
406	Zugstange oben	3568 018
407	Zugstange	3568 109
408	Flachrundschraube M 6 x 16	0013 640
409	Flügelmutter M 6	0016 708
410	Zugstange unten	3568 110
411	Isolierlasche	3568 111
412	Linsenschraube M 5 x 12	0012 864
426	Schalter kpl.	3588 051
455	Steckschlüssel	0019 427
457	Schraubendreher B 2	0019 852
-	Gebrauchsanweisung / Ersatzteilliste	3568 210
-	Messersatz UV-EV	3568 081

Serie B



Serie B



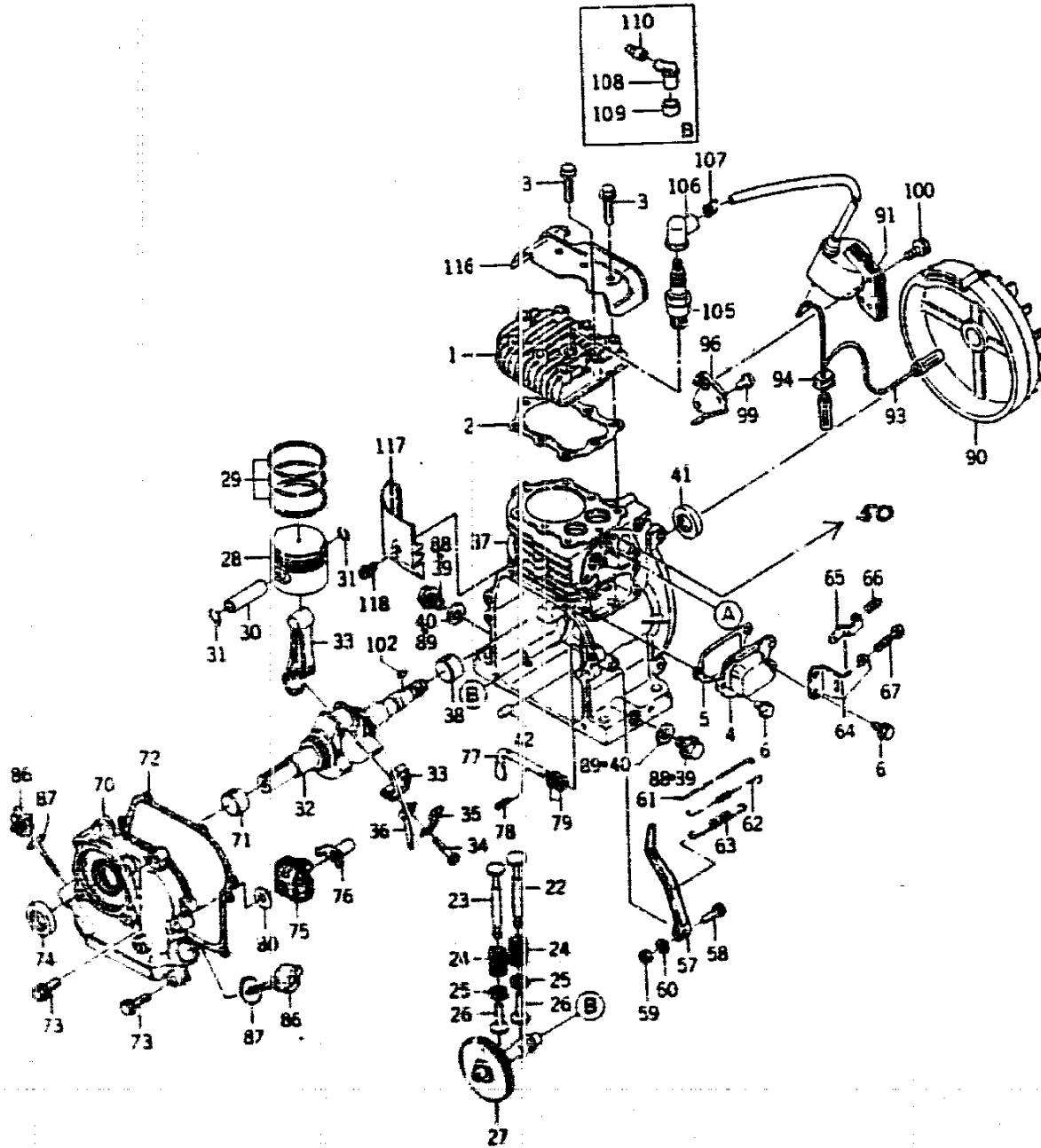
D11

Bild-Nr. Afb. nr. Fig. no. Fig. no. Ill. Nr.	Benennung Naam Dénomination Denominazione Description	Serie B	Bestell-Nr. UV-EB
208	Distanzbuchse		3576 406
209	Mitnehmer		3576 407
210	Zahnriemenscheibe		3576 515
211	Scheibe B 6,5		0017 556
212	Schraube		0010 930
213	Scheibe		3576 209
—	Vertikutierwalze kpl.		3588 050
252	Laufrad 200 Ø		6340 051
253	Spiralschraube		0010 893
255	Deckel		6340 512
301	Achse vorne		3568 023
302	Achse hinten		3568 025
303	Verbindungsstange		3568 506
304	SL-Sicherung		0020 981
305	Verbindungsstange		3568 120
352	Buchse		3568 107
353	Linsenschraube M 5 x 40		0012 867
354	6kt.-Mutter M 5		0016 310
355	Halbrundschrabe M 8 x 45		0013 523
356	Hohlscheibe		0017 275
357	Flügelmutter M 8		0016 715
358	Kabelband		4330 228
359	Griffunterteil		3568 029
360	Rohrstück rechts		3568 127
361	Rohrstück links		3568 125
362	Bolzen		3568 520
401	Griffoberteil		3568 030
402	Stellgehäuse links		3568 103
403	Stellgehäuse rechts		3568 102
404	Stellhebel		3568 104
405	Rastbolzen		3568 213
406	Zugstange oben		3568 018
407	Zugstange		3568 109
408	Flachrundschrabe M 6 x 16		0013 640
409	Flügelmutter M 6		0016 708
410	Zugstange unten		3568 110
411	Isolierlasche		3568 111
412	Linsenschraube M 5 x 12		0012 864
420	Schalter kpl.		—
421	Lager		—
422	Schaltbügel		—
423	Schelle		—
424	Hutmutter M 6		—
425	Zylinderschraube M 6		—
426	Schalter kpl.		3588 051
427	Distanzscheibe		—
428	Halteklemme		—
429	Zylinderschraube, AM 6 x 16		—
430	Bügel		—
431	Hutclips		—
432	Zugentlastung		—
455	Steckschlüssel		0019 427
457	Schraubendreher B 2		0019 852
—	Gebrauchsanweisung/Ersatzteilliste		3568 218
—	Messersatz UV-EV		3568 081

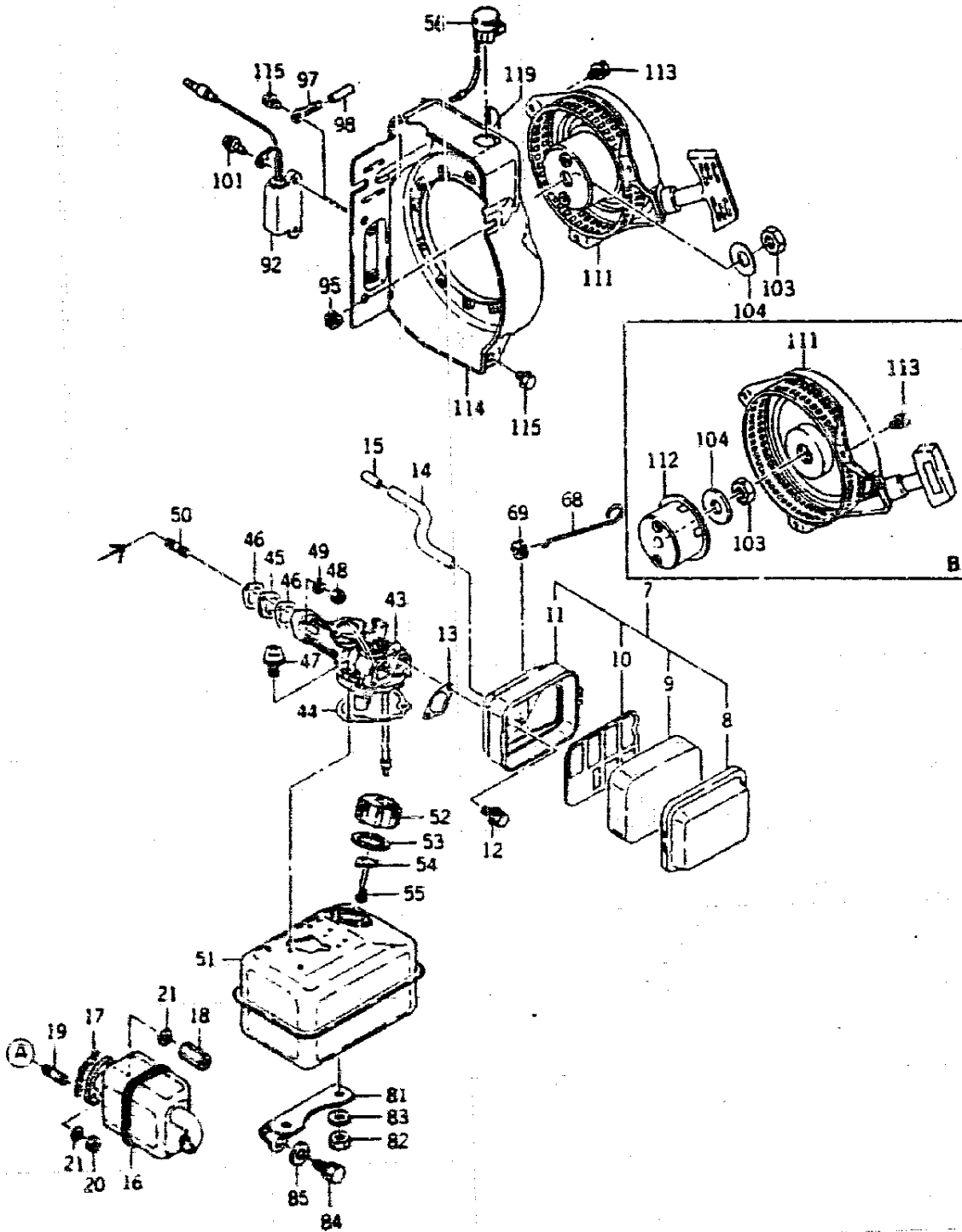
D12

Bild-Nr. Afb. nr. Fig. no. Fig. no. ill. Nr.	Benennung Naam Dénomination Denominazione Description	Serie B	Bestell-Nr. UV-EB
001	Chassis		3568 300
002	Verstärkungsblech		3568 010
003	PT-Schraube KA 50 x 14		0012 884
004	Handrad		3568 011
005	Gummiplatte		3568 206
006	PT-Schraube		0012 380
007	Achsschelle		3568 505
008	Schelle		—
009	PT-Schraube KA 40 x 16		0012 889
010	Gewindestift M 6 x 35		0014 356
011	6kt.-Mutter M 6		0016 353
012	Isolator		3568 209
013	Stützkonsole		3588 211
014	PT-Schraube KA 50 x 18		0012 890
016	Federring A 8		0017 909
017	6kt.-Schraube M 8 x 12		0010 384
018	Scheibe A 6,4		0017 289
019	Linsenschraube M 6 x 10		0012 874
020	Riemenabdeckung		3568 303
021	PT-Schraube KA 50 x 20		0012 885
022	PT-Schraube KA 50 x 10		0012 880
023	Schutzblech		3568 112
024	Konsole		—
025	6kt.-Schraube M 6 x 12		—
026	6kt.-Mutter M 6		—
051	Heckklappe		3568 012
052	Rundstab		3568 208
053	Einraststange		3568 207
054	Etikett „Achtung Gefahr“		0051 064
055	Schraube		0012 941
101	Abdeckhaube		—
110	Motorkonsole		—
120	Isolator		3588 209
151	Motor		2053 000
153	Lüfterdeckel		—
154	Schraube M 6 x 16		0010 366
155	Zahnriemenscheibe		3588 511
156	Zahnriemen		0039 005
157	Anschlußstück		3588 204
158	Paßfeder		0028 766
159	6kt.-Schraube M 8 x 50		0010 392
160	Scheibe 8,4 x 30 x 2,5		0017 099
161	6kt.-Mutter M 8		0016 312
162	Berührungsschutz		3588 212
163	Federring		0017 907
165	Schraube		0015 655
166	Verbindungskabel		—
201	Kondensator		—
202	Vertikutiermesser		3568 400
203	Vertikutierwelle		3568 507
204	Distanzbuchse		3568 510
205	Wickelschutz		3568 509
206	Druckring		3568 512
207	Lagerschale		3568 017
207	Kugellager 6202-2Z		0023 148

D13



D14



D15

MOTOR - UV-EB BS 55, FA 76 D 2053 000

Bild-Nr.	Bezeichnung	Best.-Nr.	Best.-Nr. Kawasaki
001	Zylinderkopf	2050 200	314501-1111 A
002	Dichtung	2050 201	314501-1121 A
003	Zylinderkopfschraube	2050 202	186G0640
004	Abdeckung	2050 203	49108-2072
005	Dichtung	2050 204	314501-1232 A
006	Schraube	2050 205	186B0612
007	Luftfilter kpl.	2053 050	11010-2363
008	Deckel	2053 401	11012-2246
009	Filterelement	2050 402	314595-1312 B
010	Platte	2050 403	314595-1313 A
011	Gehäuse	2053 404	11011-2195
012	Schraube	2050 405	314413-1316 A
013	Dichtung	2050 406	314501-1332 A
014	Gummschlauch	2050 407	702A071000
015	Rohr	2050 408	314401-1341 A
016	Auspufftopf	2050 500	49070-2407-9Z
017	Dichtung	2050 501	395000-1442 A
018	Mutter, lange	2050 502	311120-1484-00
019	Stehbolzen	2050 206	17160616
020	Mutter M 6	2050 503	311B0600
021	Scheibe	2050 504	410B0600
022	Einlassventil	2050 100	314501-2110 A
023	Auslassventil	2050 101	314501-2112 A
024	Ventilfeder	2050 102	314501-2113 A
025	Sitzfeder	2050 103	314501-2116 A
026	Ventilstößel	2050 104	314501-2211 B
027	Nockenwellenzahnrad	2050 105	314501-2311 B
028	Kolben	2050 106	314501-3111 A
029	Kolbenringe	2050 107	314598-3010 B
030	Kolbenbolzen	2050 108	314501-3121 A
031	Sicherung	2050 109	314501-3122 A
032	Kurbelwelle	2053 207	13037-2265
033	Pleuelstange	2050 110	314501-3240 A
034	Pleuelschraube	2050 111	314501-3245 A
035	Sicherungsscheibe	2050 112	314501-3248 A
036	Spritzarm	2050 208	314501-3249 A
037	Kurbelgehäuse	2053 209	314501-4110 D

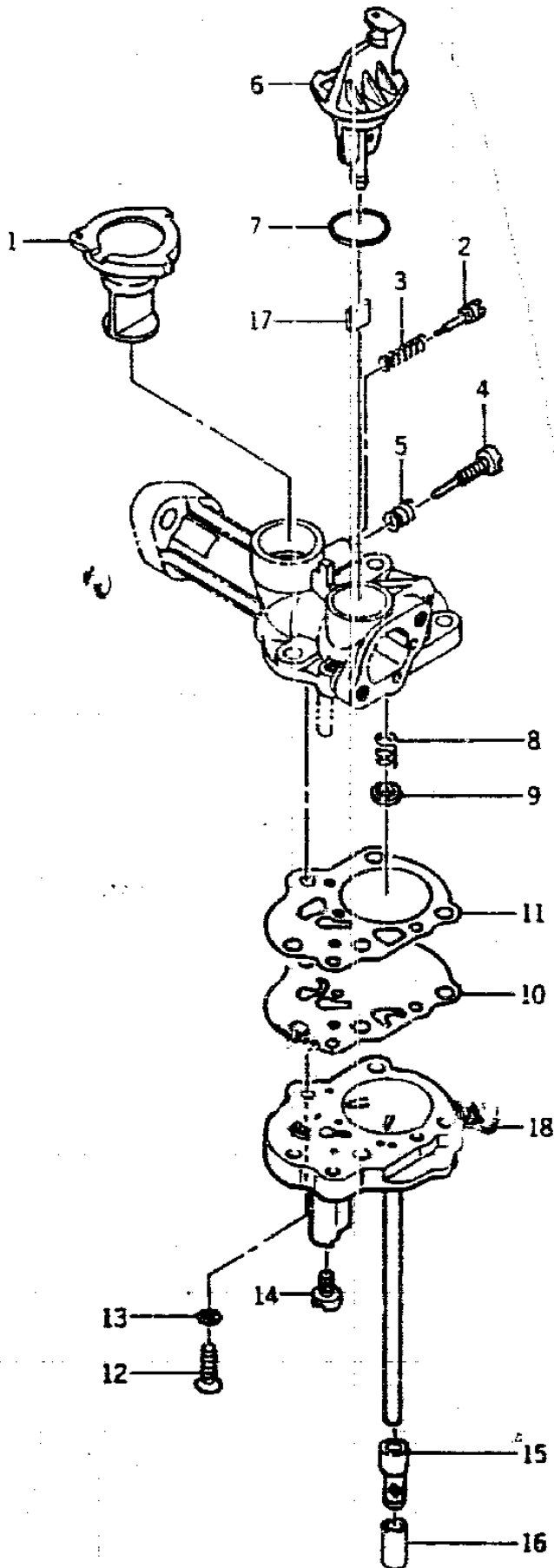
D16

Bild-Nr.	Bezeichnung	Best.-Nr.	Best.-Nr. Kawasaki
038	Lager	2050 210	314501-4211 B
041	Dichtung	2050 213	314501-4231 A
042	Passtift	2050 214	551A0612
043	Vergaser kpl.	2050 052	15001-2551
044	Dichtung	2050 409	314501-6131 A
045	Isolator	2050 410	314599-6181 A
046	Dichtung	2050 411	314501-6184 A
047	Schraube	2050 412	233B0525
048	Mutter M 6	2050 503	311B0600
049	Scheibe	2050 505	411B0600
050	Stehbolzen	2050 215	171G0620
051	Tank kpl.	2053 506	51002-6099-9 H
052	Tankdeckel kpl.	2053 507	51048-2062
053	Dichtung	2050 508	314401-6643 F
054	Rastfeder	2050 509	314401-6644 A
055	Schraube	2050 510	314401-6732 A
057	Reglerhebel	2050 304	314598-5211 C
058	Schraube	2050 305	110B0625
059	Mutter M 6	2050 503	311B0600
060	Scheibe	2050 505	411B0600
061	Reglergelenk	2050 433	314501-5231 A
062	Gelenkfeder	2050 434	314501-5232 A
063	Reglerfeder	2050 435	314502-5314 A
064	Halter	2050 218	314445-5335 A
065	Einstellhaken	2050 219	314445-5417 A
066	Feder	2050 220	314401-5321 B
067	Schraube	2050 221	214B0425
068	Chokehebel	2050 431	314511-5513 A
069	Gummiklemme	2053 432	92071-2121
070	Gehäuseabdeckung	2050 222	49015-6026
071	Lager	2050 210	314501-4211 B
072	Dichtung	2050 223	314501-4124 A
073	Schraube	2050 224	186B0622
074	Dichtring	2050 213	314501-4231 A
075	Regler kpl.	2050 327	314502-5110 A
076	Reglerbuchse	2050 306	314401-5121 B
077	Reglerspitze	2053 307	39003-2065
078	Klemmstift	2050 308	554A0600

D17

Bild-Nr.	Bezeichnung	Best.-Nr.	Best.-Nr. Kawasaki
079	Scheibe	2050 504	410B0600
080	Scheibe	2050 510	314401-5135 A
081	Tankhalter	2050 512	314504-6711 A
082	Mutter M 8	2050 513	311B0800 A
083	Scheibe	2050 514	411B0800
084	Schraube	2050 515	112B0612
085	Scheibe	2050 516	314501-5681 A
086	Ölmessstab	2050 225	16115-2069
087	O-Ring	2050 226	670B2015
088	Ölablassschraube	2050 211	130B1014
089	Dichtung	2050 212	11009-2432
090	Schwungrad	2050 309	21194-2113
091	Zündspule	2050 310	21171-2113
092	Zünder	2050 311	3144AA-8465 A
093	Ladekabel	2050 312	26011-2129
094	Gummiklemme	2050 313	314401-8164 B
095	Gummiklemme	2050 314	92071-2113
096	Halter	2050 315	11044-2067
097	Klammer	2050 316	92037-2165
098	Schutzschlauch	2050 317	92059-2156
099	Schraube	2050 318	131B0510
100	Schraube	2050 319	131E0520
101	Schraube	2050 320	234B0514 A
102	Passfeder	2050 321	312750-2371-00
103	6kt.-Mutter M 12	2050 322	315G1200
104	Scheibe	2050 323	411B1200
105	Zündkerze NGK BMRGA	2050 324	314493-8410 A
108	Kerzenstecker	2053 325	314493-8412 A
109	Abdeckung	2053 326	311901-8413 A
111	Starter kpl.	2053 053	49088-2336-YK
110	Gummiklemme	2053 327	314493-8415 A
112	Auswerfrolle	2053 602	49080-2139
113	Schraube	2050 601	187B0610
114	Gebläsegehäuse	2050 302	59066-2287-9 H
115	Schraube	2050 301	186B0610
116	Lüfterhaube	2050 303	49080-2197-9 H
117	Zylinderabdeckung	2050 216	314501-1632 Q
118	Schraube	2050 217	241B0510

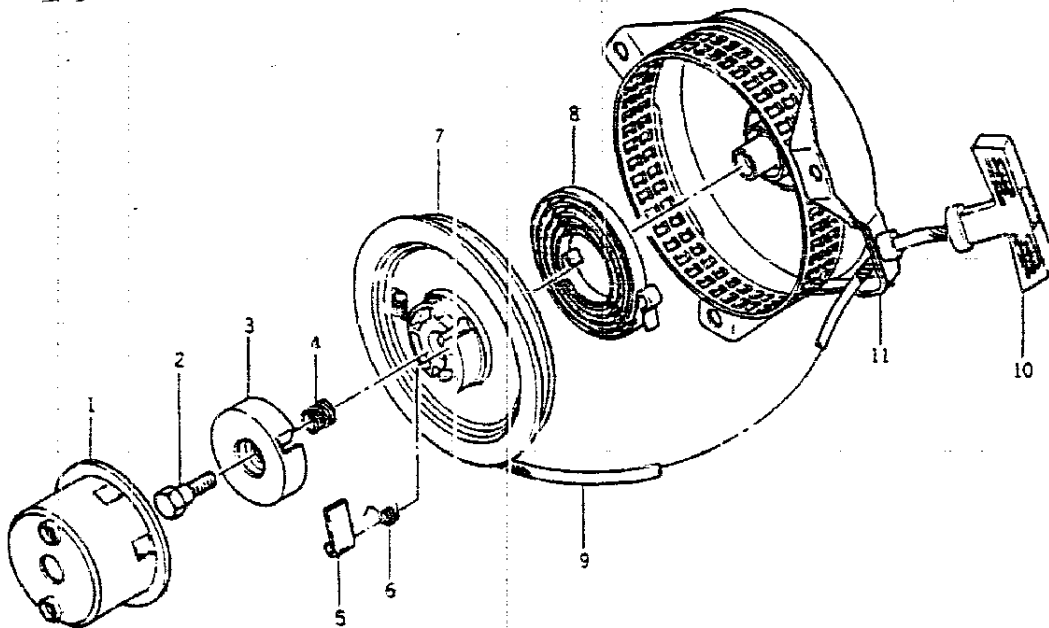
D18



Vergaser - UV-EB BS 55, FA 76 D

Bild-Nr.	Bezeichnung	Best.-Nr.	Best.-Nr. Kawasaki
1	Drosselklappe	2050 413	16041-2095
2	Einstellschraube	2050 414	92009-2167
3	Feder	2050 415	311509-6117-00
4	Regelschraube	2050 416	314401-6114 A
5	Feder	2050 417	314401-6116 A
6	Chokerschaft	2050 418	314501-6142 B
7	O-Ring	2050 419	314501-6177 A
8	Feder	2050 420	314401-6164 A
9	Federhalter	2050 421	314401-6167 A
10	Membrane	2050 422	314501-6160 B
11	Dichtung	2050 423	314501-6171 B
12	Schraube	2050 424	221B0412
13	Scheibe	2050 425	314501-6147 A
14	Düse	2050 426	311178-6132-10
15	Filter	2050 427	312801-6168 A
16	Muffe	2050 428	315507-6144 A
17	Distanzstück	2050 429	92026-2157
18	Gehäuseunterteile kpl.	2050 430	16028-2064
-	Vergaser kpl.	2050 052	15001-2551

D20



Starter - UV-EB BS 55, FA 76 D 2053 000

Bild-Nr.	Bezeichnung	Best.-Nr.	Best.-Nr. Kawasaki
1	Anwerfrolle	2053 602	49080-2139
2	Schraube	2050 603	314501-3447 A
3	Halter	2050 604	314401-3449 A
4	Feder	2050 605	314401-3446 A
5	Sperrklinke	2050 606	314401-3445 A
5	Rückholfeder	2050 607	314401-3444 A
7	Seilrolle	2053 608	59101-2075
8	Starterfeder	2050 609	314401-3452 A
9	Startersell	2050 610	3145V1-3453 A
10	Startergriff	2050 611	312801-3454 A
11	Startergehäuse	2053 612	32099-2159-YK
-	Reversierstarter kpl.	2053 053	49088-2336-YK

D21