

NR:3577 000 Bezeichnung: UV-E Gruppe: Motorvertikutierer Jahr: 86 Typ: A

TECHNISCHE DATEN WOLF MOTORVERTIKUTIERER UV-E

Serie A

Gerät

Typen-N. 3577 000
Serien-Nr. s. Typenschild

Arbeitsbreite

31 cm

Arbeitstiefe

17-fach verstellbar

Räder

200 mm Ø, kugelgelagert

Chassis

2 mm Stahlblech

Motor

Spannung

220 V Wechselstrom

Nennstrom

6,6 A

Leistung

1250 Watt

Drehzahl

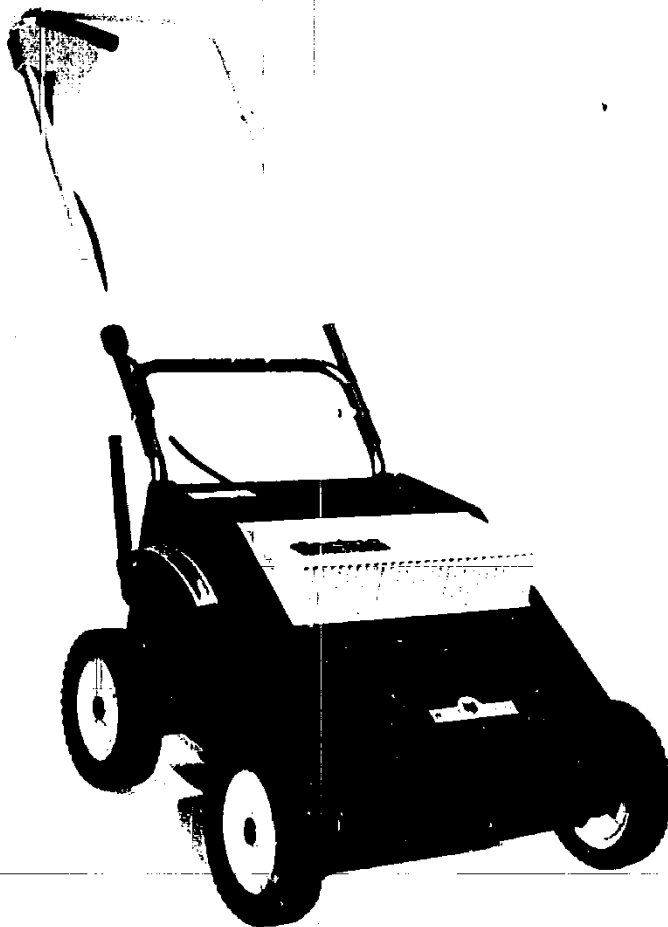
2845 U/min.

Kondensator

30 µF

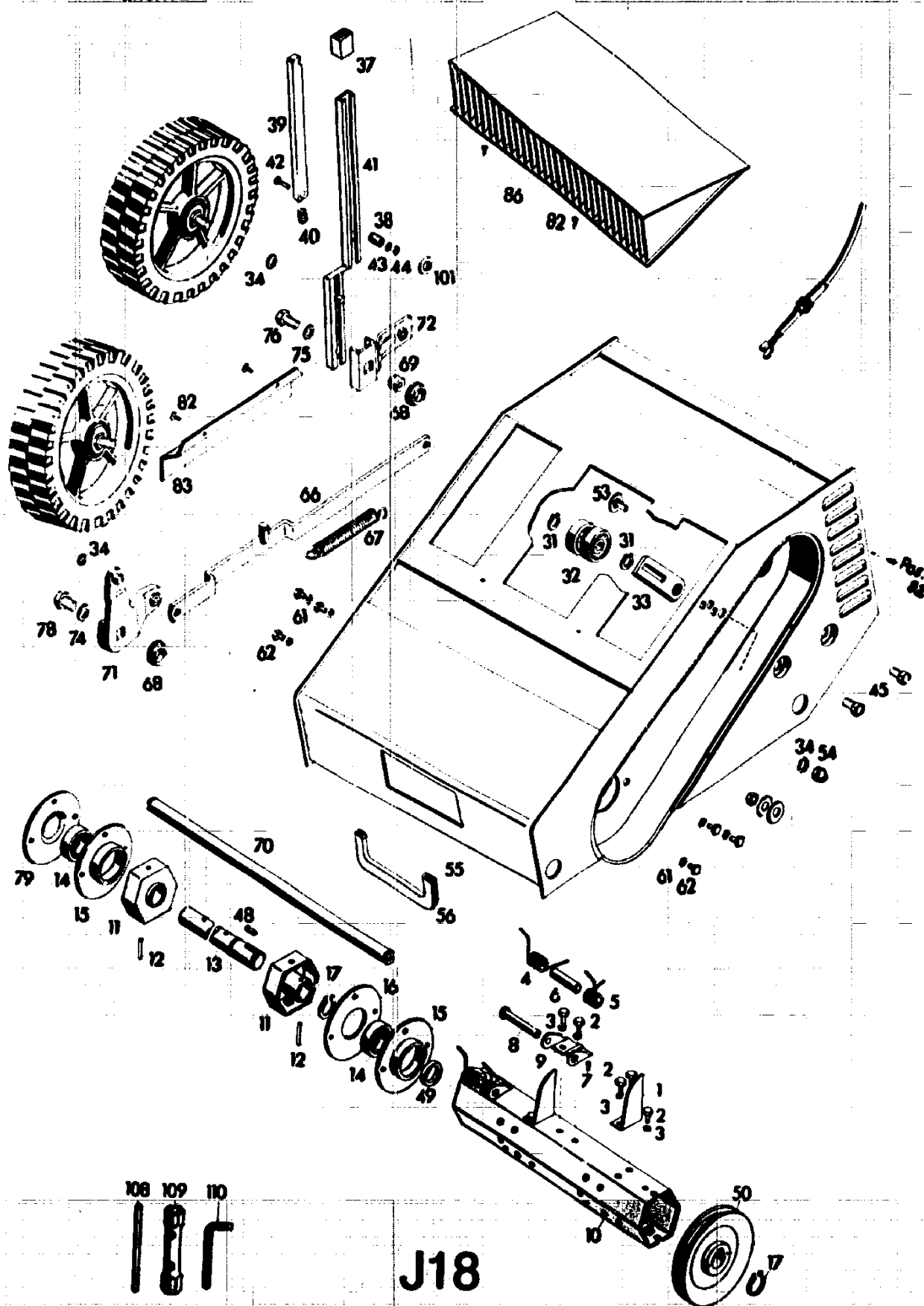
Gewicht

38 kg



J17

ERSATZTEILE FÜR WOLF ELEKTRO-VERTIKUTIERER UV-E GERÄT



NR:3577 000 Bezeichnung: UV-E Gruppe: Motorvertikutierer Jahr: 86 Typ: A

ERSATZTEILE FÜR WOLF ELEKTRO-VERTIKUTIERER UV-E GERÄT

Bild-Nr.	Bestell-Nr.	Einzelteilbezeichnung	Stückzahl Gruppe/Gerät
1		Klinge	6
2	0010 473	6 kt.-Schraube M 6x16 DIN 933	12
3	0017 908	Federring B 6 DIN 127	12
-	3577 058	Klingensatz kpl.	1
4		Feder rechts	12
5		Feder links	12
6	3577 407	Rohr	12
7	0018 925	Splint 1,5 x 12 DIN 94	12
-	3577 059	Zinkensatz kpl.	1
-	3577 058	Klingensatz kpl.	1
-	3577 059	Zinkensatz kpl.	1
2	0010 374	6-kt.-Schraube M 6x16 DIN 933	26
3	0017 908	Federring B 6 DIN 127	26
8	0018 245	Bolzen	12
9	3579 402	Halter	12
10	3577 012	Walze	1
11	3577 016	Mitnehmer	2
12	0018 823	Spannhülse 5x28 DIN 1481	2
13	3577 508	Welle	1
14	0023 094	Kugellager 6004-2 Z	2
15	3577 510	Lagerflansch	2
16	3577 017	Stützscheibe kpl.	1
17	0020 018	Sicherungsring 20 x 1,2 DIN 471	1
-	3577 052	Walze kpl.	1
-	3577 952	Walze kpl. im Austausch	1
18	0010 356	6-kt.Schraube M 4 x 12 DIN 933	2
19	0017 847	Zahnscheibe A 4,3 DIN 6797	2
20	0016 209	6-kt.-Mutter M 4 DIN 934	2
21	1043 032	Kondensatorschelle	1
-	1043 060	Kondensatorschelle kpl.	1
24	0016 213	6-kt.-Mutter M 8 DIN 934	8
25	0017 851	Zahnscheibe A 8,4 DIN 6797	8
26	0017 291	Scheibe A 8,4 DIN 9021	4
27	3577 208	Schwingungsisolator	4
-	3577 061	Motorbefestigungsteile	1

J20

NR:3577 000 Bezeichnung: UV-E Gruppe: Motorvertikutierer Jahr: 86 Typ: A

Bild-Nr.	Bestell-Nr.	Einzelteilbezeichnung	Stückzahl Gruppe/Gerät
31	0020 013	Sicherungsring 15 x 1 DIN 471	2
32	0023 221	Kugellager 6302-2 Z	2
33	3577 018	Spannhebel kpl.	1
-	3577 054	Riemenspanner kpl.	1
-		Konus	1
-		Kugellager	2
-		Laufradachse	1
-		6-kt.-Mutter M 7,94	1
34	0017 909	Federling A 8 DIN 127	1
35	4170 051	Laufradachse kpl.	4
-		Felge mit Reifen	1
35	4170 051	Laufradachse kpl.	1
36	4170 050	Laufrad kpl.	4
37	4308 505	Druckknopf	1
38	0018 837	Spannhülse 6 x 16 DIN 1481	1
39	3577 105	Schieber	1
40	4308 206	Feder	1
41	3577 019	Führung kpl.	1
42	0012 227	Flachkopfschraube AM 3x25 DIN 85	1
43	0017 285	Scheibe A 3,7 DIN 9021	1
44	0016 207	6-kt.-Mutter M 3 DIN 934	1
101	3577 225	Gummischeibe	1
-	3577 060	Verstellhebel kpl.	1
108	0019 406	Drehstift 8 Ø	1
109	0019 425	6-kt.-Steckschlüssel B 10 x 13	1
110	0019 449	6-kt.-Stiftschlüssel 6 DIN 911	1
-	4361 202	Werkzeugtasche	1
-	3577 210	Gebrauchsanweisung	1
-	3577 211	Ersatzteilliste UV-E	1
-	9016 001	Werkstättenverzeichnis	1
-	3577 063	Werkzeugtasche kpl. UV-E	1

J21

NR:3577 000 Bezeichnung: UV-E Gruppe: Motorvertikutierer Jahr: 86 Typ: A

Bild-Nr.	Bestell-Nr.	Einzelteilbezeichnung	Stückzahl: Gruppe/Gerät
17	0020 018	Sicherungsring 20 x 1,2 DIN 471	1
18	0010 356	6.kt.-Schraube M 4x12 DIN 933	1
19	0017 847	Zahnscheibe A 4,3 DIN 6797	1
20	0016 209	6kt.-Mutter M 4 DIN 934	1
22	1100 040	Kondensator 30 µF	1
23	1100 150	Schutzkappe	1
28	3577 313	Isolierplatte	1
29	3577 310	Motoraufnahme	1
30	1100 000	Motor 1250 Watt	1
34	0017 909	Federring A 8 DIN 127	2
45	0010 385	6kt.-Schraube M 8 x 16 DIN 933	5
46	0017 119	Scheibe A 4,3 DIN 125	1
47	0038 007	Rohrschelle	1
48	0028 759	Passfeder A 6 x 6 x 14 DIN 6885	1
49	3577 509	Distanzscheibe	1
50	3577 506	Keilriemenscheibe	1
51	3577 505	Keilriemenscheibe	1
52	3577 513	Keilriemen SPZ 900 LW	1
53	0013 652	Flachrundscharube M 8 x 20 DIN 603	1
54	0016 642	Hutmutter M 8 DIN 1597	1
55	3577 010	Chassis kpl.	1
56	3577 215	Kantenschutz	1
57	0013 650	Flachrundscharube M 8 x 16 DIN 603	1
58	3577 032	Halter kpl.	1
59	3577 214	Anschlag	1
60	0016 211	6kt.-Mutter M 6 DIN 934	1
61	0017 849	Zahnscheibe A 6,4 DIN 6797	6
62	0010 373	6kt.-Schraube M 6 x 10 DIN 933	6
63	0015 646	Linsenblechscharube B 3,9 x 9,5 DIN 7981	5
64	3577 309	Abdeckung	1
65	2577 103	Verbindung links	1
66	3577 013	Verbindung rechts kpl.	1
67	3577 206	Feder	1
68	4126 501	Buchse	4
69	3577 501	Achse	2
70	3577 500	Achse	1
71	3577 014	Achsschwinge kpl. vorne rechts	1
72	3577 015	Achsschwinge kpl. hinten rechts	1
73	3577 030	Achsschwinge kpl. links	2
74	0017 911	Federring A 10 DIN 127	2
75	0017 123	Scheibe 8,4 DIN 125	2
76	0010 336	6kt.-Schraube M 8x35	1
77	0010 335	6kt.-Schraube M 8x20	1
78	0010 396	6kt.-Schraube M 10x16	2
79	3577 402	Schutzkappe	1
80	0022 827	Tellerfeder	2
81	0016 378	Stopfmutter M 8	6
82	0015 639	Linsenblechscharube B 3,5 x 9,5 DIN 7981	10

J22

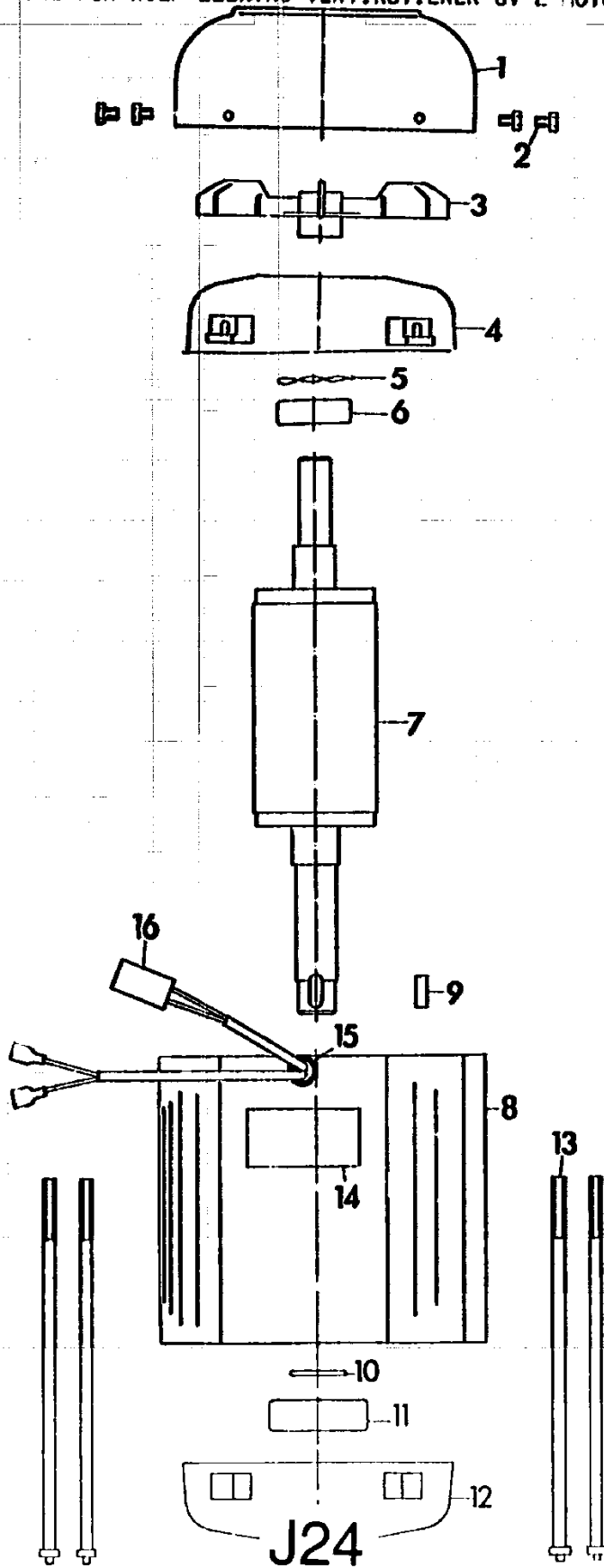
NR:3577 000 Bezeichnung: UV-E Gruppe: Motorvertikutierer Jahr: 86 Typ: A

Bild-Nr.	Bestell-Nr.	Einzelteilbezeichnung	Stückzahl Gruppe/Gerät
83	3577 311	Abdeckung	1
84	3577 308	Abdeckblech	1
85	3577 212	Gummiplatte	1
86	3577 312	Haube	1
87	4311 118	Isolierscheibe	4
88	0013 523	Halbrundschaube M 8 x 45 DIN 607	4
89	3577 106	Isolierstück	2
90	4373 103	Abschlußkappe	2
91	3577 100	Griffunterteil	1
92	3577 031	Griffoberteil mit Isolierschlauch	1
93	0013 524	Halbrundschaube M 8 x 50 DIN 607	2
94	0017 275	Hohlscheibe 8,5/15 Ø x 4	2
95	0016 715	Flügelmutter M 8	2
96	4361 200	Kabelklemme	1
97	4361 201	Gummiring	1
98	4311 109	Doppelring	1
99	0015 677	Linsenblechschraube BZ 3,5 x 19 DIN 7981	2
100	3577 055	Schutzschalter kpl.	1

J23

NR:3577 000 Bezeichnung: UV-E Gruppe: Motorvertikutierer Jahr: 86 Typ: A

ERSATZTEILE FÜR WOLF ELEKTRO-VERTIKUTIERER UV-E MOTOR



NR:3577 000 Bezeichnung: UV-E Gruppe: Motorvertikutierer Jahr: 86 Typ: A

ERSATZTEILE FÜR WOLF ELEKTRO-VERTIKUTIERER UV-E MOTOR

Bild-Nr.	Bestell-Nr.	Einzelteilbezeichnung	Stück
1	1100 152	Lüfterhaube	1
2	0015 542	Blechschräube B 3,9 x 6,5 DIN 7976	4
3	1050 150	Lüfter	1
4	1100 100	Lagerschild (oben)	1
5	1040 003	Ausgleichscheibe 6202	nach Bedarf
6	0023 148	Kugellager 6202-2 Z	1
7		Rotor mit Welle	1
8		Statorpaket	1
9	0028 760	Paßfeder 6 x 6 x 15	1
10	0022 645	Stützscheibe 20 x 28 x 2	1
11	0023 150	Kugellager 6204-2 Z	1
12	1100 110	Lagerschild (unten)	1
13	1100 140	Zuganker	4
14	1100 151	Typenschild	1
15	1041 153	Kabelschutztülle	1
16	1052 152	Flachsteckergehäuse	1
-	1100 000	Motor kpl.	1
-	1100 990	Motor kpl. im Austausch	1

J25

**AUSWECHSELN DER GEWINDEBUCHSEN AN DER MESSERWELLE DER WOLF-
VERTIKUTIERGERÄTE UV UND UV-E**

Die Gewindebuchsen in der Messerwelle, die zur Befestigung der
Messer und Federn dienen, sind auswechselbar.

Wenn das Gewinde defekt ist, bohrt man die alte Buchse mit einem
9,1 mm Ø Bohrer aus. Sollte die Buchse sich drehen, wird sie
am Rand elektrisch mit einem kleinen Punkt angeschweißt. Beim
Ausbohren fällt der Rest der Buchse in die Welle. Es braucht
dort nicht entfernt zu werden.

Als Erstes drehen Sie die Mutter auf dem Werkzeug gegen die
Unterlegscheiben.

Schrauben Sie dann die Gewindebuchse so auf die Schraube des
Werkzeugs, daß der Bund der Buchse an dem Drucklager liegt.
Stecken Sie jetzt die Gewindebuchse in die Welle und halten das
Werkzeug am Sechskantkopf mit einem Schraubenschlüssel fest.

Ziehen Sie nun die große Mutter 3 1/2 Umdrehungen an.

Die Gewindebuchse ist dann fest.

Drehen Sie nun das Werkzeug am Sechskantkopf aus der Buchse
heraus.

Die Gewinde des Werkzeugs sollten gelegentlich geschmiert
werden.

Erforderliche Werkzeuge und Gewindeeinsätze :

Werkzeug für Einsätze Walze UV kpl.	3579 900
Werkzeug für Einsätze Walze UV-E kpl.	3577 900
Gewindeeinsatz UV 1/4" x 28 x 7/16	0016 007
Gewindeeinsatz UV-E M 6	0016 006

J26