

UV 32 EV Serie A / UV 32 EV Series A

Ausstattung Vertikutierer / Equipment Scarifier

Typ / Kurzbez. / order code	Elektro-Vertikutierer (UV 32 EV) / electro-scarifier	
Ausführung für / version for	International	CH
Geräte - Nr. / article number	3632 000	3632 003
Schnittbreite / cutting width	30 cm	
Gewicht / weight	20 kg	
Lautstärke / noise level	80dB (A)	
Ø Rad vorne/ Ø wheel in the front/ hinten / at the back	20 cm / Ø diameter	
Ausführung Räder / version wheels	PVC / Kugellager / PVC / ball bearing	
Höhenverstellung / height adjustment	zentral / central	
Schnitthöhe (cm) / cutting height	stufenlos / continuously adjustable	
Antrieb ja/nein / drive yes /no	nein / no	
Motor - Hersteller / motor producer	Hanning	
Motor - Nr. WOLF / motor -number	1141 070	
Leistung / power	1.000 Watt	
Griffgestänge / handle bar	rot / red	
Fangkorb / collector box	TK-VV Art. Nr. 3632 060	
Schalter / switch	Bügelschalter / bow-type switch	
Besonderheiten / optional extras	Transportstellung / Transport position Kabelführung "Flick-Flack" / cable guide "Flick-Flack"	

Achtung: Instandsetzungen an Elektrogeräten dürfen nur von entsprechenden Fachkräften durchgeführt werden !

Die Isolationswiderstandsmessung / Schutzleiterprüfung gemäß DIN/VDE 0701 Teil 2 ist **nach jeder Reparatur** vorzunehmen.

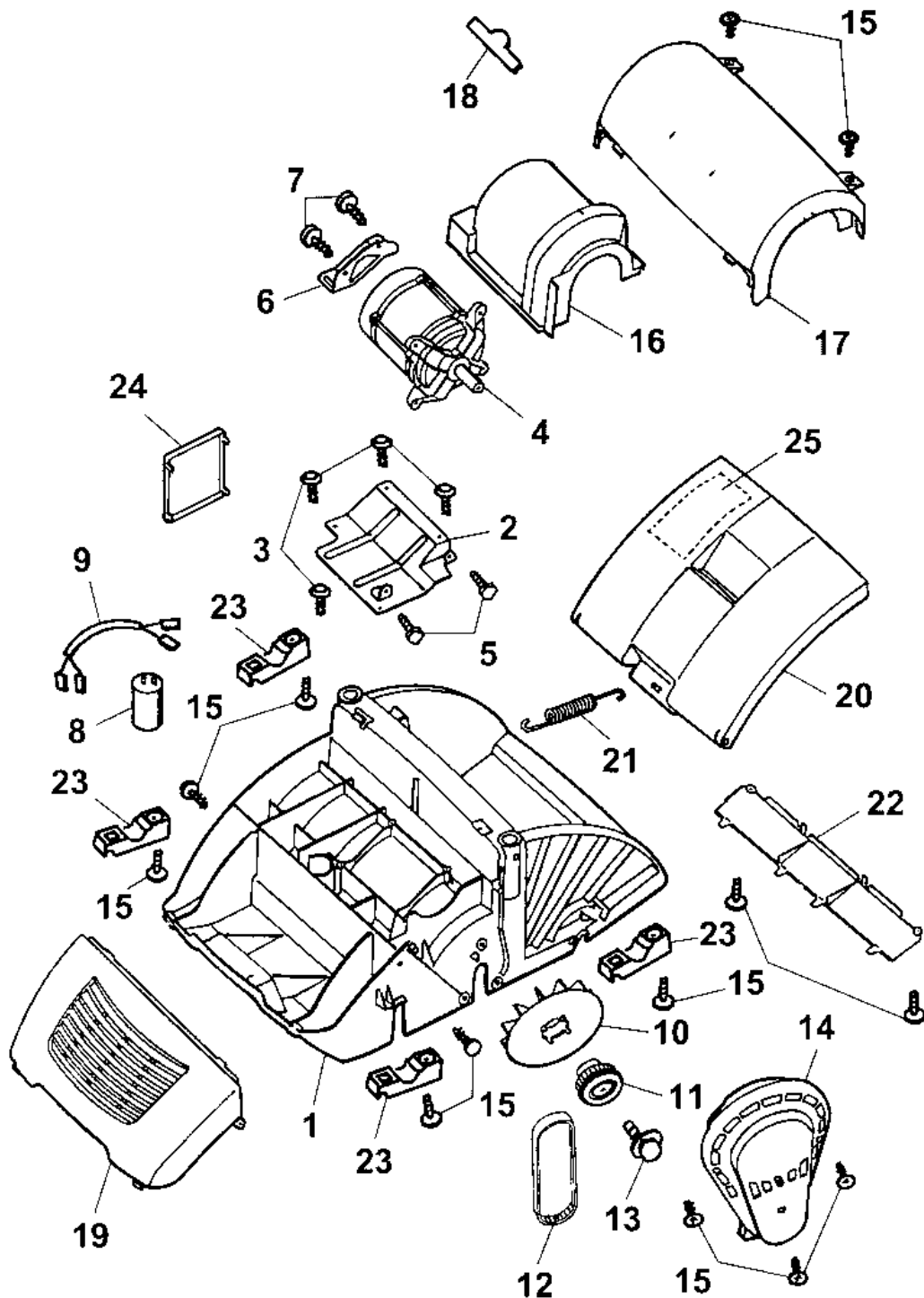
Attention: Repairs on electrical appliances have to be led through only by competent specialists !

The measurement of the insulating resistance / protective conductor examination according to DIN/VDE 0701 part 2 has to be carried **out after each repair!**

NR:3632 000 Bezeichnung: UV 32 EV Gruppe: Elektro-Vertikutierer (UV 32 EV Jahr: 00 Typ: A

D UV 32 EV 3632 000 Chassis, Motor

GB UV 32 EV 3632 000 chassis, motor

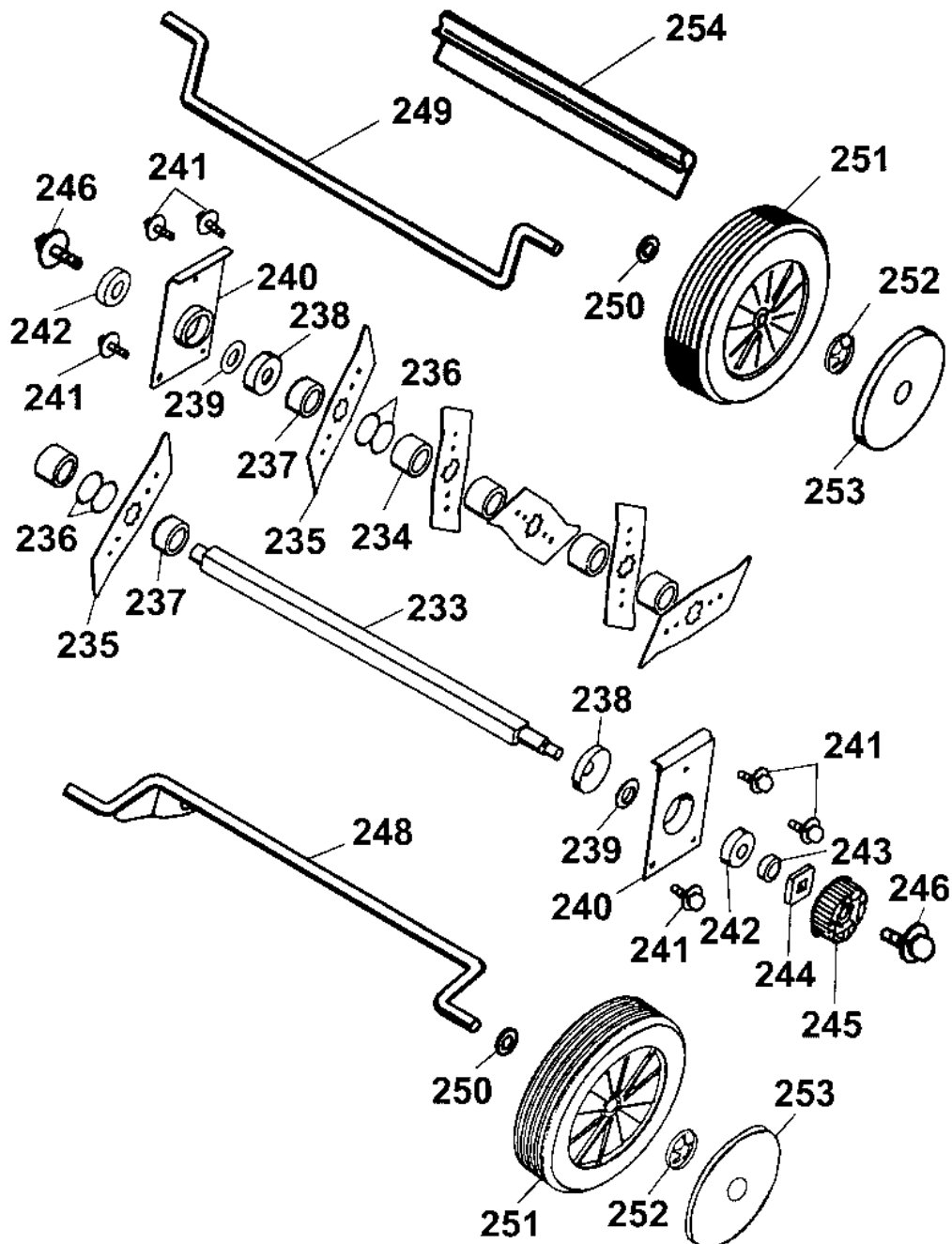


UV 32 EV 3632 000 Chassis, Motor

UV 32 EV 3632 000 chassis, motor

Bild-Nr. / Ref. No.	Best.-Nr. / Part No	Bezeichnung	Description
1	3632 300	Chassis	chassis
2	3632 138	Motorträger	motor support
3	0012 638	TORX-Schraube, K 60x22 (4 St.)	screw K 60x22 (4 pieces)
4	1141 070	Motor 1.200 W	motor 1.200 W
5	0010 385	6-kt.-Schraube, M 8x16 (2 St.)	screw M 8x16 (2 pieces)
6	3632 140	Motorstütze	motor support
7	0012 609	SF-Schraube M 6x12 (2 St.)	screw M 6x12 (2 pieces)
8	1117 040	Kondensator	condenser
9	3567 214	Anschlußkabel	cable
10	3632 305	Lüfter	fan
11	3632 030	Zahnriemenscheibe	washer
12	0039 007	Zahnriemen	toothed belt
13	0010 403	6-kt.-Schraube M 8x25	screw M 8x25
14	3632 304	Zahnriemenabdeckung	cover
15	0012 633	Torx-Schraube K50x20 (13 St.)	screw K50x20 (13 pieces)
16	3632 306	Haube-Luftführung	cap
17	3632 301	Motorhaube	motor cover
18	0051 115	"WOLF-Garten" - Marke	"WOLF- Garten" - label
19	3632 302	Fronthaube	cap
20	3632 303	Schutzklappe	rear flap
21	3632 100	Feder	tension spring
22	3632 315	Abdeckung	cover
23	4961 312	Stützschale (4 St.)	shell (4 pieces)
24	3632 307	Deckel	cover
25	0051 223	Sicherheitsetikett/Pictogramm	safety label
***	0054 055	Gebrauchsanleitung UV 30 EV	operator instructions
***	3632 201	Montageanleitung	assembly instructions
***	3632 028	Polybeutel mit Zubehör	poly bay with self-assembly parts

- (D) UV 32 EV 3632 000 Räder, Achse, Messerwalze**
- (GB) UV 32 EV 3632 000 wheels, axle, roller**



UV 32 EV 3632 000 Räder, Achse, Messerwalze

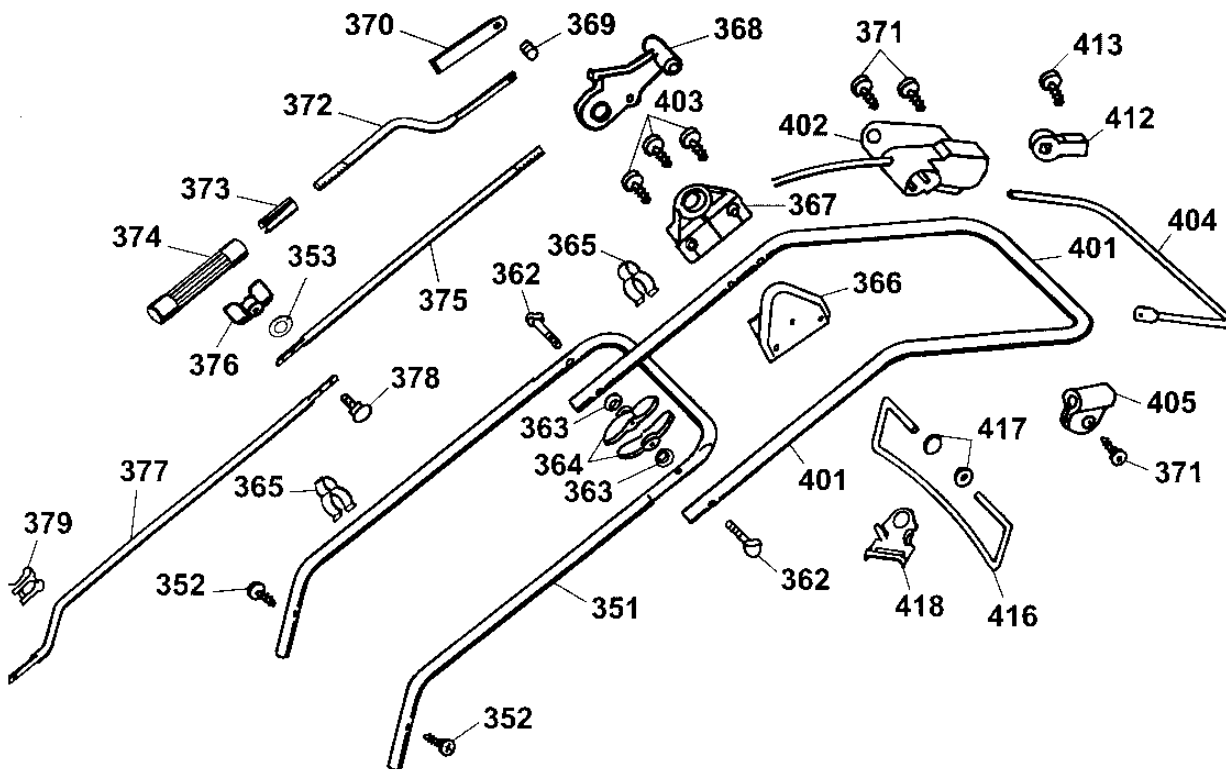
UV 32 EV 3632 000 wheels, axle, roller

Bild-Nr. / Ref. No.	Best.-Nr. / Part No.	Bezeichnung	Description
233	3632 120	Vertikutierwelle	shaft
234	3632 308	Distanzbuchse, innen rot (13 St.)	distance bush (13 pieces)
235	3568 400	Vertikutiermesser (14 St.)	blade (14 pieces)
236	3568 110	Ausgleichscheibe (4 St.)	rod (4 pieces)
237	3632 312	Distanzbuchse, außen blau (2 St.)	distance bush (2 pieces)
238	3568 509	Wickelschutz (2 St.)	cover (2 pieces)
239	3568 512	Druckring (2 St.)	ring (2 pieces)
240	3568 017	Lagerschale (2 St.)	bearing shell (2 pieces)
241	0010 681	6-kt.-Schraube (6 St.)	screw (6 pieces)
242	0023 148	Kugellager (2 St.)	bearing (2 pieces)
243	3632 406	Distanzstück	spacer
244	3576 407	Mitnehmer	drive disc
245	3632 309	Riemenscheibe	v-belt pulley
246	0010 892	Schraube (2 St.)	screw (2 pieces)
***	3632 065	Vertikutierwalze kpl.	roller
***	3568 081	Messersatz UV - EV	UV-EV blade set
248	3632 010	Achse, vorne	front axle
249	3632 012	Achse, hinten	rear axle
250	0017 112	Scheibe (4 St.)	washer (4 pieces)
251	4940 041	Rad Ø 200 mm (4 St.)	wheel 200 mm dia (4 pieces)
***	4960 516	Kugellager, Kunststoff (8 St.)	bearing (8 pieces)
252	0020 698	Schnellbefestiger (4 St.)	speedfix retainer (4 pieces)
253	4961 525	Deckel Ø 200 mm (4 St.)	hub cap with grip 200mm (4 piec.)
254	3632 330	Gummiabstreifer	rubber edge

NR:3632 000 Bezeichnung: UV 32 EV Gruppe: Elektro-Vertikutierer (UV 32 EV Jahr: 00 Typ: A

D UV 32 EV 3632 000 Griffgestänge, Höhenverstellung

GB UV 32 EV 3632 000 handlebar, height-adjustment



NR:3632 000 Bezeichnung: UV 32 EV Gruppe: Elektro-Vertikutierer (UV 32 EV Jahr: 00 Typ: A

UV 32 EV 3632 000 Griffgestänge, Höhenverstellung

UV 32 EV 3632 000 handlebar, height-adjustment

Bild-Nr. / Ref. No.	Best.-Nr. / Part. No.	Bezeichnung	Description
351	3632 110	Griffunterteil	lower handlebar
352	0015 660	Blechschraube schw. B4-8x22 (2 St.)	screw (2 pieces)
353	0017 121	Scheibe	washer
362	4901 101	Verbindungsschraube M8x55 (2 St.)	screw (2 pieces)
363	0017 275	Hohlscheibe (2 St.)	washer, recessed (2 pieces)
364	0016 717	Flügelmutter gelb, M8 (2 St.)	wing nut (2 pieces)
365	4950 307	Kabelschelle (2 St.)	cable clip (2 pieces)
366	3632 102	Stellgehäuse, links	case
367	3632 103	Stellgehäuse, rechts	case
368	3632 104	Hebel	lever
369	3568 213	Rastbolzen	bolt
370	3632 340	Isolierhülle	clothing
371	0012 625	Torxschraube K40x16 (3St.)	screw (3 pieces)
372	3632 130	Zugstange, oben	connecting rod
373	3632 313	Verstellhülse	bush
374	3632 314	Einstellmutter	nut
375	3632 132	Zugstange mitte	connecting rod
***	3632 015	Zugstange kpl. (incl. Pos. 366, 368, 372 - 375)	connecting rod compl. (incl. ref. No. 366, 368, 372 - 375)
376	3568 308	Flügelmutter M 6	wing nut M 6
377	3632 134	Zugstange, unten	connecting rod
378	0013 640	Flachrundschrabe M 6x16	screw M 6x16
379	0020 981	SL-Sicherung 8 SXN 08	retaining clip
401	3632 025	Griffoberteil	upper handlebar
402	4906 051	Schalter	switch
403	0012 883	PT-Schraube KA 40x22 (3 St.)	screw, KA 40x22 (3 pieces)
404	4940 120	Schaltbügel	shackle
405	4935 105	Schelle	clamp
412	4940 105	Lager	bearing
413	0015 652	Schraube	screw
416	3585 100	Flick-Flack Bügel	rail
417	3585 503	Hutclips (2 St.)	retainer (2 pieces)
418	4936 323	Zugentlastung	cable guide