

UV 32 EL Serie H / Series H

Ausstattung Vertikutierer / Equipment Scarifier

| | | | |
|--------------------------------------|---|----------|-----------|
| Typ / Kurzbez. / order code | Elektro - Vertikutierer 32 E / elektro - scarifier | | (UV 32 E) |
| Ausführung für / version for | D,A,B,I,NL | F (UR-ES | CH |
| Geräte - Nr. / article number | 3568 000 | 3568 001 | 3568 003 |
| Schnittbreite / cutting width | 32 cm | | |
| Gewicht / weight | 22 kg | | |
| Lautstärke / noise level | 80dB (A) | | |
| Ø Rad vorne / Ø wheel in the front | 20 cm / Ø diameter | | |
| hinten / at the back | 20 cm / Ø diameter | | |
| Ausführung Räder / version wheels | PP / Kugellager / PP ball bearing | | |
| Höhenverstellung / height adjustment | zentral / central | | |
| Schnitthöhe (cm) / cutting height | stufenlos / continuously adjustable | | |
| Antrieb ja/nein / drive yes /no | nein / no | | |
| Kabelführung / cable guide | Flick-Flack | | |
| Motor - Hersteller / motor producer | Hanning | | |
| Motor - Nr. WOLF / motor -number | 1103 053 | | |
| Leistung / power | 1.200 Watt | | |
| Griffgestänge / handle bar | schwarz / black | | |
| Fangkorb / collector box | TK-UV Art. Nr. 4665 000, 57 L / Bausatz (Zubehör) / construction Kit (extras) | | |
| Schalter / switch | Bügelschalter / bow-type switch | | |
| Besonderheiten / optional extras | Leitblech / guiding plate | | |

Achtung: Instandsetzungen an Elektrogeräten dürfen nur von entsprechenden Fachkräften durchgeführt werden !

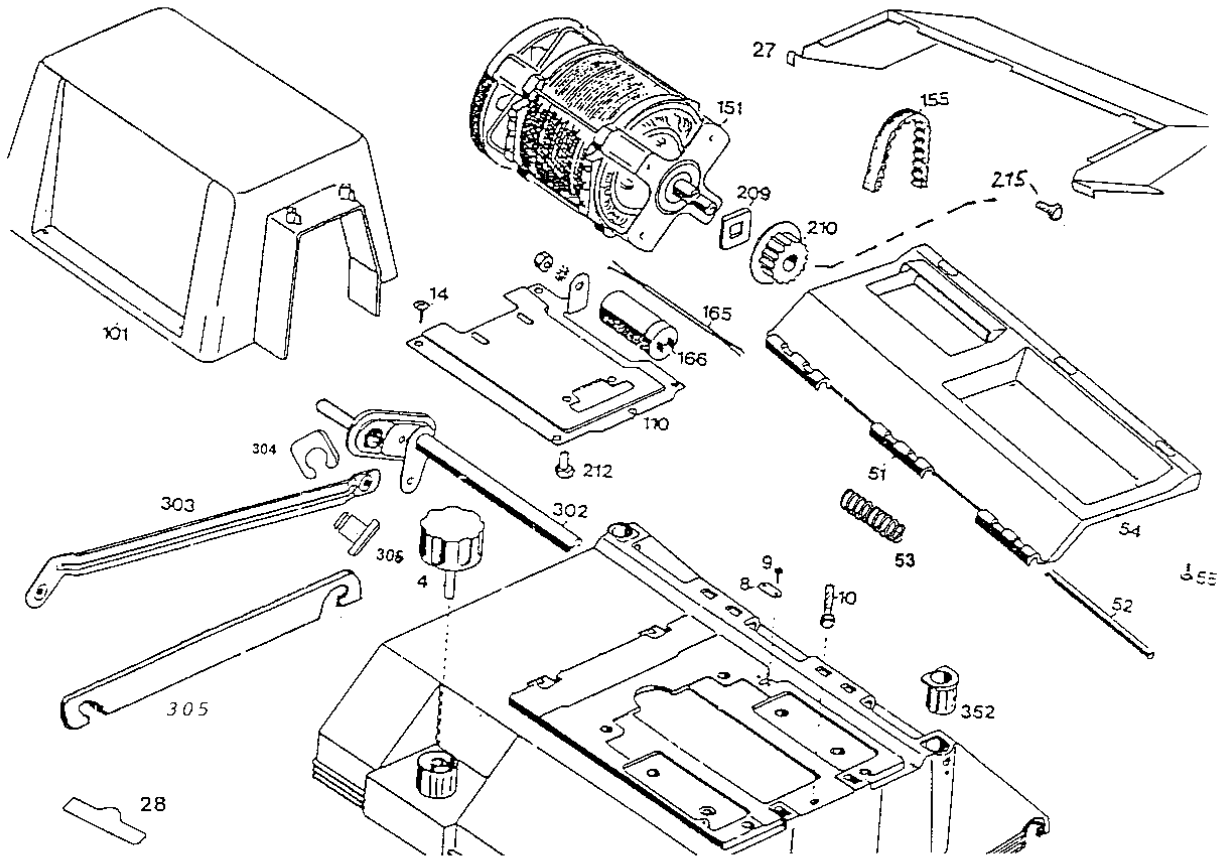
Die Isolationswiderstandsmessung / Schutzleiterprüfung gemäß DIN/VDE 0701 Teil 2 ist **nach jeder Reparatur** vorzunehmen.

Attention: Repairs on electrical appliances have to be led through only by competent specialists !

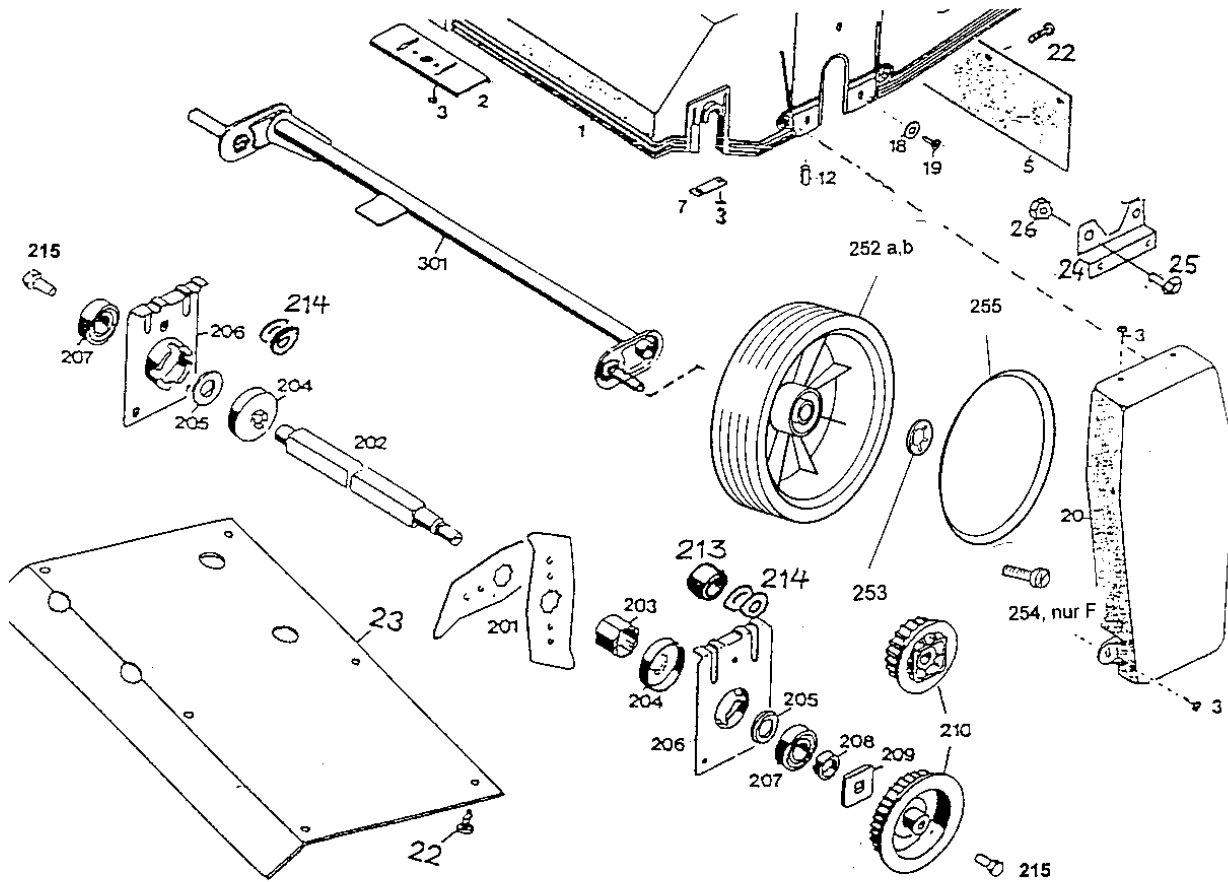
The measurement of the insulating resistance / protective conductor examination accordin to DIN/VDE 0701 part 2 has to be carried **out after each repair** !

NR:3568 000 Bezeichnung: UV 32 EL Gruppe: Vertikutierer 32 E Jahr: 00 Typ: H

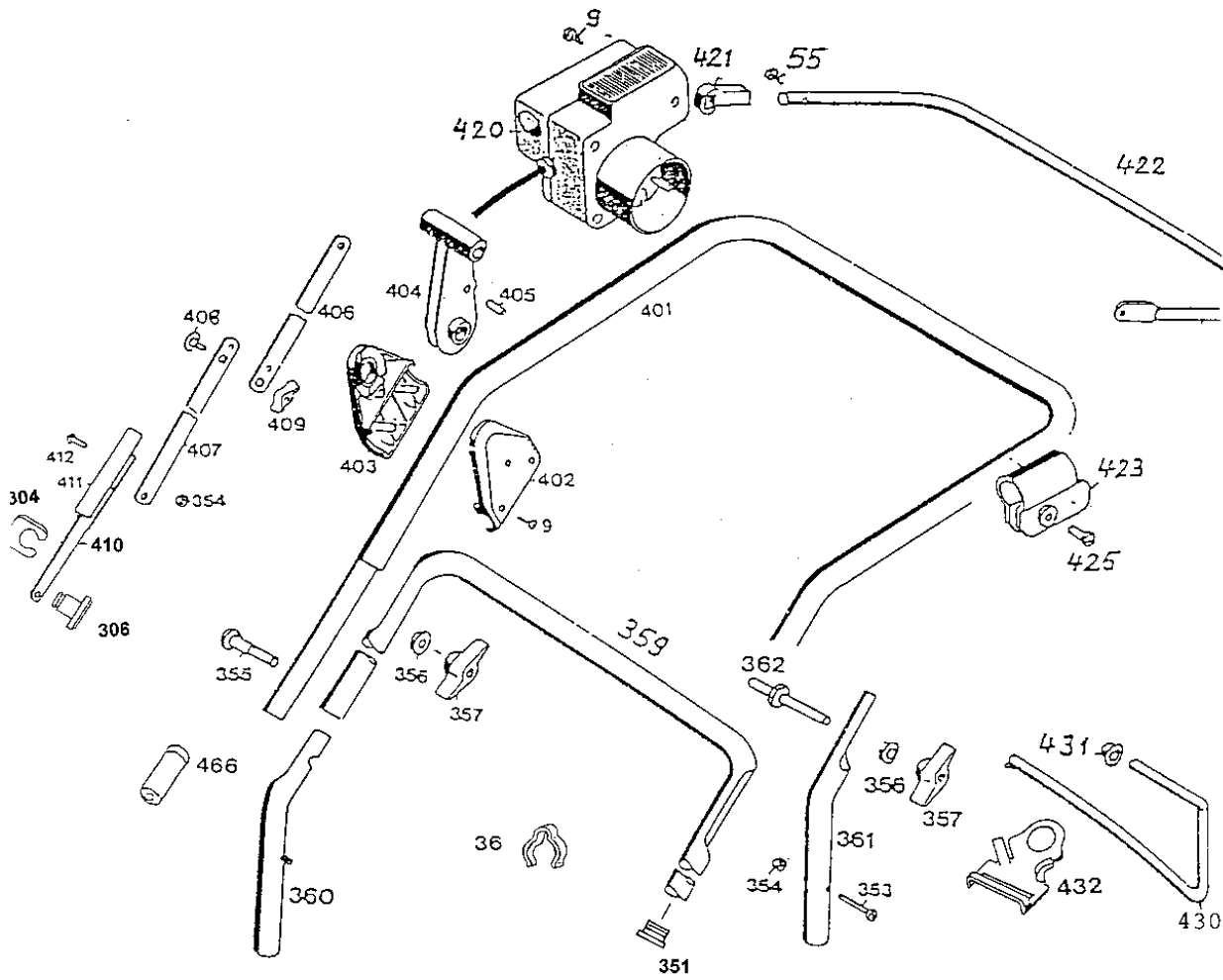
Gerät / Model UV 32 EL



Gerät / Model UV 32 EL



Gerät / Model UV 32 EL



Gerät / Model UV 32 EL

| Bild-Nr. / Ref. No. | Best.-Nr. / Part No. | Bezeichnung | Description |
|------------------------|-------------------------|-----------------------|----------------|
| 1 | 3568 320 | Chassis | chassis |
| 2 | 3568 010 | Verstärkungsblech | reinforcing |
| 3 | 0012 632 | PT- Schraube KA 50x14 | screw KA 50x14 |
| 4 | 3568 011 | Handrad | handwheel |
| 5 | 3568 206 | Gummiplatte | cover |
| 6 | 0012 880 | PT- Schraube | screw |
| 7 | 3568 505 | Achsschelle | clip |
| 8 | 4557 208 | Schelle | clamp |
| 9 | 0012 625 | Schraube | screw |
| 10 | 3586 016 | Einstellstift | nut |
| 12 | 3568 209 | Isolator | insulator |
| 14 | 0012 890 | PT- Schraube KA 60x18 | screw KA 60x18 |
| 18 | 0017 289 | Scheibe A 6,4 | washer A 6,4 |
| 19 | 0012 874 | Linsenschraube M 6x10 | screw M 6x10 |
| 20 | 3568 303 | Riemenabdeckung | cover |
| 22 | 0012 880 | PT- Schraube KA 50x20 | screw KA 50x20 |
| 23 | 3568 112 | Schutzblech | guard panel |
| 24 | 3568 113 | Konsole | console |
| 25 | 0010 893 | Spiralschraube M 6x12 | screw M 6x12 |

Gerät / Model UV 32 EL

| Bild-Nr. / Ref. No. | Best.-Nr. / Part No. | Bezeichnung | Description |
|--------------------------------|---------------------------------|---------------------------------|-----------------------|
| 26 | 0016 353 | 6-kt.-Mutter | nut |
| 27 | 3585 121 | Leitblech | guiding plate |
| 28 | 0051 145 | "WOLF- Garten" Marke | "WOLF- Garten" label |
| 36 | 4950 307 | Kabelschelle | cable clip |
| 51 | 3568 325 | Heckklappe | rear flap |
| 52 | 3568 208 | Rundstab | pivot pin |
| 53 | 3585 115 | Schenkelfeder | torsion spring |
| 54 | 3585 223 | Sicherheitsetikett / Pictogramm | safety label |
| 55 | 0015 652 | Schraube | screw |
| 101 | 3568 304 | Abdeckhaube | mounting bracket |
| 110 | 3568 211 | Motorkonsole | console |
| 151 | 1103 053 | Motor | motor |
| *** | 3576 309 | Lüfterdeckel | cover |
| 153 | 0010 366 | Schraube M6x12 | hex. head screw M6x12 |
| 155 | 0039 004 | Zahnriemen | toothed belt |
| 165 | 4305 013 | Verbindungskabel | connecting cable |
| 166 | 1133 040 | Kondensator | condenser |
| 201 | 3568 400 | Vertikutiermesser | blade |
| 202 | 3568 507 | Vertikutierwelle | shaft |

Gerät / Model UV 32 EL

| Bild-Nr. / Ref. No. | Best.-Nr. / Part No. | Bezeichnung | Description |
|--------------------------------|---------------------------------|---|--|
| 203 | 3585 510 | Distanzbuchse | distance bush |
| 204 | 3568 509 | Wickelschutz | cover |
| 205 | 3568 512 | Druckring | ring |
| 206 | 3568 017 | Lagerschale | bearing shell |
| 207 | 0023 148 | Kugellager 6202-2 Z | bearing |
| 208 | 3576 406 | Distanzbuchse | spacer |
| 209 | 3576 407 | Mitnehmer | drive disc |
| 210 | 3568 511 | Zahnriemenscheibe | crowm gear |
| 212 | 0010 930 | Schraube | screw |
| 213 | 3586 501 | Distanzbuchse | distance bush |
| 214 | 3586 110 | Ausgleichsscheibe | washer |
| 215 | 0010 892 | Schraube Tuf-Lok | screw |
| *** | 35850 40 | Vertikutierwaize kpl. | roller |
| 252a | 4960 059 | LaufRad Ø 200 mm | wheel, 200 mm dia. |
| *** | 4960 516 | Kugellager (2St./ Rad) zu Pos. 252a (Kunststoff) | bearing (2 pieces/wheel) to pos. 252a (man-made m.) |
| 252b | 6340 051 | LaufRad Ø 200 mm nur für F | wheel 200 mm dia. F |
| *** | 6340 516 | Kugellager (2St./ Rad) zu Pos. 252b (Stahl) | bearing (2 pieces/wheel) to pos. 252b (steel) |
| 253 | 0020 698 | Schnellbefestiger | speedfix retainer |
| 254 | 0010 893 | Spiralschraube nur für F | screw only for F |

Gerät / Model UV 32 EL

| Bild-Nr. / Ref. No. | Best.-Nr. / Part No. | Bezeichnung | Description |
|--------------------------------|---------------------------------|------------------------|--|
| 255 | 4936 535 | Deckel | hub cap, for 170 mm dia wheel, with grip |
| 255 | 6340 512 | Deckel nur für F | hub cap, for 200 mm dia wheel, plain |
| 301 | 3568 063 | Achse, vorne | axle |
| 302 | 3568 065 | Achse, hinten | rear axle |
| 303 | 3568 131 | Verbindungsstange | connecting bar |
| 304 | 0020 981 | SL-Sicherung | retaining clip |
| 305 | 3568 130 | Verbindungsstange | connecting bar |
| 306 | 3568 524 | Bundbolzen | bolt |
| 351 | 3568 101 | Lamellenstopfen | cover |
| 352 | 3568 107 | Buchse | bush |
| 353 | 0012 867 | Linsenschraube M 5x40 | screw M 5x40 |
| 354 | 0016 310 | 6-kt.-Mutter M5 | nut M5 |
| 355 | 0013 525 | Halbrundschrabe M 8x45 | screw M 8x45 |
| 356 | 0017 275 | Hohlscheibe | washer, recessed |
| 357 | 0016 718 | Flügelmutter M8 | wing nut M8 |
| 359 | 3585 123 | Griffunterteil | lower handlebar |
| 360 | 3585 127 | Rohrstück, rechts | pipe, right |
| 361 | 3585 125 | Rohrstück, links | pipe, left |
| 362 | 3568 520 | Bolzen | bolt |

Gerät / Model UV 32 EL

| Bild-Nr. / Ref. No. | Best.-Nr. / Part No. | Bezeichnung | Description |
|------------------------|-------------------------|--------------------------|-----------------|
| 401 | 3585 023 | Griffoberteil | upper handlebar |
| 402 | 3632 103 | Stellgehäuse, rechts | case, right |
| 403 | 3632 102 | Stellgehäuse, links | case, left |
| 404 | 3568 104 | Stellhebel | lever |
| 405 | 3568 213 | Rastbolzen | bolt |
| 406 | 3568 018 | Zugstange, oben | lever |
| 407 | 3568 132 | Zugstange, mitte | towing bar |
| 408 | 0013 640 | Flachrundschraube M 6x16 | screw M 6x16 |
| 409 | 3568 308 | Flügelmutter M6 | wing nut M6 |
| 410 | 3568 047 | Zugstange, unten | towing bar |
| 411 | 3568 111 | Isolierlasche | connector |
| 412 | 0012 864 | Linsenschraube M 5x12 | screw M 5x12 |
| 420 | 4906 051 | Schalter kpl. | switch |
| 420 | 4906 053 | Schalter kpl. CH | switch CH |
| 421 | 4940 105 | Lager | bearing |
| 422 | 4940 107 | Schaltbügel | lever |
| 423 | 4935 105 | Schelle | clamp |
| 425 | 0012 625 | Schraube | screw |
| 430 | 4940 100 | Bügel | hoop |

Gerät / Model UV 32 EL

| Bild-Nr. / Ref. No. | Best.-Nr. / Part No. | Bezeichnung | Description |
|------------------------|-------------------------|--------------------|------------------------|
| 431 | 3575 503 | Hutclips | retainer |
| 432 | 4936 323 | Zugentlastung | cable holder |
| 466 | 6340 125 | Verschlußkappe | sleeve |
| *** | 0054 048 | Gebrauchsanweisung | operator instructions |
| *** | 3568 081 | Messersatz UV-EV | UV-EV set of tines |
| *** | 4665 000 | Fangsack TK-UV | TK-UV debris collector |

NR:3568 000 Bezeichnung: UV 32 EL Gruppe: Vertikutierer 32 E Jahr: 00 Typ: H

Gerät / Model UV 32 EL (Motor 1.200 W)

| Bild-Nr. / Ref. No. | Best.-Nr. / Part No. | Bezeichnung | Description |
|------------------------|-------------------------|-----------------------------|-----------------|
| *** | 1103 053 | Motor (Hanning) | motor (Hanning) |
| *** | 3567 214 | Verbindungskabel | cable |
| *** | 1133 040 | Kondensator 20 mF | condenser 20 mF |
| *** | 1103 100 | Lagerschild (Abtriebsseite) | bearing shield |
| *** | 1101 115 | Lagerschild, oben | bearing shield |
| *** | 1142 150 | Lüfter | fan |
| *** | 1142 155 | Sperrscheibe | washer |
| *** | 1103 150 | Bremse kpl. | brake |

