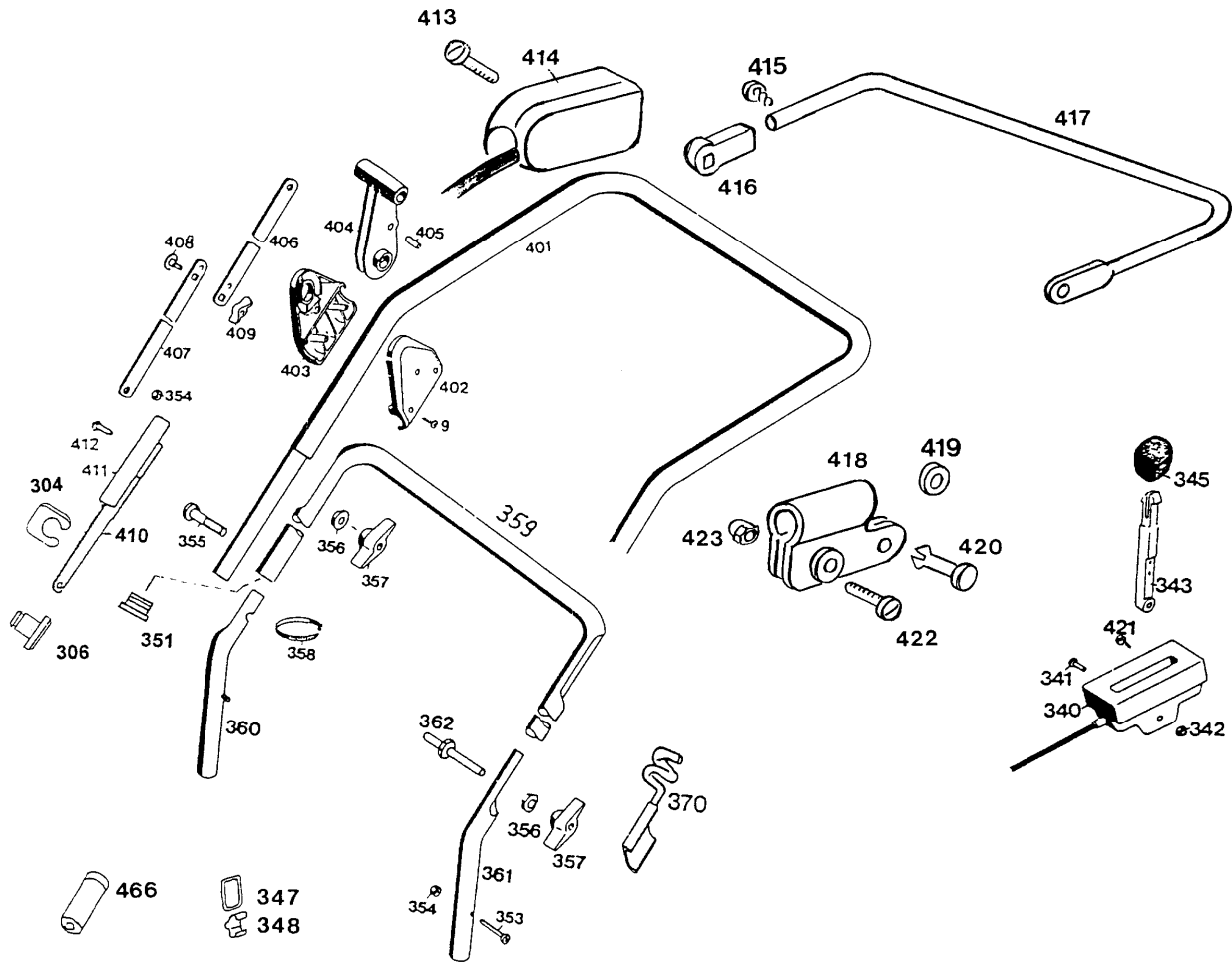


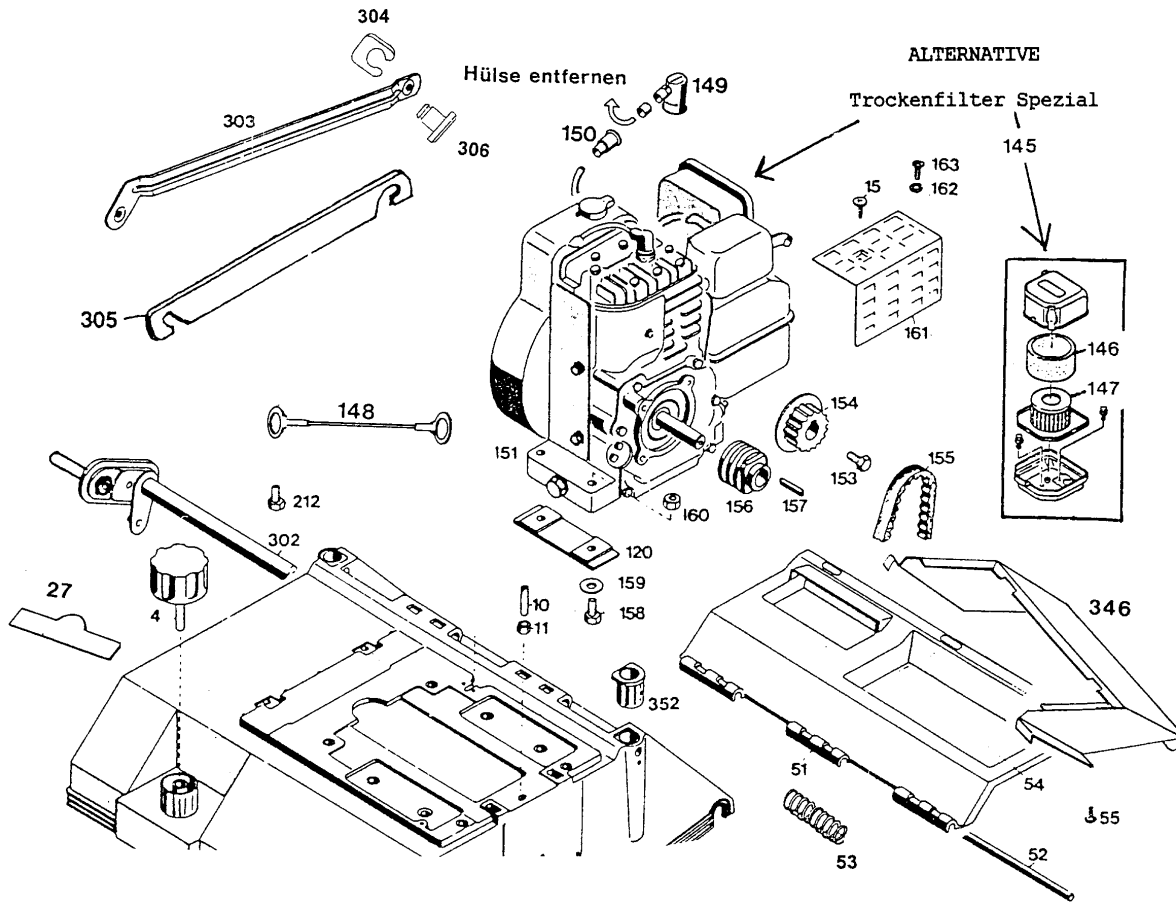
## UV 32 B Serie B

### AUSSTATTUNG Vertikutierer

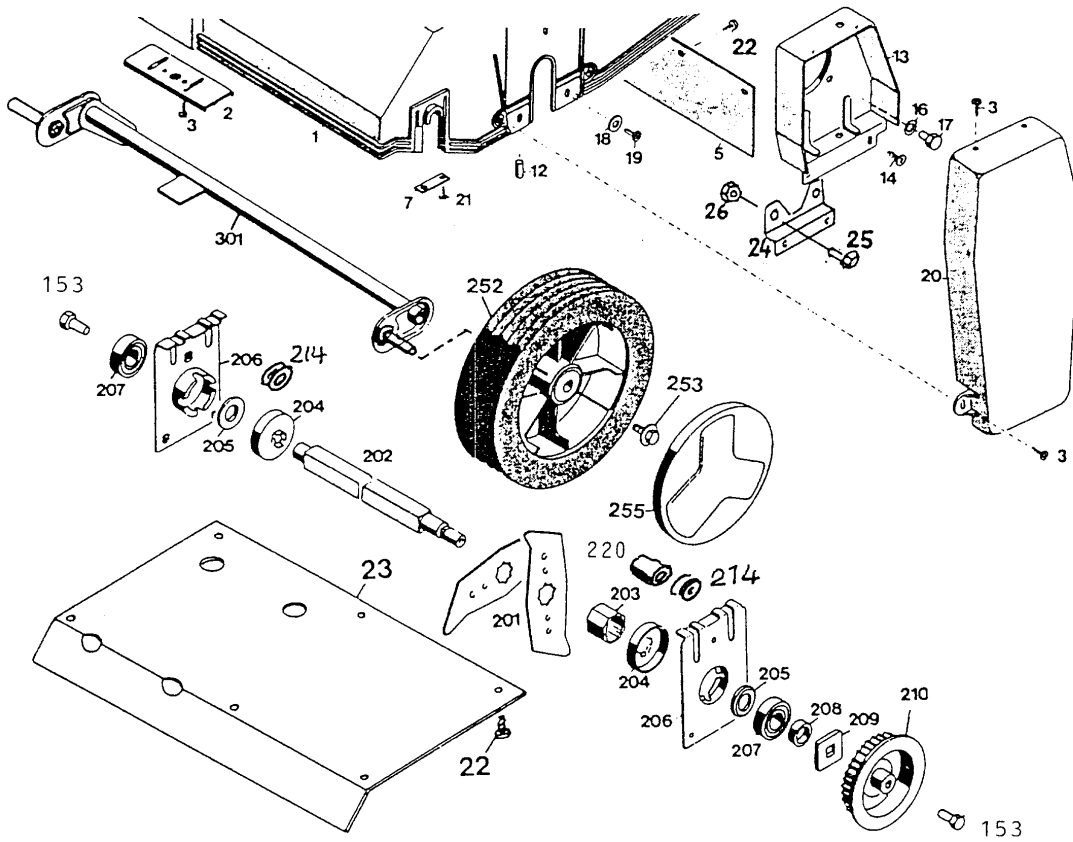
|                        |                            |  |
|------------------------|----------------------------|--|
| Typ / Kurzbez.         | Vertikutierer 32 B plus    | (UV 32 B)  |
| Ausführung für         | D,A,B,CH,I,NL Skandinavien | F (UR-K)   |
| Geräte-Nummer          | 3586 080                   | 3586 081   |
| Schnittbreite          | 32 cm                      |  |
| Abmessungen            |                            |  |
| Gewicht                | 22 kg                      |  |
| Lautstärke             | 93 dB (A)                  |  |
| Ø Rad vorne/<br>hinten | 20 cm                      | 20 cm  |
| Ausführung Räder       | PVC/Kugellager             |  |
| Höhenverstellung       | zentral                    |  |
| Schnitthöhe (cm)       | stufenlos                  |  |
| Antrieb ja/nein        | nein                       |  |
| Kabelführung           |                            |  |
| Motor - Hersteller     | Kawasaki FA 76 / D.        | Motorenteile Serie A<br>siehe Fiche<br>4/94 Zeile F9-F22 |
| Motor - Modell         |                            |  |
| Motor - Nummer WOLF    | 2055 000                   |  |
| Leistung               | 1,2 kW (1,6 PS)            |  |
| Bremse                 |                            |  |
| Griffgestänge          | schwarz                    |  |
| Fangkorb               | TK-UV Art.-Nr. 4665 000    | 57 I/Bausatz (Zubehör)                                   |

NR:3586 081 Bezeichnung: UV 32 B Gruppe: Benzin-Vertikutierer Jahr: 96 Typ: B





NR:3586 081 Bezeichnung: UV 32 B Gruppe: Benzin-Vertikutierer Jahr: 96 Typ: B



## Gerät: UV 32 B

| <b>Bild-Nr.</b> | <b>Best.-Nr.</b> | <b>Bezeichnung</b>           |
|-----------------|------------------|------------------------------|
| 1               | 3568 320         | Chassis                      |
| 2               | 3568 010         | Verstärkungsblech            |
| 3               | 0012 884         | PT-Schraube KA 50x14         |
| 4               | 3568 011         | Handrad                      |
| 5               | 3568 206         | Gummiplatte                  |
| 6               | 0012 880         | PT-Schraube                  |
| 7               | 3568 505         | Achsschelle                  |
| 9               | 0012 880         | Schraube                     |
| 10              | 3586 016         | Gewindestift mit Stoppmutter |
| 12              | 3568 209         | Isolator                     |
| 13              | 3588 211         | Stützkonsole                 |
| 14              | 0012 890         | PT-Schraube KA 60x18         |
| 16              | 0017 909         | Federring A 8                |
| 17              | 0010 384         | 6-kt.-Schraube M 8x12        |
| 18              | 0017 289         | Scheibe A 6,4                |
| 19              | 0012 874         | Linsenschraube M 6x10        |
| 20              | 3568 303         | Riemenabdeckung              |
| 21              | 0012 885         | PT-Schraube KA 50x20         |
| 22              | 0012 880         | PT-Schraube KA 50x10         |

**Gerät: UV 32 B**

| <b>Bild-Nr.</b> | <b>Best.-Nr.</b> | <b>Bezeichnung</b>                      |
|-----------------|------------------|---|
| 23              | 3568 112         | Schutzblech                             |
| 24              | 3568 113         | Konsole                                 |
| 25              | 0010 893         | Spiralschraube, selbstschneidend M 6x12 |
| 26              | 0016 353         | 6-kt.-Mutter M 6                        |
| 27              | 0051 145         | WOLF-Garten- Marke                      |
| 51              | 3568 325         | Heckklappe                              |
| 52              | 3568 208         | Rundstab                                |
| 53              | 3585 115         | Schenkelfeder                           |
| 54              | 3586 226         | Sicherheitsetikett/Pictogramm           |
| 55              | 0012 941         | Schraube                                |
| 120             | 3588 209         | Isolator                                |
| 145             | 2053 051         | Trockenfilter kpl.                      |
| 146             | 2053 100         | Vorfilter                               |
| 147             | 2053 101         | Filterpatrone                           |
| 148             | 3586 206         | Massekabel                              |
| 149             | 1015 300         | Kerzenstecker                           |
| 150             | 1015 301         | Schutzkappe                             |
| 151             | 2055 000         | Motor FA 76 D                           |
| 153             | 0010 892         | Schraube Tuf-Lok M 6x14                 |

**Gerät: UV 32 B**

| <b>Bild-Nr.</b> | <b>Best.-Nr.</b> | <b>Bezeichnung</b>    |
|-----------------|------------------|-----------------------|
| 154             | 3588 511         | Zahnriemenscheibe     |
| 155             | 0039 005         | Zahnriemen            |
| 156             | 3588 204         | Anschlußstück         |
| 157             | 0028 766         | Paßfeder              |
| 158             | 0010 392         | 6-kt.-Schraube M 8x50 |
| 159             | 0017 099         | Scheibe 8,4x30x2,5    |
| 160             | 0016 312         | 6-kt.-Mutter M 8      |
| 161             | 3588 212         | Berührungsschutz      |
| 162             | 0017 907         | Federring             |
| 163             | 0015 655         | Schraube              |
| 201             | 3568 400         | Vertikutiermesser     |
| 202             | 3568 507         | Vertikutierwelle      |
| 203             | 3585 510         | Distanzbuchse         |
| 204             | 3568 509         | Wickelschutz          |
| 205             | 3568 512         | Druckring             |
| 206             | 3568 017         | Lagerschale           |
| 207             | 0023 148         | Kugellager 6202-2 Z   |
| 208             | 3576 406         | Distanzbuchse         |
| 209             | 3576 407         | Mitnehmer             |

**Gerät: UV 32 B**

| <b>Bild-Nr.</b> | <b>Best.-Nr.</b> | <b>Bezeichnung</b>                             |
|-----------------|------------------|--|
| 210             | 3576 515         | Zahnriemenscheibe                              |
| 214             | 3586 110         | Ausgleichsscheibe                              |
| 220             | 3586 501         | Buchse   |
| ****            | 3586 040         | Vertikutierwalze kpl.                          |
| 252             | 6340 051         | Laufgrad Ø 200 mm                              |
| 253             | 0010 893         | Spiralschraube                                 |
| 255             | 6340 512         | Deckel   |
| 301             | 3568 063         | Achse vorne                                    |
| 302             | 3568 065         | Achse hinten                                   |
| 303             | 3568 131         | Verbindungsstange                              |
| 304             | 0020 981         | SL-Sicherung                                   |
| 305             | 3568 120         | Verbindungsstange                              |
| 306             | 3568 524         | Bundbolzen                                     |
| 340             | 3586 055         | Schaltgehäuse m. Bowdenzug u. Bild Nr. 341-343 |
| 341             | 0012 244         | Linsenschraube                                 |
| 342             | 0016 310         | Stopmutter M 5 DIN 985                         |
| 343             | 4720 101         | Schalthebel                                    |
| 345             | 4180 115         | Knopf  |
| 346             | 3585 121         | Leitblech                                      |



## Gerät: UV 32 B

| <b>Bild-Nr.</b> | <b>Best.-Nr.</b> | <b>Bezeichnung</b>      |
|-----------------|------------------|-------------------------|
| 347             | 6340 314         | Schlaufe                |
| 348             | 6340 312         | Klammer                 |
| 351             | 3568 101         | Lamellenstopfen         |
| 352             | 3568 017         | Buchse                  |
| 353             | 0012 867         | Linsenschraube M 5x40   |
| 354             | 0016 310         | 6-kt.-Mutter M 5        |
| 355             | 0013 523         | Halbrundschraube M 8x45 |
| 356             | 0017 275         | Hohlscheibe             |
| 357             | 0016 715         | Flügelmutter M 8        |
| 358             | 4330 228         | Kabelband               |
| 359             | 3585 029         | Griffunterteil          |
| 360             | 3585 127         | Rohrstück rechts        |
| 361             | 3585 125         | Rohrstück links         |
| 362             | 3568 520         | Bolzen                  |
| 370             | 6340 014         | Starterseilführung      |
| 401             | 3586 020         | Griffoberteil           |
| 402             | 3568 103         | Stellgehäuse links      |
| 403             | 3568 102         | Stellgehäuse rechts     |
| 404             | 3568 104         | Stellhebel              |

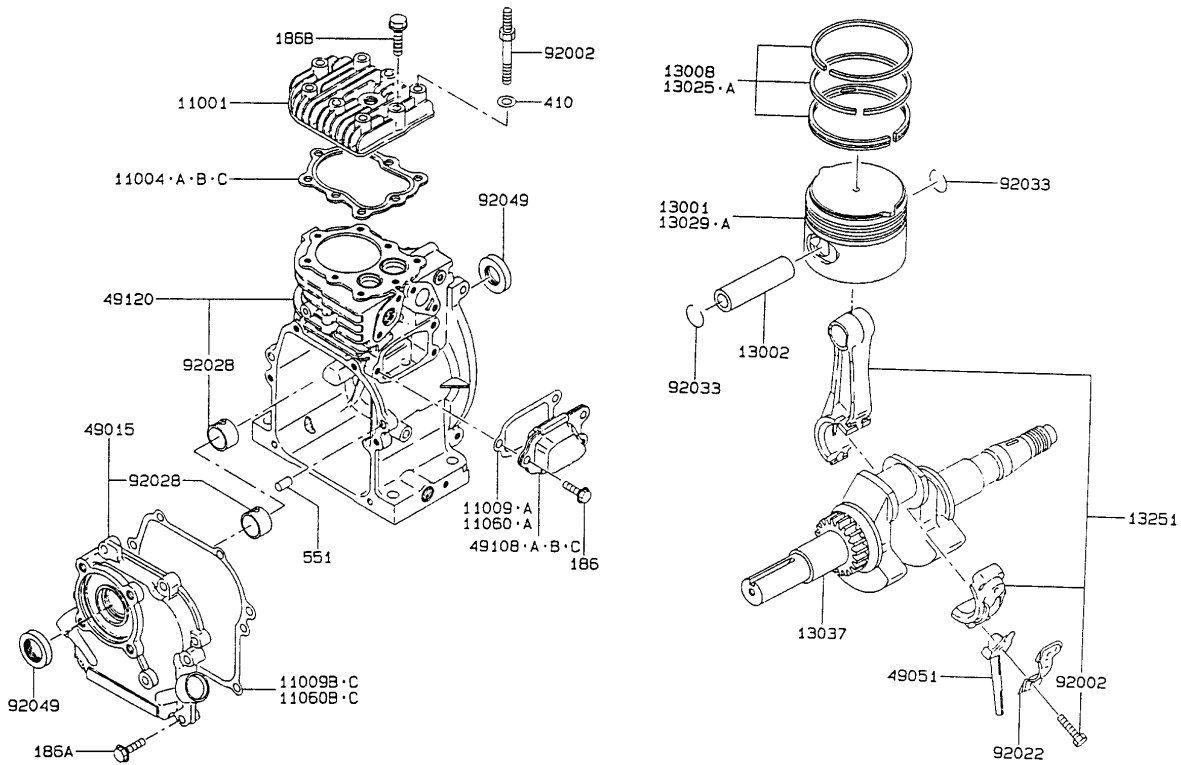
## Gerät: UV 32 B

| <b>Bild-Nr.</b> | <b>Best.-Nr.</b> | <b>Bezeichnung</b>       |
|-----------------|------------------|--------------------------|
| 405             | 3568 213         | Rastbolzen               |
| 406             | 3568 018         | Zugstange oben           |
| 407             | 3568 132         | Zugstange                |
| 408             | 0013 640         | Flachrundschraube M 6x16 |
| 409             | 3568 308         | Flügelmutter M 6         |
| 410             | 3568 134         | Zugstange unten          |
| 411             | 3568 111         | Isolierlasche            |
| 412             | 0012 864         | Linsenschraube M 5x12    |
| 413             | 0012 625         | Schraube                 |
| 414             | 3586 051         | Kurzschlußschalter       |
| 415             | 0015 652         | Schraube                 |
| 416             | 4940 105         | Lager                    |
| 417             | 4940 107         | Schaltbügel              |
| 418             | 4720 105         | Schelle                  |
| 419             | 4240 205         | Distanzscheibe           |
| 420             | 4720 109         | Bolzen                   |
| 421             | 0012 886         | Schraube                 |
| 422             | 0012 211         | Schraube                 |
| 423             | 0016 641         | Hutmutter                |

## Gerät: UV 32 B

| <b>Bild-Nr.</b> | <b>Best.-Nr.</b> | <b>Bezeichnung</b> |
|-----------------|------------------|--------------------|
| 466             | 6340 125         | Verschlußkappe     |
| ****            | 0054 049         | Gebrauchsanweisung |
| ****            | 3568 081         | Messersatz UV-EV   |
| ****            | 4665 000         | Fangkorb TK-UV     |

**ZYLINDER / KURBELGEHÄUSE / KOLBEN / KURBELWELLE**



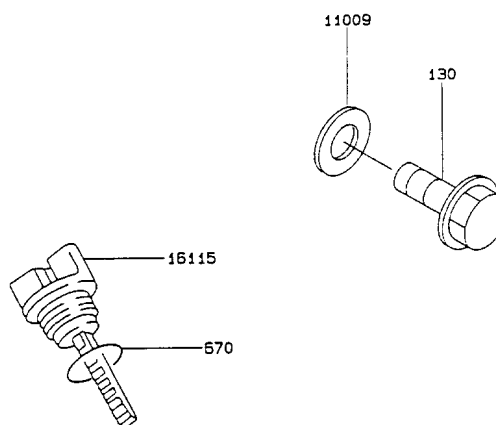
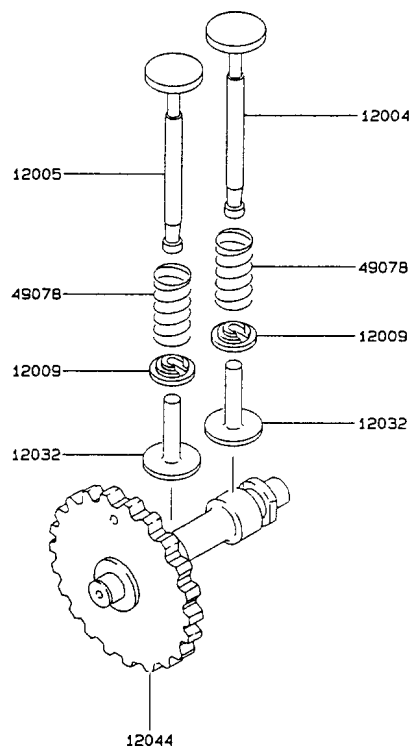
**Zylinder/Kurbelgehäuse/Kolben/Kurbelwelle**

| Bild-Nr. | Bezeichnung       | Art. - Nr.<br>WOLF | Best. - Nr.<br>Kawasaki | Serie/Stück |    |     |
|----------|-------------------|--------------------|-------------------------|-------------|----|-----|
|          |                   |                    |                         | B-D         | E  | F/G |
| 92002    | Schraube          | 2055 202           | 92002-2294              |             | 2  | 2   |
| 92028    | Lager             | 2050 210           | 314501-4211B            | 2           | 2  | 2   |
| 92049    | Dichtring         | 2050 213           | 314501-4231A            | 2           | 2  | 2   |
| 186      | Schraube          | 2050 205           | 186B 0612               | 3           | 3  | 3   |
| 186A     | Schraube          | 2050 224           | 186B 0622               | 6           | 6  | 6   |
| 186B     | Zylinderkopfschr. | 2050 202           | 186G 0640               | 8           | 6  | 6   |
| 410      | Scheibe           | 2050 504           | 410B 0600               |             | 2  | 2   |
| 551      | Paßstift          | 2050 214           | 551A 0612               | 2           | 2  | 2   |
| 13001    | Kolben            | 2050 106           | 314501-3111A            | 1           | 1  | 1   |
| 13002    | Kolbenbolzen      | 2050 108           | 314501-3121A            | 1           | 1  | 1   |
| 13008    | Kolbenringe       | 2050 107           | 314598-3010B            | 1           | 1  | 1   |
| 13025    | Kolbenringe       | 2055 107           | 314500-3020A            | AR          | AR | AR  |
| 13025A   | Kolbenringe       | 2055 108           | 314500-3030A            | AR          | AR | AR  |
| 13029    | Kolben            | 2050 106           | 314500-3131A            | AR          | AR | AR  |
| 13029A   | Kolben            | 2055 106           | 314500-3132A            | AR          | AR | AR  |
| 13037    | Kurbelwelle       | 2053 207           | 13037-2265              | 1           | 1  | 1   |
| 13251    | Pleuelst.         | 2050 110           | 314501-3240A            | 1           | 1  | 1   |
| 49051    | Spritzarm         | 2050 208           | 314501-3249A            | 1           | 1  | 1   |
| 92002    | Schraube          | 2050 111           | 314501-3245A            | 2           | 2  | 2   |
| 92022    | Scheibe           | 2050 112           | 314501-3248A            | 1           | 1  | 1   |
| 92033    | Sicherung         | 2050 109           | 314501-3122A            | 2           | 2  | 2   |

**Zylinder/Kurbelgehäuse/Kolben/Kurbelwelle**

| Bild-Nr. | Bezeichnung    | Art. - Nr.<br>WOLF | Best. - Nr.<br>Kawasaki | Serie/Stück |   |     |
|----------|----------------|--------------------|-------------------------|-------------|---|-----|
|          |                |                    |                         | B-D         | E | F/G |
| 11001    | Zylinderkopf   | 2050 200           | 314501-1111A            | 1           | 1 | 1   |
| 11004    | Dichtung       | 2055 201           | 11004-2115              |             |   | 1   |
| 11004A   | Dichtung       | 2055201            | 11004-2115              |             | 1 |     |
| 11004B   | Dichtung       | 2050 201           | 314501-1121A            | 1           |   |     |
| 11004C   | Dichtung       | 2050 201           | 314501-1121A            |             |   |     |
| 11009    | Dichtung       | 2050 204           | 314501-1232A            | 1           |   |     |
| 11009A   | Dichtung       | 2050 204           | 314501-1232A            |             |   |     |
| 11009B   | Dichtung       | 2050 223           | 314501-4124A            | 1           |   |     |
| 11009C   | Dichtung       | 2050 223           | 314501-4124A            |             |   |     |
| 11060    | Dichtung       | 2055 203           | 11060-2101              |             |   | 1   |
| 11060A   | Dichtung       | 2055 203           | 11060-2101              |             | 1 |     |
| 11060B   | Dichtung       | 2055 204           | 11060-2102              |             |   | 1   |
| 11060C   | Dichtung       | 2055 204           | 11060-2102              |             | 1 |     |
| 49015    | Gehäuseabdeck. | 2055 222           | 49015-6027              | 1           | 1 | 1   |
| 49108    | Abdeckung      | 2050 203           | 49108-2072              | 1           |   |     |
| 49108A   | Abdeckung      | 2050 203           | 49108-2072              |             |   |     |
| 49108B   | Abdeckung      | 2055 205           | 49108-2090              |             |   | 1   |
| 49108C   | Abdeckung      | 2055 205           | 49108-2090              |             | 1 |     |
| 49120    | Kurbelgehäuse  | 2055 209           | 49120-6030              | 1           | 1 | 1   |

**VENTILE / NOCKENWELLE / ÖLMESSTAB / ÖLABLASSSCHRAUBE**

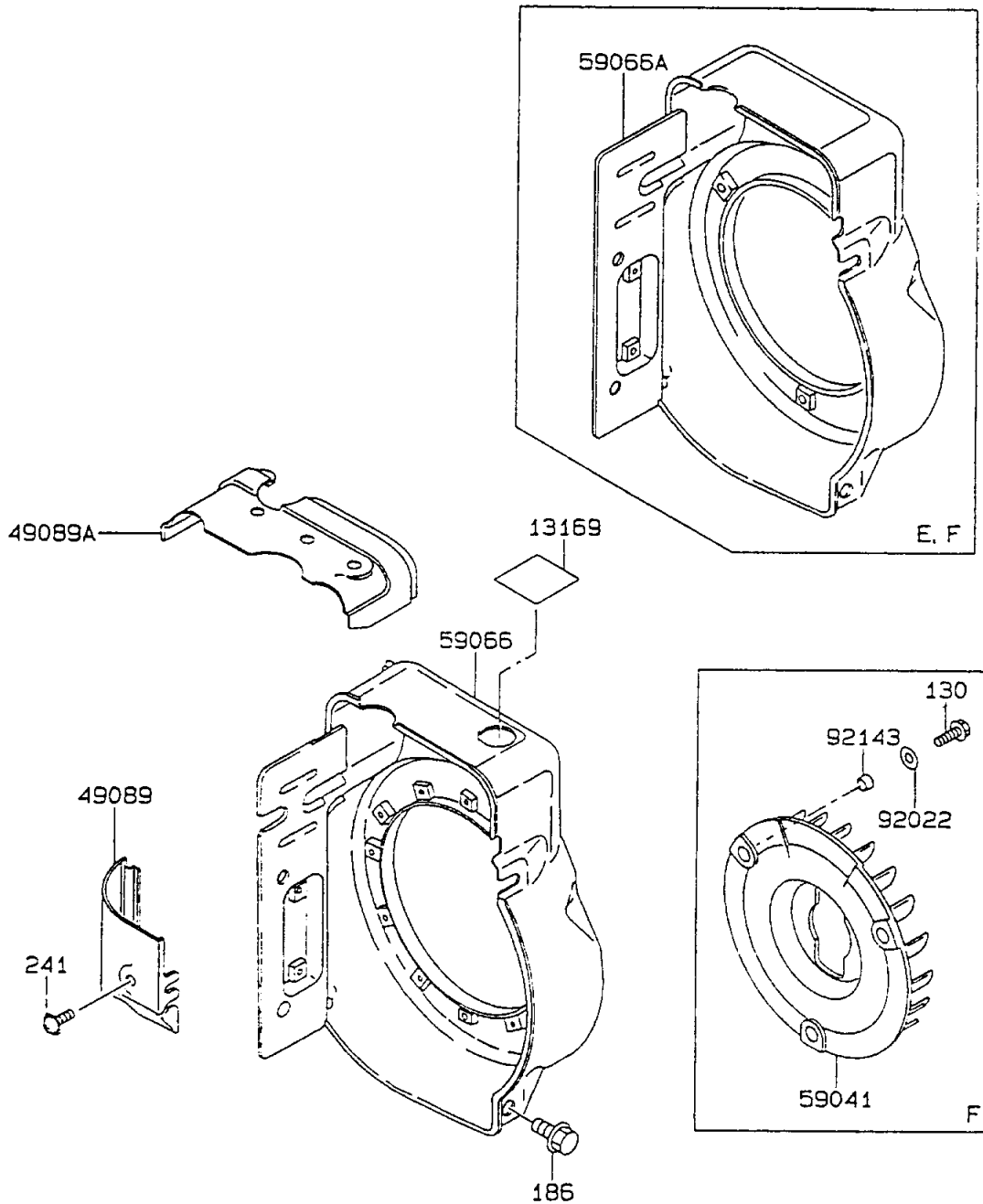


**Ventile/ Nockenwelle/Ölmeßstab/Ölablaßschraube**

| Bild-Nr. | Bezeichnung       | Art. - Nr.<br>WOLF | Best. - Nr.<br>Kawasaki | Serie/Stück |   |     |
|----------|-------------------|--------------------|-------------------------|-------------|---|-----|
|          |                   |                    |                         | B-D         | E | F/G |
| 12004    | Einlaßventil      | 2050 100           | 314501-2110A            | 1           | 1 | 1   |
| 12005    | Auslaßventil      | 2055 101           | 12005-2072              | 1           | 1 | 1   |
| 12009    | Sitzfeder         | 2050 103           | 314501-2116A            | 2           | 2 | 2   |
| 12032    | Ventilstößel      | 2050 104           | 314501-2211B            | 2           | 2 | 2   |
| 12044    | Nockenwellenzahn. | 2050 105           | 314501-2311B            | 1           | 1 | 1   |
| 49078    | Ventilfeder       | 2050 102           | 314501-2113A            | 2           | 2 | 2   |
| 11009    | Dichtung          | 2050 212           | 11009-2432              | 2           | 2 | 2   |
| 16115    | Ölmeßstab         | 2050 225           | 16115-2069              | 2           | 2 | 2   |
| 130      | Ölablaßschraube   | 2055 211           | 130D 1014               | 2           | 2 | 2   |
| 670      | O-Ring            | 2050 226           | 670B 2015               | 2           | 2 | 2   |



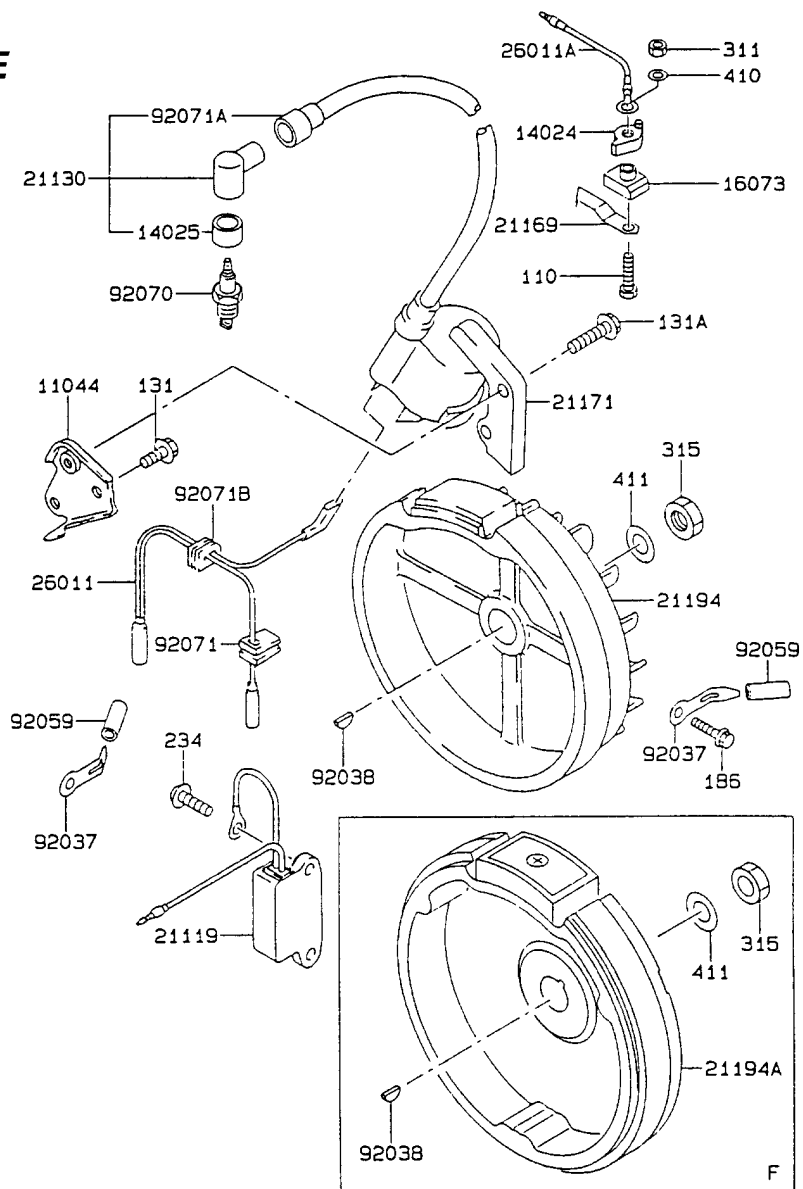
## ZYLINDERABDECKUNG / GEBLÄSERAD



## Zylinderabdeckung/Gebläserad

| Bild-Nr. | Bezeichnung       | Art. - Nr.<br>WOLF | Best. - Nr.<br>Kawasaki | Serie/Stück |   |     |
|----------|-------------------|--------------------|-------------------------|-------------|---|-----|
|          |                   |                    |                         | B-D         | E | F/G |
| 13169    | Platte            | 2055 301           | 314496-1627A            | 1           |   |     |
| 49089    | Zylinderabdeckung | 2050 216           | 314501-1632A            | 1           | 1 | 1   |
| 49089A   | Lüfterhaube       | 2050 303           | 49089-2197-9H           | 1           | 1 | 1   |
| 59041    | Gebläserad        | 2055 309           | 59041-2076              |             |   | 1   |
| 59066    | Gehäuse           | 2050 302           | 59066-2287-9H           | 1           |   |     |
| 59066A   | Gehäuse           | 2055 302           | 59066-2468-9H           |             | 1 | 1   |
| 92022    | Scheibe           | 2055 110           | 311509-3595-00          |             |   | 3   |
| 92143    | Buchse            | 2055 111           | 92143-2009              |             |   | 3   |
| 130      | Schraube          | 2055 112           | 130G 0616               |             |   | 3   |
| 186      | Schraube          | 2050 301           | 186B 0610               | 4           | 4 | 4   |
| 241      | Schraube          | 2050 217           | 241B 0510               | 1           | 1 | 1   |

ZÜNDANLAGE



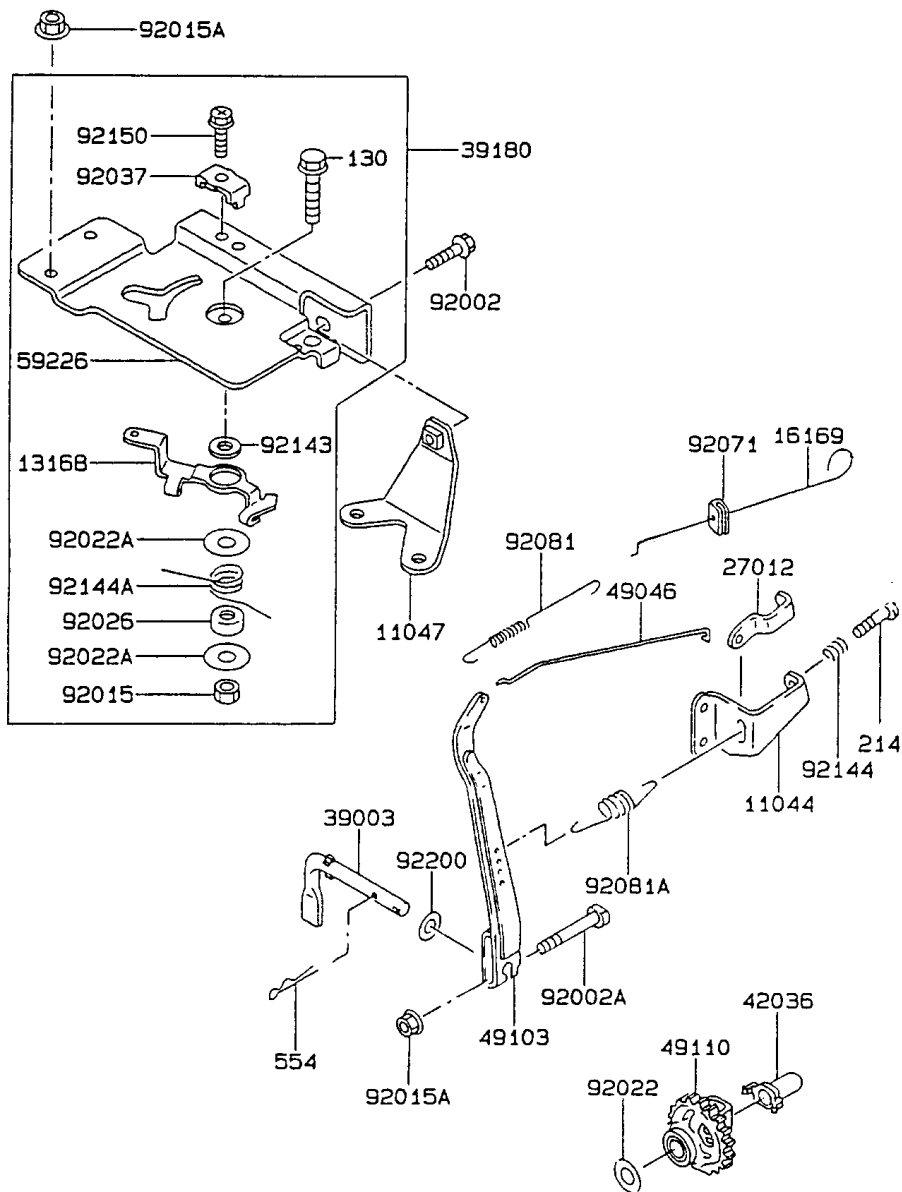
## Zündanlage

| Bild-Nr. | Bezeichnung    | Art. - Nr.<br>WOLF | Best. - Nr.<br>Kawasaki | Serie/Stück |   |     |
|----------|----------------|--------------------|-------------------------|-------------|---|-----|
|          |                |                    |                         | B-D         | E | F/G |
| 11044    | Halter         | 2050 315           | 11044-2067              | 1           | 1 | 1   |
| 14024    | Abdeckung      | 2055 345           | 14024-2183              |             | 1 | 1   |
| 14025    | Abdeckung      | 2053 326           | 311901-8413A            | 1           | 1 | 1   |
| 16073    | Isolator       | 2055 344           | 16073-2124              |             | 1 | 1   |
| 21119    | Zünder         | 2050 311           | 3144AA-8465A            | 1           | 1 | 1   |
| 21130    | Kerzenstecker  | 2053 325           | 314493-8412A            | 1           | 1 | 1   |
| 21169    | Unterbrecher   | 2055 343           | 21169-2066              |             | 1 | 1   |
| 21171    | Zündspule      | 2055 310           | 21171-2172              | 1           | 1 | 1   |
| 21194    | Schwungrad     | 2050 309           | 21194-2113              | 1           | 1 |     |
| 21194A   | Schwungrad     | 2055 313           | 21194-2270              |             |   | 1   |
| 26011    | Ladekabel      | 2055 312           | 26011-2129              | 1           | 1 | 1   |
| 26011A   | Ladekabel      | 2055 348           | 26011-2299              |             | 1 | 1   |
| 92037    | Klammer        | 2050 316           | 92037-2165              | 2           | 2 | 2   |
| 92038    | Paßfeder       | 2055 321           | 92038-2003              | 1           | 1 | 1   |
| 92059    | Schutzschlauch | 2050 317           | 92059-2156              | 2           | 2 | 2   |
| 92070    | Kerze NGK      | 2055 324           | 92070-2060              | 1           | 1 | 1   |
| 92071    | Gummiklemme    | 2050 313           | 314401-8164B            | 1           | 1 | 1   |
| 92071A   | Gummiklemme    | 2053 327           | 314493-8415A            | 1           | 1 | 1   |
| 92071B   | Gummiklemme    | 2050 314           | 92071-2113              | 1           | 1 | 1   |

## Zündanlage

| Bild-Nr. | Bezeichnung | Art. - Nr.<br>WOLF | Best. - Nr.<br>Kawasaki | Serie/Stück |   |     |
|----------|-------------|--------------------|-------------------------|-------------|---|-----|
|          |             |                    |                         | B-D         | E | F/G |
| 110      | Schraube    | 2055 342           | 110B 0516               |             | 1 | 1   |
| 131      | Schraube    | 2050 318           | 131B 0510               | 1           | 1 | 1   |
| 131A     | Schraube    | 2050 319           | 131B 0520               | 2           | 2 | 2   |
| 186      | Schraube    | 2050 301           | 186B 0610               | 1           | 1 | 1   |
| 234      | Schraube    | 2050 320           | 234B 0514               | 2           | 2 | 2   |
| 311      | Mutter      | 2055 347           | 311B 0500               |             | 1 | 1   |
| 315      | Mutter      | 2050 322           | 315G 1200               | 1           | 1 | 1   |
| 410      | Scheibe     | 2055 346           | 410B 0500               |             | 1 | 1   |
| 411      | Scheibe     | 2050 323           | 411B 1200               | 1           | 1 | 1   |

**REGLER**



## Regler

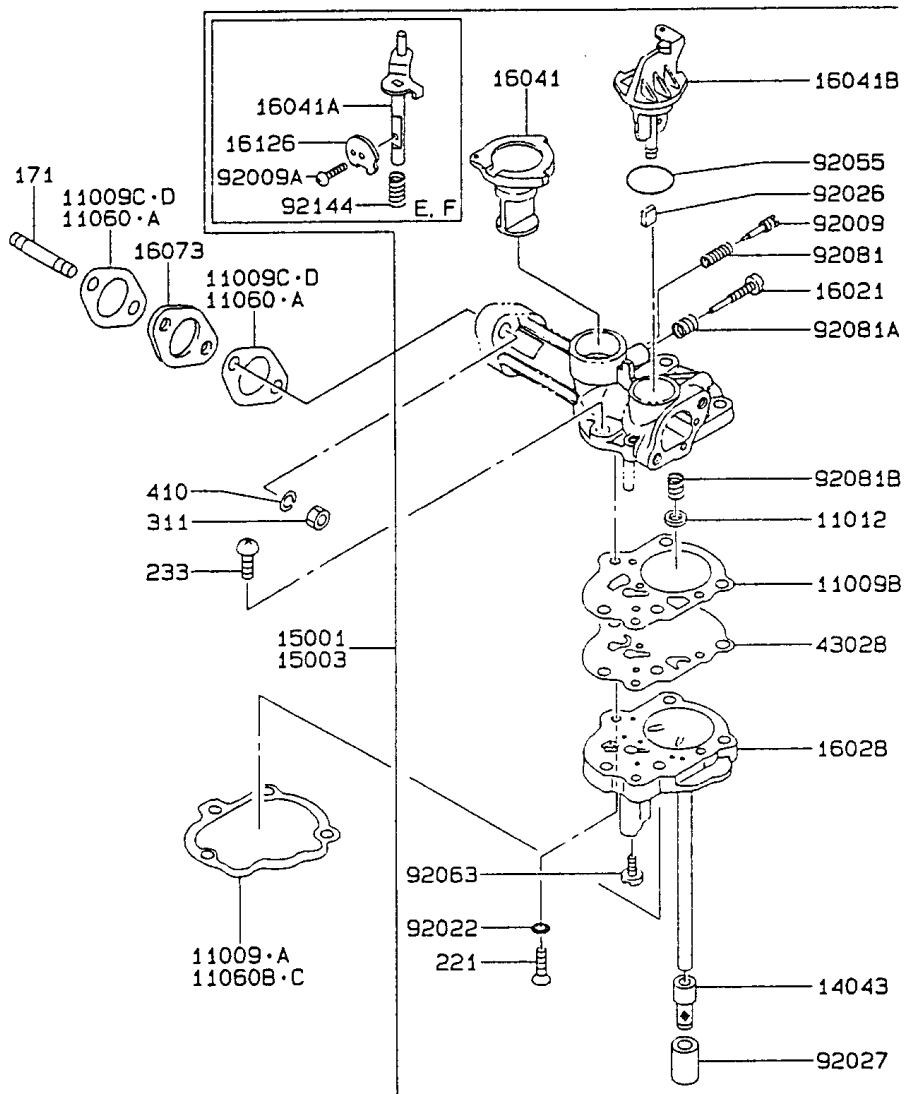
| Bild-Nr. | Bezeichnung      | Art. - Nr.<br>WOLF | Best. - Nr.<br>Kawasaki | Serie/Stück |   |     |
|----------|------------------|--------------------|-------------------------|-------------|---|-----|
|          |                  |                    |                         | B-D         | E | F/G |
| 11044    | Halter           | 2050 218           | 314445-5335A            | 1           | 1 | 1   |
| 11047    | Schraube         | 2055 330           | 11047-2107-9H           |             | 1 | 1   |
| 13168    | Hebel            | 2055 341           | 13168-2358              |             | 1 | 1   |
| 16169    | Verb. Starterkl. | 2055 349           | 16169-2099              | 1           |   |     |
| 27012    | Einstellhaken    | 2050 219           | 314445-5417A            | 1           | 1 | 1   |
| 39003    | Reglerspitze     | 2053 307           | 39003-2065              | 1           | 1 | 1   |
| 39180    | Reglerplatte     | 2055 051           | 39180-2797              |             | 1 | 1   |
| 42036    | Buchse           | 2090 340           | 314401-5121B            | 1           | 1 | 1   |
| 49046    | Reglergelenk     | 2050 433           | 314501-5231A            | 1           | 1 | 1   |
| 49103    | Reglerhebel      | 2050 304           | 314598-5211C            | 1           | 1 | 1   |
| 49110    | Regler kpl.      | 2050 327           | 314502-5110A            | 1           | 1 | 1   |
| 59226    | Reglerplatte     | 2055 335           | 59226-2258              |             | 1 | 1   |
| 92002    | Schraube         | 2055 331           | 314413-1316A            |             | 1 | 1   |
| 92002A   | Schraube         | 2055 505           | 92002-2269              | 1           | 1 | 1   |
| 92015    | Mutter           | 2055 340           | 314401-5385A            |             | 1 | 1   |
| 92015A   | Mutter           | 2055 503           | 92015-1193              | 1           | 3 | 3   |
| 92022    | Scheibe          | 2090 341           | 314401-5135A            | 1           | 1 | 1   |
| 92022A   | Scheibe          | 2055 337           | 92022-2372              |             | 2 | 2   |
| 92026    | Distanzstück     | 2055 339           | 92026-2304              |             | 1 | 1   |

## Regler

| Bild-Nr. | Bezeichnung | Art. - Nr.<br>WOLF | Best. - Nr.<br>Kawasaki | Serie/Stück |   |     |
|----------|-------------|--------------------|-------------------------|-------------|---|-----|
|          |             |                    |                         | B-D         | E | F/G |
| 92037    | Klemme      | 2055 334           | 92037-2020              |             | 1 | 1   |
| 92071    | Führung     | 2055 350           | 92071-2121              | 1           |   |     |
| 92081    | Gelenkfeder | 2050 434           | 314501-5232A            | 1           | 1 | 1   |
| 92081A   | Reglerfeder | 2055 435           | 314505-5314A            | 1           | 1 | 1   |
| 92143    | Muffe       | 2055 336           | 92143-2135              |             | 1 | 1   |
| 92144    | Feder       | 2090 323           | 92144-2266              | 1           | 1 | 1   |
| 92144A   | Feder       | 2055 338           | 92144-2320              |             | 1 | 1   |
| 92150    | Schraube    | 2055 333           | 92150-2182              |             | 1 | 1   |
| 92200    | Scheibe     | 2055 504           | 92200-2029              | 1           | 1 | 1   |
| 130      | Schraube    | 2055 332           | 130B 0620               |             | 1 | 1   |
| 214      | Schraube    | 2055 221           | 214B 0425               | 1           | 1 | 1   |
| 554      | Klemmstift  | 2050 308           | 554A 0600               | 1           | 1 | 1   |



**VERGASER**



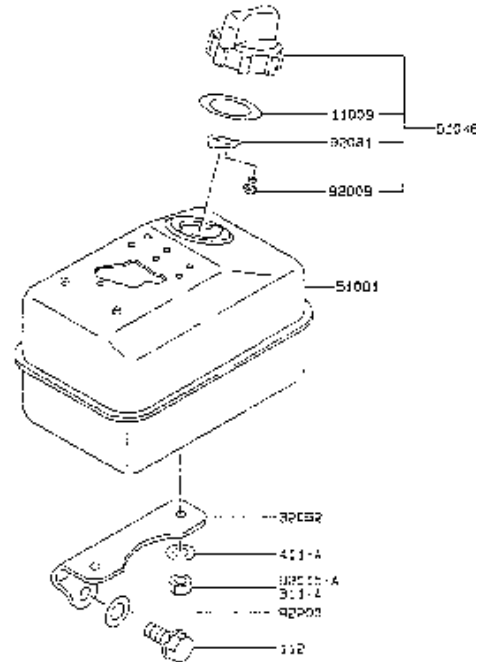
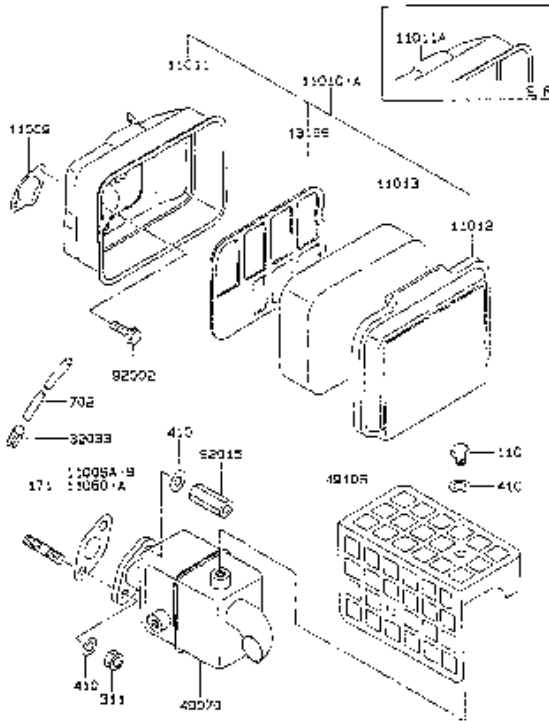
## Vergaser

| Bild-Nr. | Bezeichnung       | Art. - Nr.<br>WOLF | Best. - Nr.<br>Kawasaki | Serie/Stück |   |     |
|----------|-------------------|--------------------|-------------------------|-------------|---|-----|
|          |                   |                    |                         | B-D         | E | F/G |
| 11009    | Dichtung          | 2050 409           | 314501-6131A            | 1           |   |     |
| 11009A   | Dichtung          | 2050 409           | 314501-6131A            |             |   |     |
| 11009B   | Dichtung          | 2050 423           | 314501-6171B            | 1           | 1 | 1   |
| 11009C   | Dichtung          | 2050 411           | 314501-6184A            | 2           |   |     |
| 11009D   | Dichtung          | 2050 411           | 314501-6184A            |             |   |     |
| 11012    | Federhalter       | 2050 421           | 314401-6167A            | 1           | 1 | 1   |
| 11060    | Isolierdichtung   | 2055 216           | 11060-2103              |             |   | 2   |
| 11060A   | Isolierdichtung   | 2055 216           | 11060-2103              |             | 2 |     |
| 11060B   | Dichtung          | 2055 217           | 11060-2198              |             |   | 1   |
| 11060C   | Dichtung          | 2055 217           | 11060-2198              |             | 1 |     |
| 14043    | Filter            | 2050 427           | 312801-6168A            | 1           | 1 | 1   |
| 15001    | Vergaser kpl.     | 2050 052           | 15001-2551              | 1           |   |     |
| 15003    | Vergaser kpl.     | 2055 052           | 15003-2236              |             | 1 | 1   |
| 16021    | Regler-Schraube   | 2050 416           | 314401-6114A            | 1           | 1 | 1   |
| 16028    | Gehäuseunterteile | 2050 430           | 16028-2064              | 1           | 1 | 1   |
| 16041    | Drosselklappe     | 2050 413           | 16041-2095              | 1           | 1 | 1   |
| 16041A   | Chokerschaft      | 2055 418           | 16041-2221              |             | 1 | 1   |
| 16041B   | Chokerschaft      | 2050 418           | 314501-6142B            | 1           |   |     |
| 16073    | Isolator          | 2050 410           | 314599-6181A            | 1           | 1 | 1   |

## Vergaser

| Bild-Nr. | Bezeichnung      | Art. - Nr.<br>WOLF | Best. - Nr.<br>Kawasaki | Serie/Stück |   |     |
|----------|------------------|--------------------|-------------------------|-------------|---|-----|
|          |                  |                    |                         | B-D         | E | F/G |
| 16126    | Chokerventil     | 2055 436           | 16126-2190              |             | 1 | 1   |
| 43028    | Membrane         | 2050 422           | 314501-6160B            | 1           | 1 | 1   |
| 92009    | Einstellschraube | 2050 414           | 92009-2167              | 1           | 1 | 1   |
| 92009A   | Schraube         | 2055 113           | 92009-2330              |             | 1 | 1   |
| 92022    | Scheibe          | 2050 425           | 314501-6147A            | 2           | 2 | 2   |
| 92026    | Distanzstück     | 2050 429           | 92026-2157              | 1           |   |     |
| 92027    | Muffe            | 2050 428           | 315507-6144A            | 1           | 1 | 1   |
| 92055    | O-Ring           | 2050 419           | 314501-6177A            | 1           |   |     |
| 92063    | Düse             | 2050 426           | 311178-6132-10          | 1           | 1 | 1   |
| 92081    | Feder            | 2050 415           | 311509-6117-00          | 1           | 1 | 1   |
| 92081A   | Feder            | 2050 417           | 314401-6116A            | 1           | 1 | 1   |
| 92081B   | Feder            | 2050 420           | 314401-6164A            | 1           | 1 | 1   |
| 92144    | Feder            | 2055 438           | 92144-2321              |             | 1 | 1   |
| 171      | Stehbolzen       | 2055 215           | 171G 0622               | 2           | 2 | 2   |
| 221      | Schraube         | 2050 424           | 221B 0412               | 2           | 2 | 2   |
| 233      | Schraube         | 2050 412           | 233B 0525               | 3           | 3 | 3   |
| 311      | Mutter           | 2050 503           | 311B 0600               | 2           | 2 | 2   |
| 410      | Scheibe          | 2050 504           | 410B 0600               | 2           | 2 | 2   |

**LUFTFILTER / SCHALLDÄMPFER / KRAFTSTOFFBEHÄLTER**



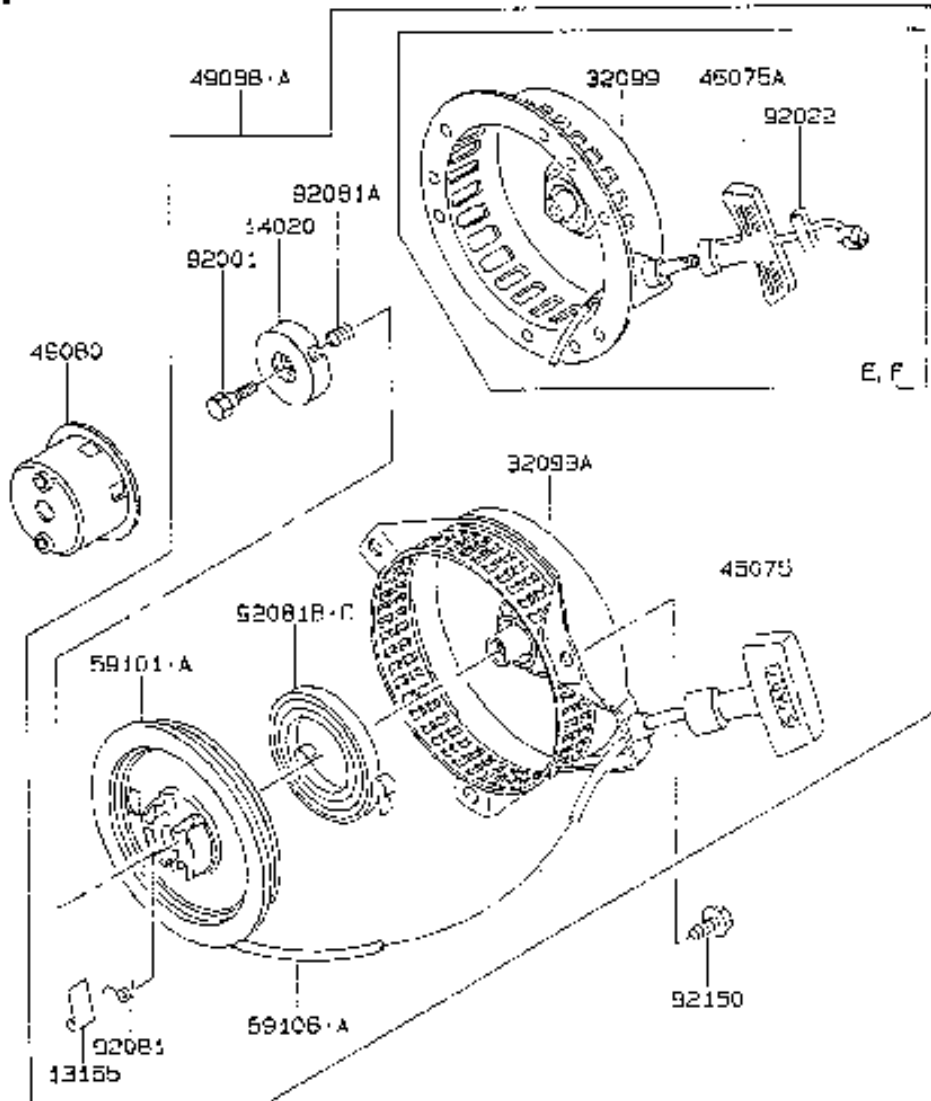
**Luftfilter/Schalldämpfer/Kraftstoffbehälter**

| Bild-Nr. | Bezeichnung        | Art. - Nr.<br>WOLF | Best. - Nr.<br>Kawasaki | Serie/Stück |   |     |
|----------|--------------------|--------------------|-------------------------|-------------|---|-----|
|          |                    |                    |                         | B-D         | E | F/G |
| 11009    | Dichtung           | 2050 406           | 314501-1332A            | 1           | 1 | 1   |
| 11009A   | Dichtung           | 2050 501           | 395000-1442A            | 1           |   |     |
| 11009B   | Dichtung           | 2050 501           | 395000-1442A            |             |   |     |
| 11010    | Luftfilter kpl.    | 2053 050           | 11010-2363              | 1           |   |     |
| 11010A   | Luftfilter kpl.    | 2055 050           | 11010-2454              |             | 1 | 1   |
| 11011    | Gehäuse            | 2053 404           | 11011-2195              | 1           |   |     |
| 11011A   | Gehäuse            | 2055 404           | 11011-2237              |             | 1 | 1   |
| 11012    | Deckel             | 2053 401           | 11012-2246              | 1           | 1 | 1   |
| 11013    | Filterelement      | 2050 402           | 314595-1312B            | 1           | 1 | 1   |
| 11060    | Schalldämpferdich. | 2055 405           | 11060-2100              |             |   | 1   |
| 11060A   | Schalldämpferdich. | 2055 405           | 11060-2100              |             | 1 |     |
| 13169    | Platte             | 2050 403           | 314595-1313A            | 1           | 1 | 1   |
| 32033    | Rohr               | 2050 408           | 314401-1341A            | 1           | 1 | 1   |
| 49070    | Schalldämpfer      | 2055 500           | 49070-2562-9Z           | 1           | 1 | 1   |
| 49106    | Berührungsschutz   | 2055 517           | 49106-2502              | 1           | 1 | 1   |
| 92002    | Schraube           | 2050 405           | 314413-1316A            | 2           | 2 | 2   |
| 92015    | Mutter lang        | 2050 502           | 311120-1484-00          | 1           | 1 | 1   |
| 110      | Schraube           | 2055 518           | 110R 0608               | 2           | 2 | 2   |
| 171      | Stehbolzen         | 2050 206           | 171G 0616               | 2           | 2 | 2   |

**Luftfilter/Schalldämpfer/Kraftstoffbehälter**

| Bild-Nr. | Bezeichnung     | Art. - Nr.<br>WOLF | Best. - Nr.<br>Kawasaki | Serie/Stück |   |     |
|----------|-----------------|--------------------|-------------------------|-------------|---|-----|
|          |                 |                    |                         | B-D         | E | F/G |
| 311      | Mutter          | 2050 503           | 311B 0600               | 1           | 1 | 1   |
| 410      | Scheibe         | 2050 504           | 410B 0600               | 4           | 4 | 4   |
| 702      | Schlauch        | 2050 407           | 702A 071000             | 1           | 1 | 1   |
| 11009    | Dichtung        | 2050 508           | 314401-6643F            | 1           | 1 | 1   |
| 32052    | Tankhalter      | 2055 512           | 32052-2068-9H           | 1           | 1 | 1   |
| 51001    | Tank            | 2055 506           | 51001-2060-9H           | 1           | 1 | 1   |
| 51048    | Tankdeckel kpl. | 2053 507           | 51048-2062              | 1           | 1 | 1   |
| 92009    | Schraube        | 2050 510           | 314401-6732A            | 2           | 2 | 2   |
| 92015    | Mutter          | 2055 114           | 92015-1143              |             |   | 2   |
| 92015A   | Mutter          | 2055 114           | 92015-1143              |             | 2 |     |
| 92081    | Rastfeder       | 2050 509           | 314401-6644A            | 1           | 1 | 1   |
| 92200    | Scheibe         | 2055 516           | 92200-2035              | 1           | 1 | 1   |
| 112      | Schraube        | 2050 515           | 112B 0612               | 1           | 1 | 1   |
| 311      | Mutter          | 2050 513           | 311B 0800               | 2           |   |     |
| 311A     | Mutter          | 2050 513           | 311B 0800               |             |   |     |
| 411      | Scheibe         | 2050 514           | 411B 0800               | 2           |   |     |
| 411A     | Scheibe         | 2050 514           | 411B 0800               |             | 2 |     |

**STARTER**



**Starter**

| Bild-Nr. | Bezeichnung    | Art. - Nr.<br>WOLF | Best. - Nr.<br>Kawasaki | Serie/Stück |   |     |
|----------|----------------|--------------------|-------------------------|-------------|---|-----|
|          |                |                    |                         | B-D         | E | F/G |
| 13165    | Sperrklinke    | 2050 506           | 314401-3445A            | 1           | 1 | 1   |
| 14020    | Halter         | 2050 604           | 314401-3449A            | 1           | 1 | 1   |
| 32099    | Startergehäuse | 2055 612           | 32099-2149-YK           |             | 1 | 1   |
| 32099A   | Gehäuse        | 2055 614           | 32099-2159-YK           | 1           |   |     |
| 46075    | Griff          | 2055 351           | 312801-3454A            | 1           |   |     |
| 46075A   | Startergriff   | 2055 611           | 46075-2059              |             | 1 | 1   |
| 49080    | Anwerfrolle    | 2053 602           | 49080-2139              | 1           | 1 | 1   |
| 49088    | Starter kpl.   | 2053 053           | 49088-2336-YK           | 1           |   |     |
| 49088A   | Starter kpl.   | 2055 053           | 49088-2424-YK           |             | 1 | 1   |
| 59101    | Spule          | 2055 615           | 314576-3441A            |             | 1 | 1   |
| 59101A   | Seilrolle      | 2053 608           | 59101-2075              | 1           |   |     |
| 59106    | Starterseil    | 2050 610           | 3145V1-3453A            | 1           |   |     |
| 59106A   | Starterseil    | 2050 610           | 59106-2123              |             | 1 | 1   |
| 92001    | Schraube       | 2050 603           | 314501-3447A            | 1           | 1 | 1   |
| 92022    | Scheibe        | 2055 613           | 92022-2248              |             | 1 | 1   |
| 92081    | Rückholfeder   | 2050 607           | 314401-3444A            | 1           | 1 | 1   |
| 92081A   | Feder          | 2050 605           | 314401-3446A            | 1           | 1 | 1   |
| 92081B   | Spiralfeder    | 2050 609           | 314401-3452A            | 1           |   |     |
| 92081C   | Spiralfeder    | 2055 616           | 3145V1-3452A            |             | 1 | 1   |
| 92150    | Schraube       | 2055 601           | 92150-2211              | 3           | 3 | 3   |