

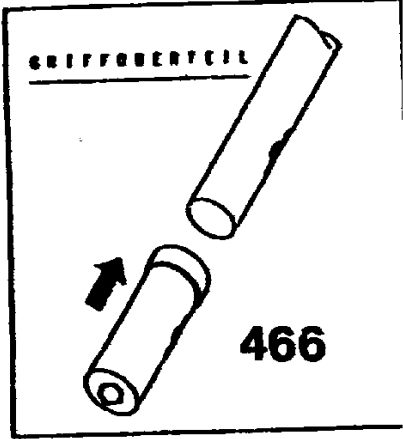
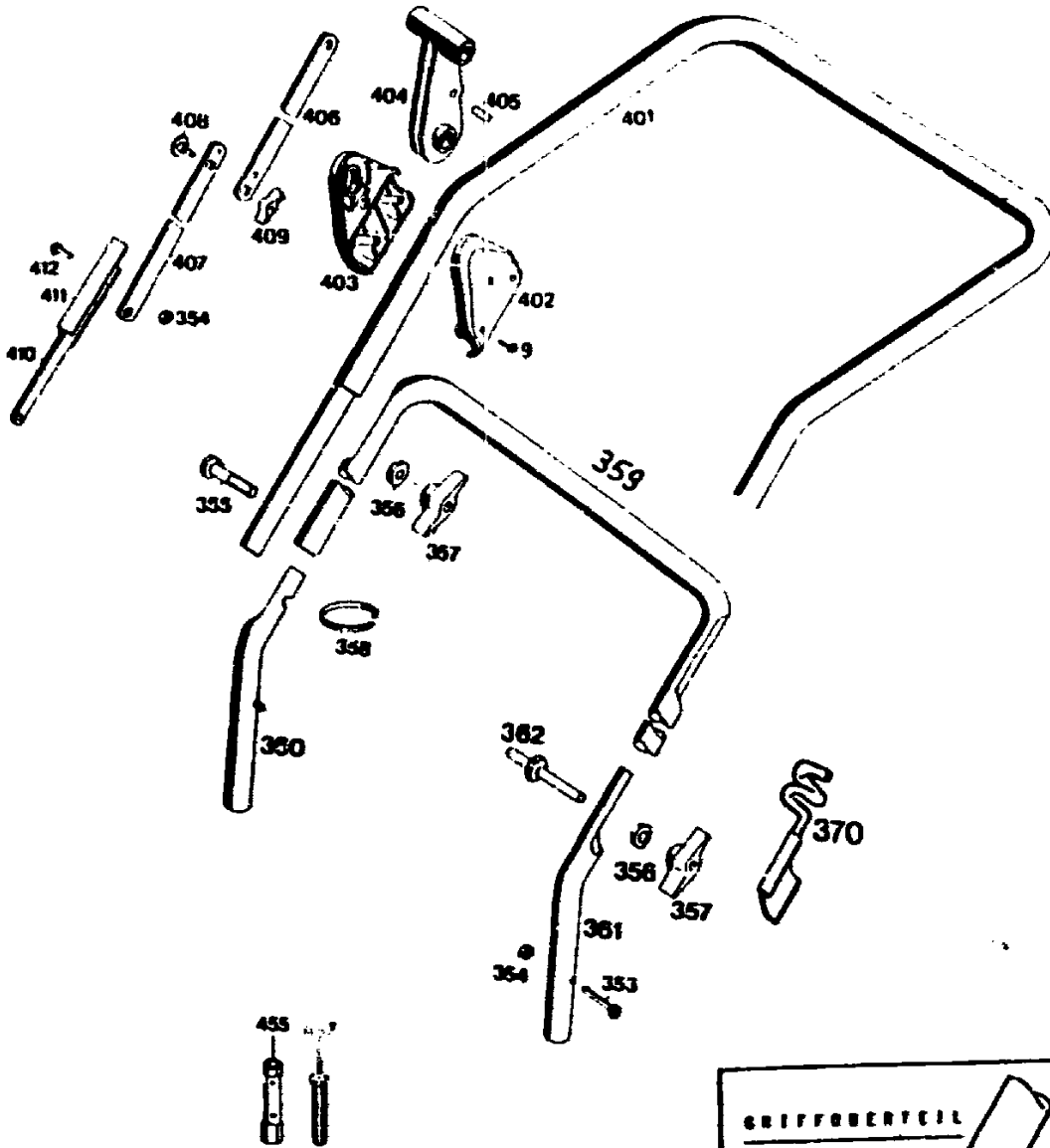
# UV 32 B

**AUSSTATTUNG VERTIKUTIERER**

*Serie A*

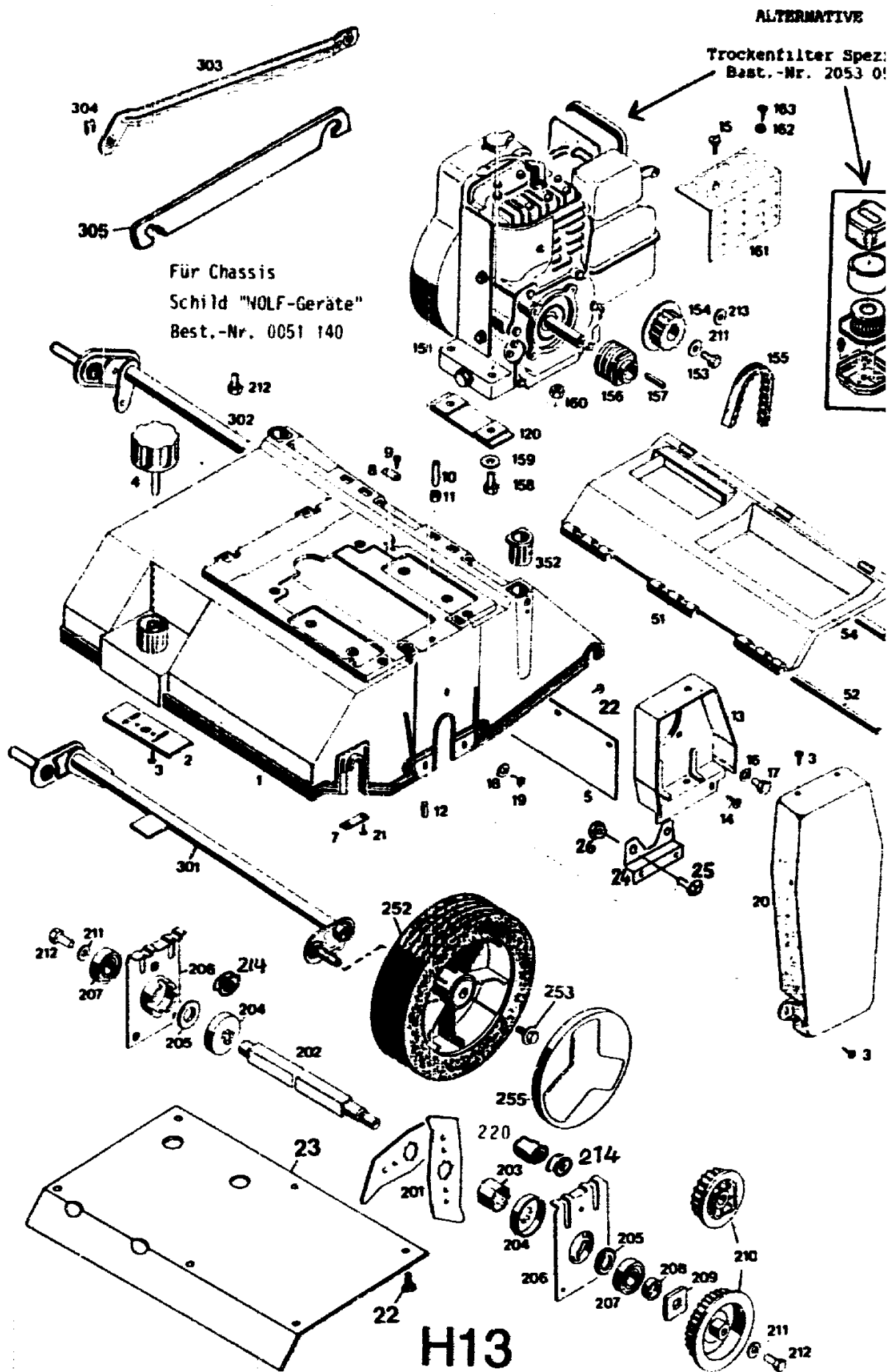
<b>Typ</b>	<b>32 B plus (UV 32 B)</b>		
<b>Klasse</b>			
<b>Ausführung für</b>	D, A, B, CH, I, N	F	Skandinavien
<b>Geräte-Nummer</b>	35 86 000	35 86 001	35 86 004
<b>Schnittbreite</b>	32 cm		
<b>Abmessungen</b>			
<b>Gewicht</b>	22 Kg		
<b>Lautstärke dB(A)</b>	93 dB(A)		
<b>o Rad vorne/ hinten</b>	20 cm 20 cm		
<b>Ausführung Räder</b>	Kugellager/PVC		
<b>Höhenverstellung</b>	zentral		
<b>Schnitthöhe (cm)</b>	stufenlos		
<b>Antrieb ja/nein</b>	nein		
<b>Fahrgeschwindigkeit</b>			
<b>Motor - Hersteller</b>	Kawasaki FA 76		
<b>Motor - Modell</b>			
<b>Motor - Nummer WOLF</b>	20 55 000		
<b>Motor Nummer Hersteller</b>			
<b>Leistung (kW/DIN FS)</b>	1,2 kW/1,6 PS		
<b>Bremse</b>			
<b>Griffgestänge</b>	schwarz		
<b>Fangkorb</b>	TK-UV/57 1/Bausatz		
<b>Schalter bpl.</b>	Gasfernbedienung		

H11



H12

NR:3586 000 Bezeichnung: UV 32 B Gruppe: Vertikutierer 32 B plus Jahr: 93 Typ: A





**GERAT: UV 32 B - 3586 000**

<b>Bild-Nr.</b>	<b>Best.-Nr.</b>	<b>Bezeichnung</b>
1	3568 300	Chassis
2	3568 010	Verstärkungsblech
3	0012 884	PT-Schraube KA 50x14
4	3568 011	Handrad
5	3568 206	Gummiplatte
6	0012 880	PT-Schraube
7	3568 505	Achsschelle
9	0012 889	PT-Schraube KA 40x16
10	0014 356	Gewindestift M 6x35
11	0016 353	6-kt.-Mutter M 6
12	3568 209	Isolator
13	3588 211	Stützkonsole
14	0012 890	PT-Schraube KA 60x18
16	0017 909	Federring A 8
17	0010 384	6-kt.-Schraube M8x12
18	0017 289	Scheibe A 6,4
19	0012 874	Linsenschraube M6x10
20	3568 303	Riemenabdeckung
21	0012 885	PT-Schraube KA 50x20
22	0012 880	PT-Schraube KA 50x10
23	3568 112	Schutzblech
24	3568 113	Konsole
25	0010 383	6-kt.-Schraube M6x12

H14

NR:3586 000 Bezeichnung: UV 32 B Gruppe: Vertikutierer 32 B plus Jahr: 93 Typ: A

**GERAT: UV 32 B - 3586 000**

<b>Bild-Nr.</b>	<b>Best.-Nr.</b>	<b>Bezeichnung</b>
25	0010 893	<b>Spiralschraube (selbstschneidend) Zur Befestigung von Motoren, an denen die Bohrungen im Lagerschild (Abtriebsseite) von 6,2 mm auf 5,65 mm reduziert wurden (ab Frühjahr 1992).</b>
26	0016 353	<b>6-kt.-Mutter M 6</b>
51	3568 012	<b>Heckklappe</b>
52	3568 208	<b>Rundstab</b>
53	3568 207	<b>Einraststange</b>
54	0051 064	<b>Etikett "Achtung Gefahr"</b>
55	0012 941	<b>Schraube</b>
120	3588 209	<b>Isolator</b>
151	2055 000	<b>Motor FA 76 D</b>
153	0010 366	<b>Schraube M 6 x 16</b>
154	3588 511	<b>Zahnriemenscheibe</b>
155	0039 005	<b>Zahnriemen</b>
156	3588 204	<b>Anschlußstück</b>
157	0028 766	<b>Paßfeder</b>
158	0010 392	<b>6-kt.-Schraube M8x50</b>
159	0017 099	<b>Scheibe 8,4x30x2,5</b>
160	0016 312	<b>6-kt.-Mutter M 8</b>
161	3588 212	<b>Berührungsschutz</b>
162	0017 907	<b>Federring</b>
163	0015 655	<b>Schraube</b>
201	3568 400	<b>Vertikutiermesser</b>

**H15**

NR:3586 000 Bezeichnung: UV 32 B Gruppe: Vertikutierer 32 B plus Jahr: 93 Typ: A

**GERAT: UV 32 B - 3586 000**

<b>Bild-Nr.</b>	<b>Best.-Nr.</b>	<b>Bezeichnung</b>
202	3568 507	Vertikutierwelle
203	3568 510	Distanzbuchse
204	3568 509	Wickelschutz
205	3568 512	Druckring
206	3568 017	Lagerschale
207	0023 148	Kugellager 6202-2 Z
208	3576 406	Distanzbuchse
209	3576 407	Mitnehmer
210	3576 515	Zahnriemenscheibe
211	0017 556	Scheibe B 6,5
212	0010 930	Schraube
213	3576 209	Scheibe
214	3586 110	Ausgleichscheibe
220	3586 501	Buchse
---	3586 050	Vertikutierwalze kpl.
252	6340 051	Laufgrad 200 mm Durchm.
253	0010 893	Spiralschraube
255	6340 512	Deckel
301	3568 023	Achse vorne
302	3568 025	Achse hinten
303	3568 506	Verbindungsstange
304	0020 981	SL-Sicherung
305	3568 120	Verbindungsstange
352	3568 107	Buchse
353	0012 867	Linsenschraube M5x40

**H16**

NR:3586 000 Bezeichnung: UV 32 B Gruppe: Vertikutierer 32 B plus Jahr: 93 Typ: A

GERÄT: UV 32 B - 3586 000

Bild-Nr.	Best.-Nr.	Bezeichnung
354	0016 310	6-kt.-Mutter M 5
355	0013 523	Halbrundschraube M 8 x 45
356	0017 275	Hohlscheibe
357	0016 715	Flügelmutter M 8
358	4330 228	Kabelband
359	3585 029	Griffunterteil
360	3585 127	Rohrstück rechts
361	3585 125	Rohrstück links
362	3568 520	Bolzen
370	6340 014	Starterseilführung
401	3586 013	Griffoberteil
402	3568 103	Stellgehäuse links
403	3568 102	Stellgehäuse rechts
404	3568 104	Stellhebel
405	3568 213	Rastbolzen
406	3568 018	Zugstange oben
407	3568 109	Zugstange
408	0013 640	Flachrundschrabe M 6 x 16
409	0016 708	Flügelmutter M 6
410	3568 110	Zugstange unten
411	3568 111	Isolierlasche
412	0012 864	Linsenschraube M5x12
455	0019 427	Steckschlüssel
457	0019 852	Schraubendreher B 2
---	3586 210	Gebrauchsanweisung

H17

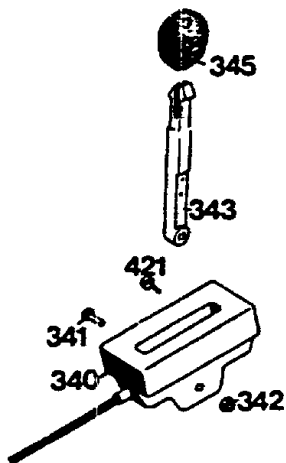
NR:3586 000 Bezeichnung: UV 32 B Gruppe: Vertikutierer 32 B plus Jahr: 93 Typ: A

**GERÄT: UV 32 B - 3586 000**

<b>Bild-Nr.</b>	<b>Best.-Nr.</b>	<b>Bezeichnung</b>
---	3568 081	Messersatz UV-EV
---	4665 000	Fangkorb TK-UV
466	6340 125	Verschlussskappe

**H18**

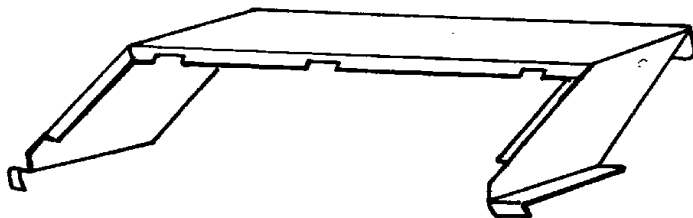




**Schaltgehäuse mit Bowdenzug**

Bild-Nr.	Bezeichnung	Best.-Nr.
340	Schaltgehäuse mit Bowdenzug und Bild 341, 342, 343	3588 055
341	Linsenschraube	0012 244
342	Stopfmutter M 5 DIN 985	0016 310
343	Schalthebel	4720 101
345	Knopf	4180 115
421	Schraube	0012 886

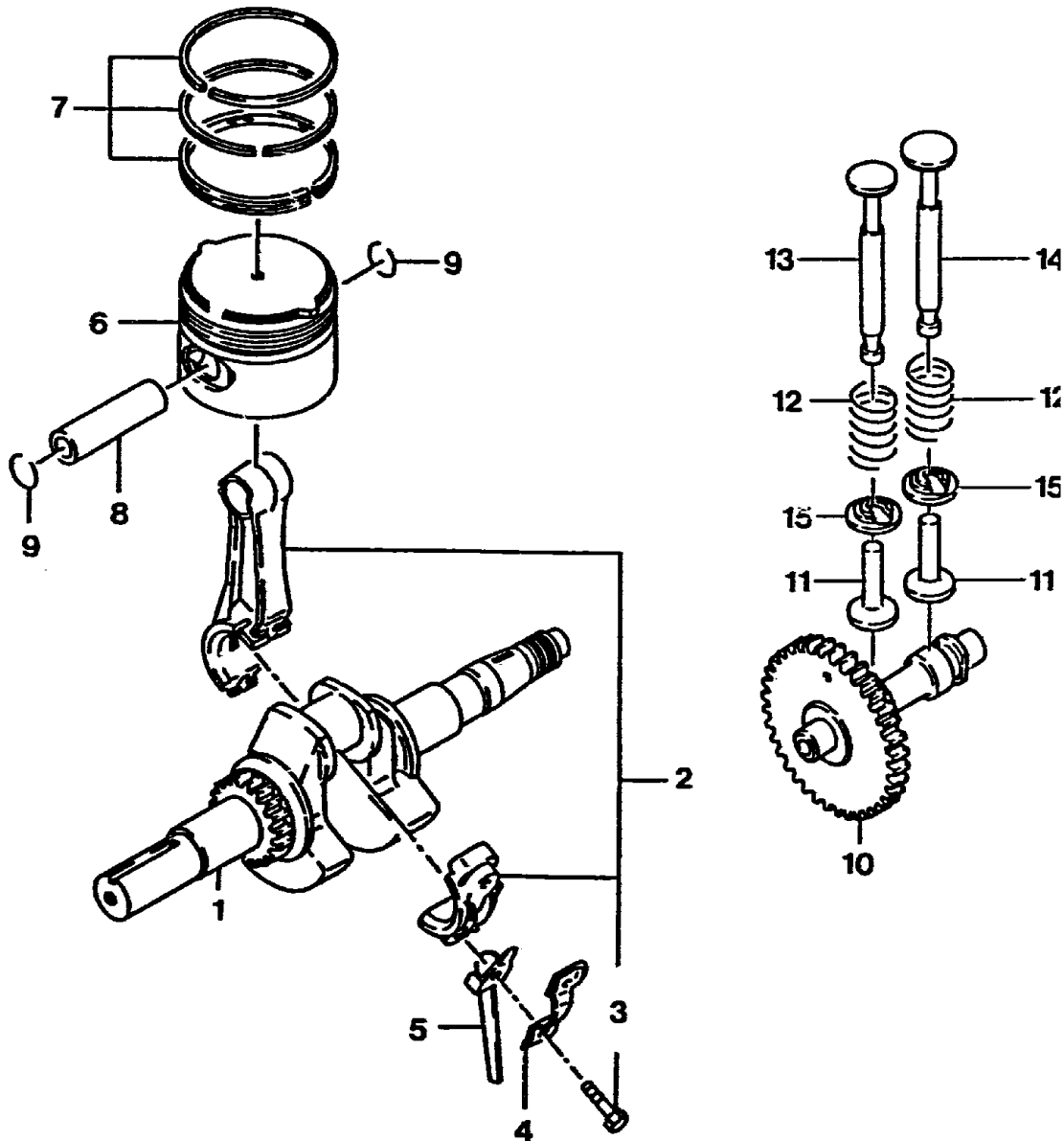
\*\*\*\*\*



Leitblech 3585 120

**H19**

**Kurbelwelle, Nockenwelle -  
Motor FA 76 D, ES 55 - 2055 000**



H20

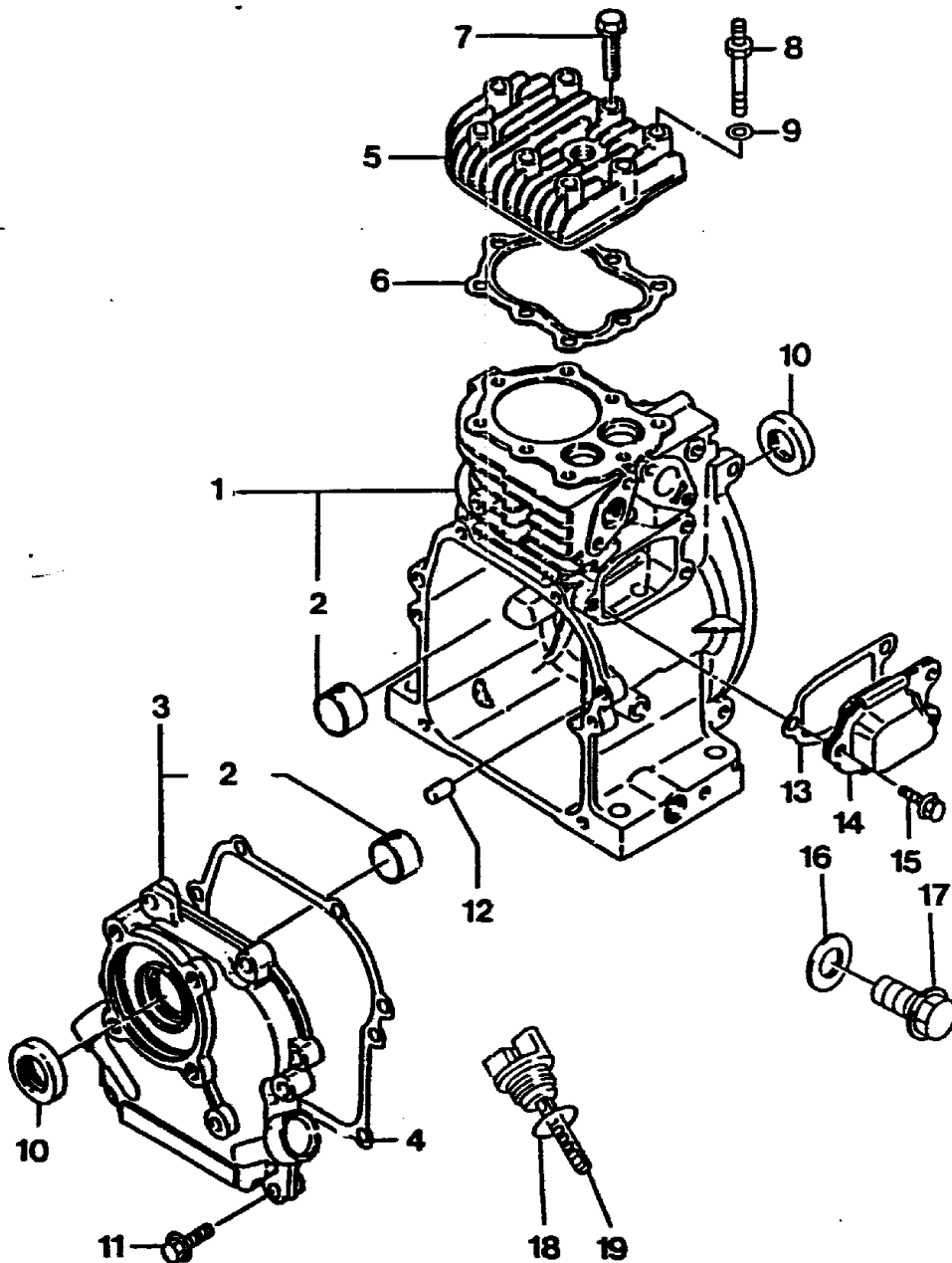
**Kurbelwelle, Nockenwelle -  
Motor FA 76 D, ES 55 - 2055 000**

Bild-Nr.	Bezeichnung	Best.-Nr.	Best.-Nr. Kawasaki
1	Kurbelwelle	2053 207	13037-2265
2	Pleuelstange	2050 110	314501-3240
3	Schraube	2050 111	314501-3245
4	Sicherungs- scheibe	2050 112	314501-3248
5	Spritzarm	2050 208	314501-3249
6	Kolben	2050 106	314501-3111
7	Kolbenringe	2050 107	314598-3010
8	Kolbenbolzen	2050 108	314501-3121
9	Sicherung	2050 109	314501-3122
10	Nockenwellen- zahnrad	2050 105	314501-2311
11	Ventilstößel	2050 104	314501-2211
12	Ventilfeder	2050 102	314501-2113
13	Auslaßventil	2055 101	12005-2072
14	Einlaßventil	2050 100	314501-2110
15	Sitzfeder	2050 103	314501-2116

H21

**Kurbelgehäuse**

**Motor FA 76 D, ES 55 - 2055 000**



**H22**

**Kurbelgehäuse**

**Motor FA 76 D, ES 55 - 2055 000**

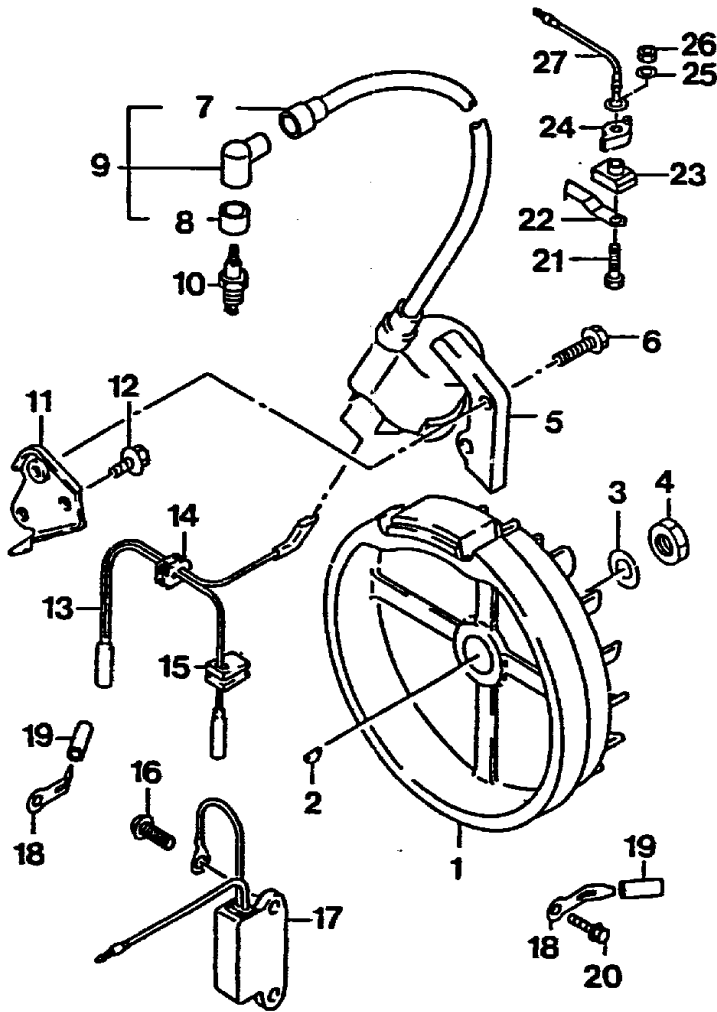
Bild-Nr.	Bezeichnung	Best.-Nr.	Best.-Nr. Kawasaki
1	Kurbelgehäuse	2055 209	49120-6030
2	Lager	2050 210	314501-4211B
3	Gehäuseabdeckung	2055 222	49015-6027
4	Dichtung	2050 223	314501-4124A
5	Zylinderkopf	2050 200	314501-1111A
6	Dichtung	2050 201	314501-1121A
7	Zylinderkopfschraube	2050 202	186 G 0640
8	Schraube	2055 202	92002-2294
9	Scheibe	2050 504	410 B 0600
10	Dichtung	2050 213	314501-4231A
11	Schraube	2050 224	186 B 0622
12	Paßstift	2050 214	551 A 0612
13	Dichtung	2050 204	314501-1232A
14	Abdeckung	2050 203	49108-2072
15	Schraube	2050 205	186 B 0612
16	Dichtung	2050 212	11009-2432
17	Ölablaßschraube	2055 211	130 D 1014
18	O-Ring	2050 226	670 B 2015
19	Ölmeßstab	2050 225	16115-2069

H23

Zündanlage -

Motor FA 76 D, ES 55 - 2055 000

7



H24

Zündanlage -

Motor FA 76 D, ES 55 - 2055 000

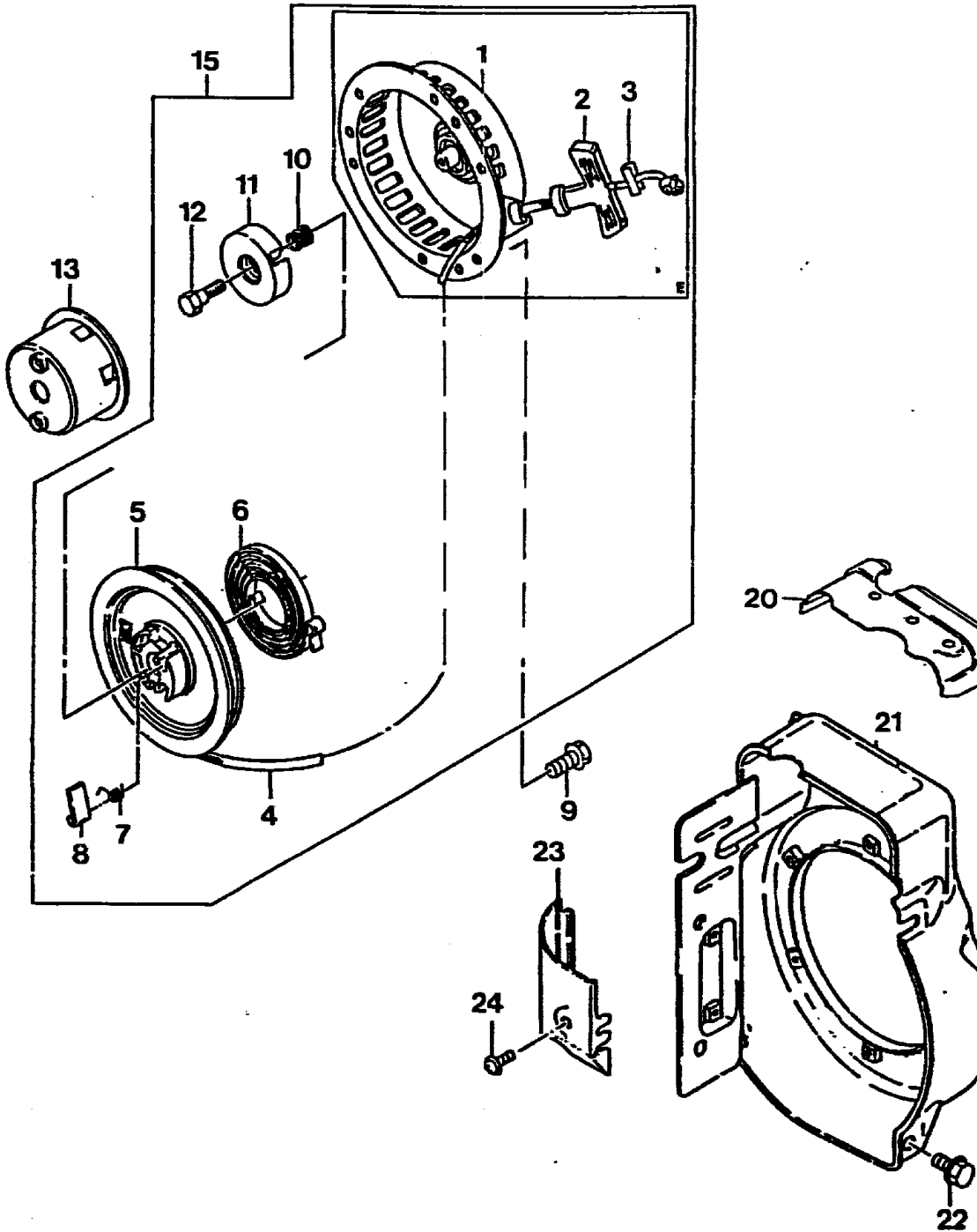
Bild-Nr.	Bezeichnung	Best.-Nr.	Best.-Nr. Kawasaki
1	Schwungrad	2050 309	21194-2113
2	Paßfeder	2055 321	92038-2003
3	Scheibe	2050 323	411 B 1200
4	Mutter	2050 322	315 G 1200
5	Zündspule	2055 310	21171-2172
6	Schraube	2050 319	131 B 0520
7	Gummiklemme	2053 327	314493-8415A
8	Abdeckung	2053 326	311901-8413A
9	Kerzenstecker	2053 325	314493-8412A
10	Zündkerze	2055 324	92070-2060
11	Halter	2050 315	11044-2067
12	Schraube	2050 318	131 B 0510
13	Ladekabel	2055 312	26011-2129
14	Gummiklemme	2050 314	92071-2113
15	Gummiklemme	2050 313	314401-8164B
16	Schraube	2050 320	234 B 0514
17	Zünder	2050 311	3144AA-8465A
18	Klammer	2050 316	92037-2165
19	Schutzschlauch	2050 317	92059-2156
20	Schraube	2050 301	186 B 0610
21	Schraube	2055 342	110 B 0516
22	Unterbrecher	2055 343	21169-2066
23	Isolator	2055 344	16073-2124
24	Abdeckung	2055 345	14024-2183
25	Scheibe	2055 346	410 B 0500
26	Mutter	2055 347	311 B 0500
27	Kabel	2055 348	26011-2299

H25

NR:3586 000 Bezeichnung: UV 32 B Gruppe: Vertikutierer 32 B plus Jahr: 93 Typ: A

Starter -

Motor FA 76 D, ES 55 - 2055 000



H26



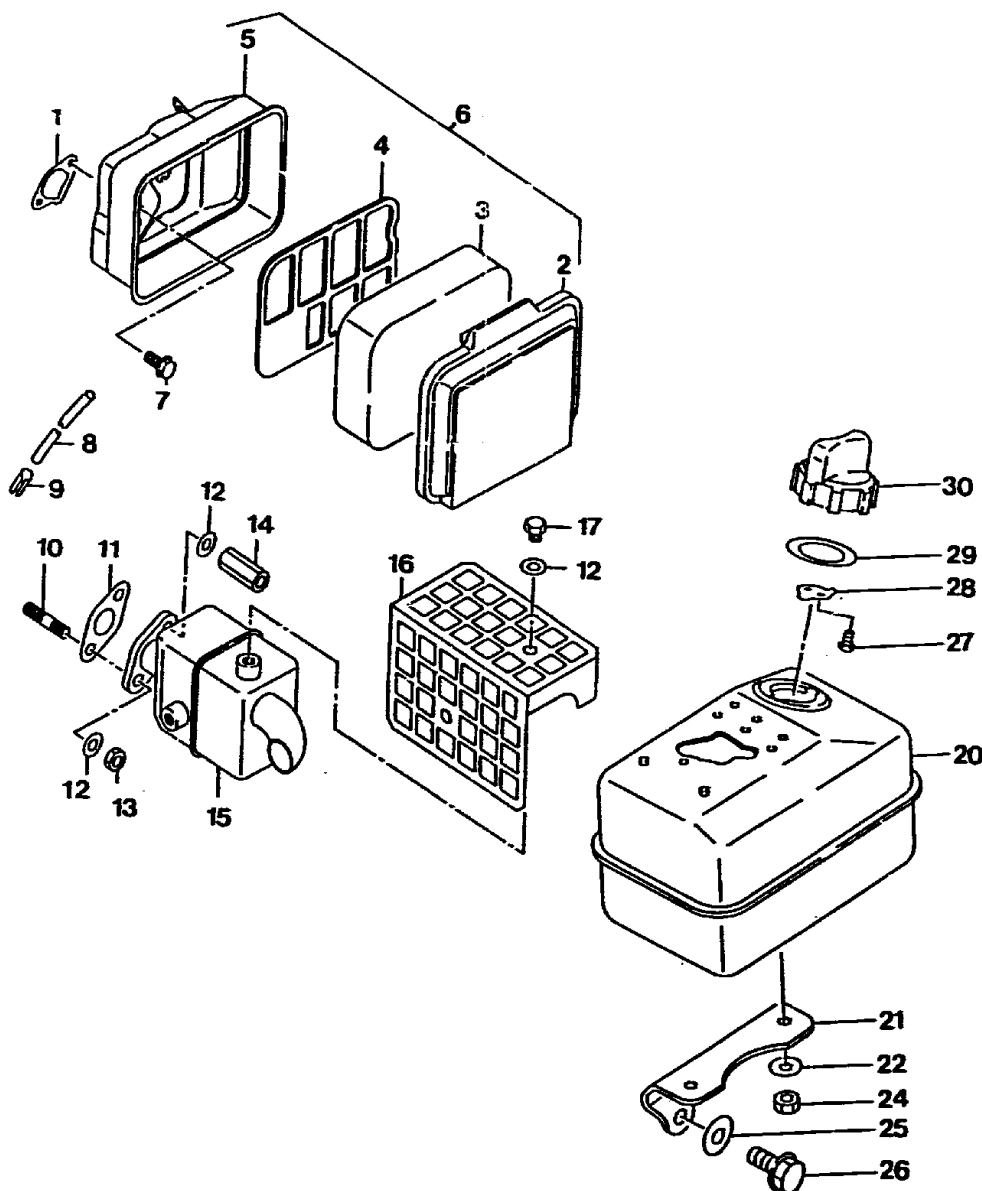
Starter -

Motor FA 76 D, ES 55 - 2055 000

Bild-Nr.	Bezeichnung	Best.-Nr.	Best.-Nr. Kawasaki
1	Startergehäuse	2055 612	32099-2149-YK
2	Startergriff	2055 611	46075-2059
3	Klemme	2055 613	92022-2248
4	Starterseil	2050 610	3145V1-3453A
5	Seilrolle	2053 608	59101-2075
6	Starterfeder	2050 609	314401-3452A
7	Rückholfeder	2050 607	314401-3444A
8	Sperrklinke	2050 606	314401-3445A
9	Schraube	2055 601	92150-2211
10	Feder	2050 605	314401-3446A
11	Halter	2050 604	314401-3449A
12	Schraube	2050 603	314401-3447A
13	Anwerfrolle	2053 602	49080-2139
15	Starter kpl.	2055 053	49088-2424-YK
20	Lüfterhaube	2050 303	49089-2197-9H
21	Gebälsegehäuse	2055 302	59066-2468-9H
22	Schraube	2050 301	186 B 0610
23	Zylinderabdeckung	2050 216	314501-1632A
24	Schraube	2050 217	241 B 0510

H27

**Auspuff, Tank, Filter -  
Motor FA 76 D, ES 55 - 2055 000**



H28

NR:3586 000 Bezeichnung: UV 32 B Gruppe: Vertikutierer 32 B plus Jahr: 93 Typ: A

Auspuff, Tank, Filter -

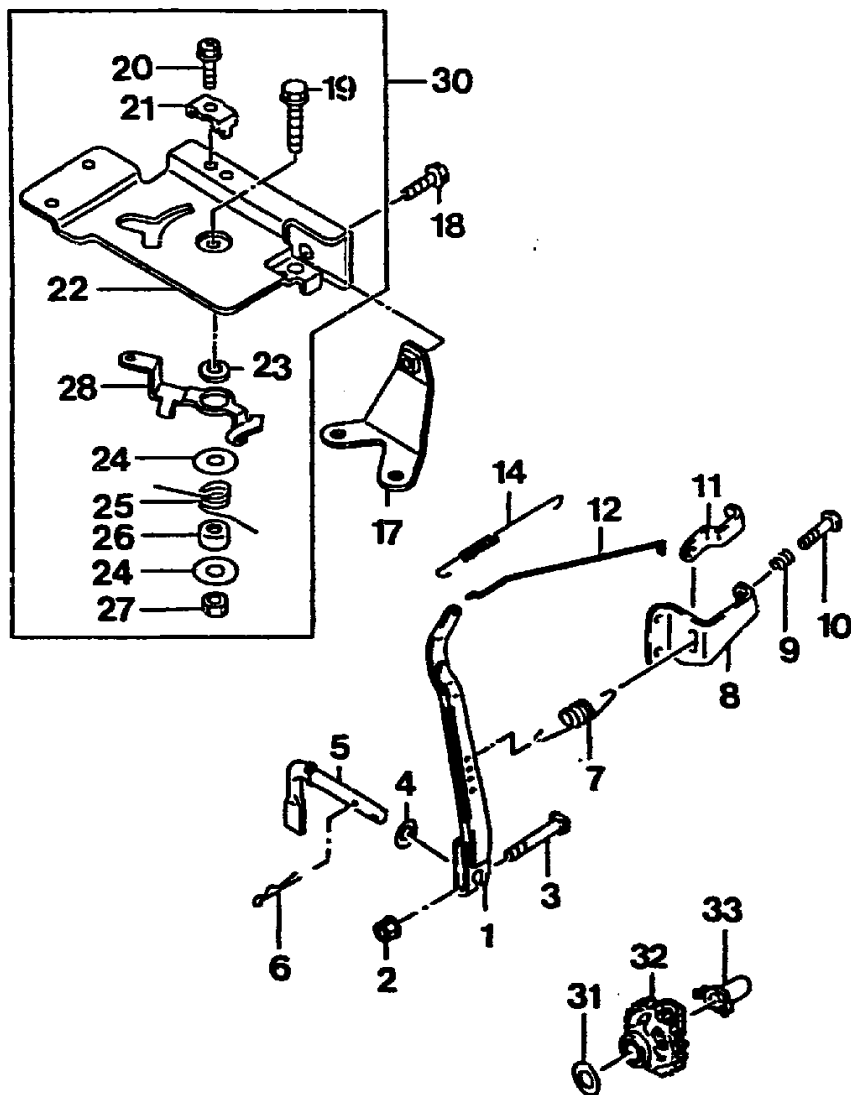
Motor FA 76 D, ES 55 - 2055 000

Bild-Nr.	Bezeichnung	Best.-Nr.	Best.-Nr. Kawasaki
1	Dichtung	2050 406	314501-1332A
2	Deckel	2053 401	11012-2246
3	Filterelement	2050 402	314595-1312B
4	Platte	2050 403	314595-1313A
5	Gehäuse	2055 404	11011-2237
6	Filter kpl.	2055 050	11010-2454
7	Schraube	2050 405	314413-1316A
8	Gummischlauch	2050 407	702A07 1000
9	Rohr	2050 408	314401-1341A
10	Stehbolzen	2050 206	171 G 0616
11	Dichtung	2050 501	395000-1442A
12	Scheibe	2050 504	410 B 0600
13	Mutter	2050 503	311 B 0600
14	Mutter lang	2050 502	311120-1484-
15	Auspufftopf	2055 500	49070-2562-9
16	Berührungsschutz	2055 517	49106-2502
17	Schraube	2055 518	1110 R 0608
20	Tank	2055 506	51001-2060-9
21	Tankhalter	2055 512	32052-2068-9
22	Scheibe	2050 514	411 B 0800
24	Mutter	2050 513	311 B 0800
25	Scheibe	2055 516	92200-2035
26	Schraube	2050 515	112 B 0612
27	Schraube	2050 510	314401-6732A
28	Rastfeder	2050 509	314401-6644A
29	Dichtung	2050 508	314401-6643F
30	Tankdeckel kpl.	2053 507	51048-2062

NR:3586 000 Bezeichnung: UV 32 B Gruppe: Vertikutierer 32 B plus Jahr: 93 Typ: A

Regler -

Motor FA 76 D, ES 55 - 2055 000



J3

NR:3586 000 Bezeichnung: UV 32 B Gruppe: Vertikutierer 32 B plus Jahr: 93 Typ: A

Regler -

Motor FA 76 D, ES 55 - 2055 000

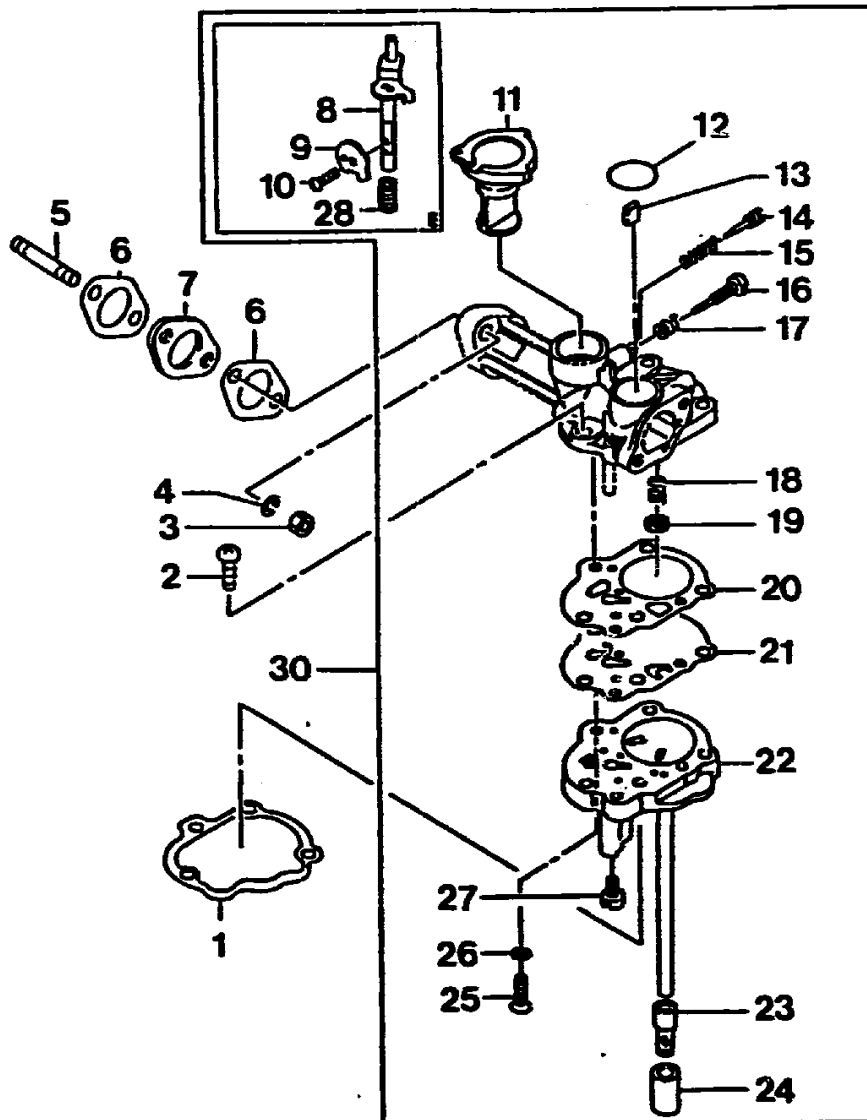
Bild-Nr.	Bezeichnung	Best.-Nr.	Best.-Nr. Kawasaki
1	Reglerhebel	2050 304	314598-52110
2	Mutter	2055 503	92015-1193
3	Schraube	2055 505	92002-2269
4	Scheibe	2055 504	92200-2029
5	Reglerspitze	2053 307	39003-2065
6	Klemmstift	2050 308	554 A 0600
7	Reglerfeder	2055 435	314505-53147
8	Halter	2050 218	314445-53357
9	Feder	2055 220	92144-2266
10	Schraube	2055 221	214 B 0620
11	Einstellhaken	2050 219	314445-54177
12	Reglergelenk	2050 433	314501-52317
14	Gelenkfeder	2050 434	314501-52327
17	Halter	2055 330	11047-2107-5
18	Schraube	2055 331	314413-13167
19	Schraube	2055 332	130 B 0620
20	Schraube	2055 333	92150-2182
21	Klemme	2055 334	92037-2020
22	Reglerplatte	2055 335	59226-2258
23	Muffe	2055 336	92143-2135
24	Scheibe	2055 337	92022-2372
25	Feder	2055 338	92144-2320
26	Distanzstück	2055 339	92026-2304
27	Mutter	2055 340	314401-53857
28	Hebel	2055 341	13168-2358
30	Reglerplatte kpl.	2055 051	39180-2797
31	Scheibe	2050 510	314401-51357
32	Regler kpl.	2050 327	314502-51107
33	Reglerbuchse	2050 306	314401-5121E

J4

NR:3586 000 Bezeichnung: UV 32 B Gruppe: Vertikutierer 32 B plus Jahr: 93 Typ: A

Vergaser -

Motor FA 76 D, ES 55 - 2055 000



J 5

NR:3586 000 Bezeichnung: UV 32 B Gruppe: Vertikutierer 32 B plus Jahr: 93 Typ: A

Vergaser -

Motor FA 76 D, ES 55 - 2055 000

Bild-Nr.	Bezeichnung	Rest.-Nr.	Best.-Nr. Kawasaki
1	Dichtung	2050 409	314501-6131A
2	Schraube	2050 412	233 B 0525
3	Mutter	2050 503	311 B 0600
4	Scheibe	2050 504	410 B 0600
5	Stehbolzen	2055 215	171 G 0622
6	Dichtung	2050 411	314501-6184A
7	Isolator	2050 410	314599-6181A
8	Chokerschaft	2055 418	16041-2221
9	Chokeventil	2055 437	16126-2191
10	Schraube	2055 437	29009-2330
11	Drosselklappe	2050 413	16041-2095
12	O-Ring	2050 419	314501-6177A
13	Distanzstück	2050 429	92026-2157
14	Einstell-schraube	2050 414	92009-2167
15	Feder	2050 415	311509-6117-C
16	Regelschraube	2050 416	314401-6114A
17	Feder	2050 417	314401-6116A
18	Feder	2050 420	314401-6164A
19	Federhalter	2050 421	314401-6167A
20	Dichtung	2050 423	314501-6171B
21	Membrane	2050 422	314501-6160B
22	Gehäuseunterteile kpl.	2050 430	16028-2064
23	Filter	2050 427	312801-6168A
24	Muffe	2050 428	315507-6144A
25	Schraube	2050 424	221 B 0412
26	Scheibe	2050 425	314501-6147 A
27	Düse	2050 426	311178-6132-1
28	Feder	2055 438	92144-2321
30	Vergaser kpl.	2055 052	15003-2236

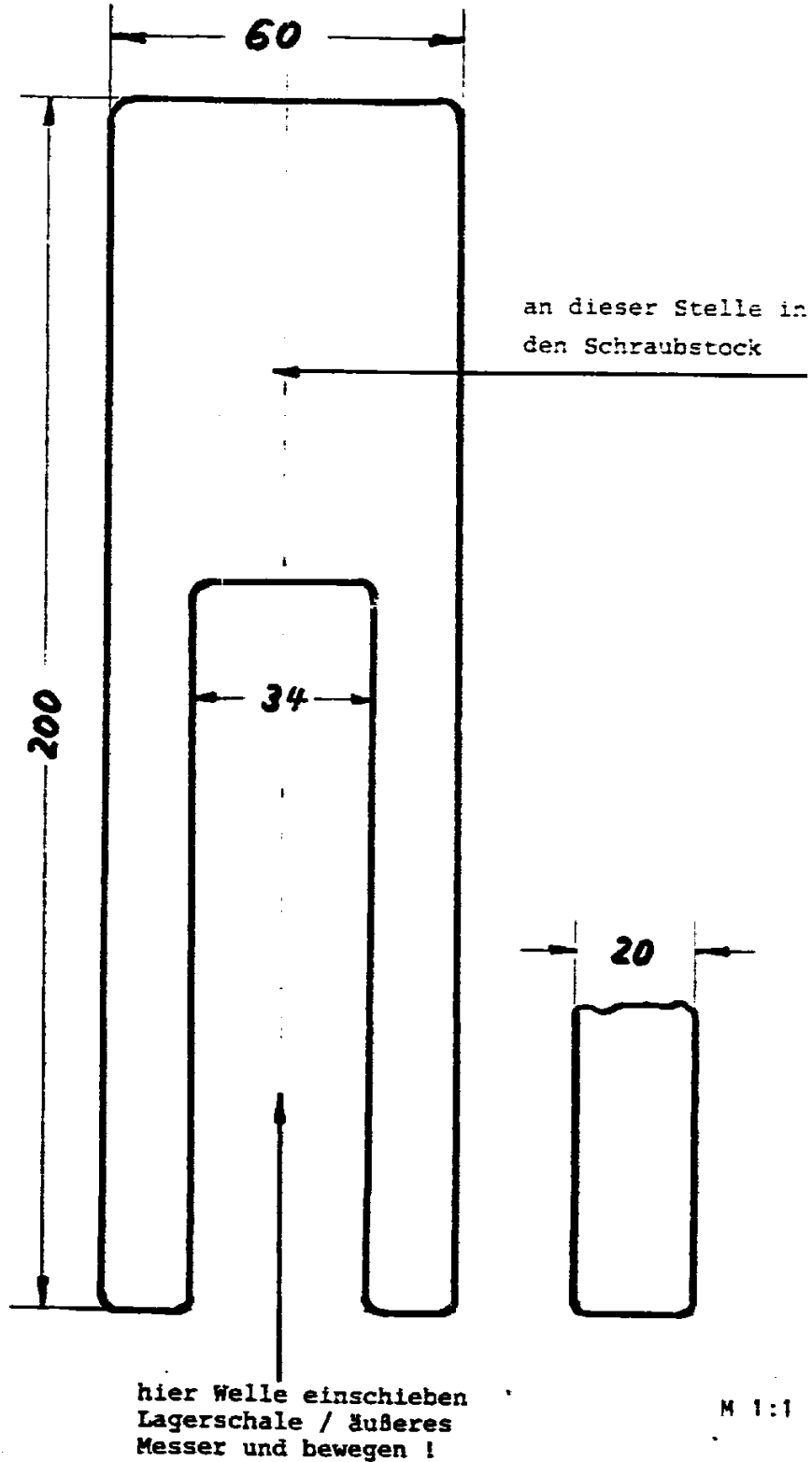
J 6

NR:3586 000 Bezeichnung: UV 32 B Gruppe: Vertikutierer 32 B plus Jahr: 93 Typ: A

**WOLF Ersatzteile**  
 Vertriebsgesellschaft KG  
 - Service-Station -  
 Postfach 930 + 880  
 6240 Betzdorf / Sieg

WERKZEUG / VORRICHTUNG (Stahl)

Demontage Welle



J 7