

UL 32 E Serie A / UL 32 E Series A

Ausstattung Rasenl  fter / Equipment Scarifier

Typ / Kurzbez. / order code	Rasenl��fter UL 32 E
Ausf��hrung f��r / version for	International
Ger��te - Nr. / article number	4030000
Arbeitsbreite / working width	32 cm
Gewicht / weight	10 kg
Lautst��rke / noise level	93dB (A)
�� Rad vorne / �� wheel in the front	21 cm / �� diameter
�� Rad hinten / �� wheel at the back	21 cm / �� diameter
Ausf��hrung R��der / version wheels	Kunststoff / artificial material
Schnitth��he (cm) / cutting height	3-fach, triple
Leistung / power	450 Watt
Schalter / switch	B��gelschalter / bow-type switch

Achtung: Instandsetzungen an Elektroger  ten d  rfen nur von entsprechenden Fachkr  ften durchgef  hrt werden !

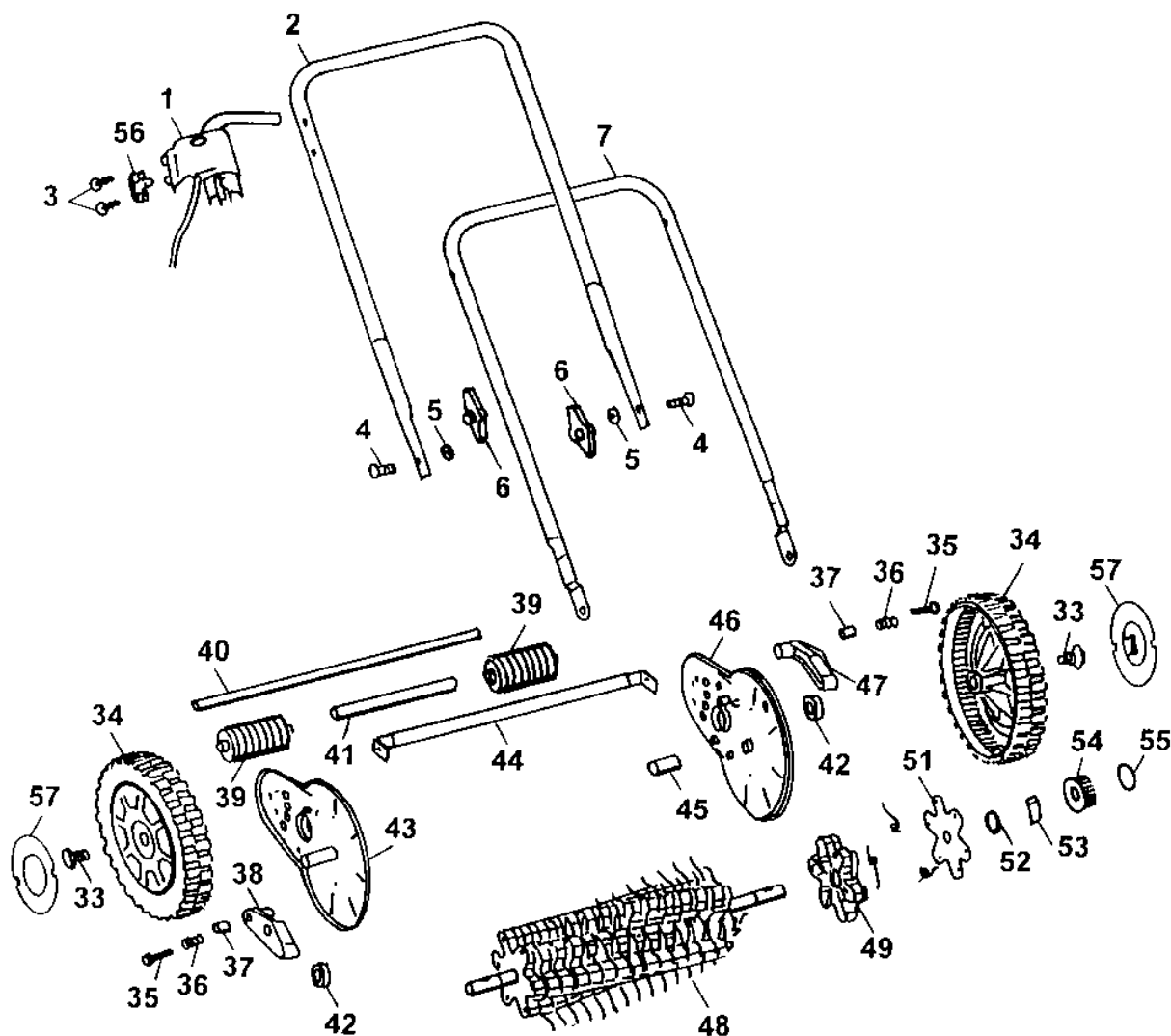
Die Isolationswiderstandsmessung / Schutzleiterpr  fung gem    DIN/VDE 0701 Teil 2 ist **nach jeder Reparatur** vorzunehmen.

Attention: Repairs on electrical appliances have to be led through only by competent specialists !

The measurement of the insulating resistance / protective conductor examination according to DIN/VDE 0701 part 2 has to be carried out **after each repair** !

NR:4030 000 Bezeichnung: UL 32 E Gruppe: RasenlÄ¼fter UL 32 E Jahr: 00 Typ: A

UL 32E 4030 000 GriffgestÄ¼nge, RÄ¼der und L¼ffterwalze
UL 32E 4030 000 handlebar, wheels, roller



NR:4030 000 Bezeichnung: UL 32 E Gruppe: RasenlÄ¼fter UL 32 E Jahr: 00 Typ: A

UL 32 E 4030 000 GriffgestÄ¼nge, RÄ¼der, L¼fterwalze

UL 32 E 4030 000 handlebar, wheels, roller

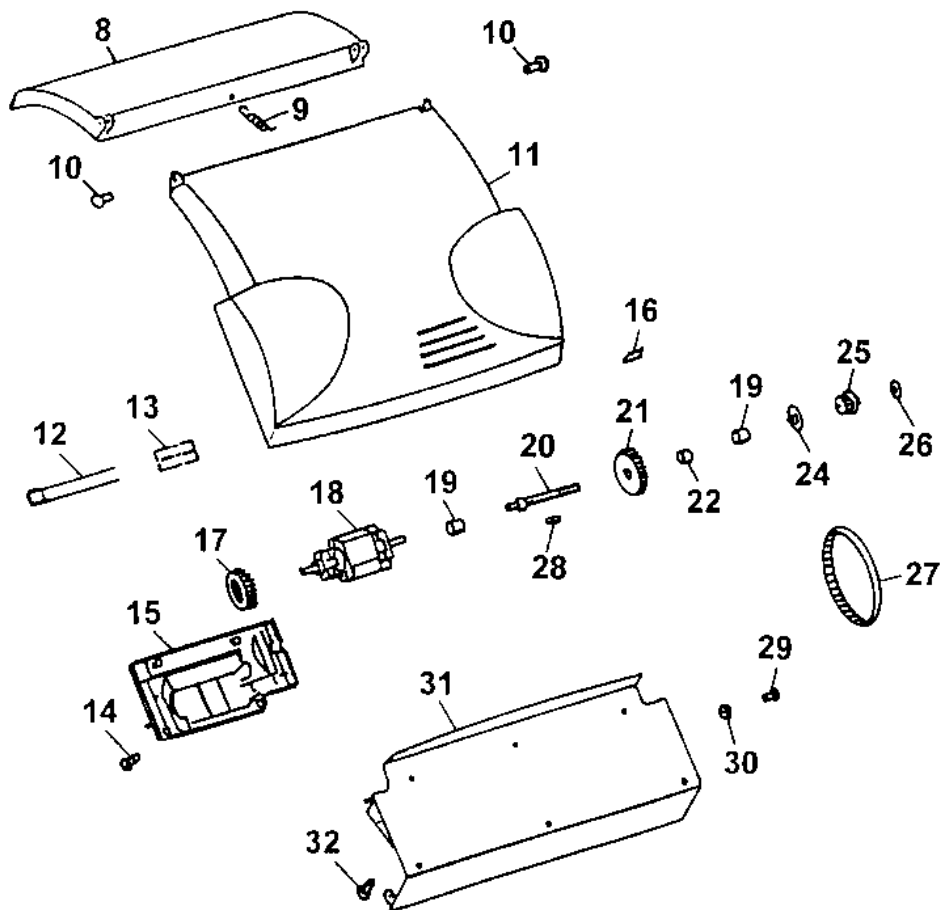
Bild-Nr. / Ref. No.	Best.-Nr. / Part No.	Bezeichnung	description
1	4961 051	Schalter	switch
2	4030 100	Griffoberteil	upper handlebar
3	0012 883	PT-Schraube (2 Stck.)	screw (2 pieces)
4	4030 121	Schraube (2 Stck.)	screw (2 pieces)
5	4032 189	Scheibe (2 Stck.)	washer (2 pieces)
6	4030 309	Fl¼gelmutter (2 Stck.)	wing nut (2 pieces)
7	4030 101	Griffunterteil	lower handlebar
33	4030 310	Stopfen (2 Stck.)	plug (2 pieces)
34	4030 311	Treibrad (2 Stck)	traction wheel (2 pieces)
35	4032 178	Schraube (2 Stck.)	screw (2 pieces)
36	4038 100	Feder (2 Stck.)	spring (2 pieces)
37	4030 312	Distanzrohr	spacer
38	4030 316	H¼henverstellarm (rechts)	lever, right
39	4030 313	Rolle (2 Stck.)	roller (2 pieces)
40	4030 102	Achse	axle
41	4030 314	Rohr	pipe
42	4032 185	Kugellager (2 Stck.)	bearing (2 pieces)
43	4030 103	Seitenteil (rechts)	side part, right
44	4030 105	B¼gel	rail
45	4030 315	Distanzrohr	spacer
46	4030 104	Seitenteil (links)	side part, left
47	4030 317	H¼henverstellarm (links)	lever, left
48	4030 318	L¼fterwalze kpl.	roller complete
49	4030 319	Walzensegment (15 Stck.)	roller segment (15 pieces)

UL 32 E 4030 000 GriffgestÄ¼nge, RÄ¼der, L¼fterwalze
UL 32 E 4030 000 handlebar, wheels, roller

Bild-Nr. / Ref. No.	Best.-Nr. / Part No.	Bezeichnung	description
51	4030 320	Abdeckung	cover
52	4030 120	Scheibe	washer
53	4030 107	Sperrhaken	stake
54	4030 321	Zahnriemenscheibe	crown gear
55	4030 122	Scheibe	washer
56	4901 325	Zugentlastung	cable guide
57	4030 108	Raddeckel (2 Stck.)	hub cap (2 pieces)

NR:4030 000 Bezeichnung: UL 32 E Gruppe: Rasenmäher UL 32 E Jahr: 00 Typ: A

UL 32E 4030 000 Motor, Haube und Heckklappe
UL 32E 4030 000 motor, cap, rear flap



UL 32 E 4030 000 Motor, Haube, Heckklappe
UL 32 E 4030 000 motor, cap, rear flap

Bild-Nr. / Ref. No.	Best.-Nr. / Part No.	Bezeichnung	Description
8	4030 901	Heckklappe	rear flap
9	4030 109	Zugfeder	tension spring
10	4030 303	Halter (2 Stck.)	support (2 pieces)
11	4030 300	Motorhaube	motor cover
12	4030 110	Kondensator	condenser
13	4030 322	Isolierstecker	connector
14	4030 118	Schraube (4 Stck.)	screw (4 pieces)
15	4030 304	Motorträger	motor support
16	4030 117	Klemmfeder	friction spring
17	4030 302	Lüfter	fan
18	4030 111	Motor	motor
19	4030 112	Lagerbuchse (2 Stck.)	bush (2 pieces)
20	4030 114	Welle	shaft
21	4030 305	Zahnrad	toothed wheel
22	4030 306	Distanzrohr	spacer
24	4030 307	Isolierscheibe	washer
25	4030 308	Zahnriemenscheibe	crown gear
26	4030 119	Scheibe	washer
27	4030 113	Zahnriemen	toothed belt

UL 32 E 4030 000 Motor, Haube, Heckklappe

UL 32 E 4030 000 motor, cap, rear flap

Bild-Nr. / Ref. No.	Best.-Nr. / Part No.	Bezeichnung	Description
28	4030 116	Passfeder	feather key
29	0012 864	Schraube (3 Stck.)	screw (3 pieces)
30	0016 310	Mutter (4 Stck.)	nut (4 pieces)
31	4030 115	Abdeckblech	cover
32	4030 118	Schraube (4 Stck.)	screw (4 pieces)
***	0051 085	Etikett "Wolf-Garten"	"Wolf-Garten" - label
***	4030 205	Produktetikett	product label
***	4030 200	Gebrauchsanweisung	operator instructions
***	4330 228	Kabelbinder (2 Stck.)	cable (2 pieces)
***	4030 025	Schraubensatz (im Polybeutel)	screw set