

Inhaltsverzeichnis

	Seite
WOLF Ast- / Garten- / Handgrasscheren und Sägen	1
Ersatzteilverschlag für Handgrasscheren Ri-B, RJ-B, RJ-EB	2
Messerwechsel Handgrasscheren Ri-B, RJ-B, RJ-EB	3
Schenkelfederwechsel Handgrasscheren Ri-B, RJ-B, RJ-EB	4
Service-Hinweise Ast- und Gartenscheren	5
Schärfen der WOLF-Sägen	6

NR: Bezeichnung: TS-7 Gruppe: Ast-,Garten-, Handgrasscheren, SÄgen Jahr: 96 Typ:

Ersatzteilvorschlag für Handgrascheren Ri-B, RJ-B, RJ-EB

Ri-B Typen-Nummer 7 0 2 9 0 0 0 "Comfort-Vario"

RJ-B Typen-Nummer 7 0 3 8 0 0 0 "Comfort"

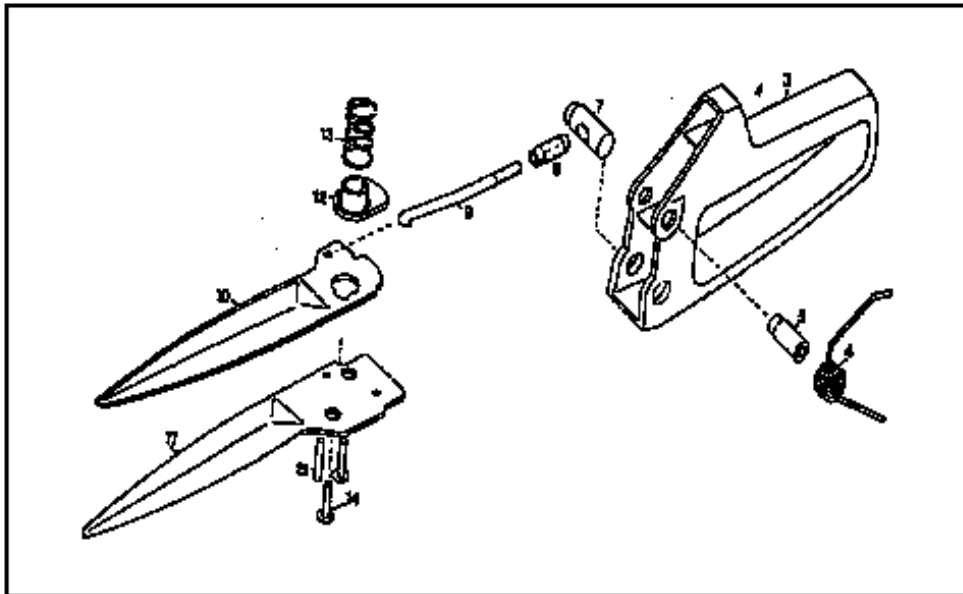
RJ-EB Typen-Nummer 7 0 4 1 0 0 0 "Standard"

Kleiner Ersatzteilvorschlag zur 1. Hilfe

Bezeichnung	Bestell-Nummer
Obermesser	7029-400
Untermesser	7029-402
Gleitbuchse	7028-200
Druckfeder	7028-201
Schenkeifeder für RJ-EB	7040-200
Schenkeifeder für Ri-B und RJ-B	7028-205
Zugstange für Ri-B	7028-104
Zugstange für RJ-B	7038-101
Stellhülse	7028-203
Schiebeknopf	7028-102

NR: Bezeichnung: TS-7 Gruppe: Ast-,Garten-, Handgrasscheren, SÄgen Jahr: 96 Typ:

Messerwechsel Handgrasscheren Ri-B, RJ-B, RJ-EB



Demontage

- 2 PT-Schrauben (Bild 14) lösen und Untermesser (Bild 11) abnehmen
- Obermesser (Bild 10) abnehmen und von der Zugstange (Bild 9) lösen
- Gleitbuchse (Bild 12) von Hand ca. 90 ° drehen und vom Obermesser nehmen

Montage

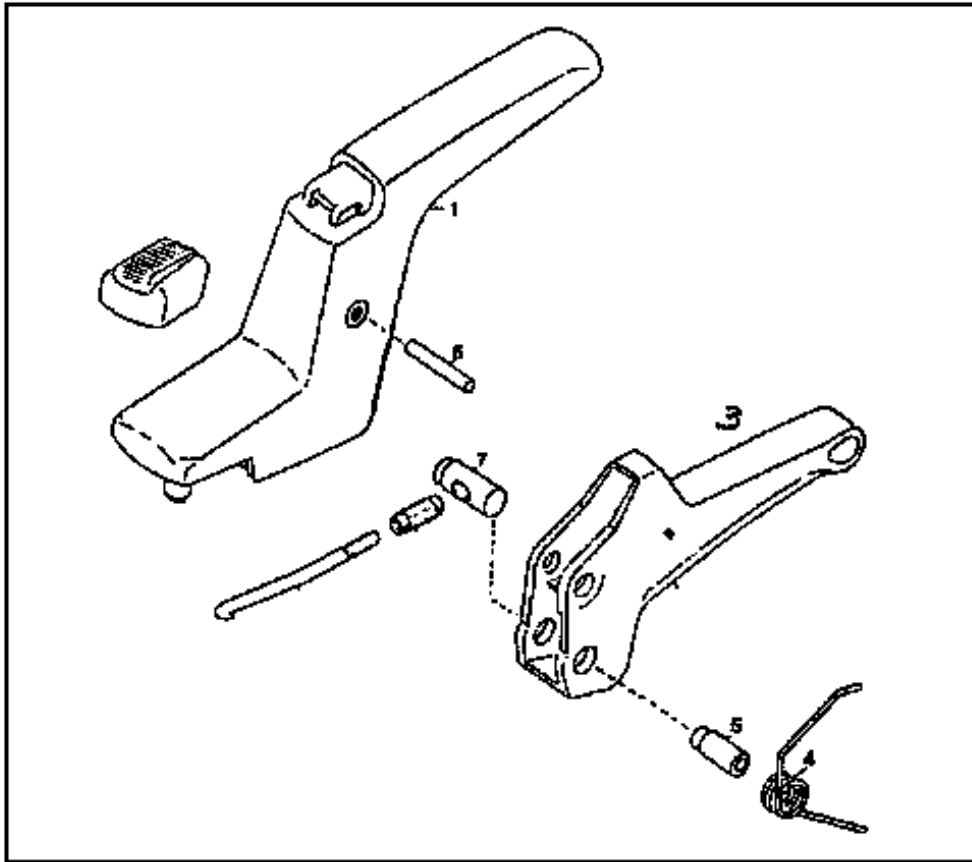
- Gleitbuchse in das Obermesser legen und durch 90 ° Drehung arretieren (rastet hörbar ein)
- Obermesser in Zugstange einhängen und mit der Druckfeder (Bild 13) in Position bringen
- Untermesser fixieren und mit 2 PT-Schrauben befestigen

Hinweis: Mit der Stellhülse (Bild 8) kann sowohl das Überlappen der Messer, als auch die Zugkraft der Schenkelfeder (Bild 4) eingestellt werden

Werkzeug: Flachschaubenzieher

NR: Bezeichnung: TS-7 Gruppe: Ast-,Garten-, Handgrasscheren, SÄgen Jahr: 96 Typ:

Schenkelfederwechsel Handgrasscheren Ri.B, RJ-B, RJ-EB



Demontage

- Knebelkerbstift (Bild 6) mittels Splintentreiber aus dem Obergriff (Bild 1) schlagen
- Gelenkbuchse (Bild 5) aus dem Untergriff (Bild 3) ziehen und Schenkelfeder (Bild 4) abnehmen

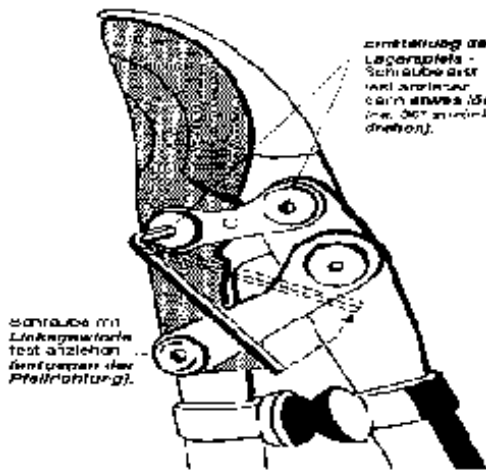
Montage

- Schenkelfeder in Untergriff (Bild 3) legen und Gelenkbuchse (Bild 5) einschieben
- Die Bohrungen zur Aufnahme des Knebelkerbstiftes (Bild 6) von Ober- und Untergriff zentrieren und Knebelkerbstift einschlagen

NR: Bezeichnung: TS-7 Gruppe: Ast-,Garten-, Handgrasscheren, SÄgen Jahr: 96 Typ:

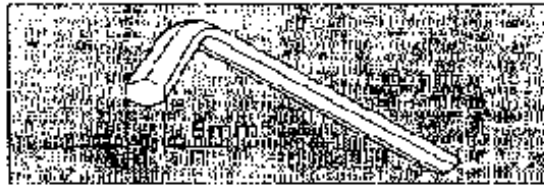
Service-Hinweise Ast- und Gartenscheren

Zweischneidige Schere RR 820



Einstellung des Lagerblechs -
Schraube erst
fest aufziehen
dann etwas lösen
(ca. 30° zurück-
drehen).

Schraube mit
Linksgewinde
fest anziehen
(entgegen der
Pfeilrichtung).



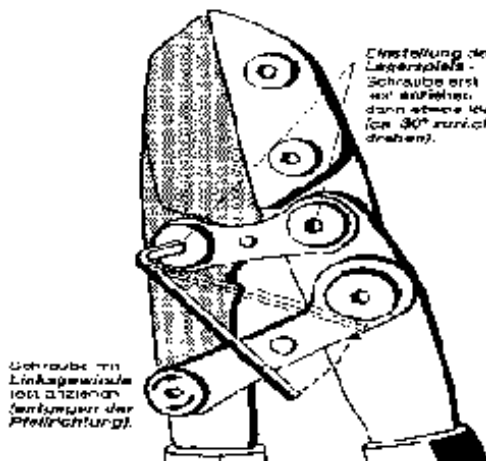
Ein Inbusschlüssel genügt!



**Auswechseln
der Klinge.**

Ersatzklinge
für die Astschere RR 820
RR-EK 1
Artikel-Nr. 7254 090
17,05 DM

Amboßscheren RS 860, RS 820



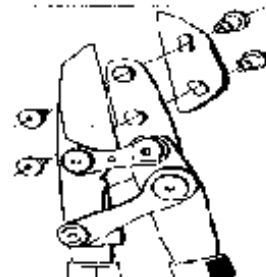
Einstellung des
Lagerblechs -
Schraube erst
fest aufziehen,
dann etwas lösen
(ca. 30° zurück-
drehen).

Schraube mit
Linksgewinde
fest anziehen
(entgegen der
Pfeilrichtung).

Auswechseln von Klinge und Amboß:



Ersatzklinge
für die Amboßschere
RS 860 und RS 820
RS-EK 1
Artikel-Nr. 7271 061
12,40 DM

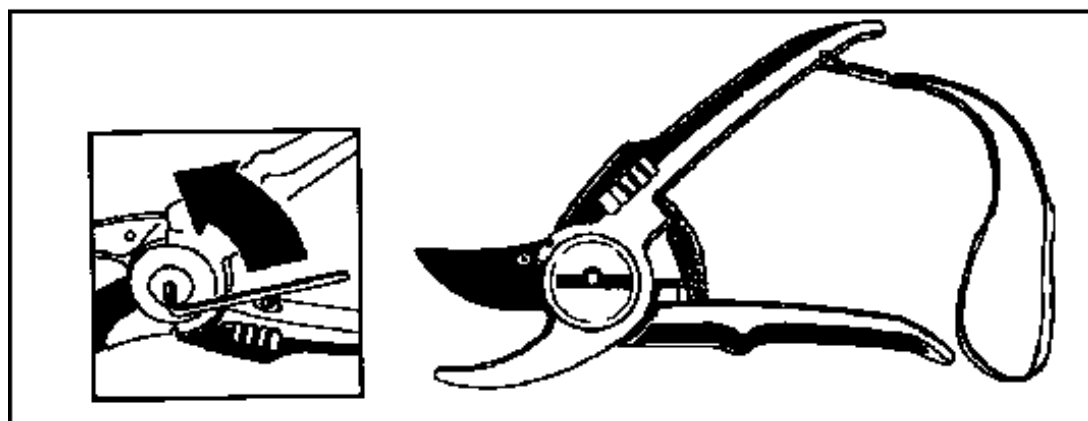


Ersatzamboß
für die Amboßschere
RS 860 und RS 820
RS-EA 1
Artikel-Nr. 7271 080
9,10 DM

Gartenschere Alu RR 26

* unverbindl. Preisempfehlung des
Herstellers, Stand: August 1996

**Problemloses Nachjustieren der Messervorspannung und
und leichte Demontage der Schere zur Reinigung**



Schärfen der WOLF-Sägen

Für Sägen RE-M / RE-PM:

➤	Schärffeile	G	150	3	DIN 7262
		↑	↑	↑	
		Form	Länge	Hieb	
	(zu beschaffen über jeden guten Fachhändler)				

Für Sägen RE-F / RE-K:

Sägen-Feilen

Hieb	Hieblänge	Best.-Nr.	DM*
sehr fein	75 mm	712 813	11,90
fein	100 mm	712 814	13,10
mittel	125 mm	712 815	15,80

Für Säge RE-FK

(Zahnspitzen sind zusätzlich impulsgehärtet)

➤ Diamant-Feile (mit verschleißfester Diamant-Beschichtung)

Hieblänge	Best.-Nr.	DM*
65 mm	712 802	49,00

Lieferant: Fa. Dick * Preise ohne Gewähr!
 Donaustr. 49-51
 94523 Metten
 Tel.: 0991 - 910 90
 Fax: 0991 - 910 950

Halten Sie beim Feilen der Säge bitte diese drei Winkel ein!

