

Inhaltsverzeichnis

	Seite
Akkum�her 2.32 / 6.32Accu, Picco 32 Accu, 6.35 Accu, 2.42AC / 6.42AC / 6.42ACA	1
Gemeinsame Ausstattungen 2.32 - 6.32 Accu	2
Spezielle Ausstattung 2.32 Accu	3
Spezielle Ausstattung 6.32 Accu	3
Fehler/Ursachen/Beseitigung 2.32 - 6.32 Accu	4
Memory-Effekt bei Ni-Cd Accuzellen	6
Kleiner Ersatzteilverschlag 2.32 - 6.32 Accu	7
Akkupr�fung 2.32 - 6.32 Accu und Infos Akkupr�fger�t TGA-1	8
�nderung 2.32 - 6.32 Accu - zus�tzliche Funkentst�rung	9
Ausstattung 6.35 Accu	10
Fehler/Ursachen/Beseitigung 6.35 Accu	11
Akkupr�fung 6.35 Accu	11
Schalteranschlu� 6.35 Accu (mit Oeconomicstufe)	12
Gebrauchsanleitung Akkupr�fger�t TGA-1 f�r 2.32/6.32 Accu und 6.35 Accu	13
Rasenm�her 6.35 Accu, Ladeprobleme	15
Ausstattungen 2.42AC/6.42AC/6.42ACA	17
Ausstattungen Wechselakkus AW 12 A / AW 17 A	17
Temperaturen beim M�hen, Lagern und Laden (Wechselakkus AW 12 A / AW 17 A)	18
Ladezyklen/Gesamtnutzungszeit/Lebensdauer (Wechselakkus AW 12 A / AW 17 A)	18
Fehler/Ursachen/Beseitigung, 2.42AC/6.42AC/6.42ACA	19
Ausstattung Akkum�her Picco 32 Accu	21
Wechselakku 12V/12Ah (2.132AC), Austausch des Sicherungsautomaten	22
Demontage der Motorabdeckhaube, Picco 32 Accu	23

NR: Bezeichnung: TS-5 Gruppe: AkkumÄrher 32er/Picco 32/35er/42er Jahr: 96 Typ:

Gemeinsame Ausstattungen 2.32 - 6.32:

- 12 Ni-Cd Akkuzellen als Block, 7 Ah, 14,4 V, Fabrikat Sanyo
- Arbeitsdrehzahl 3 880 min-1
- Leerlaufdrehzahl 4 600 min-1
- Kabelbaum und Kleinrelais
- Elektrische Motorbremse / 3 sek.
- Automatische Überlastsicherung (Wiedereinschaltzeit nach ca. 30 sek.)
- Sicherung 10 Amp. zum Schutz bei Verwendung eines ungeeigneten LadegerÄtes, oder Manipulation an der Ladebuchse (KurzschluÙ)
- Sicherung 50 Amp. schützt das GerÄt vor Brand bei einem KurzschluÙ i der gesamten Verdrahtung, ebenso das Akkupaket
- Schaltschlüssel zur Sicherheitsoptimierung
- Externes LadegerÄt, 250 mA, Ladezeit ca. 30 h
- Als Zubehör ist das Schnell-LadegerÄt Akku SLG 100 erhÄltlich, Ladezeit 2-4 h
- 2-Rad Hohenverstellung
- Durchgehender Messerbalken
- VDE-, GS- und Funkschutzzeichen

NR: Bezeichnung: TS-5 Gruppe: AkkumÄrher 32er/Picco 32/35er/42er Jahr: 96 Typ:

Spezielle Ausstattung 2.32 Accu

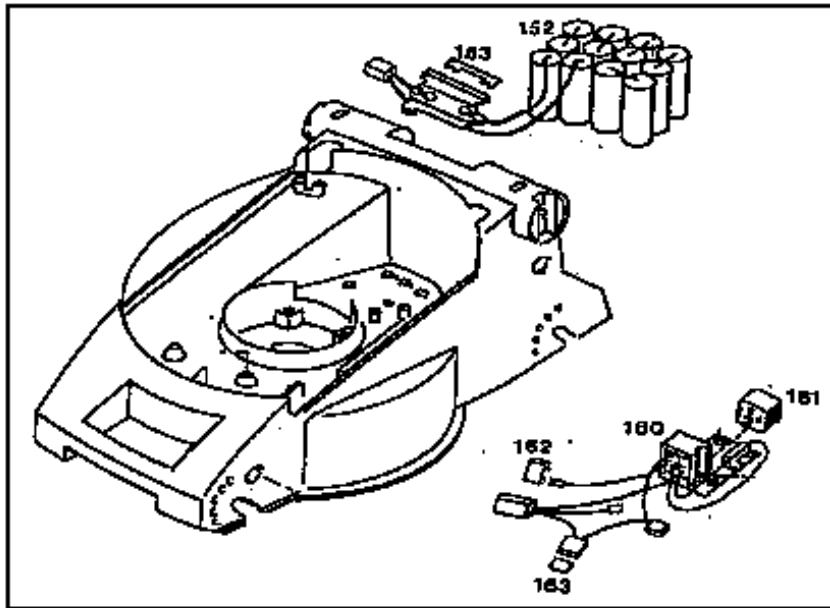
- Bosch Gleichstrommotor, Leistungsangabe 400 W
- Einhand Schalthebel
- Kindersicherung ohne Ladeanzeige
- Griffoberteil gelb geschlaucht
- Griffunterteil rot lackiert / Flügelmuttern
- Motorabdeckhaube und Heckklappe rot

Spezielle Ausstattung 6.32 Accu

- Bosch Gleichstrommotor, Leistungsangabe 500 W
- Schalter mit Bügel
- Kindersicherung mit Ladeanzeige
- Griffoberteil schwarz geschlaucht mit Softgrip
- Griffunterteil schwarz lackiert / Handräder
- Motorabdeckhaube und Heckklappe rot
- Grasfangkorb mit Füllstandsanzeige

Fehler/Ursachen/Beseitigung 2.32 Accu - 6.32 Accu

Fehler	Ursachen	
Beseitigung		
Unruhiger Lauf, Messer tauschen starke Vibration	Messer schadhaf durch Auftreffen auf harte Gegenstände	
Schlechte Mähleistung Messer nachschleifen u. auswuchten,ggfls. Messer tauschen	Messer stumpf	
Schlechte Fangleistung Fangkorb reinigen, Messer wechseln	Fangkorb verschmutzt, Messer verschlissen	
Mäher schaltet ab Überlastungsursache abstellen, (zu tiefes schnelles Vorwärtsgehen, usw.)	Überlastung	Mähen, zu
Zu geringe Flächenleistung Messer nachschleifen u. auswuchten	Messer stumpf	
Akku voll aufladen	Akku nicht voll aufgeladen	Leeren
Kapitel "Accuprüfung"	Eine oder mehrere Zellen defekt	Siehe



Fehler	Ursachen
Beseitigung	

<p>Motor l�uft nicht Sicherungskasten mit Schraubenzieher</p>	<p>Sicherung 50 Amp. defekt (Bild 153)</p>	<p>aufdr�cken u. erneuern</p>
<p>Sicherung</p>	<p>Kleinrelais gest�rt (Bild 161)</p>	<p>Kleinrelais pr�fen,</p>
<p>auf Funktion ggfls. tauschen</p>	<p>Schutzschalter defekt (Bild 162)</p>	<p></p>
<p>Schutzschalter erneuern</p>	<p>Sicherung 10 Amp. defekt (Bild 163)</p>	<p>Sicherung</p>
<p>ersetzen, Fehlerursache abstellen</p>	<p></p>	<p>(z.B.</p>
<p>falsches Ladeger�t, Ladebuchse pr�fen)</p>	<p>Schalter defekt</p>	<p>Schalter</p>
<p>kpl. tauschen</p>	<p></p>	<p></p>

<p>Ladeger�t l�dt nicht Sicherung tauschen</p>	<p>Sicherung 10 Amp. defekt (Bild 163)</p>	<p></p>
---	--	---------

Memory-Effekt bei Ni-Cd Akkuzellen

Die Ni-Cd Akkuzellen, wie sie in WOLF- AkkurasenmÄhern eingesetzt werden, knnen in bestimmten FÄllen den sogenannten Memory-Effekt aufweisen.

Was bedeutet das?

- o Eine Akkuzelle hat eine konstruktionsbedingte KapazitÄt.
- o Beim 2.32 Accu und 6.32 Accu von WOLF reicht diese beispielsweise, um 150 qm bis 200 qm zu mÄhen (richtet sich nach Zustand des Rasens und des Messers)
- o Wird der MÄher lÄngere Zeit z.B. aber nur auf 100 qm eingesetzt, werden folglich die Akkuzellen nicht vollstÄndig entladen, die KapazitÄt wird also nicht voll ausgeschpft. Nun kommt der Memory-Effekt zustande.
- o Die Akkus "merken" sich, da sie immer nur eine bestimmte Leistung bringen mssen und passen ihre KapazitÄt an. D.h. die KapazitÄt verringert sich im beschriebenen Fall.

Der Memory-Effekt kann aber umgangen werden

- o Wird der MÄher wie oben auf nur 100 qm eingesetzt, sollte man das GerÄt nach dem MÄhen nicht wieder aufladen, sondern einfach beim nÄchsten MÄhen so wieder einsetzen. Die Lagerung mit nur teilweise aufgeladenen Akkus schadet ihnen in keiner Weise. Erst wenn gewÄhrleistet ist, da die Akkus fter vollstÄndig entladen werden, bleibt ihre KapazitÄt voll erhalten.

NR: Bezeichnung: TS-5 Gruppe: AkkumÃ¶her 32er/Picco 32/35er/42er Jahr: 96 Typ:

Kleiner Ersatzteilverschlag 2.32 - 6.32 Accu

Bezeichnung	Bestell-Nummer
Sicherung 10 Amp. (Bild 163)	4933 117
Brandsicherung 50 Amp. (Bild 153)	4933 108
Autom. Schutzschalter 30 Amp. (Bild 162)	4933 109
Kleinrelais (Bild 162)	4933 114
Schalter mit oberem Kabelbaum	4933 051
Kabelbaum bis Fabr.- Nummer A 6699	4933 055
Adapterkabel fÃ¼r dto.	4933 054
Kabelbaum ab Fabr.-Nummer A 6700 (Hierbei entfÃ¤llt das Adapterkabel)	4933 058
SchaltchlÃ¼ssel	4933 106
Kindersicherung ohne Ladeanzeige	4923 070
Kindersicherung mit Ladeanzeige	4933 070
LadegerÃ¤t (serienmÃ¤Ãig)	4933 075
Schnell-LadegerÃ¤t SLG 100	4933 090
Messer	4933 400
Vulkanfiberscheibe	4125 401
Kupplungsbuchse	4933 053
LÃ¼fter	4934 311
Kupplungsscheibe	4934 403
Federring	0017 909
Mutter	0016 304
Klappferrit (zur FunkentstÃ¶rung am Schalterkabel)	4933 105

NR: Bezeichnung: TS-5 Gruppe: Akkum her 32er/Picco 32/35er/42er Jahr: 96 Typ:

Akkupr fung 2.32 - 6.32 Accu und Infos Akkupr fger t TGA-1

Vertragspartner, welche die Anschaffung zus tzlicher Pr f- u. Me ger te nicht w nschen, empfehlen wir folgende Verfahren:

**Akku mit dem seriellen Ladeger t voll aufladen (ca. 30 Std.)
Das Ger t mu  dann im Leerlauf mindestens 20 min. laufen!**

Dar ber hinaus kann eine pr zisere Pr fung mit der Kindersicherung mit Ladeanzeige vorgenommen werden:

Anzeige	Motorlaufzeit im Leerlauf
gr�n	mind. 18 min
gelb	mind. 5 min
rot	mind. 1 min

Auch hier mu  der Akku vorher voll aufgeladen werden!

Best.-Nr. Kindersicherung mit Ladeanzeige: 49 33 070 Preis: DM 46,20 (Stand 4/95)

Hinweis: Anl sslich der technischen Seminare 1994/95 haben wir das neue Testger t **TG-A1** f r akkubetriebene Gartenger te vorgestellt. Unter Verwendung von Me adapter k nnen Akkuger te verschiedener Hersteller  berpr ft werden.

Der Preis (Stand 4/95) incl. 2 Me adapter f r die WOLF Akkum her 2.32/6.32 Accu und 6.35 Accu wird unverbindlich ca. DM 300,00 zuz gl. MwSt./Versandkosten betragen. Pr fadapter f r Ger te anderer Hersteller ca. DM 30,00 - DM 50,00 (Pr fadapter anderer Hersteller grunds tzlich auf Anfrage). Optional kann das Pr fger t zus tzlich mit einem Durchgangspr fer f r DM 30,00 zuz gl. MwSt. ausger stet werden.

Lieferung/Berechnung u. n here Infos direkt  ber den Hersteller:

Kunstronic			
Bernhard LeBihan			
Alte Poststra�e 34		Telefon	02741 - 82 56
57581 Katzwinkel		Telefax	02741 - 82 54

NR: Bezeichnung: TS-5 Gruppe: AkkumÄrher 32er/Picco 32/35er/42er Jahr: 96 Typ:

Änderung 2.32 - 6.32 Accu - zusätzliche Funkentstörung

Zusätzliche Funkentstörung

Situatin: Im Rahmen der harmonisierten Europäischen Normung in Verbindung mit der EMV-Richtlinie 89/336/EWG (Gesetz über die elektromagnetische Verträglichkeit,MVG), ist spätestens ab 1. Juni 1996 auch eine Funkentstörung am Schalterkabel vorzunehmen

Lösung: Ab sofort wird an dem Schalterkabel unterhalb der Motorabdeckhaube , mittig ein Klapp-Ferrit (ZCAT 2035-0930) montiert (siehe Skizze)
Motor

Hinweis: Im Bedarfsfall ist auch ein nachträglicher Einbau möglich!

Klappferrit Best.-Nummer: 4 9 3 3 105

(Positon mitte Motor, siehe Pfeil)



NR: Bezeichnung: TS-5 Gruppe: AkkumÄrher 32er/Picco 32/35er/42er Jahr: 96 Typ:

Ausstattung 6.35 Accu

- 20 Ni-Cd Akkuzellen als Block, 7 AH, 24 V, Fabrikat Sanyo
- Bosch Gleichstrommotor, Leistungsangabe 750 W
- Arbeitsdrehzahl Powerstufe 2 900 min⁻¹
- Arbeitsdrehzahl Oeconomicstufe 2 600 min⁻¹ (nur Gerät TV 35 AP)
- Drehzahlkonstanz durch Sensor
- Regelelektronik Leistungsentnahme, Anlaufstrombegrenzung und Sanftanlauf
- Doppelmesser
- Elektronische Motorbremse, 3 sek. Messerstillstand
- Blockierschutz stoppt den Motor innerhalb von 1 sek. bei einem Hindernis
- Überlastschutz unterbricht die Stromzufuhr innerhalb von 3 sek. bei Überlastung
- Überhitzschutz setzt den MÄher auÄer Betrieb, wenn die Bauteile der Elektronik gefÄhrdet sind
- Leuchtdiode zur Anzeige des Betriebszustandes:

→ Grün	= GerÄt ist einsatzbereit
→ Rot	= Akku ist in 2 min. leer u. muÄ geladen werden

- Externes LadegerÄt
- Als Zubehör ist das Schnell-LadegerÄt SLG 100 erhÄtlich, Ladezeit 2-4 h
- Doppelt kugelgelagerte RÄder
- 2- Rad Hohenverstellung
- Sicherheits-Schalter mit Biegel
- VDE-, GS- u. Funkschutzzeichen

Fehler/Ursachen/Beseitigung 6.35 Accu

Fehler	Ursachen	Beseitigung
Schlüsselschalter defekt	Fehlbedienung	Schalter u./o. Elektronikteil tauschen
Motor läuft nicht/Akkus werden nicht aufgeladen	Akkus infolge Transportschaden beschädigt	Akkus wechseln
	Ladegerät defekt	Ladegerät austauschen
	Ladesicherung des Elektronikteiles defekt	Ladesicherung wechseln (s.Kapitel 6.12)
Gerät schaltet beim Hochlaufen aus	Elektronikschaden	Elektronikteil wechseln
Ladebuchse wackelt	Trägerplatte gebrochen	Trägerplatte wechseln
Zu geringe Flächenleistung	Messer stumpf	Messer schärfen/tauschen
	Akkus nicht voll geladen	Ladetechnik prüfen/Akkus laden
	Akkus defekt	Akkus tauschen

Akkuprüfung 6.35 Accu

Einfache Kapazitätsprüfung der Akkus: Akkus voll aufladen. Gerät muß dann im Leerlauf ca. 1 Stunde laufen. In der **Oeconomic**-Stufe läuft das Gerät ca. 15 min. länger

Hinweis:

Das Testgerät für akkubetriebene Gartengeräte TGA 1, ist in Kapitel 6.5 beschrieben

Schalteranschluß 6.35 Accu (mit Oeconomicstufe)

Steckzungen sind numeriert:

2 = → weiß

3 = → braun

5 = → grün

6 = → gelb

7 = → Brücke mit 5 (grün)

**Gebrauchsanweisung AkkuprÄufigerÄt TGA 1
fÄr 2.32/6.32 Accu, u. 6.35 Accu**

Typische Fehler

→ FlÄchenleistung zu gering ←

Mögliche Ursachen:

Memory-Effekt der Akkus, Akkupaket defekt

Bedienungsfehler:

unangepaÄte Schnitthöheneinstellung, schlechter Rasenzustand (Unkraut, Moos, usw.)
häufiges Ein- u. Ausschalten, zu schnelles VorwÄrtsgehen

Stumpfe Messer, Vulkanfiberscheibe am Messer verschlissen,
Befestigungsschraube am Messer lose

Regelelektronik defekt (nur 6.35)

FlÄchenleistung zu gering, bitte folgende Schritte in der vorgegebenen Reihenfolge durchfÄhren:

1. Akkus mit Schnell-LadegerÄt SLG 100, oder einem intakten, serienmÄÄigen LadegerÄt aufladen
2. SpannungsprÄfung der Akkus bei nicht laufendem Motor und den Wert festhalten
3. Liegt der Wert unter der Nennspannung (14,4 V 32er / 24 V 35er), kÄnnen folgende Fehler vorliegen:

Memory-Effekt der Akkus, Akkupaket defekt

5. Akku ca. 5 mal Laden und wieder Entladen. Zwischen den Lade-/Entladezyklen jeweils die Spannung bei voller Batterie und nicht laufendem Motor prÄfen und festhalten. Notieren Sie sich bitte auch die jeweiligen Laufzeiten!
6. Wenn die Nennwerte 20 min Laufzeit 32er, 55 min Laufzeit 35er, sowie die Spannung 14,4 V 32er, 24 V 35er nicht erreicht werden, muÄ von einem defekten Akkupaket ausgegangen werden

NR: Bezeichnung: TS-5 Gruppe: Akkum rher 32er/Picco 32/35er/42er Jahr: 96 Typ:

Memory-Effekt der Akkus, Akkupaket defekt

Hinweis: Nach dem Tausch des Accupaketes sollte eine  berpr fung des Ladeger tes erfolgen. Ein Ladestrom von 400 mA darf nicht  berschritten werden. Ansonsten Ladeger t austauschen!

7. Werden die Nennwerte erreicht, lag mit hoher Wahrscheinlichkeit ein Memory- Effekt der Akkus vor. In diesem Fall bitten wir Sie, den Kunden entsprechend zu informieren!

Regelelektronik defekt (nur Ger t 6.35)

1. Sitz des Magnetringes auf der Motorwelle pr fen (Befestigungsschraube, Zentrierung)
2. Motordrehzahl liegt weit  ber dem Sollwert von $2\,950 \pm 50$ Powerstellung, bzw. $2\,650 \pm$ Oecostellung und l sst sich nicht nachregulieren. In diesem Fall bitte die Regeleletronic tauschen!

Ladeger t defekt

1. Ladeger t an intakten Akku anschlie en. Der Ladestrom darf 200 mA nicht unterschreiten. Die Obergrenze von 400 mA darf allerdings nicht  berschritten werden. In beiden F llen mu  das Ladeger t ausgetauscht werden!

Akkurasenmäher 6.35 - Ladeprobleme

Uns wurden einige Einzelfälle mit folgenden Symptomen bekannt:

- **Serienmäßiges Ladegerät**

Trotz intaktem Ladegerät nehmen die Akkus keinen Strom an, die rote Lampe des Ladegerätes brennt nicht

- **Schnell-Ladegerät SLG 100**

Trotz intaktem Ladegerät nehmen die Akkus keinen Strom an, die rote Lampe des Ladegerätes blinkt und meldet Störung

Vermutliche Ursache: Sicherung im Elektronikteil defekt!

Position der Sicherung: Zwischen dem weißen und roten Kabel, die zur Ladebuchse gehen

(Das Teil sieht zwar aus wie ein Widerstand, es ist aber eine Sicherung)

Maßnahme:

Sicherung kontrollieren, d.h. bei angeschlossenem Ladegerät überbrücken. Wenn die Akkus Strom annehmen, muß die Sicherung getauscht werden!

Das Gerät darf in keinem Fall ohne diese Sicherung betrieben werden, es besteht sonst Kabelbrandgefahr!

Vertauschen der Ladegeräte 32er Accu und 35er Accu

Die Ladestecker der Ladegeräte sind gleich

Durch die unterschiedliche Polung ist ein Laden jedoch nicht möglich, ein Schaden kann nicht entstehen. Bitte darauf achten, daß immer das richtige Ladegerät verwendet wird.

Ladegerät 17,4 V für 32er Accu - Ladegerät 29 V für 35er Accu

NR: Bezeichnung: TS-5 Gruppe: AkkumÃ¶her 32er/Picco 32/35er/42er Jahr: 96 Typ:

Austausch der Sicherung:

- ❶ Stecker ziehen (damit das Elektronikteil spannungsfrei wird), das Elektronikteil muÃ nicht unbedingt ausgebaut werden
- ❷ AnschlÃsse der neuen Sicherung

Subminiatur 10A, Best.-Nr. 4 9 3 4 1 0 2

entsprechend der defekten Sicherung biegen und auf passende LÃnge abschneiden

- ❸ Defekte Sicherung an dem SicherungskÃ¶rper abschneiden
- ❹ Die neue Sicherung an den verbleibenden AnschlÃssen festlÃ¶ten

Achtung: Bitte nur einen LÃ¶tkolben zwischen 15 W und 30 W verwenden!

Hinweis: Um Problemen beim AnlÃ¶ten vorzubeugen, sollten die AnschlÃsse von evtl. vorhandenen Verschmutzungen (z.B. durch VerguÃmasse) befreit werden

NR: Bezeichnung: TS-5 Gruppe: Akkumäher 32er/Picco 32/35er/42er Jahr: 96 Typ:

Ausstattungen WOLF Akkumäher 2.42AC/6.42AC/6.42ACA

Gemeinsame Ausstattungen:

Technische Daten

- Schnittbreite 40 cm
- Blei-Wechselakku mit mikroprozessorgesteuerter Ladezustandsanzeige und akustischer Warnung vor Tiefentladung
- Patentiertes Akku-Wechselsystem
- Zentrale Schnitthöheneinstellung "Liftomat"
- Externes Ladegerät, Ladestrom 250 mA mit automatischer Umschaltung auf Ladeerhaltungsstrom (Ladezeit für Volladung ca. 50 bzw. 70 Stunden)
- Chassismaterial: ABS
- Fangkorb 52 Liter
- Softreifen, Räder doppelt kugelgelagert

Spezielle Ausstattung 2.42 AC

Spezielle Ausstattung 6.42 AC / 6.42 ACA

- Motor 24 Volt / 800 Watt
- Motor 24 Volt / 900 Watt
- Drehzahl: ca. 3.200 min-1
- Drehzahl: 3.000 min-1 / Regelelektronik
- Akku: 12 Ah / 24 Volt
- Akku 17 Ah / 24 Volt
- LWA: 93 dB (A)
- LWA: 91 dB (A)
- Hinterradantrieb 3,5 km/h (6.42 ACA)

Ausstattung WOLF Wechsel-Akku AW 12 A / AW 17 A

- Hochleistungsbatterien, bis zu 2 Jahren Entladesicherheit im Neuzustand (Selbstentladung max. 3 % pro Monat)
- 24 Volt Spannung / 12 Ah bzw. 17 Ah, auslaufsicher, wartungsfrei, lange Lebensdauer
- Multifunktionsanzeige auf dem Akku zeigt Ladevorgang, Volladung, Überladung, Leerzustand und Tiefentladung an, dabei werden Temperaturunterschiede und Selbstentladung berücksichtigt
- Überlastungssicherung im Elektronikteil (schaltet ab und gibt Piepston), sowie 50 Amp. Hauptsicherung (wie bei 2 bzw. 6.32 Akku)
- Ladebuchse direkt am Akku (deshalb getrennt lade- und lagerbar)
- Handgriff mit integrierter Verriegelung
- Automat. Umstellung von 12 Ah auf 17 Ah, patentiertes Wechsel-System
- Gewichte: 9 kg bzw. 14 kg

NR: Bezeichnung: TS-5 Gruppe: AkkumÄrher 32er/Picco 32/35er/42er Jahr: 96 Typ:

Temperaturen beim MÄhen, Lagern und Laden (Wechsel-Akku AW 12 A / AW 17 A)

Erstmaliges Laden

Um Kapazitätsverluste wÄhrend der Lagerung auszugleichen sollte die Batterie vor dem ersten Gebrauch über Nacht nachgeladen werden (Umgebungstemperatur 0° C bis 40° C)

Beim MÄhen

Beim MÄhen kann die Umgebungstemperatur maximal 50° C betragen

Beim Lagern

- Geringe Feuchtigkeit (55 ± 30%)
- Umgebungstemperatur zwischen -15° C und 40° C
- Sauber und kein direktes Sonnenlicht

Nachladen von gebrauchten Batterien

Lagertemperatur	Zeitintervall zum Nachladen
weniger als 20° C	18 Monate
20° C - 30° C	12 Monate
30° C - 40° C	6 Monate

Memory-Effekt bei den Wechselakkus AW 12 A / AW 17 A ?

Bei diesen Akkus gibt es keinen Memory-Effekt!

Innerhalb der Lebensdauer erhohert sich die Gesamtnutzungszeit der Batterie, wenn weniger Vollentladungen vorgenommen werden!

(Der Einfachheit halber gehen wir einmal davon aus, da 100 % KapazitÄt 60 Minuten Laufzeit bedeuten)

100% Entladung = ∅ 300 Zyklen	⇒	60 x 300 = 18 000 Minuten
50% Entladung = ∅ 700 Zyklen	⇒	30 x 700 = 21 000 Minuten
30% Entladung = ∅ 1 200 Zyklen	⇒	18 x 1200 = 21 600 Minuten

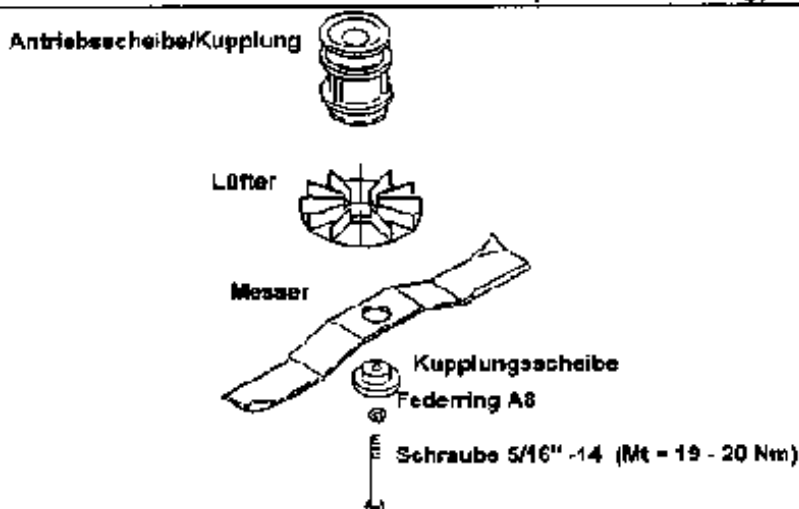
Die Lebensdauer kann, sachgemÄen Gebrauch vorausgesetzt, bis zu 5 Jahre betragen!

NR: Bezeichnung: TS-5 Gruppe: Akkumäher 32er/Picco 32/35er/42er Jahr: 96 Typ:

Fehler / Ursachen / Beseitigung 2.42AC/6.42AC/6.42ACA

Fehler	Ursachen	Beseitigung
Unruhiger Lauf, starke Vibration	Messer durch Auftreffen auf harte Gegenstände schadhaft	Messer austauschen
	Motorwelle verbogen	Motor austauschen
Schlechte Mähleistung	Messer stumpf	Messer schleifen und auswuchten, ggfs. Messer tauschen
Schlechte Fangleistung	Fangkorb verschmutzt	Fangkorb und Windkanal reinigen,
	Messer verschlissen	Messer wechseln
Mäher schaltet ab und gibt Piepston	Überlastung	Überlastungsursache abstellen, (zu tiefes Mähen, Messer stumpf, zu schnelles Vorwärtsgen, usw.)
Zu geringe Flächenleistung	Messer stumpf	Messer schleifen u. auswuchten
	Wechselakku nicht voll geladen	Wechselakku nachladen (siehe auch Kapitel 6.14)
	Messerbefestigungsschraube lose	Schraube nachziehen* (Achtung 5/16" -14)
	Wechselakku defekt	Wechselakku austauschen

* Die 42er Akkumäher haben keine Juridscheibe am Messer! (siehe Abbildung)



NR: Bezeichnung: TS-5 Gruppe: AkkumÄrher 32er/Picco 32/35er/42er Jahr: 96 Typ:

Fehler	Ursachen	Beseitigung
Wechselakku AW12A / AW17A		
- Nimmt beim Laden keinen Strom an, (Powersymbol blinkt nicht)	Ladegerät defekt	Ladegerät austauschen
- Gehäuse, Handgriff, Verriegelung gebrochen	Gewalteinwirkung/Fehlbedienung	Rücksprache mit der WOLF Kundendienst-Abteilung halten
- Multifunktionsanzeige ohne Funktion	- Elektronischaden, bzw. Hauptsicherung defekt	Rücksprache mit der WOLF Kundendienst-Abteilung halten

Gerät läuft nicht	Motor defekt	Motor wechseln
	Elektronischaden	Elektronik austauschen*
	Schlüsselschalter oder Schalter defekt	Schalter erneuern
	Kontaktblock defekt	Kontaktblock austauschen
	Kabel am Kontaktblock lose	Kabel befestigen

Geräte ab Serie B

Diese Teile sind auch austauschbar!

Arbeits- und Ersatzteile: Schraube, TCRN-Schalt. für 1. Max.

Schalter für up austauschen! haben eine neue Elektronik mit einer zusätzlichen 40 Amp. Schmelzsicherung in der Plus-Zuleitung. Nach Erneuerung dieser Sicherung muß eine Funktionsprüfung durchgeführt werden:

- ☛ Messer blockieren (Holzklötz)
- ☛ Gerät einschalten, Motor muß nach ca. 1 sek. abschalten.

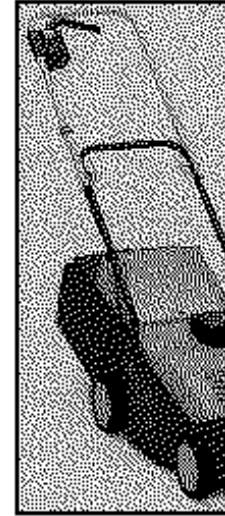
Wenn nach max. 3 sek. keine Abschaltung erfolgt, muß die tot. Elektronik ersetzt werden!

NR: Bezeichnung: TS-5 Gruppe: Akkumäher 32er/Picco 32/35er/42er Jahr: 96 Typ:

Ausstattung Akkumäher Picco 32 Accu

Ausstattung:

- 32 cm Schnittbreite
- Akku-Wechselsystem
- Externes Ladegerät, Ladestrom 130 mA mit automatischer Umschaltung auf Ladeerhaltungsstrom (Ladezeit bei leerem Akku ca. 60 Stunden)
- 3-fache Höhenverstellung mit Anzeige
1,8 - 3,4 - 5,0 cm
- Fangkorb 25 Liter, dreiteilig geclipst
- Chassismaterial PP ● LWA: 92 dB(A)
- Gleichstrommotor 12 V / 400 Watt / Drehzahl 3 500 / 3 200 min⁻¹ / Elektr.
Motorbremse 3 sek.
- Schalter mit Einhandbügel



● Wechselakku 12 V / 12 AH

- Hochleistungs-Akku, Entladesicherheit im Neuzustand bis zu 2 Jahren (Selbstentladung max. 3%/Monat)
- 30 Amp. Überlastsicherung integriert, Wiedereinschaltzeit ca. 50 sek.
- Separater Ladestecker, Akku ist deshalb getrennt lade- und lagerbar (Informationen über Temperaturen beim Mähen, Lagern und Laden, siehe Kap. 6.13)
- Handgriff
- Gewicht: 4 kg.
- Akkuverriegelung: Durch Drehknopf am Akkuschaft der Abdeckhaube

- Durchgehendes Messer, Material: Chrom-Vanadium, kpl. gehärtet, Befestigung über Stahlkupplung an die Motorwelle, ähnlich wie bei 2.32/6.32 Akku, allerdings mit M8er Schraube anstatt M8er Mutter (**Mt = 8 - 10 Nm**) und 2 Jurid-Scheiben
- Einteilige, eingeclipste Heck-Klappe mit Federvorspannung und mit 2 Schrauben gesichert
- Laufräder 130 mm Ø mit Deckel, Gleitlager 8 mm Bohrung, Längsprofil
- Zweiteiliges Griffgestänge, Griffoberteil klappbar

NR: Bezeichnung: TS-5 Gruppe: AkkumÄrher 32er/Picco 32/35er/42er Jahr: 96 Typ:

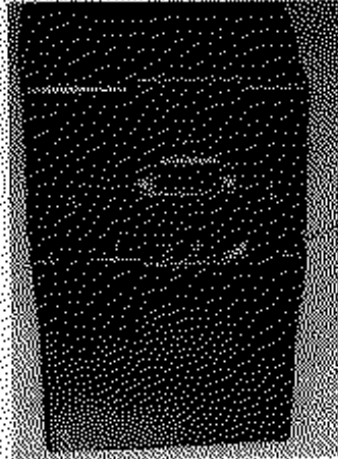
Wechselakku 12 V / 12 Ah - Austausch des 30 Amp. Sicherungsautomaten

Gehäuse demontieren:

- Die vier Rastnasen mit Schraubenzieher nach innen drücken und Gehäuse-oberteil ca. 10 mm nach oben ziehen

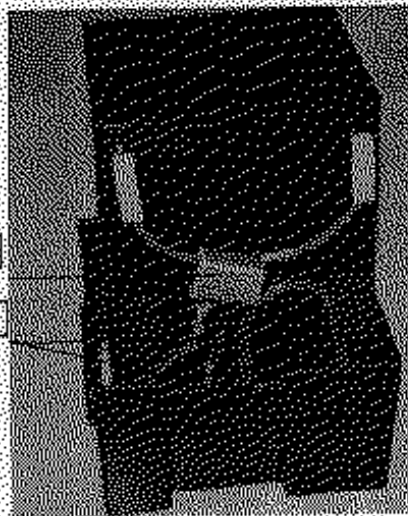


Die vier Rastnasen mit Schraubenzieher nach innen drücken!



Gehäuseoberteil ca. 10 mm nach oben ziehen!

- Wechselakku um 180° drehen (dabei darauf achten, daß die Rastnasen nicht wieder einrasten), auf den Kopf stellen und Gehäuseunterteil abheben, die Akkus bleiben im Gehäuseoberteil
- Die beiden braunen Kabel von den Sicherungsautomaten abziehen und neuen Sicherungsautomaten anbringen



Sicherungsautomat

2 braune Kabel

Warnung!

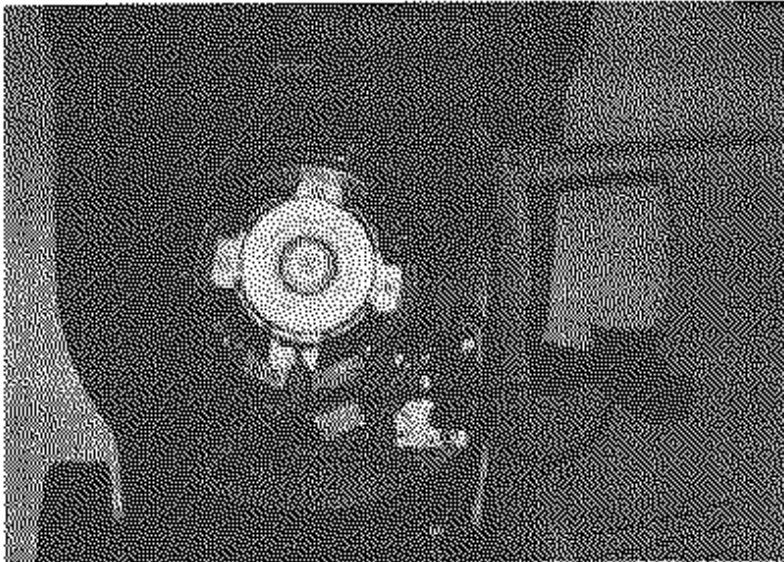
Wechselakku auf keinen Fall ohne Sicherungsautomaten betreiben!

- Gehäuseoberteil wieder vorsichtig von oben aufsetzen, bis alle vier Rastnasen einrasten

NR: Bezeichnung: TS-5 Gruppe: AkkumÄrher 32er/Picco 32/35er/42er Jahr: 96 Typ:

Demontage der Motorabdeckhaube Picco 32 Akku:

- Lösen der beiden TORX-Schrauben (Gr. 20) an der Motorabdeckhaube
- Lösen der TORX-Schraube (Gr. 20) an der Akku-Stütze im Akkuschacht
- Abdeckhaube mit der Akkustütze abnehmen und zur Seite legen (Kabelverbindung bleibt bestehen)



↑ ↑
Die Motorabdeckhaube wird im vorderen Bereich nur in das Chassis eingeklippt (Ähnlich wie bei 2.32/6.32 Akku)

Die Diode und der Kondensator am Kabelbaum dienen zur Sicherheitsoptimierung. Sie verhindern ein "Verkleben" des Kleinrelais beim Ein- und Ausschalten.

