

NR:4336 000 Bezeichnung: TO 30 N Gruppe: Rotondomat Kabelfix Jahr: 86 Typ: A

TO 30 N

**Rotondomat
Kabelfix**

Serie A
Typen-Nr. 4336 000
Serien-Nr. s. Typenschild

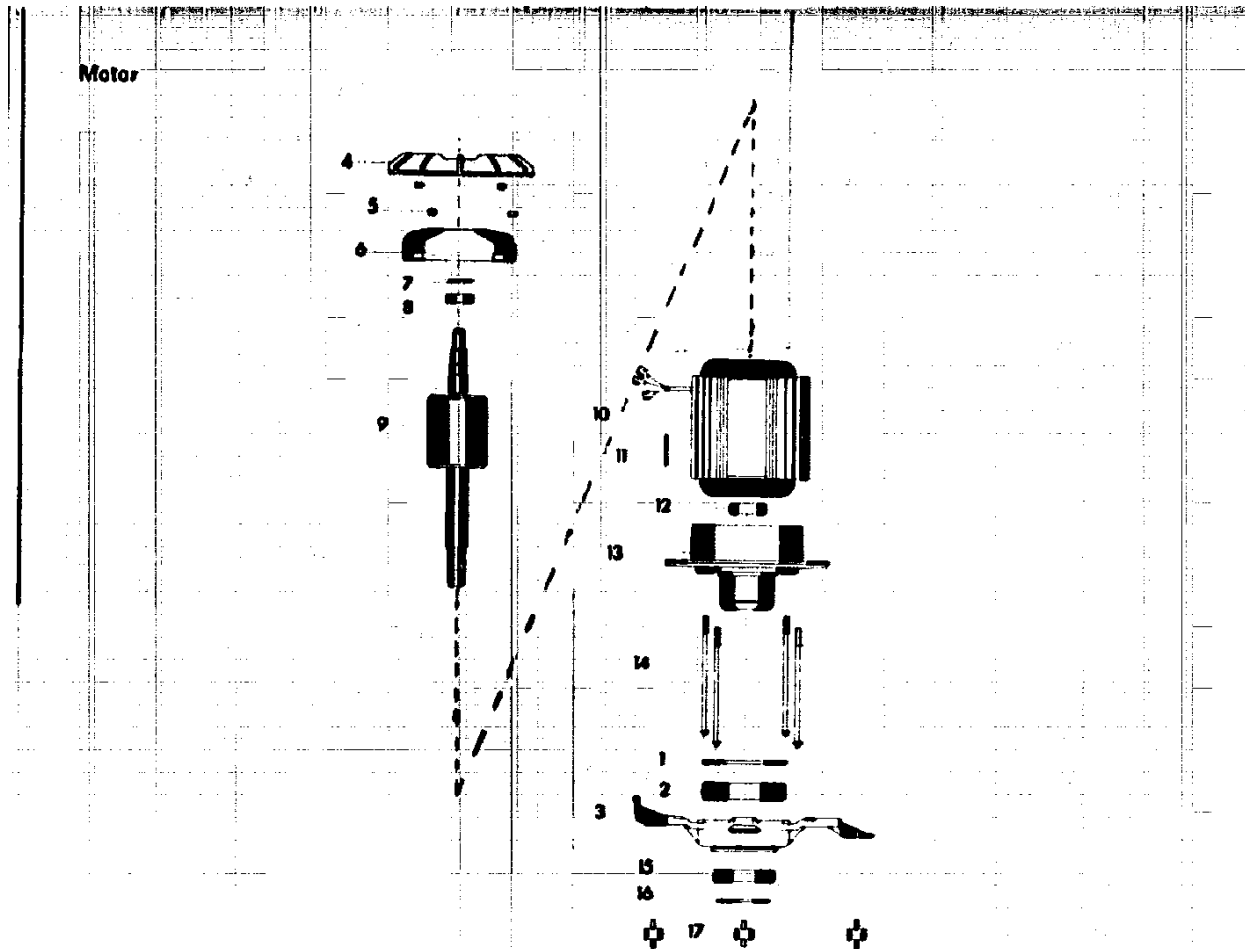


TECHNISCHE DATEN

| | |
|---------------|----------------------|
| GERÄT | TO 30 N |
| Schnittbreite | 46 cm |
| Schnitthöhen | 2,5 - 4 - 5,5 - 7 cm |
| Räder | 170/200 mm Ø |
| MOTOR | |
| Spannung | 220 V |
| Nennstrom | 6,5 A |
| Leistung | 1300 W |
| Schutzart | IP 44 |
| Drehzahl | 2820 1/min. |
| Kondensator | 2 x 8 µF |

H23

NR:4336 000 Bezeichnung: TO 30 N Gruppe: Rotondomat Kabelfix Jahr: 86 Typ: A



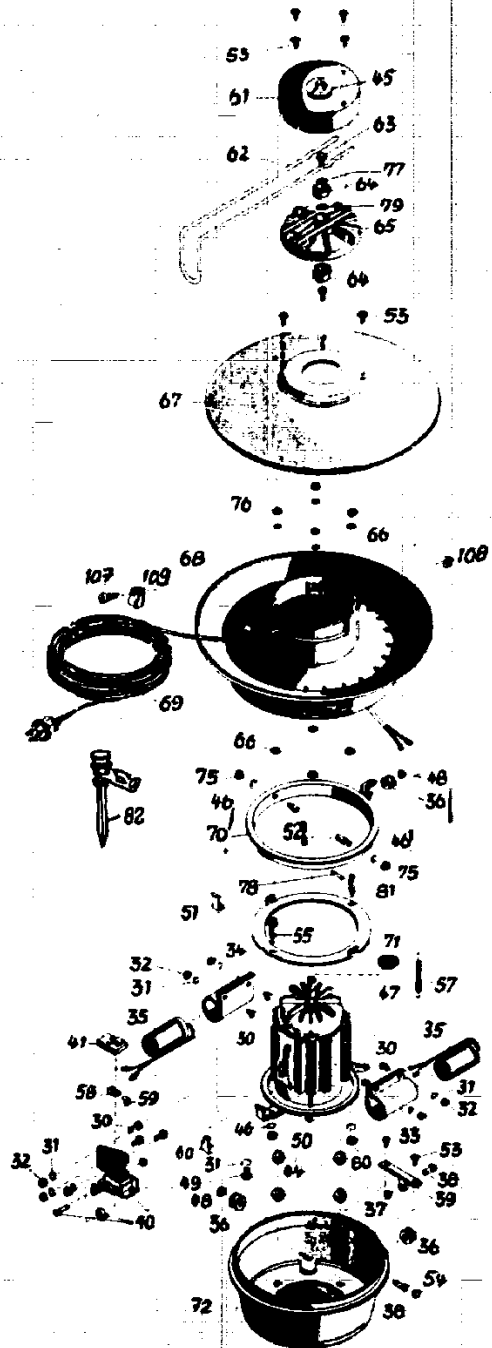
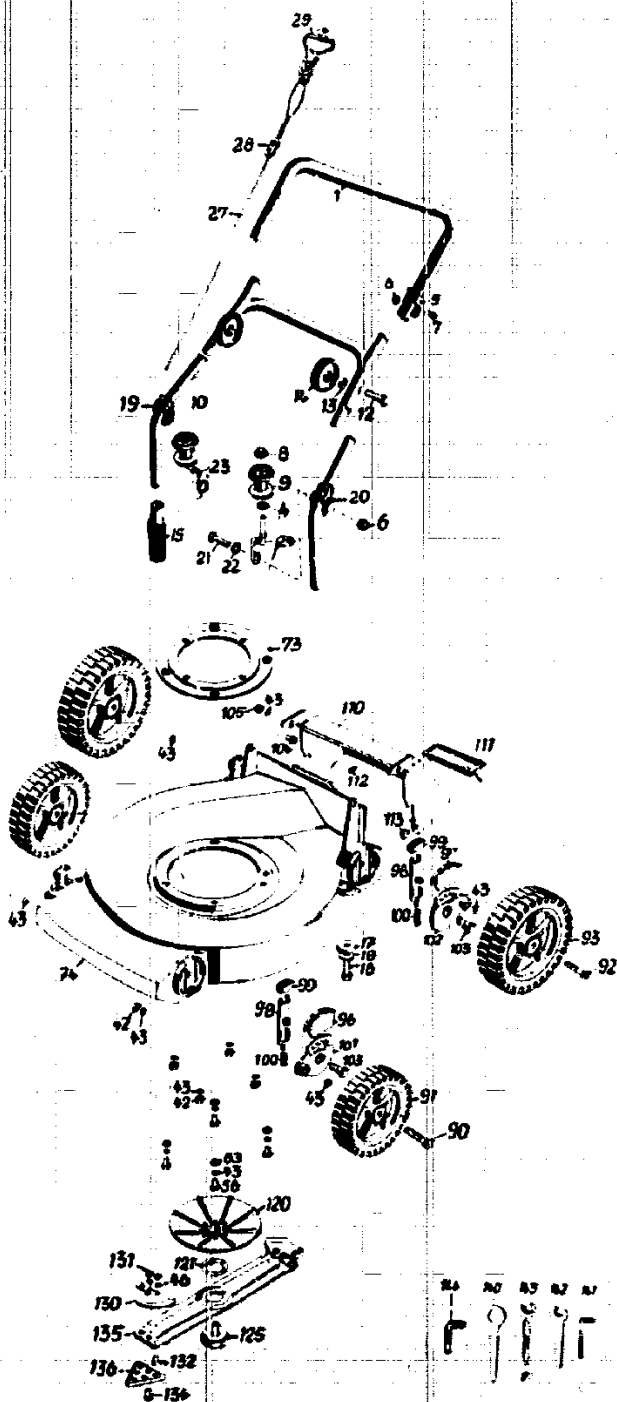
MOTOR

| Bild-Nr. | Bestell-Nr. | Einzelteilbezeichnung | Stückzahl |
|----------|-------------|-------------------------------|-----------|
| 1 | 0021 072 | Sicherungsring J 95x3 DIN 472 | 1 |
| 2 | 0023 090 | Kugellager 6012.Z | 1 |
| 3 | 1043 152 | Lagerring | 1 |
| - | 1043 059 | Lagerring kpl. | 1 |
| - | 1043 059 | Lagerring kpl. | 1 |
| 4 | 1040 001 | Lüfter | 1 |
| 5 | 0016 209 | 6kt.-Mutter M 4 | 4 |
| 6 | 1043 100 | Lagerschild oben | 1 |
| 7 | 1040 003 | Ausgleichscheibe | 1 |
| 8 | 0023 148 | Kugellager 6202.ZZ | 1 |
| 9 | | Rotorwelle mit Rotorpaket | 1 |
| 10 | | Stator mit Wicklung | 1 |
| 11 | 1043 151 | Typenschild | 1 |
| 12 | 0023 150 | Kugellager 6204.ZZ | 1 |
| 13 | 1043 110 | Lagerschild unten | 1 |
| 14 | 1043 140 | Zuganker | 4 |
| 15 | 1042 021 | Buchse 60/70 Ø | 1 |
| 16 | 0020 052 | Sicherungsring A 60x2 DIN 471 | 1 |
| 17 | 4311 200 | Schwingungsisolator | 4 |
| - | 1043 002 | Motor kpl. | 1 |

H24

NR:4336 000 Bezeichnung: TO 30 N Gruppe: Rotondomat Kabelfix Jahr: 86 Typ: A

Gerät



H25

NR:4336 000 Bezeichnung: TO 30 N Gruppe: Rotondomat Kabelfix Jahr: 86 Typ: A

| ERSATZTEILLISTE FÜR WOLF-RASENMÄHER | | | |
|-------------------------------------|-------------|-----------------------------------|-----------|
| TO 30 N ROTONDOMAT KABELFIX | | | |
| Bild-Nr. | Bestell-Nr. | Einzelteilbezeichnung | Stückzahl |
| 1 | 4376 015 | Griffoberteil | 1 |
| 4 | 0017 121 | Scheibe 6,4 DIN 125 | 2 |
| 5 | 4361 113 | Halteklemme | 1 |
| 6 | 0016 641 | Hut-Mutter M 6 DIN 1587 | 1 |
| 7 | 0012 149 | Zylinderschraube AM 6 x 14 DIN 84 | 1 |
| 8 | 7082 503 | Achskappe | 2 |
| 10 | 4336 014 | Griffunterteil | 1 |
| 11 | 4331 242 | Rollenhälfte | 4 |
| 12 | 0013 523 | Halbrundschraube M 8 x 45 DIN 607 | 2 |
| 13 | 0017 275 | Hohlscheibe 8,5/15 o | 2 |
| 14 | 4191 016 | Rändelmutter M 8 | 2 |
| 15 | 4191 106 | Isolierbuchse M 8 | 2 |
| 16 | 0010 392 | 6kt.-Schraube M 8 x 50 DIN 933 | 2 |
| 17 | 4191 107 | Isolierschraube | 2 |
| 18 | 0017 291 | Scheibe A 8,4 DIN 9021 | 6 |
| 19 | 4336 102 | Halteklemme rechts | 1 |
| 20 | 4336 103 | Halteklemme links | 1 |
| 21 | 0012 192 | Zylinderschraube AM 6 x 29 DIN 84 | 2 |
| 22 | 0017 289 | Scheibe A 6,4 DIN 9021 | 2 |
| 23 | 4337 108 | Rollenhalter rechts | 1 |
| 24 | 4337 109 | Rollenhalter links | 1 |
| <hr/> | | | |
| 27 | 4337 110 | Seilzug | 1 |
| 28 | 4311 108 | Verstellflasche | 1 |
| 29 | 4361 112 | Schaltgriff | 1 |
| <hr/> | | | |
| - | 4337 057 | Seilzug komplett | 1 |
| <hr/> | | | |
| 30 | 0010 356 | 6-kt.-Schraube M 4 x 12 DIN 933 | 2 |
| 31 | 0017 847 | Zahnscheibe A 4,3 | 2 |
| 32 | 0016 209 | 6kt.-Mutter M 4 | 2 |
| 33 | 1043 034 | Kondensatorschelle | 1 |
| 35 | 1043 041 | Kondensator | 1 |
| <hr/> | | | |
| - | 1043 057 | Kondensator mit Befestigung | 1 |
| <hr/> | | | |
| 30 | 0010 356 | 6kt.-Schraube M 4 x 12 DIN 933 | 2 |
| 31 | 0017 847 | Zahnscheibe A 4,3 | 2 |
| 32 | 0016 209 | 6kt.-Mutter M 4 | 2 |
| 33 | 1043 034 | Kondensatorschelle | 1 |
| 35 | 1043 041 | Kondensator | 1 |
| <hr/> | | | |
| - | 1043 057 | Kondensator mit Befestigung | 1 |
| <hr/> | | | |
| 36 | 4311 102 | Umlenkrolle | 1 |
| 37 | 0020 656 | Zackenring | 1 |
| 38 | 0018 102 | Bolzen | 1 |
| 39 | 4337 016 | Lasche komplett | 1 |
| <hr/> | | | |
| - | 4337 051 | Lasche mit Rolle | 1 |

H26

NR:4336 000 Bezeichnung: TO 30 N Gruppe: Rotondomat Kabelfix Jahr: 86 Typ: A

ERSATZTEILLISTE FÜR WOLF-RASENMÄHER

TO 30 N ROTONDOMAT KABELFIX

| Bild-Nr. | Bestell-Nr. | Einzelteilbezeichnung | Stückzahl |
|----------|-------------|-------------------------------------|-----------|
| 40 | | Schalter komplett | 1 |
| 41 | 4337 111 | Schutzkappe | 1 |
| - | 4337 061 | Schalter komplett mit Kappe | 1 |
| 42 | 0016 213 | 6-kt.-Mutter M 8 DIN 934 | 1 |
| 43 | 0017 851 | Zahnscheibe A 8,4 DIN 6797 | 1 |
| 44 | 4311 200 | Schwingungsisolator | 1 |
| - | 4311 062 | Schwingungsisolator mit Befestigung | 4 |
| 30 | 0010 356 | 6kt.-Schraube M 4 x 12 DIN 933 | 3 |
| 31 | 0017 847 | Zahnscheibe A 4,3 DIN 6797 | 4 |
| 32 | 0016 209 | 6kt.-Mutter DIN 934 | 3 |
| 36 | 4311 102 | Umlenkrolle | 2 |
| 38 | 0018 102 | Bolzen 6 x 22 DIN 1434 | 1 |
| 42 | 0016 213 | 6kt.-Mutter M 8 DIN 934 | 4 |
| 43 | 0017 851 | Zahnscheibe A 8,4 DIN 6797 | 14 |
| 45 | 4307 304 | Sichtfenster | 1 |
| 46 | 0017 849 | Zahnscheibe A 6,4 DIN 6797 | 4 |
| 47 | 4337 234 | Sichtscheibe | 1 |
| 48 | 0020 656 | Zackenring ZA 6 | 2 |
| 49 | 0012 858 | Linsenschraube M 4 x 16 DIN 7985 | 1 |
| 50 | 1043 002 | Motor komplett m. Bild-Nr. 44 | 1 |
| 51 | 4337 015 | Ringhalter komplett | 1 |
| 52 | 0014 399 | Zapfensch. M 6 x 10 x 10 DIN 927 | 2 |
| 53 | 0012 920 | Halbrundschrabe 3,9 x 15 | 10 |
| 54 | 4315 201 | Verschlußstopfen | 1 |
| 55 | 4337 205 | Gewindebolzen | 1 |
| 56 | 0010 335 | 6-kt.-Schraube M 8 x 20 DIN 933 | 4 |
| 57 | 4361 107 | Zugfeder | 1 |
| 58 | 4337 102 | Steckverteiler | 1 |
| 59 | 4337 103 | Steckverteiler | 1 |
| 60 | 4337 104 | Steckkupplung | 1 |
| 61 | 4337 078 | Haube komplett mit Bild Nr. 45 | 1 |
| 62 | 4337 101 | Ausleger | 1 |
| 63 | 0010 361 | 6-kt.-Schraube M 5 x 12 | 1 |
| 64 | 0023 147 | Kugellager 6201-2 RS DIN 625 | 2 |
| 65 | 4337 304 | Lagerdeckel | 1 |
| 66 | 0017 119 | Scheibe 4,3 DIN 125 | 8 |
| 67 | 4337 060 | Trommelhälfte oben | 1 |
| 68 | 4337 055 | Trommelhälfte unten | 1 |
| 69 | 4337 033 | Kabel 30 m | 1 |
| 70 | 4337 013 | Ring komplett | 1 |
| 71 | 4337 012 | Bremsscheibe oben komplett | 1 |
| 72 | 4337 301 | Isolerring | 1 |
| 73 | 4337 011 | Flansch komplett | 1 |
| 74 | 4376 300 | Chassis komplett | 1 |
| 75 | 0016 376 | Stoppmutter M 6 | 2 |
| 76 | 0016 309 | Stoppmutter M 4 DIN 985 | 4 |

H27

NR:4336 000 Bezeichnung: TO 30 N Gruppe: Rotondomat Kabelfix Jahr: 86 Typ: A

ERSATZTEILE FÜR WOLF-RASENMÄHER
TO 30 N ROTONDOMAT KABELFIX

| Bild-Nr. | Bestell-Nr. | Einzelteilbezeichnung | Stückzahl |
|----------|-------------|---|-----------|
| 77 | 4337 235 | Rastscheibe | 1 |
| 78 | 0018 819 | Spannhülse 3 x 16 | 1 |
| 79 | 4337 218 | Distanzscheibe | 1 |
| 80 | 0016 211 | 6kt.-Mutter M 6 DIN 934 | 2 |
| 81 | 4337 222 | Gewindebolzen | 1 |
| 82 | 4338 070 | Häring komplett | 1 |
| 83 | 0017 123 | Scheibe 8,4 DIN 125 | 4 |
| 90 | 4311 073 | Laufgradachse komplett | 2 |
| 91 | 4125 065 | Laufgrad komplett vorne | 2 |
| 92 | 4337 068 | Laufgradachse komplett | 2 |
| 93 | 4337 069 | Laufgrad komplett hinten | 2 |
| 96 | 4191 104 | Höhenskala vorne links u. hinten rechts | 2 |
| 97 | 4191 105 | Höhenskala vorne rechts u. hinten links | 2 |
| 98 | 4191 121 | Rastenhebel | 4 |
| 99 | 4191 103 | Knopf | 4 |
| 100 | 4191 206 | Druckfeder | 4 |
| 101 | 4191 020 | Achshalter vorne links u. hinten rechts | 2 |
| 102 | 4191 019 | Achshalter vorne rechts u. hinten links | 2 |
| 103 | 4191 504 | Gewindebolzen | 4 |
| 104 | 4191 205 | Gewindebolzen | 2 |
| 105 | 0016 642 | Hutmutter | 2 |
| 110 | | Schutzklappe | 1 |
| 111 | 4118 105 | Griff | 1 |
| 112 | 0015 676 | Blechschaube | 2 |
| 113 | 4174 217 | Gummipuffer | 2 |
| - | 4191 051 | Schutzklappe komplett | 1 |
| 120 | 4315 018 | Mitnehmertopf | 1 |
| 121 | 4331 400 | Mitnehmerfeder | 1 |
| 125 | 4315 017 | Isolierschraube | 1 |
| - | 4361 063 | Mitnehmertopf m. Isolierschr. u. Feder | 1 |
| 46 | 0017 849 | Zahnscheibe A 6,4 DIN 6797 | 2 |
| 130 | | Windflügel | 2 |
| 131 | 0016 212 | 6-kt.-Mutter M 6 DIN 934 | 2 |
| 132 | 0011 443 | Senkschraube m 6 x 15 | 2 |
| - | 4642 052 | Windflügel komplett | 2 |
| - | 4642 052 | Windflügel mit Bild 131, 132, 46 | 1 |
| 46 | | Zahnscheibe A 6,4 DIN 6797 | 2 |
| 131 | | 6kt.-Mutter M 6 DIN 934 | 2 |
| 134 | | 6kt.-Schraube M 6 x 16 DIN 933 | 2 |
| 135 | | Messerbalken | 1 |
| 136 | 4111 082 | Ersatzmesser VZ/SB (2 Paar) | 2 |
| - | 4154 050 | Messerbalken m. Messern u. Windflügel | 1 |
| 140 | 4361 403 | 6kt.-Schlüssel | 1 |
| 141 | 0019 447 | 6kt.-Schlüssel 4 DIN 911 | 1 |
| 142 | 0019 755 | Einmaulschlüssel 10 mm | 1 |
| 143 | 0019 356 | Doppelmaulschlüssel 10/13 | 1 |
| 144 | 0019 449 | 6kt.-Stiftschlüssel 6 DIN 911 | 1 |
| - | 4361 202 | Werkzeugtasche | 1 |
| - | 4336 210 | Gebrauchsanleitung TO 30 N | 1 |
| - | 4336 063 | Werkzeugtasche komplett TO 30 N | 1 |

H28