

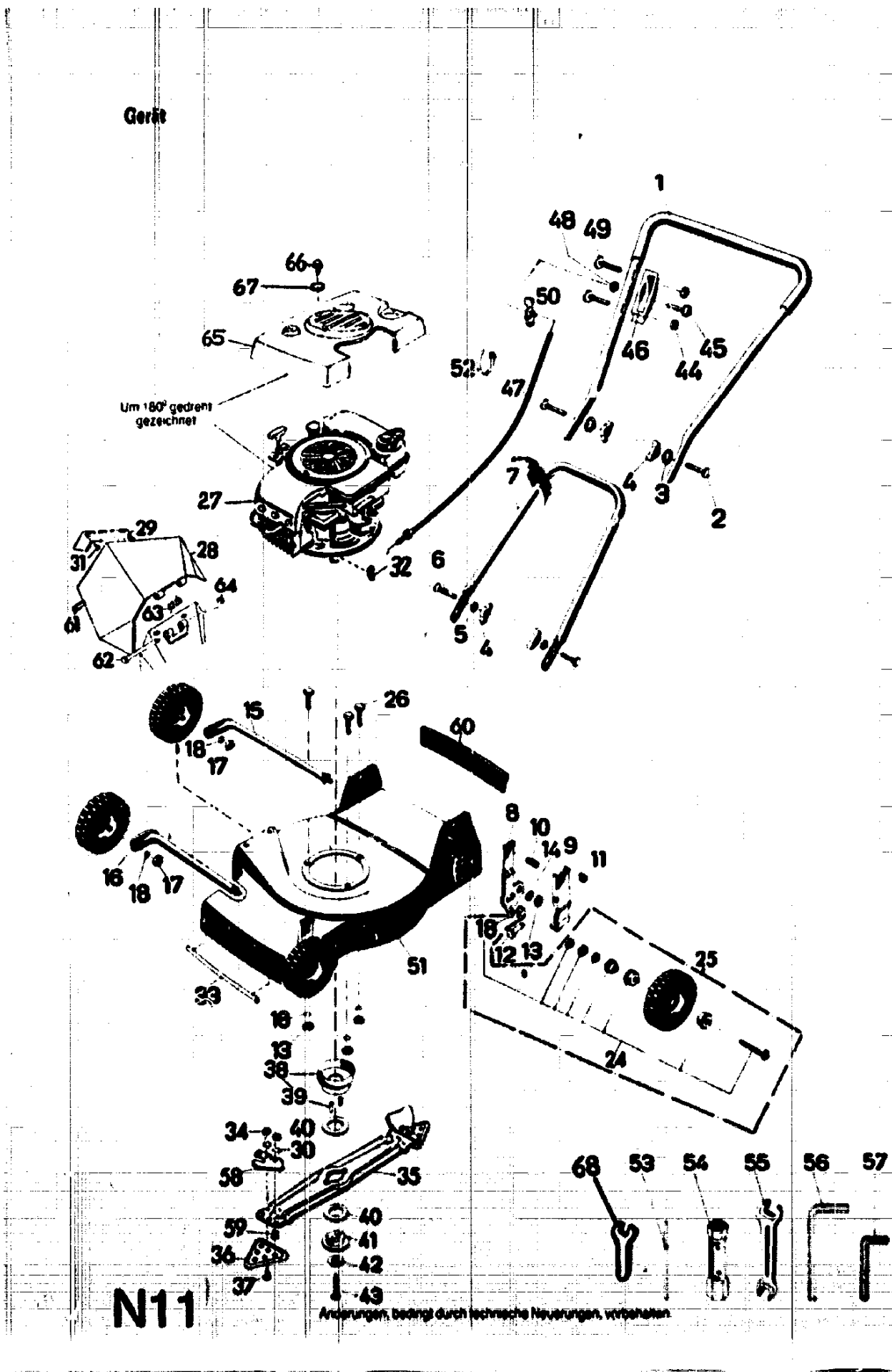
TL 38 L Vacu-Standard Typen Nr. 4110 000 Serie C-D

TECHNISCHE DATEN

GERAT	TL 38 L
Schnittbreite	38 cm
Schnitthöhen	2,5 - 4 - 5,5 - 6,5 cm
Räder	150 mm ϕ
MOTOR	LAV 153 LS
Hubraum	148 cm ³
Leistung	3,2 SAE-PS (2,0 kW)
Drehzahl	3000 1/min.
Zündkerze	Champion RCJ/Bosch WR 9 EO
Elektrodenabstand	0,6 - 0,7 mm
Luftfilter	Polyurethanfilter
Schmierung	0,6 l HD SAE 20 W - 50
Tankinhalt	1 l

N10

NR:4110 000 Bezeichnung: TL 38 L Gruppe: Vacu Standard Jahr: 86 Typ: C,D



NR:4110 000 Bezeichnung: TL 38 L Gruppe: Vacu Standard Jahr: 86 Typ: C,D

ERSATZTEILLISTE FÜR WOLF-RASENMAHER
TL 38 L VACU-STANDARD
GERÄT

Bild-Nr.	Bestell-Nr.	Einzelteilbezeichnung	Stückzahl
2	0013 523	Halbrundschrabe M 8x45 DIN 607	2
3	0017 275	Hohlscheibe 8,5 ø	2
4	0016 715	Flügelmutter M 8	4
5	0017 123	Scheibe 8,4 DIN 125	2
6	0013 655	Flachrundschrabe M 8x35	2
--	4113 053	Befestigungsteile für Griff	1
1	4110 010	Griff-Oberteil Serie C 4110 103 Serie D	1
7	4120 100	Griff-Unterteil Serie C 4110 105 Serie D	1
8	4114 017	Tragscheibe kpl.	1
9	4114 502	Hebel	1
10	4114 200	Feder	1
11	0020 655	Zackenring ZA 5	1
12	0018 202	Bolzen 5x35 DIN 1435	1
--	4126 053	Verstellhebel	2
13	0016 213	6kt.-Mutter M 8 DIN 934	1
14	0017 909	Federring A B DIN 127	1
15	4114 014	Achse kpl.	1
--	4126 053	Verstellhebel kpl.	1
--	4114 054	Radverstellung hinten kpl.	1
13	0016 213	6kt.-Mutter M 8 DIN 934	1
14	0017 909	Federring A C DIN 127	1
16	4114 013	Achse kpl.	1
--	4126 053	Verstellhebel kpl.	1
--	4114 055	Radverstellung vorne kpl.	1
17	0016 216	6kt.-Mutter M 7,94 DIN 934	1
18	0017 851	Zahnscheibe A 8,4 DIN 6797	1
24	4311 073	Laufgradachse kpl.	1
25		Laufgrad	1
25	4115 066	Laufgrad kpl.	4
26*		Prallblech	1
29	4118 105	Griff	1
31	0015 676	Blechschrabe BZ 3,5 x 16	2
61	4118 208	Kantenschutz	1
62	4118 206	Bolzen	1
63	4118 205	Schenkelfeder	1
64	0022 410	Sicherungsscheibe	1
--	4319 060	Prallblech kpl.	1
30		Zahnscheibe A 6,4 DIN 6797	1
34		6kt.-Mutter M 6	1
58*		Windflügel	1
59		Senkschrabe M 6 x 15 DIN 7991	1

N12

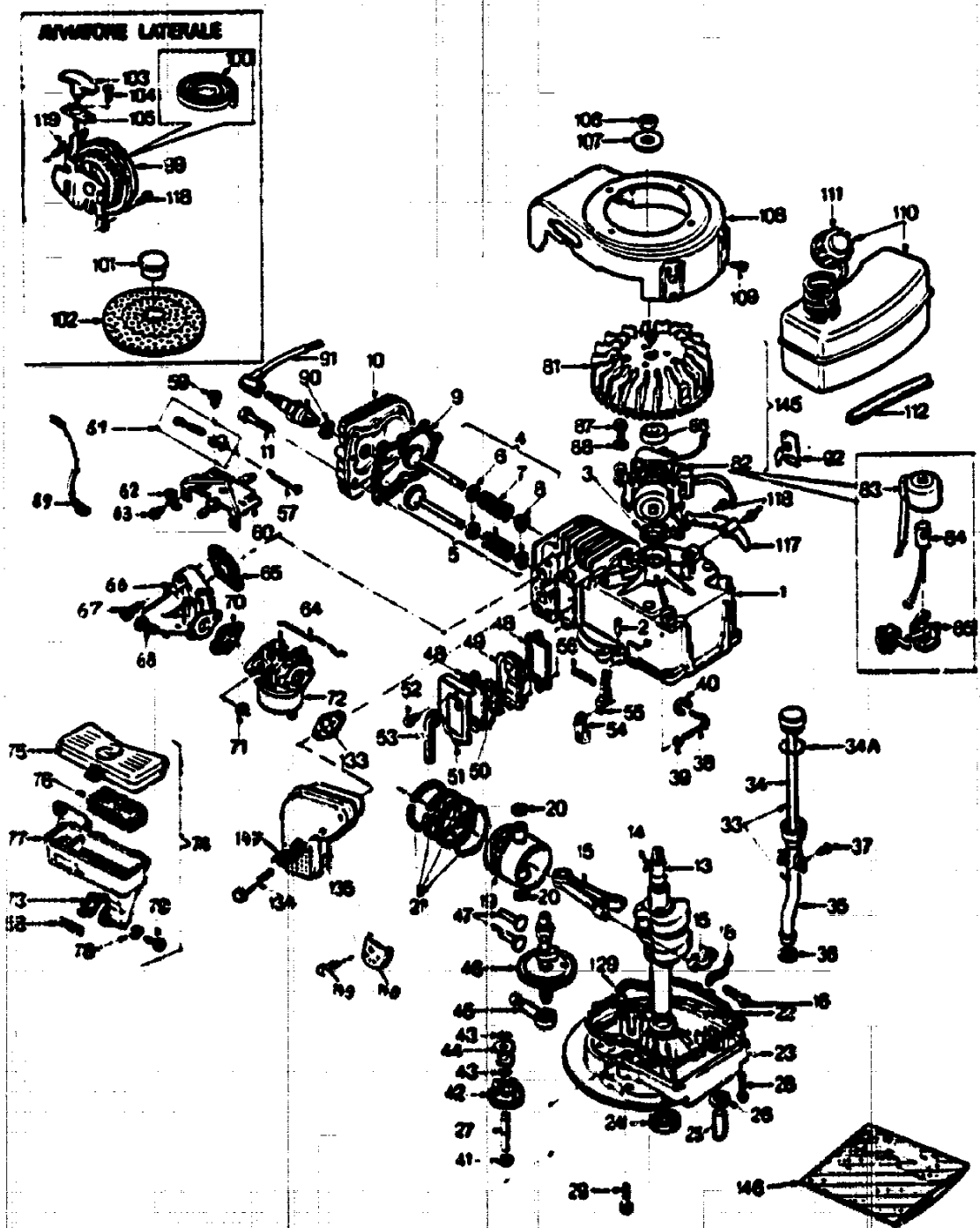
NR:4110 000 Bezeichnung: TL 38 L Gruppe: Vacu Standard Jahr: 86 Typ: C,D

Bild-Nr.	Bestell-Nr.	Einzelteilbezeichnung	Stückzahl
--	4642 052	Windflügel mit Bild 30, 34, 59	2
--	4642 052	Windflügel mit Bild 30, 34, 59	2
30		Zahnscheibe A 6,4 DIN 6797	2
34		6kt.-Mutter M 6 DIN 934	2
35*		Messerbalken	1
36	4111 082	Ersatzmesser VZ/SB mit Bild 30, 34, 37 (2Paar)	2
37		6kt.-Schraube M 6 x 16	2
--	4114 065	Messerbalken m. Messern u. Windflügeln	1
38	4117 051	Kupplungsbuchse mit Stifte	1
39	0018 612	Steckerbstift 4 x 8 DIN 1474	2
40	4123 401	Vulkanfieterscheibe	2
41	4111 402	Kupplungsscheibe	1
--	4119 052	Kupplung kpl.	1
45	0012 238	Linsenschraube M 4 x 22 x 7 DIN 85	1
46 + 47*		Schaltgehäuse mit Bowdenzug	1
48	0016 309	Stopfmutter M 4 DIN 985	1
50	4115 105	Schalthebel	1
--	4115 051	Schaltgehäuse kpl. Serie C	1
--	4110 055	Schaltgehäuse kpl. Serie D	1
53	0019 406	Drehstift 8 ø	1
54	0019 422	6kt.-Schlüssel 17/21	1
55	0019 356	Doppelmaulschlüssel 10/13	1
56	0019 449	6kt.-Stiftschlüssel 6 DIN 911	1
57	0019 447	6kt.-Stiftschlüssel 4 DIN 911	1
68	0019 755	Einmaulschlüssel 10 DIN 894	1
--	4361 202	Werkzeugtasche	1
--	4110 213	Gebrauchsanleitung TL 38 L Serie C	1
--	4110 214	Gebrauchsanleitung TL 38 L Serie D	1
--	4110 063	Werkzeugtasche kpl. TL 38 L Serie C	1
--	4110 064	Werkzeugtasche kpl. TL 38 L Serie D	1
13	0016 213	6kt.-Mutter M 8 DIN 934	3
18	0017 851	Zahnscheibe A 8,4 DIN 6797	3
26	0010 389	6kt.-Schraube M 8 x 30 DIN 933	3
27	2029 003	Motor	1
32	0029 055	Scheibenfeder	1
33	4319 209	Kantenschutz	1
42	0017 911	Federring A 10 DIN 127	1
43	0010 233	6kt.-Schraube 3/8 - 24 x 1 1/8	1
44	0016 210	Mutter M 5 DIN 934	2
49	0012 247	Flachkopfschraube B1 5 x 40	2
51	4114 010	Chassis kpl.	1
52	6211 115	Klemme	1
60	4113 302	Gummischürze	1
65	4141 301	Abdeckhaube	1
66	0015 657	Linsenblechschraube B 4,8 x 16 DIN 7981	4
67	0017 120	Scheibe A 5,3 DIN 125	4

*- Diese Teile werden nur mit den in der Rubrik aufgeführten Einzelteilen geliefert.
Bitte bei Bestellung die Gruppen-Nr. angeben!

N13

Motor



N14

NR:4110 000 Bezeichnung: TL 38 L Gruppe: Vacu Standard Jahr: 86 Typ: C,D

Motor					Liefer-Nr.
Bild-Nr.	Bestell-Nr.	Einzelteil-Bezeichnung	Stückzahl	Tecna	
1	2027 051	Zylinder	1	1601.0036	
2	1032 201	Stift	2	2941.0001	
3*	1005 202	Simmering	1	2961.0017	
4	2027 052	Einlaßventil	1	1613.0005	
4	2027 053	Einlaßventil Übergröße 0,8	1	1613.0006	
5	2027 054	Auslaßventil	1	1614.0005	
5	2027 055	Auslaßventil Übergröße 0,8	1	1614.0006	
6	2027 204	Ventilteller 9,4 mm	2	2247.0008	
7	1038 205	Ventilfeder	2	2791.0003	
8	1038 206	Sicherungssteller	2	2247.0006	
9*	1032 112	Dichtung	1	2962.0003	
10	2024 100	Zylinderkopf	1	2121.0004	
11	2029 100	Schraube	8	2918.0064	
13	2025 200	Kurbelwelle	1	1607.0095	
14	2029 201	Keil	1	2941.0009	
15	2027 202	Pleuel	1	1611.0006	
16	2027 205	Schraube	2	2918.0039	
18	2026 217	Sicherungsblech	1	2949.0025	
19	1039 100	Kolben und Bolzen	1	1609.0007	
19	1039 101	Kolben und Bolzen Übergröße 0,25	1	1609.0008	
19	1039 102	Kolben und Bolzen Übergröße 0,50	1	1609.0009	
20	1032 103	Sicherungsring	2	2945.0004	
21	1039 103	Kolbenringsatz	1	1610.0009	
21	1039 104	Kolbenringsatz Übergröße 0,25	1	1610.0010	
21	1039 105	Kolbenringsatz Übergröße 0,50	1	1610.0011	
22*	1032 223	Dichtung	2	2963.0001	
23	2027 201	Flansch	1	1603.0013	
24*	1005 217	Simmering	1	2961.0018	
25	1032 228	Ölablaßschraube	1	2932.0009	
26*	2026 203	Dichtung	1	2963.0029	
27	1005 216	Reglerwelle	1	2272.0001	
28	1038 209	Schraube	5	2919.0075	
29	1038 209	Schraube	1	2919.0075	
33	2025 052	Öleinfüllrohr kpt.	1	1648.0007	
34	2025 207	Ölstab	1	1932.0011	
34A	2026 211	O-Ring	1	2961.0025	
35	2025 206	Ölrohr	1	2914.0017	
36	2027 208	Dichtung	1	2961.0032	
37	2026 212	Schraube	2	2919.0091	
38	2026 208	Reglerwelle	1	2275.0009	
39	1032 236	Flachscheibe	1	2951.0029	
40	2026 209	Sicherungsring	1	2945.0006	
41	2026 205	Scheibe	1	2951.0015	
42	1032 230	Reglerverzahnung leicht	1	1617.0001	
43	1032 231	Sicherungsring	2	2945.0005	
44	1032 232	Reglerpule leicht	1	2274.0001	
45	2026 206	Ölpumpe	1	1616.0004	
46	2025 205	Nockenwelle	1	2241.0036	
47	1032 220	Ventilstößel	2	2244.0001	
48*	1032 306	Dichtung	2	2963.0004	
49	1039 305	Entlüfter	1	1619.0001	
50	1038 301	Entlüftereinsatz	1	2714.0001	
51	1032 308	Deckel	1	2166.0001	
52	1006 203	Schraube	2	2919.0061	
53	1032 311	Entlüfterrohr	1	2167.0001	
54	2029 052	Halter	1	1650.0009	
55	2027 206	Reglerhebel	1	2724.0003	
56	1032 406	Feder	1	2792.0010	

N15

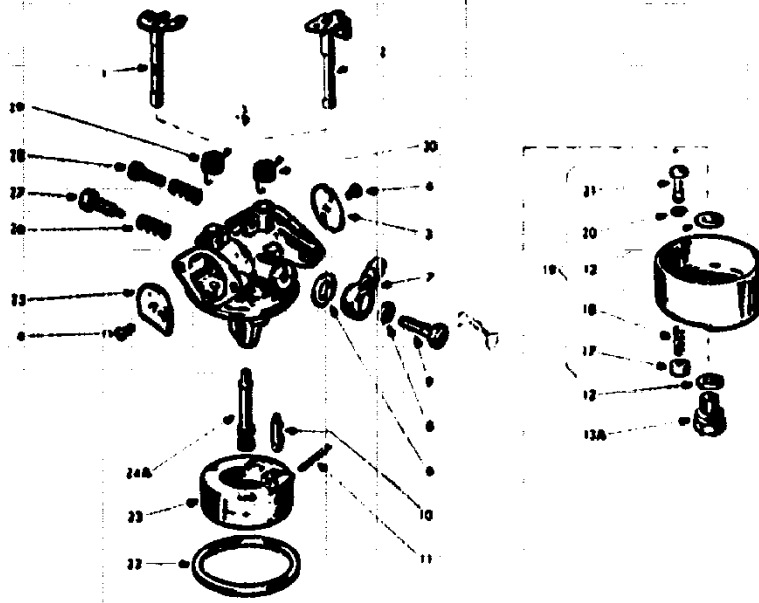
NR:4110 000 Bezeichnung: TL 38 L Gruppe: Vacu Standard Jahr: 86 Typ: C,D

Motor		Liefer-Nr.		
Bild-Nr.	Bestell-Nr.	Einzelteil-Bezeichnung	Stückzahl	Tecna
57	1032 487	Gelenk	1	2725.0003
59	2026 405	Schraube	2	2919.0073
60	2024 400	Vergaserverkleidung	1	1741.0026
61	2027 058	Anschlag	1	1741.0021
62	1038 402	Halter	1	2949.0004
63	1006 414	Schraube	1	2919.0039
64	1032 488	Gelenk	1	2725.0002
65*	2027 406	Dichtung	1	2963.0082
66	2025 401	Vergaserkrümmer	1	2851.0022
67	1032 482	Schraube	2	2919.0047
68	1032 422	Schraube	2	2918.0017
70*	1037 400	Dichtung	1	2963.0013
71	0016 234	Mutter	2	2921.0008
72	1039 067	Vergaser	1	2302.0038
73+	1038 400	Dichtung	1	2963.0003
74	2024 051	Luftfilter kpl.	1	1340.0003
75	2024 402	Filterdeckel	1	2443.0013
76	2024 403	Filtereinsatz	1	2341.0002
77	2024 404	Filtergehäuse	1	2342.0007
78	2024 405	Scheibe	2	2951.0009
79	1006 427	Schraube	2	2919.0041
81	2029 303	Schwungrad leicht	1	2990.1094
82	2029 054	Stator kpl.	1	1412.0013
83	1032 325	Zündspule	1	1633.0001
84	2024 305	Kondensator	1	1634.0002
85	1032 327	Unterbrecher	1	1632.0001
86	1005 300	Nocke	1	2413.0002
87	1006 209	Schraube	2	2919.0051
88	1032 303	Scheibe	2	2951.0016
89	1005 305	Kurzschlußkabel	1	2401.0004
90	1038 308	Zündkerze	1	4149.0007
91	1038 309	Kerzenstecker	1	2905.0005
92	2024 304	Leitungshalter	1	2949.0005
99	2025 051	Starter mit Dämpferfeder	1	1421.0026
100	1037 600	Feder	1	2792.0014
101	1037 602	Deckel	1	2932.0014
102	2025 601	Sieb	1	1720.0004
103	1037 606	Griff	1	2423.0002
104	1032 418	Schraube	1	2919.0010
105	1039 622	Halter	1	1741.0002
106	2026 607	Mutter	1	2921.0020
107	2026 606	Scheibe	1	2951.0050
108	2025 302	Gebläsegehäuse	1	2432.0144
109	0010 201	Schraube	2	2919.0038
110	2024 501	Tank	1	1621.0006
111	1032 505	Tankdeckel	1	2335.0001
112	1038 500	Plastikleitung	1	1627.0002
117	1039 310	Schwungradumkleidung	1	2433.0006
118	0010 201	Schraube	2	2919.0038
119	0010 201	Schraube	1	2919.0038
129	2025 208	Drucklager	1	2952.0006
133*	1032 401	Dichtung	1	2963.0001
134	2025 215	Schraube	2	2919.0089
135	2029 051	Schalldämpfer	1	2152.0098
145	2029 053	Zündanlage	1	1630.0014
146	2029 058	Dichtants incl. Teile *	1	1661.0020
148	2029 500	Reflector	1	2152.0081
147	2025 209	Halteblech	1	2753.0001
149	1032 418	Schraube	1	2919.0010

N16

NR:4110 000 Bezeichnung: TL 38 L Gruppe: Vacu Standard Jahr: 86 Typ: C,D

Vergaser



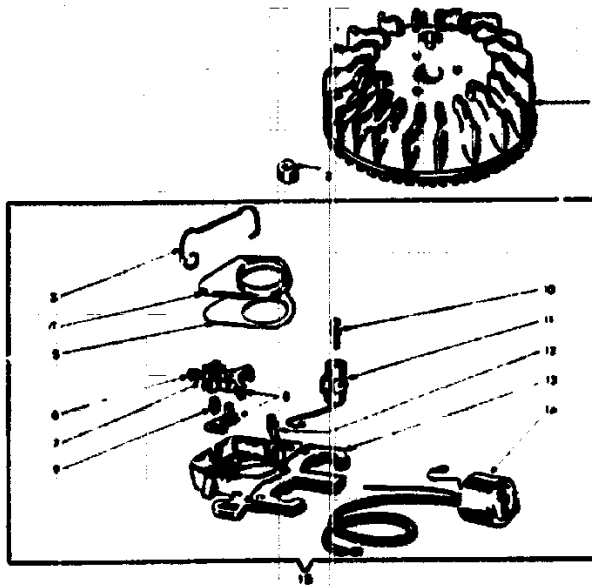
Ersatzteile Vergaser

Bild-Nr.	Bestell-Nr.	Einzelteil-Bezeichnung	Stückzahl	Liefer-Nr. Aspera
1	2028 404	Schokerschaft kpl.	1	2320.0001
2	1032 492	Drosselklappenschaft kpl.	1	1320.0019
3	1032 433	Drosselklappe	1	2321.0003
4	1032 434	Schraube	3	2919.0109
6	1032 436	Dichtung	1	2963.0072
7	1032 437	Anschlußverschr.	1	2711.0008
8	1032 438	Dichtung	1	2963.0073
9	1032 439	Schraube	1	2919.0110
10	1039 436	Ventil	1	2392.0016
11	1032 443	Schwimmerschaft	1	2746.0020
12	1032 444	Dichtung	2	2963.0074
13A	1032 445	Schraube	1	2932.0026
17	1032 446	Halter	1	2395.0002
18	1032 447	Feder	1	2792.0078
19	1032 450	Schwimmerkappe kpl.	1	1395.0001
20	1032 449	Dichtung	1	2963.0075
21	1032 451	Tupfer	1	2395.0004
22	1032 452	Dichtung	1	2963.0076
23	1032 453	Schwimmer	1	2396.0003
24A	1039 441	Düse (Nr. 78)	1	2395.0071
25	2028 402	Schokerklappe	1	2323.0009
26	1032 458	Feder	2	2792.0079
27	2026 408	Leerlauf/Einstellschraube	1	1663.0006
28	1039 439	Drehzahl/Einstellschraube	1	2919.0117
29	1039 440	Feder	1	2792.0098
30	1038 411	Feder	1	2792.0092
-	1039 067	Vergaser kpl.	1	2302.0038

N17

NR:4110 000 Bezeichnung: TL 38 L Gruppe: Vacu Standard Jahr: 86 Typ: C,D

Zündanlage

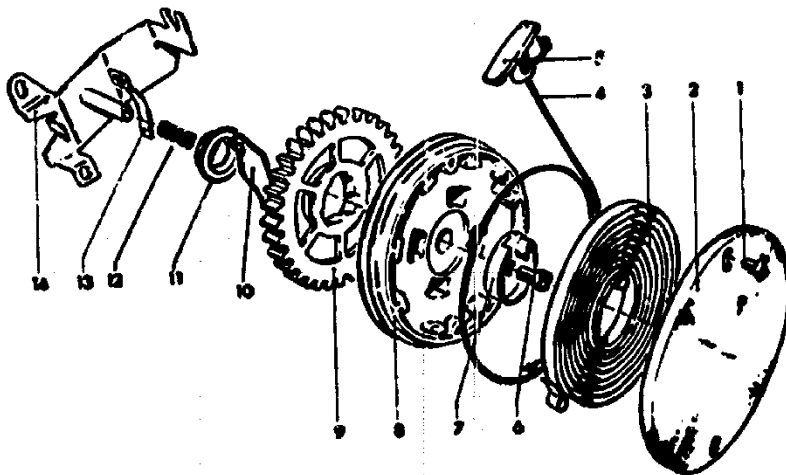


Ersatzteile Zündanlage

Bild-Nr.	Bestell-Nr.	Einzelteil-Bezeichnung	Stückzahl	Liefer-Nr. Aspera
1	2029 303	Schwungrad Leicht	1	2990.1094
2	1005 300	Unterbrechernocken	1	2413.0002
3	1032 330	Feder	1	2792.0007
4	2026 312	Deckel	1	2752.0007
5	1038 304	Dichtung	1	2963.0016
6	2026 314	Mutter	1	2921.0019
7	0017 988	Scheibe	1	2953.0003
8	1022 327	Unterbrecher	1	1632.0001
9	2026 316	Schraube	1	2919.0133
10	1032 337	Schraube	1	2919.0012
11	2024 305	Kondensator	1	1634.0002
12	1032 338	Schmierfilz	1	2418.0001
13	2025 300	Ankerplatte	1	1419.0001
14	1032 325	Zündspule	1	1633.0001
15	2029 054	Stator kpl.	1	1412.0013

N18

NR:4110 000 Bezeichnung: TL 38 L Gruppe: Vacu Standard Jahr: 86 Typ: C,D



Ersatzteile Starter

<u>Bild-Nr.</u>	<u>Bestell-Nr.</u>	<u>Einzelteil-Bezeichnung</u>	<u>Stückzahl</u>	<u>Liefer-Nr. Aspera</u>
1	1037 603	Schraube	2	2919 0067
2	1037 604	Startergehäuse	1	2424 0002
3	1037 600	Feder	1	2792 0014
4	1037 605	Zugseil	1	1643 0004
5	1037 606	Griff	1	2423 0002
6	2026 604	Schraube	1	2919 0056
7	1037 608	Bremsscheibe	1	2429 0003
8	1039 620	Seilscheibe	1	2978 0005
9	1037 610	Zahnrad	1	2722 0006
10	1037 611	Bremse	1	2426 0003
11	2026 602	Schale	1	2959 0021
12	2026 603	Feder	1	2792 0032
13	1037 614	Seilhalter	1	2949 0016
14	2026 012	Starterhalter	1	1741 0019
<hr/>				
-	2025 051	Vertikalstarter kpl.	1	1421 0026

N19