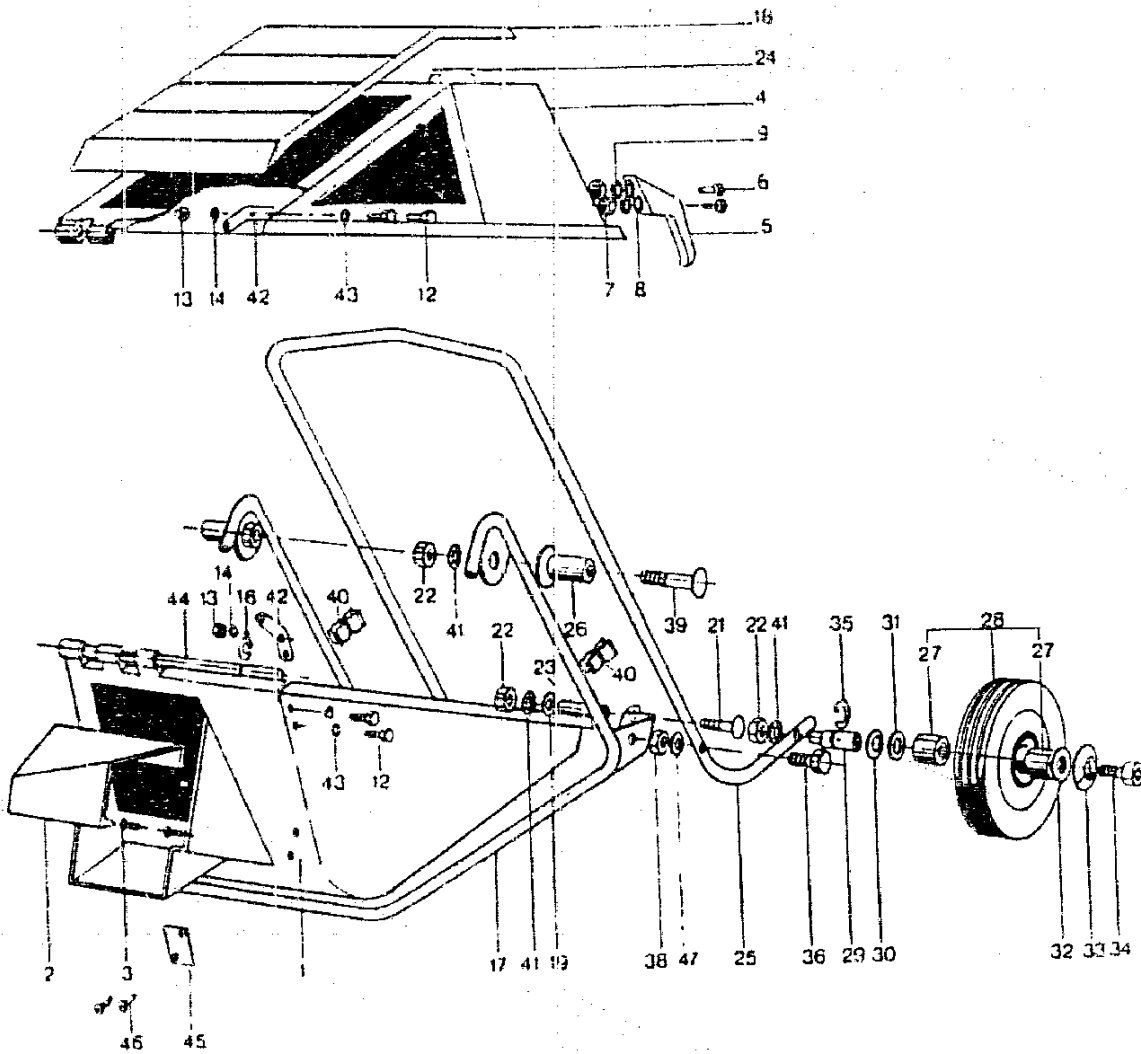


NR:4639 000 Bezeichnung: TK 61 P Gruppe: Fangkorb f 1/4r PRO 61 Jahr: 89 Typ:

Fangkorb PRO 61



L 6

NR:4639 000 Bezeichnung: TK 61 P Gruppe: Fangkorb fÄ¼r PRO 61 Jahr: 89 Typ:

Fangkorb mit Befestigung - Pro 61

TK 61 P Fangkorb kpl. Best.-Nr. 4639 000

Bild-Nr.	Artikelnummer	Artikelbezeichnung	Herstellernummer
1	4639 300	Fangkorbboden	21471
2	4639 302	Abdeckung	21472
3	4639 201	Rohrniet	21477
4	4639 301	Korboberteil	21470
5	4636 100	Verriegelungsgriff	5603
6	0012 222	Zylinderschraube M 6 x 20 DIN 84	1340
7	0016 212	6kt.-Mutter M 6	1557
8	0017 121	Scheibe A 6,4 DIN 125	2235
9	0017 849	Zahnscheibe A 6,4	2233
12	0010 363	6kt.-Schraube M5 x 16	2009
13	0016 210	6kt.-Mutter M 5	1502
14	0017 878	Fächerscheibe A 5,3	5311
16	0022 411	Sicherungsscheibe 7 DIN 6799	5602
17	4649 010	Rohrbügel	21960
18	4639 303	Deckel	21473
19	0017 291	Scheibe A 8,4 DIN 9021	7035
21	-013 658	Flachrundschraube M8 x 85	21475
22	0016 213	6kt.-Mutter M8	2020
23	4639 203	Buchse	21476
24	4278 209	Klebeband	5302
25	4639 100	Griffrohr	21451
26	4639 101	Anschlagbuchse	21454
27	4249 509	Kugellager	20533
28	4192 051	Rad	20531
29	4639 204	Gewindebolzen	21456
30	0017 074		6011
31	0017 836	Federscheibe B 12 Din 137	20536
32	1086 107	Kunststoffscheibe	9034
33	4289 514	Scheibe	7029
34	0011 150	Zylinderschraube M 6 x 10 DIN 7984	5020
35	0022 413	Sicherungsscheibe 10 Din 6799	1559
36	0010 336	6kt.-Schraube M 8 x 35	7038
38	0016312	Stopmutter M 8	2021
39	0013 666	Flachrundschraube M8 x 70	21512
40	4639 205	Klammer	21515
41	0017 851	Zahnscheibe A 8,4	2017
42	4639 304	Lagerblech	21478
43	0017 287	Scheibe A 5,3 DIN 9021	21481
44	4639 208	Achse	21479
45	4639 305	Platte	21480
46	4639 202	Rohrniet	7383
47	4289 231	Buchse	5042

L7