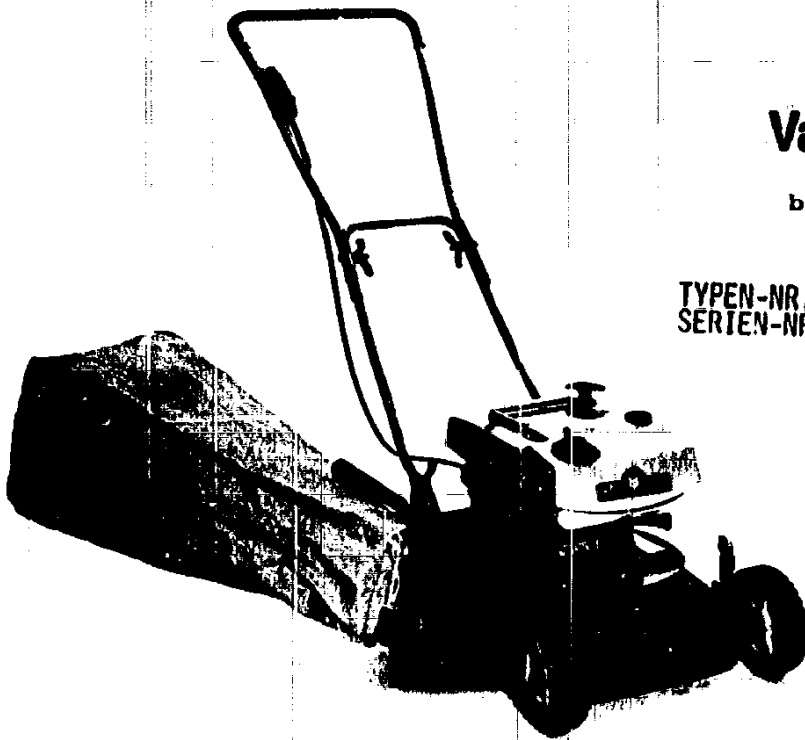


NR:4118 005 Bezeichnung: TI 38 L Gruppe: Vacu Standard Jahr: 86 Typ: A,B,C

TI 38 L³
Vacu-Standard

bis SERIE C

TYPEN-NR. : 4118 005
SERIEN-NR.: S. TYPENSCHILD



TECHNISCHE DATEN

GERÄT

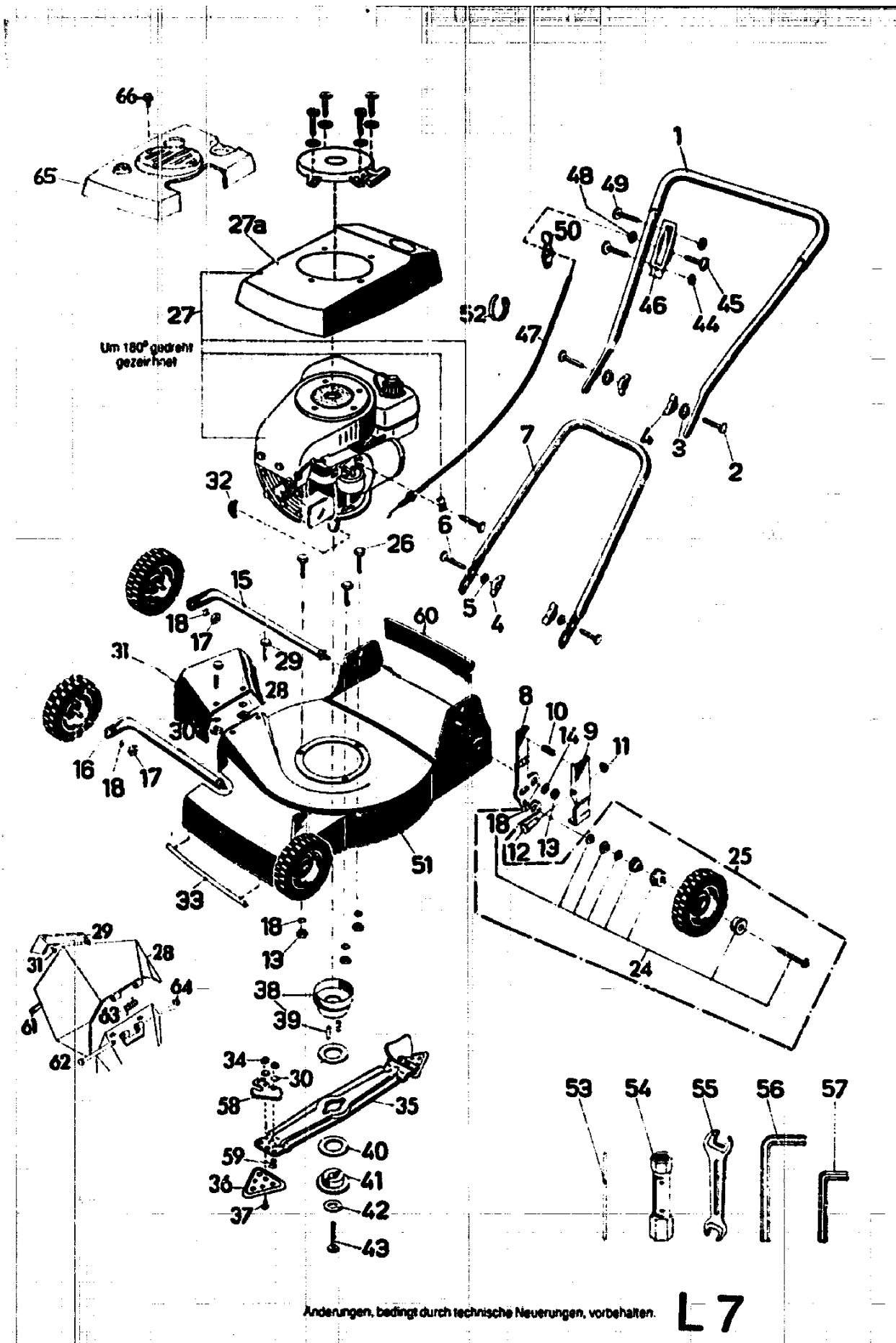
Schnittbreite 38 cm
Schnitthöhen 25, 40, 55 und 65 mm
Räder Kugelgelagert, 150 mm Ø
Chassis Stahlblech, 2 mm dick

MOTOR

Hubraum Viertakt-Motor, Type LAV 35 L SERIE A + B LAV 35
148 cm³
Leistung 2 KW bei 3200 1/min. (2,7 DIN-PS)
Nenn Drehzahl 3150 1/min.
Drehrichtung links auf Abtrieb gesehen
Zündung Hochspannungs-Magnet-Zünder
mit Schwungrad
geeignete Zündkerze RCJ 8
Elektrodenabstand 0,6 - 0,7 mm
Vergaser Schwimmergeiser
Luftfilter Polyurethanfilter
Schmierung Druckölschmierung mittels Ölpumpe
mit ÖL HD SAE 20 W 50
Starter Reversierstarter
Abschalten durch Gashebel
Tankinhalt 1 Liter
Ölwanninhalt 0,6 Liter

L 6

NR:4118 005 Bezeichnung: TI 38 L Gruppe: Vacu Standard Jahr: 86 Typ: A,B,C



NR:4118 005 Bezeichnung: TI 38 L Gruppe: Vacu Standard Jahr: 86 Typ: A,B,C

ERSATZTEILLISTE FÜR TI 38 L GERÄT

Bild-Nr.	Bestell-Nr. Serie A u. B	Einzelteilbezeichnung	Stck.	Bestell-Nr. Serie C
2	0013 524	Halbrundschaube M 8 x 50 DIN 607	2	0013 523
3	0017 275	Hohlscheibe 8,5 Ø	2	0017 275
4	0016 715	Flügelmutter M 8	4	0016 715
5	0017 123	Scheibe 8,4 DIN 125	2	0017 123
6	0013 655	Flachrundschaube M 8 x 35	2	0013 655
-	4113 053	Befestigungsteile für Griff	1	4113 053
1	4126 014	Griff-Oberteil kpl.	1	4126 014
7	4114 100	Griff-Unterteil	1	4114 100
8	4114 017	Tragscheibe kpl.	1	4114 017
9	4114 502	Hebel	1	4114 502
10	4114 200	Feder	1	4114 200
11	0020 655	Zackenring ZA 5	1	0020 655
12	0018 202	Bolzen 5 x 35 DIN 1435	1	0018 202
-	4126 053	Verstellhebel	2	4126 053
13	0016 213	6kt.-Mutter M 8 DIN 934	1	0016 213
14	0017 909	Federring A 8 DIN 127	1	0017 909
15	4114 014	Achse kpl.	1	4114 014
-	4126 053	Verstellhebel kpl.	1	4126 053
-	4114 054	Radverstellung hinten kpl.	1	4114 054
13	0016 213	6kt.-Mutter M 8 DIN 934	1	0016 213
14	0017 909	Federring A 8 DIN 127	1	0017 909
16	4114 013	Achse kpl.	1	4114 013
-	4126 053	Verstellhebel kpl.	1	4126 053
-	4114 055	Radverstellung vorne kpl.	1	4114 055
17	0016 216	6kt.-Mutter M 7,94 DIN 934	1	0016 216
18	0017 851	Zahnscheibe A 8,4 DIN 6797	1	0017 851
24	4311 073	Laufachse kpl.	1	4311 073
25		Laufgrad	1	
25	4315 066	Laufgrad kpl.	4	4115 066
13	0016 213	6kt.-Mutter M 8 DIN 934	3	0016 213
18	0017 851	Zahnscheibe A 8,4 DIN 6797	3	0017 851
26	0010 389	6kt.-Schraube M 8 x 30 DIN 933	3	0010 389
27	2022 000	Motor	1	2024 001
27 a	4119 301	Abdeckhaube in 1038 005 enthalten	1	
32	0029 055	Scheibefeder	1	0029 055
-	4118 053	Motor mit Befestigungsteilen	1	
28 A	0016 405	4kt.-Mutter M 6 DIN 557	2	
29 A	0012 253	Linsenschraube AM 6 x 10 DIN 85	2	
30 A	0017 849	Zahnscheibe A 6,4 DIN 6797	2	
31 A	-	Prallblech	1	
- A	4115 055	Prallblech mit Befestigungsteilen	1	

L 8

NR:4118 005 Bezeichnung: TI 38 L Gruppe: Vacu Standard Jahr: 86 Typ: A,B,C

ERSATZTEILLISTE FÜR TI 38 L GERÄT

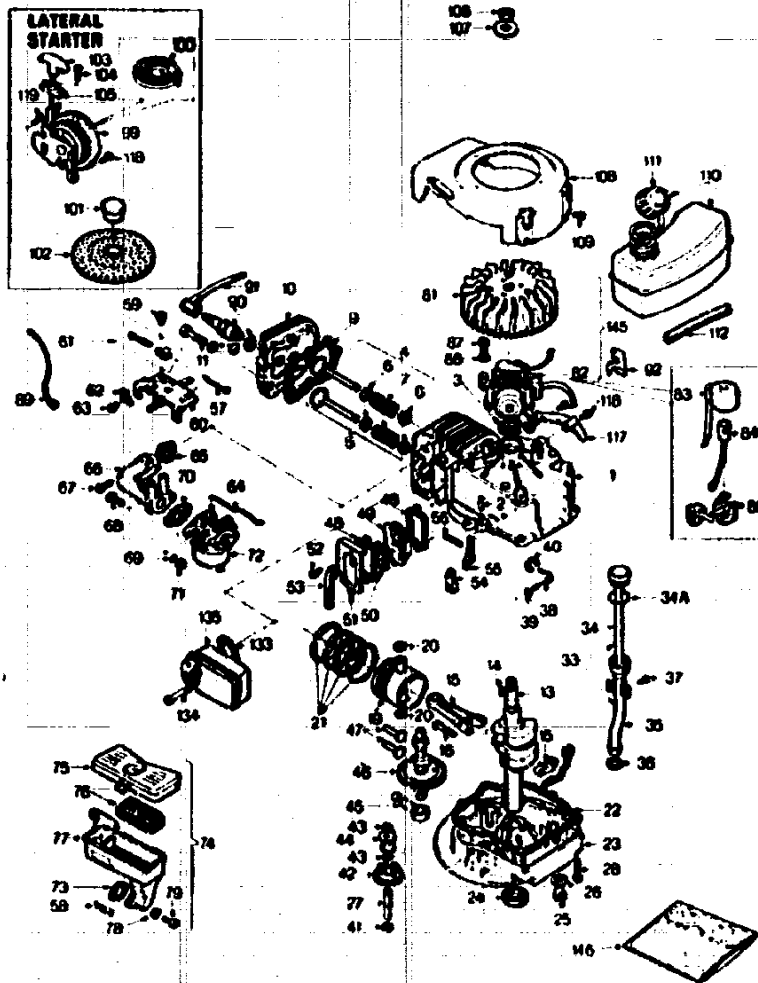
Bild-Nr.	Bestell-Nr. Serie A u. B	Einzelteilbezeichnung	Stck.	Bestell-Nr. Serie C
30		Zahnscheibe A 6,4 DIN 6797	1	
34		6kt.-Mutter M 6	1	
58		Windflügel	1	
59		Senkschraube M 6 x 15 DIN 7991	1	
-	4642 052	Windflügel mit Bild 30,34, 59	2	4642 052
-	4642 052	Windflügel mit Bild 30, 34, 59	2	
30		Zahnscheibe A 6,4 DIN 6797	2	
34		6kt.-Mutter M 6 DIN 934	2	
35		Messerbalken	1	
36		Messer	2	
37		Linsenschraube M 6 x 15	2	
-	4114 065	Messerbalken m. Messern u. Windflügeln	1	4114 065
-	4111 082	Ersatzmesser VZ/SB kpl. m. Schrauben	4	4111 082
-	4111 081	Ersatzmesser VZ/WZ kpl. m. Schrauben	10	
38	4117 051	Kupplungsbuchse mit Stiften	1	4117 051
39	0018 612	Steckerbstift 4 x 8 DIN 1474	2	0018 612
40	4123 401	Vulkanfiberscheibe	2	4123 401
41	4111 402	Kupplungsscheibe	1	4111 402
-	4119 052	Kupplung kpl.	1	4119 052
45	0012 238	Linsenschraube M 4 x 22 x 7 DIN 85	1	0012 238
46 + 47		Schalthehäuse mit Bowdenzug	1	
48	0016 309	Stopfmutter M 4 DIN 985	1	0016 309
50	4115 105	Schalthebel	1	4115 105
-	4115 051	Schalthehäuse kpl.	1	4115 051
53	0019 406	Drehstift Ø	1	0019 406
54	0019 422	6kt.-Schlüssel 17/21	1	0019 422
55	0019 356	Doppelmaulschlüssel 10/13	1	0019 356
56	0019 449	6kt.-Stiftschlüssel 6 DIN 911	1	0019 449
57	0019 447	6kt.-Stiftschlüssel 4 DIN 911	1	0019 447
-	4361 202	Werkzeugtasche	1	4361 202
-	4118 210	Gebrauchsanleitung TI 38 L	1	4118 210
-	4118 063	Werkzeugtasche kpl. TI 38 L	1	4118 063
33	4319 209	Kantenschutz	1	4319 209
42	0017 911	Federring A 10 DIN 127	1	0017 911
43	0010 233	6kt.-Schraube 3/8 - 24 x 1 1/8	1	0010 233
44	0016 210	Mutter M 5 DIN 934	2	0016 210
49	0012 247	Flachkopfschraube BM 5 x 40	2	0012 247
51	4114 010	Chassis kpl.	1	4114 011
52	6211 115	Klemme	1	6211 115
60	4113 302	Gummschürze	1	4113 302
63 C		Abdeckhaube	1	4141 305
66 C		Linsenblechschraube B 4,8 x 16 DIN 7981	4	0015 657
28 C		Prallblech	1	
29 C		Griff	1	4118 105
31 C		Blechschraube BZ 3,5 x 16	2	0015 676
61 C		Kantenschutz	1	4118 208
62 C		Bolzen	1	4118 206
63 C		Schenkeifeder	1	4118 205
64 C		Sicherungsscheibe	1	0022 410
-		Prallblech komplett	1	4319 060

L 9

NR:4118 005 Bezeichnung: TI 38 L Gruppe: Vacu Standard Jahr: 86 Typ: A,B,C

Serie C

Motor



L10

NR:4118 005 Bezeichnung: TI 38 L Gruppe: Vacu Standard Jahr: 86 Typ: A,B,C

ERSATZTEILLISTE FÜR TI 38 L MOTOR SERIE C			
Bild-Nr.	Bestell-Nr.	Einzelteilbezeichnung	Stückzahl
1	2024 200	Zylinder	1
2	1032 201	Stift	2
4	2024 057	Einlaßventil	1
4	2024 058	Einlaßventil Obergröße 0,8	1
5	2024 059	Auslaßventil	1
5	2024 060	Auslaßventil Obergröße 0,8	1
6	1005 207	Ventilteller 6,5 mm	2
7	1005 208	Ventilfeder S.	2
8	1005 209	Sicherungsteller	2
10	2024 100	Zylinderkopf	1
11	1032 114	Schraube	8
12	0017 123	Scheibe	8
13	1038 207	Kurbelwelle für Standard-Zündanlage	
14	2024 206	Keil für Standard-Zündanlage	1
15	2024 202	Pleuel	1
16	2024 201	Schraube	2
18	2026 217	Sicherungsblech	2
19	1039 100	Kolben und Bolzen	1
19	1039 101	Kolben und Bolzen Obergröße 0,25	1
19	1039 102	Kolben und Bolzen Obergröße 0,50	1
20	1032 103	Sicherungsring	2
21	1039 103	Kolbenringsatz	1
21	1039 104	Kolbenringsatz Obergröße 0,25	1
21	1039 105	Kolbenringsatz Obergröße 0,50	1
23	1037 203	Gehäusedeckel für Öleinfüllrohr	1
25	1032 228	Stopfen	1
26	2026 203	Dichtung	1
27	1005 216	Reglerwelle	1
28	1038 209	Schraube	5
33	1039 066	Ölkontrollstab	1
34	2024 203	Ölkontrollstab	1
34 A	2024 204	Dichtung	1
35	1039 223	Öleinfüllrohr	1
36	1039 221	Dichtung	1
37	1039 225	Schraube	2
38	2026 208	Reglerwelle	1
39	1032 236	Flachscheiben	1
40	2026 209	Sicherungsring	1
41	2026 205	Scheibe	1
42	1032 230	Reglervverzahnung	1
43	1032 231	Sicherungsring	2
44	1032 232	Reglerspule	1
45	2026 206	Ölpumpe	1
46	2024 205	Nockenwelle	1
47	1032 220	Ventilstößel	2

L11

NR:4118 005 Bezeichnung: TI 38 L Gruppe: Vacu Standard Jahr: 86 Typ: A,B,C

ERSATZTEILLISTE FÜR TI 38 L MOTOR SERIE C			
Bild-Nr.	Bestell-Nr.	Einzelteilbezeichnung	Stückzahl
49	1039 305	Entlüfter	1
50	1038 301	Entlüftereinsatz	1
51	1032 308	Deckel	1
52	1006 203	Schraube	2
53	1032 311	Entlüfterrohr	1
54	2026 052	Halter	1
55	1032 243	Reglerhebel	1
56	1032 486	Feder	1
57	1032 487	Gelenk	1
58	2024 406	Abziehbild	1
59	2026 405	Schraube	2
60	2024 400	Vergaserverkleidung	1
61	2024 056	Anschlag	1
62	1038 402	Halter	1
63	1006 414	Schraube	1
64	1032 488	Gelenk	1
66	2024 401	Ansaugrohr	1
67	1032 492	Schraube	2
68	1032 422	Schraube	2
69	1032 423	Scheibe	2
71	1032 424	Mutter	2
72	1039 067	Vergaser	1
74	2024 051	Luftfilter kpl. schwarz	1
75	2024 402	Filterdeckel schwarz	1
76	2024 403	Filtereinsatz	1
77	2024 404	Filtergehäuse	1
78	2024 405	Scheibe	2
79	1006 407	Schraube	2
81	2024 303	Schwungrad leicht	1
82	2024 054	Stator kpl.	1
83	1032 325	Zündspule	1
84	2024 305	Kondensator	1
85	1032 327	Unterbrecher	1
86	1032 331	Unterbrechernocken	1
87	1006 209	Schraube	2
88	1032 303	Scheibe	2
89	1005 305	Kurzschlußkabel Standardzündung	1
90	1038 308	Zündkerze	1
91	1038 309	Kerzenstecker	1
92	2024 304	Leitungshalter	1
99	1037 050	Starter Standard	1
100	1037 600	Feder	1
101	1037 602	Deckel	1
102	1037 601	Schale	1
103	1037 606	Griff	1
104	1032 418	Schraube	1
105	1039 622	Halter	1

L12

NR:4118 005 Bezeichnung: TI 38 L Gruppe: Vacu Standard Jahr: 86 Typ: A,B,C

ERSATZTEILLISTE FÜR TI 38 L MOTOR SERIE C			
Bild-Nr.	Bestell-Nr.	Einzelteilbezeichnung	Stückzahl
106	1032 626	Mutter	1
107	1032 627	Scheibe	1
108	2024 302	Gebälsegehäuse	1
109	0010 201	Schraube	2
110	2024 501	Tank 1 l mit Stützen	1
111	1032 505	Tankdeckel	1
112	1038 500	Benzinleitung	
117	1039 310	Schwungradumkleidung	1
118	0010 201	Schraube	2
119	0010 201	Schraube	1
134	1039 505	Schraube	2
135	1039 504	Schalldämpfer	1
145	1038 300	Zündanlage	1
146	1032 058	Dichtsatz incl. Teile	
3	1032 202	Dichtung	1
9	1032 112	Dichtung	1
22	1032 223	Dichtung	1
24	1032 226	Simmerring	1
48	1032 306	Dichtung	2
65	2026 406	Dichtung	1
70	1037 400	Dichtung	1
73	1038 400	Dichtung	1
133	1032 401	Dichtung	1
146	1032 058	Dichtsatz incl. Teile	

L13

NR:4118 005 Bezeichnung: TI 38 L Gruppe: Vacu Standard Jahr: 86 Typ: A,B,C

STATOR

Serie C

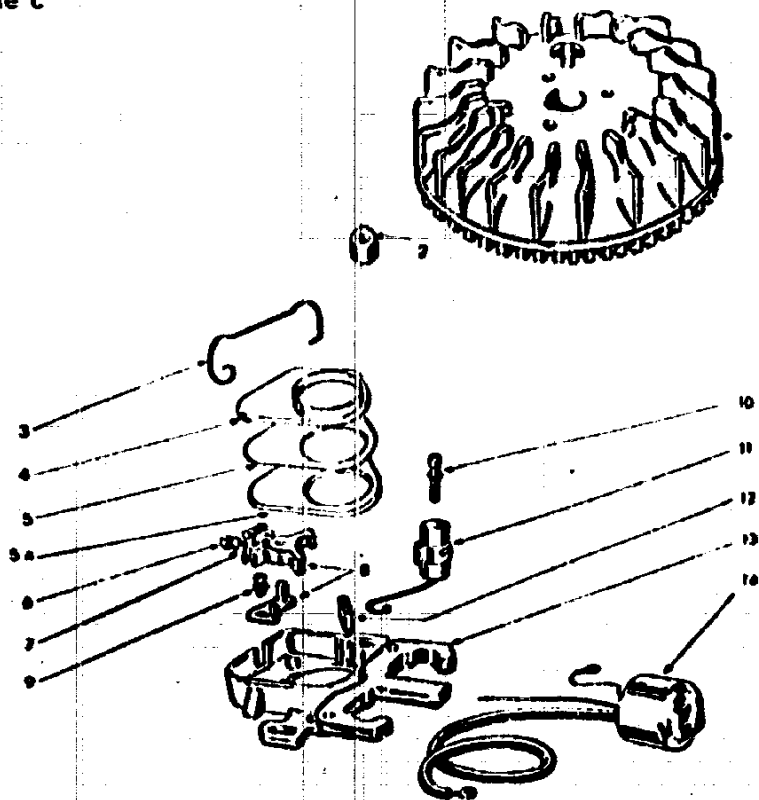


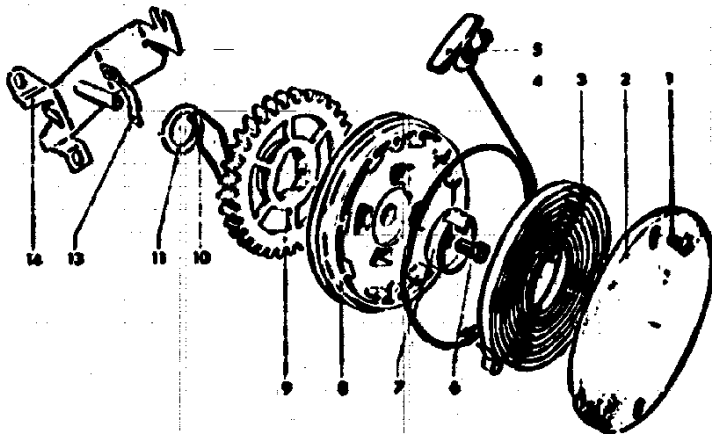
Bild-Nr.	Bestell-Nr.	Einzelteil-Bezeichnung	Stück	Liefer-Nr. Aspera
1	2025 303	Schwungrad Leicht	1	2411.0024
2	1005 300	Unterbrechernocken	1	2413.0002
3	1032 330	Feder	1	2792.0007
4	2026 312	Deckel	1	2752.0007
5	1038 304	Dichtung	1	2963.0016
6	2026 314	Mutter	1	2921.0019
7	0017 988	Scheibe	1	2953.0003
8	1032 327	Unterbrecher	1	1632.0001
9	2026 316	Schraube	1	2919.0133
10	1032 337	Schraube	1	2919.0012
11	2024 305	Kondensator	1	1634.0002
12	1032 338	Schmierfilz	1	2418.0001
13	2025 300	Ankerplatte	1	1419.0001
14	1032 325	Zündspule	1	1633.0001
15	2024 054	Stator kpl.	1	1412.0011

L14

NR:4118 005 Bezeichnung: TI 38 L Gruppe: Vacu Standard Jahr: 86 Typ: A,B,C

		ERSATZTEILLISTE TI 38 L	STARTER	SERIE C
Bild-Nr.	Bestell-Nr.	Einzelteilbezeichnung	Stückzahl	
1	1037 603	Schraube	1	
2	1037 604	Startergehäuse	1	
3	1037 600	Feder	1	
4	1037 605	Zugseil	1	
5	1037 606	Handgriff	1	
6	1037 607	Schraube	1	
7	1037 608	Brenskappe	1	
8	1039 620	Seilscheibe	1	
9	1037 610	Zahnrad	1	
10	1037 611	Bremse	1	
11	1039 621	Schale	1	
13	1037 614	Seilhalter	1	
14	1037 615	Starterhalter	1	
-	1037 050	Vertikalstarter komplett	1	

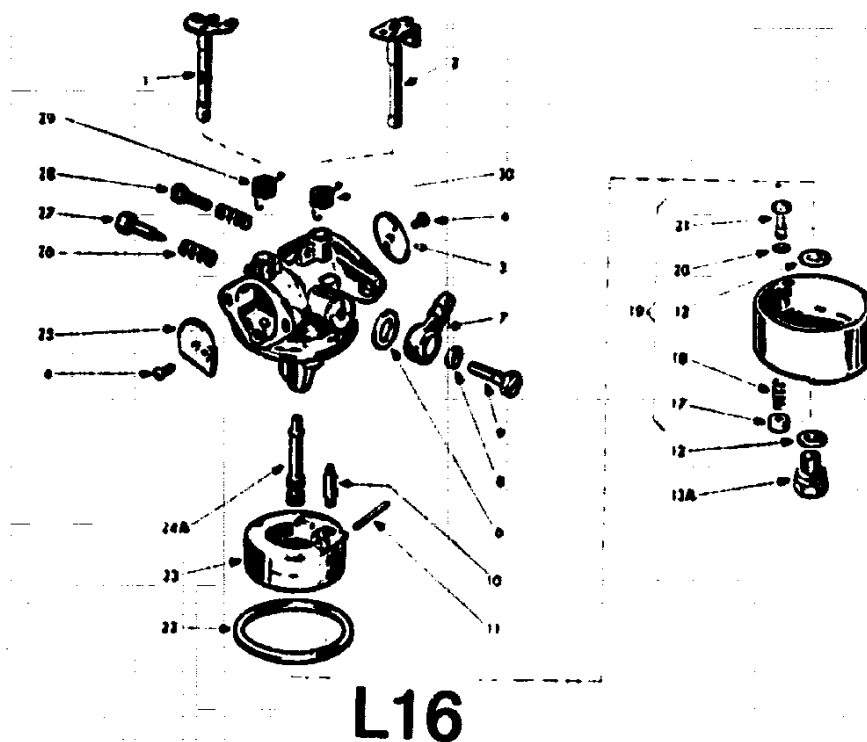
Starter



L15

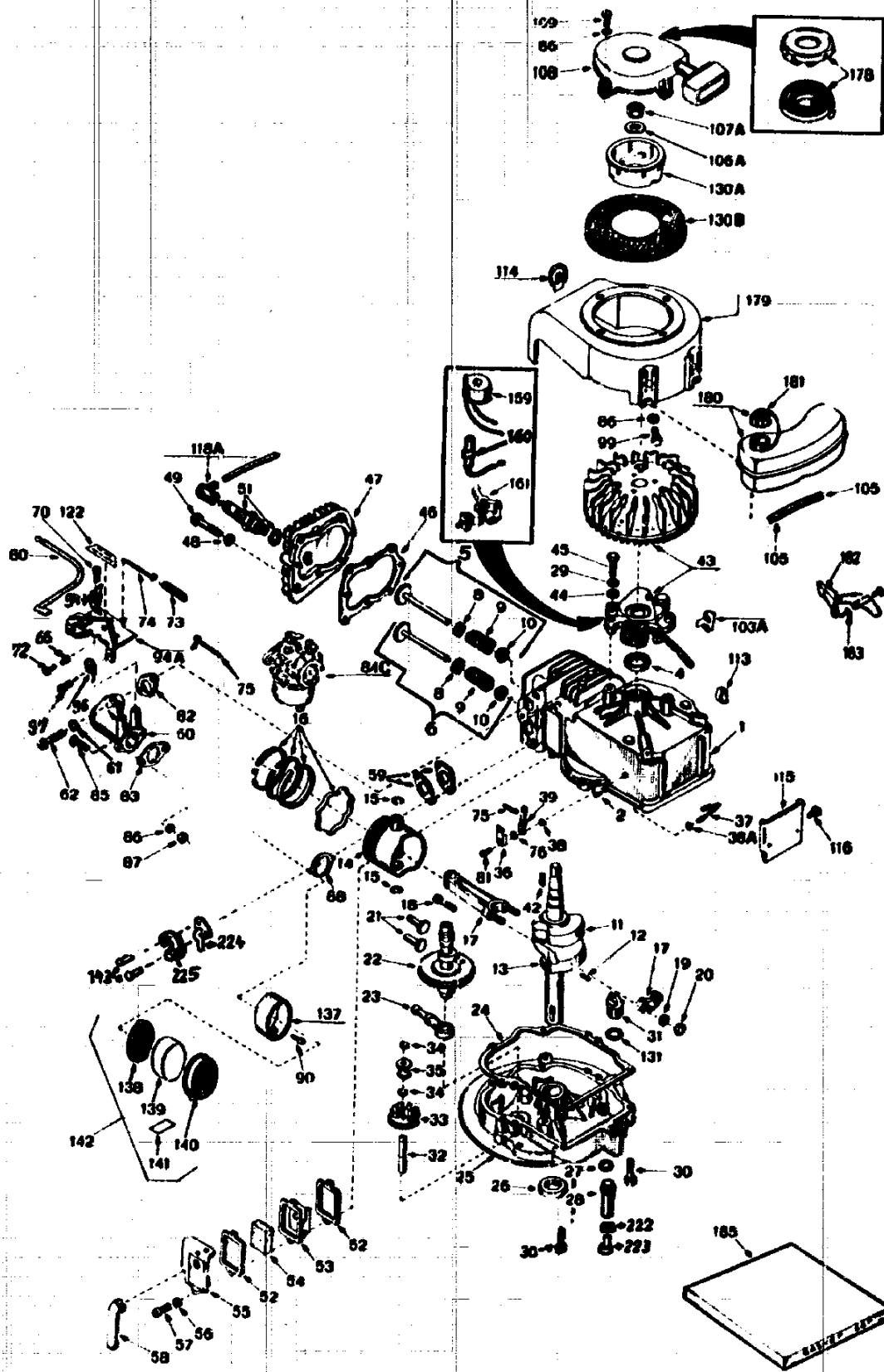
NR:4118 005 Bezeichnung: TI 38 L Gruppe: Vacu Standard Jahr: 86 Typ: A,B,C

Vergaser		Serie A, B u. C		
Bild-Nr.	Best.-Nr.	Einzelteilbezeichnung		Stückzahl Gruppe/Gerät
1	1032 491	Schokerschaft kpl.		1
2	1032 492	Drosselklappenschaft kpl.		1
3	1032 433	Drosselklappe		1
4	1032 434	Schraube		3
6	1032 436	Dichtung		1
7	1032 437	Anschlußverschr.		1
8	1032 438	Dichtung		1
9	1032 439	Schraube		1
10	1039 436	Ventil		1
11	1032 443	Schwimmerschaft		1
12	1032 444	Dichtung		2
13 A	1032 445	Schraube		1
17	1032 446	Halter		1
18	1032 447	Feder		1
19	1032 450	Schwimmerkappe kpl.		1
20	1032 449	Dichtung		1
21	1032 451	Tupfer		1
22	1032 452	Dichtung		1
23	1032 453	Schwimmer		1
24 A	1039 441	Düse (Nr. 78)		1
25	1039 438	Schokerklappe		1
26	1032 458	Feder		2
27	1032 459	Leerlauf/Einstellschraube		1
28	1039 439	Drehzahl/Einstellschraube		1
29	1039 440	Feder		1
30	1038 411	Feder		1
-	1039 067	Vergaser kpl.		1



NR:4118 005 Bezeichnung: TI 38 L Gruppe: Vacu Standard Jahr: 86 Typ: A,B,C

Motor Serie A u. B



L17

NR:4118 005 Bezeichnung: TI 38 L Gruppe: Vacu Standard Jahr: 86 Typ: A,B,C

ERSATZTEILLISTE FÜR TI 38 L MOTOR Serie A u. B

Bild-Nr.	Bestell-Nr.	Einzelteilbezeichnung
1	1039 200	Gehäuse mit Zylinder
2	1032 201	Gehäusedeckelstift
4	1032 202	Simmering
5	1038 057	Ansaugventilsatz
5	1038 058	Ansaugventilsatz (Obergröße 0,8 mm)
6	1038 059	Auslaßventilsatz
6	1038 060	Auslaßventilsatz (Obergröße 0,8 mm)
8	1038 204	Ventilteller
9	1038 205	Ventilfeder
10	1038 206	Ventilteller
11	1038 207	Kurbelwelle kompl.
12	1032 214	Splint
13	1032 215	Verzahnung
14	1032 100	Kolben u. Kolbenbolzen
14	1039 101	Kolben u. Kolbenbolzen (Obergröße 0,25 mm)
14	1039 102	Kolben u. Kolbenbolzen (Obergröße 0,51 mm)
15	1032 103	Sicherungsring
16	1039 103	Kolbenringsatz
16	1039 104	Kolbenringsatz
16	1039 105	Kolbenringsatz
17	1038 202	Pleuelstange kompl.
18	1032 217	Pleuelschraube
19	1032 218	Scheibe
20	1032 242	Mutter
21	1032 220	Ventilstößel
22	1038 208	Nockenwelle
23	1032 222	Ölpumpe kompl.
24	1032 223	Dichtung
25	1032 224	Gehäusedeckel mit Flansch
26	1032 226	Simmering
27	1032 227	Dichtung
28	1032 228	Ölablaßschraube
30	1038 209	Schraube
31	1032 229	Öleinfüllschraube
32	1032 225	Reglerwelle
33	1032 230	Reglerverzahnung
34	1032 231	Federring
35	1032 232	Reglerspule
36	1032 233	Halter
37	1032 234	Reglerumlenker
38	1032 235	Seegering
38 A	1032 236	Scheibe
39	1032 243	Reglerhebel
42	1032 238	Schwungradkeil
43	1038 300	Zündanlage leicht
44	1032 303	Scheibe
45	1032 304	Schraube
46	1032 112	Dichtung (alle Typen)

L18

NR:4118 005 Bezeichnung: TI 38 L Gruppe: Vacu Standard Jahr: 86 Typ: A,B,C

ERSATZTEILLISTE FÜR TI 38 L MOTOR Serie A u. B

Bild-Nr.	Bestell-Nr.	Einzelteilbezeichnung
47	1032 113	Zylinderkopf
48	0017 123	Scheibe
49	1032 114	Schraube
51	1038 308	Zündkerze
52	1032 306	Dichtung
53	1032 307	Entlüfter kompl.
54	1038 301	Entlüftereinsatz
55	1032 308	Entlüfterdeckel
56	1032 309	Federring
57	1032 310	Schraube
58	1032 311	Entlüfterschlauch
59	1032 401	Dichtung
60	1038 435	Ansaugrohr
61	1032 402	Federring
62	1032 482	Schraube
66	1032 483	Feder
70	1032 484	Schraube
72	1032 485	Schraube
73	1032 486	Reglerfeder
74	1032 487	Schokergelenk
75	1032 488	Reglergelenk
76	1032 417	Scheibe
80	1038 307	Kurzschlußkabel
81	1032 418	Schraube
82	1032 419	Dichtung
83	1032 489	Dichtung
84 C	1039 067	Vergaser kompl.
85	1032 422	Schraube
86	1032 423	Zahnscheibe
87	1032 424	Mutter
88	1038 400	Dichtung
90	1038 424	Schraube
96	1038 402	Bowdenzughalter
94	1038 436	Drehzahlbegrenzung
94 A	1038 437	Vergaserverkleidung
97	1038 425	Schraube
98	1038 426	Schraube
99	1032 315	Schraube
103 A	1032 316	Halter (LAV)
105	1038 500	Kraftstoffleitung
106 A	1032 627	Scheibe
107 A	1032 626	Mutter
108	1032 625	Rücklaufstarter
109	0010 230	Schraube
113	1032 319	Kabelhalter
114	1032 341	Firmenzeichen
115	1032 321	Typenschild
116	1032 322	Niete
118 A	1038 309	Zündkerzenentstörkappe
120 A	1039 504	Schalldämpfer

L19

NR:4118 005 Bezeichnung: TI 38 L Gruppe: Vacu Standard Jahr: 86 Typ: A,B,C

ERSATZTEILLISTE FÜR TI 38 L MOTOR Serie A u. B

Bild-Nr.	Bestell-Nr.	Einzelteilbezeichnung
122	1032 343	Reglerkontrollschild
130 A	1032 628	Schale
130 B	1038 600	Fingerschutz
131	1032 240	Dichtung
137	1038 438	Luftfiltergehäuse
143	1039 505	Schraube
138	1032 428	Filtersieb
139	1032 429	Filtereinsatz
140	1038 404	Filterdeckel
141	1032 431	Abziehbild
142	1038 051	Luftfilter komplett
159	1032 325	Zündspule
160	1032 326	Kondensator
161	1032 327	Unterbrecher kompl.
178	1032 618	Rücklaufstarterfeder
179	1038 302	Gebälsegehäuse
180	1038 501	Plastiktank
181	1032 505	Tankdeckel
182	1038 306	Abdeckung
183	0010 201	Schraube
185	1032 058	Dichtungssatz
	4119 301	Abdeckhaube

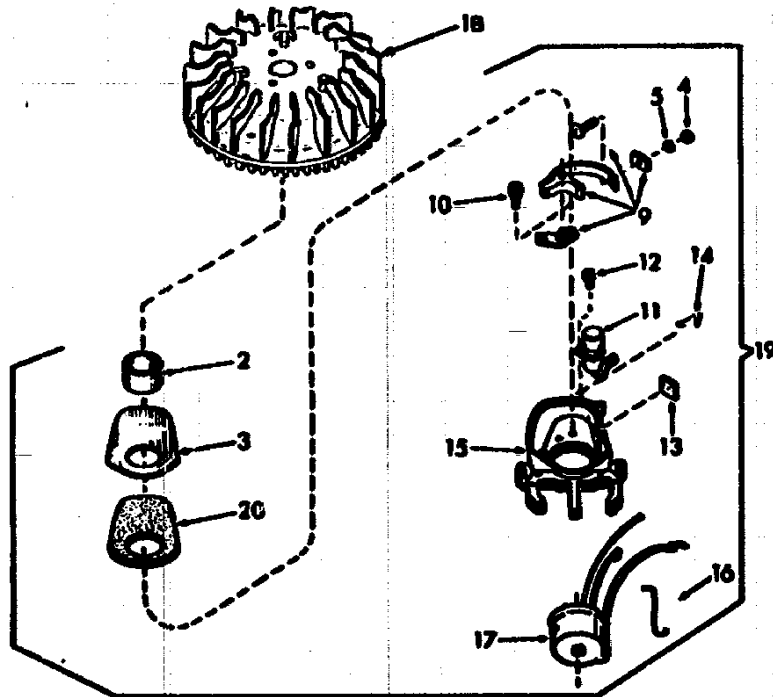
L20

NR:4118 005 Bezeichnung: TI 38 L Gruppe: Vacu Standard Jahr: 86 Typ: A,B,C

Zündanlage Serie A u. B

Bild-Nr.	Best.-Nr.	Einzelteilbezeichnung	Stückzahl Gruppe/Gerät
1 B	1038 303	Schwungrad leicht	1
2	1032 331	Unterbrechernocke	1
3	1032 332	Unterbrecherdeckel	1
4	1032 333	Mutter	1
5	1032 334	Scheibe	1
9	1032 327	Unterbrecher kpl.	1
10	1032 336	Schraube	1
11	1032 326	Kondensator	1
12	1032 337	Schraube	1
13	1032 338	Schmierfilz	1
14	1032 330	Klemmfeder	1
15	1032 300	Unterbrechergehäuse und Anker	1
16	1032 329	Klemmfeder	1
17	1032 325	Zündspule	1
20	1038 304	Dichtung	1
19	1032 054	Stator kpl.	1

Zündanlage



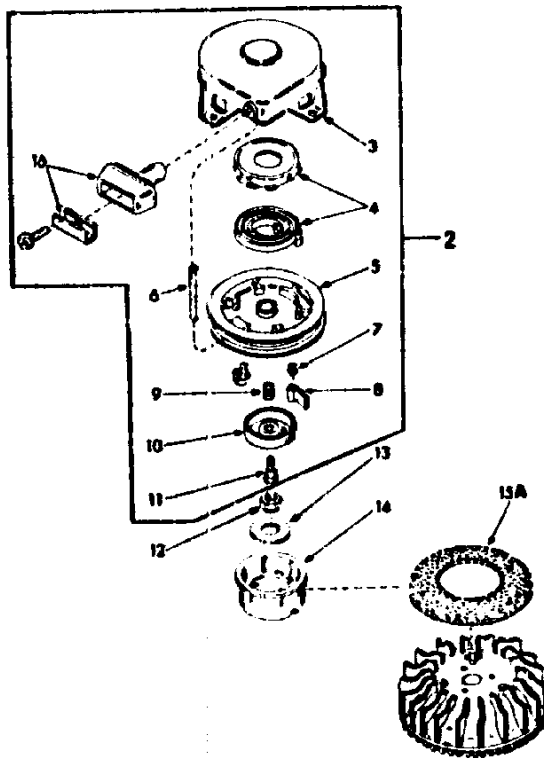
L21

NR:4118 005 Bezeichnung: TI 38 L Gruppe: Vacu Standard Jahr: 86 Typ: A,B,C

Reversierstarter Serie A u. B

Bild-Nr.	Best.-Nr.	Einzelteilbezeichnung	Stückzahl Gruppe/Gerät
3	1032 617	Startergehäuse	
4	1032 618	Feder mit Gehäuse	
5	1032 619	Seilscheibe	
6	1032 614	Zugseil	
7	1032 620	Feder	
8	1032 611	Klinke	
9	1032 621	Feder	
10	1032 622	Bremsklappe	
11	1032 623	Schraube	
16	1032 624	Handgriff kpl.	
2	1032 625	Reversierstarter	
12	1032 626	Mutter	
13	1032 627	Scheibe	
14	1032 628	Starterschale	
15 A	1038 600	Fingerschutz	

Reversierstarter



L22