

TG 47 SLE WOLF-Vacumat- Super-Spezial Typen Nr. 4149 005

TECHNISCHE DATEN

Serie B

GERÄT

Schnittbreite	46 cm
Schnitthöhen	25, 40, 55 und 70 mm
Räder	Kugelgelagert, 200 mm Ø
Chassis	Stahlblech, 2 mm dick

MOTOR

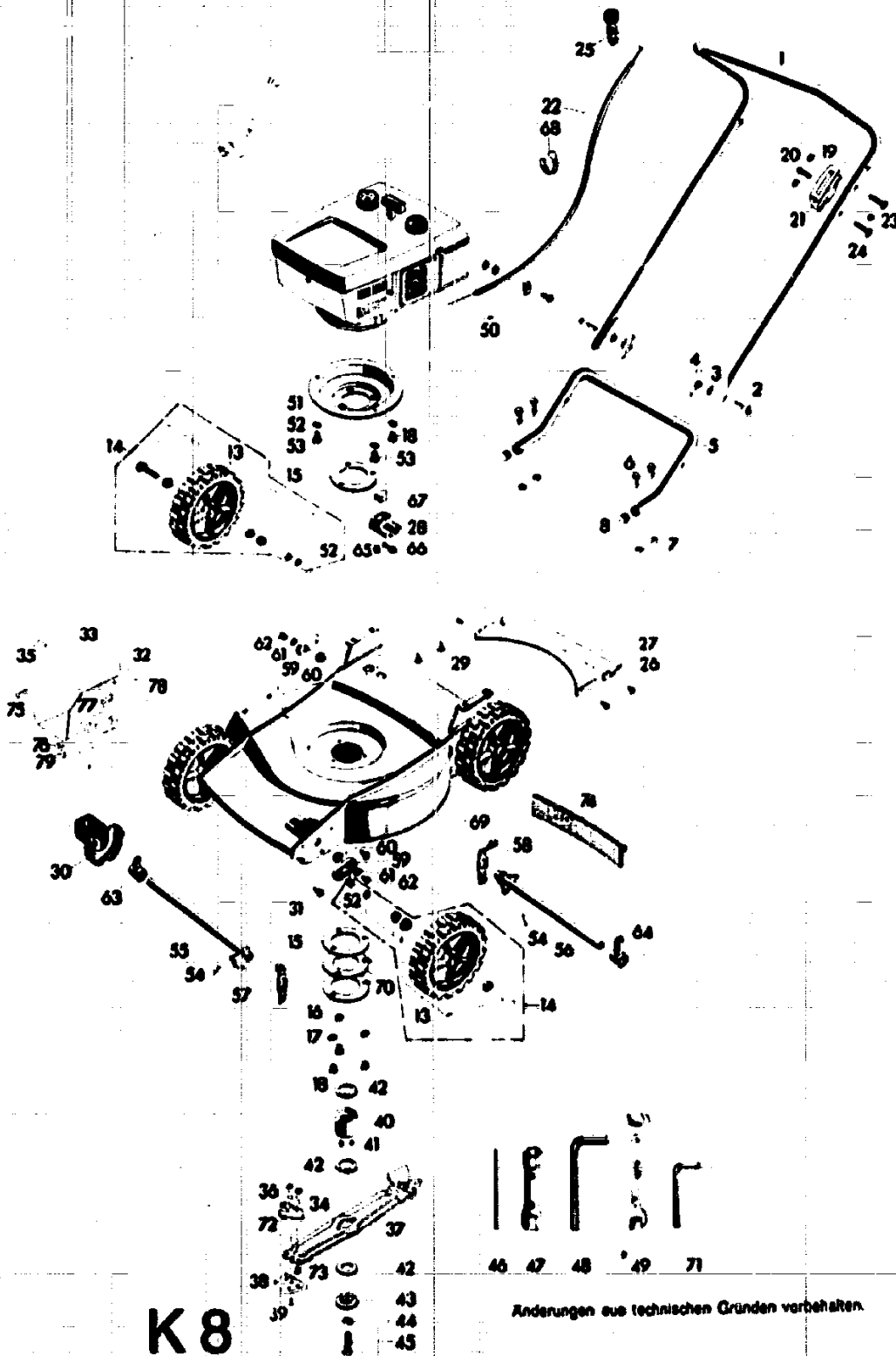
Hubraum	Sachs Stamo SB 93 98 cm ³
Leistung	2,4 DIN/PS bei 3100 1/Min. (1,8 kW)
Nenn Drehzahl	3100 1/Min.
Drehrichtung	links auf Abtrieb gesehen
Zündung	Schwungmagnetzündung
Zündzeitpunkt	2,7 - 3,2 mm vor o. T.
geeignete Zündkerze	Bosch M 10 A
Elektrodenabstand	0,5 mm
Vergaser	Bing-Drosselklappenvergaser mit Fernbedienung
Luftfilter	Ansauggeräuschdämpfer mit Kokosfaserfilter
Schmierung	Kraftstoff-Ölgemisch 50:1, 2-Takt-Motorenöl SAE 30 oder 40, bei extremer Belastung 25:1
Starter	Reversierstarter
Abschalten	durch Gashebel am Führungsholm
Tankinhalt	3,2 Liter
Gewicht	310 N (31,5 kg)

Für dieses Gerät bieten wir das 2-Takt-Spezial-Öl VO-2T, Bestell-Nr. 4132 082 mit 100 ml an.

K 7

NR:4149 000 Bezeichnung: TG 47 SLE Gruppe: Vacumat Super Spezial Jahr: 86 Typ: B

Gerät



K 8

Anderungen aus technischen Gründen vorbehalten.

NR:4149 000 Bezeichnung: TG 47 SLE Gruppe: Vacumat Super Spezial Jahr: 86 Typ: B

ERSATZTEILLISTE FÜR WOLF-RASENMÄHER
TG 47 SLE WOLF-VACUMAT-SUPER-SPEZIAL

Bild-Nr.	Bestell-Nr.	Einzelteilbezeichnung	Stückzahl
13	4170 051	Laufradachse kpl.	1
52	0017 909	Federring A 8	1
14	4170 050	Laufrad kpl.	4
15	4150 203	Gummscheibe	2
16	4150 205	Sicherungsblech	1
17	4150 204	Buchse	3
18	0010 335	6kt.-Schraube M 8 x 20 DIN 933	3
70	4150 207	Ring	1
-	4150 050	Schwingungsdämpfer kpl.	1
20	0012 238	Linsenschraube M 4 x 22 x 7 DIN 85	1
21 + 22*		Schaltgehäuse mit Bowdenzug	1
23	0016 309	Stopfmutter M 4 DIN 985	1
25	4280 016	Schalthebel	1
-	4150 055	Schaltgehäuse kpl.	1
27*		Schutzblech hinten	1
26	0015 652	Linienblechschraube B 4,2 x 9,5	4
-	4170 052	Schutzblech hinten mit Befestigung	1
28*		Haube	1
29	0012 914	Halbrundschaube 3,9 x 10	2
66	4126 105	Sichtfenster	1
-	4170 054	Haube mit Befestigung	2
30*		Schutzhaube	1
31	0012 909	Halbrundschaube 3,9 x 12	2
-	4170 053	Schutzhaube mit Befestigung	1

K 9

NR:4149 000 Bezeichnung: TG 47 SLE Gruppe: Vacumat Super Spezial Jahr: 86 Typ: B

32*		Prallblech	1
33	4118 105	Griff	1
35	0015 676	Blechschrabe BZ 3,5 x 16	2
75	4179 208	Kantenschutz	1
74	4118 206	Bolzen	1
7	4118 205	Schenkelfeder	1
78	0022 410	Sicherungsscheibe	1
79	4179 203	Klammer	1
-	4179 060	Prallblech komplett	1
34		Zahnscheibe A 6,4 DIN 6797	1
36		6kt.-Mutter M 6	1
72*		Windflügel	1
73		Senkschraube M 6 x 15 DIN 7991	1
-	4642 052	Windflügel mit Bild 34, 36, 73	2
-	4642 052	Windflügel mit Bild 34, 36, 73	2
34		Zahnscheibe A 6,4 DIN 6797	2
36		6kt.-Mutter M 6	2
37*		Messerbalken	1
38	4111 082	Ersatzmesser VZ/SB mit Bild 34,36,39	2
39		Linsenschraube M 6 x 16	2
VZ/WZ	4111 081	10 Ersatzmesser mit Schrauben kpl.	1
-	4154 050	Messerbalken m. Messern u. Windflüg.	1
40	4158 051	Kupplungsbuchse mit Stiften	1
41	0018 611	Steckerbstift 4 x 10 DIN 1474	2
42	4111 403	Vulkanfiberscheibe	3
43	4111 402	Kupplungsscheibe	1
-	4158 052	Kupplung kpl.	1
46	0019 406	Drehstift 8 0	1
47	0019 422	6kt.-Schlüssel 17/21	1
48	0019 449	6kt.-Stiftschlüssel 6/DIN 911	1
49	0019 356	Doppelmaulschlüssel 10/13	1
71	0019 447	6kt.-Stiftschlüssel 4/DIN 911	1
-	4361 202	Werkzeugtasche	1
-	4149 211	Gebrauchsanleitung TG 47 SLE	1
-	4149 063	Werkzeugtasche kpl. TG 47 SLE	1

K10

NR:4149 000 Bezeichnung: TG 47 SLE Gruppe: Vacumat Super Spezial Jahr: 86 Typ: B

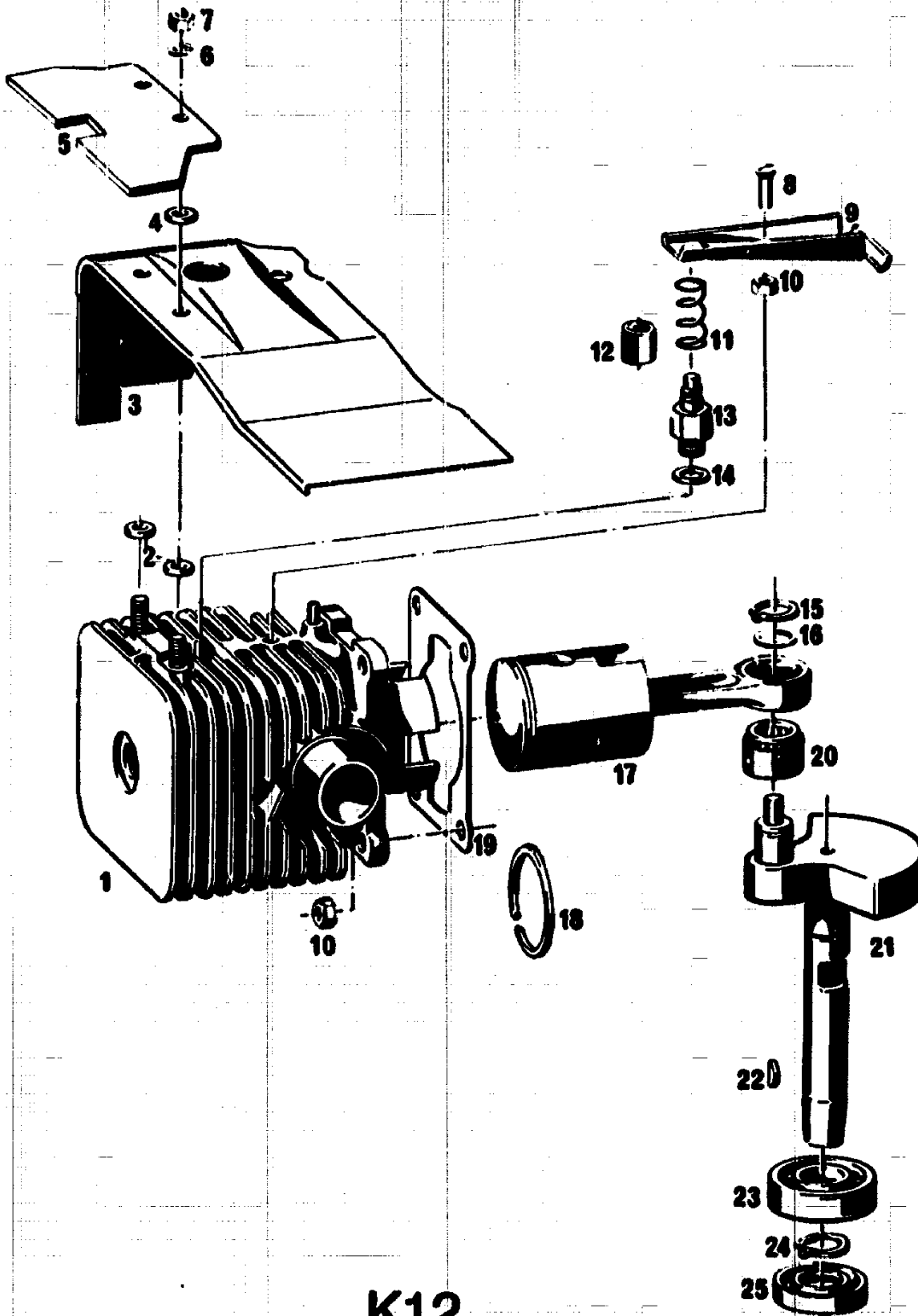
1	4176 014	Griffoberteil kpl.	1
2	0013 523	Halbrundschraube M 8 x 45 DIN 607	2
3	0017 275	Hohlscheibe 8,5 0	2
4	0016 715	Flügelmutter M 8	2
5	4373 100	Griffunterteil	1
6	0013 520	Halbrundschraube M 8 x 30 DIN 607	4
7	0016 378	Stopfmutter M 8	4
8	4373 378	Kappe	2
18	0010 335	6kt.-Schraube M 8 x 20 DIN 933	1
19	0016 210	6kt.-Mutter M 5 DIN 934	2
24	0012 247	Flachkopfschraube BM 5 x 40	2
44	0017 911	Federring A 10 DIN 127	1
45	0010 348	6kt.-Schraube M 10 x 50 DIN 931	1
50	1011 003	Motor SB 93	1
51	4158 011	Flansch kpl.	1
52	0017 909	Federring A 8 DIN 127	3
53	0010 337	6kt.-Schraube M 8 x 50 DIN 931	2
54	0018 819	Spannhülse 3 x 16 DIN 1481	2
55	4126 017	Achse kpl. mit Spannhülse (vorne)	1
56	4126 018	Achse kpl. mit Spannhülse (hinten)	1
57	4126 021	Rastenhebel kpl. (vorne)	1
58	4126 022	Rastenhebel kpl. (hinten)	1
59	4150 011	Achsschwinge kpl.	4
60	4126 501	Buchse	4
61	0017 124	Scheibe A 10,5 DIN 125	4
62	0010 396	6kt.-Schraube M 10 x 16 DIN 933	4
63	4126 502	Zeigerbuchse (vorne)	1
64	4126 503	Zeigerbuchse (hinten)	1
65	4126 209	Feder	2
67	4126 103	Knopf	2
68	6211 115	Klemme	1
69	4148 010	Chassis kpl.	1
74	4148 302	Gummischürze	1

* * Diese Teile werden nur mit den in der Rubrik aufgeführten Einzelteilen geliefert. Bitte bei Bestellung die Gruppen-Nr. angeben.

K11

NR:4149 000 Bezeichnung: TG 47 SLE Gruppe: Vacumat Super Spezial Jahr: 86 Typ: B

Kurbelwelle, Kolben, Zylinder



K12

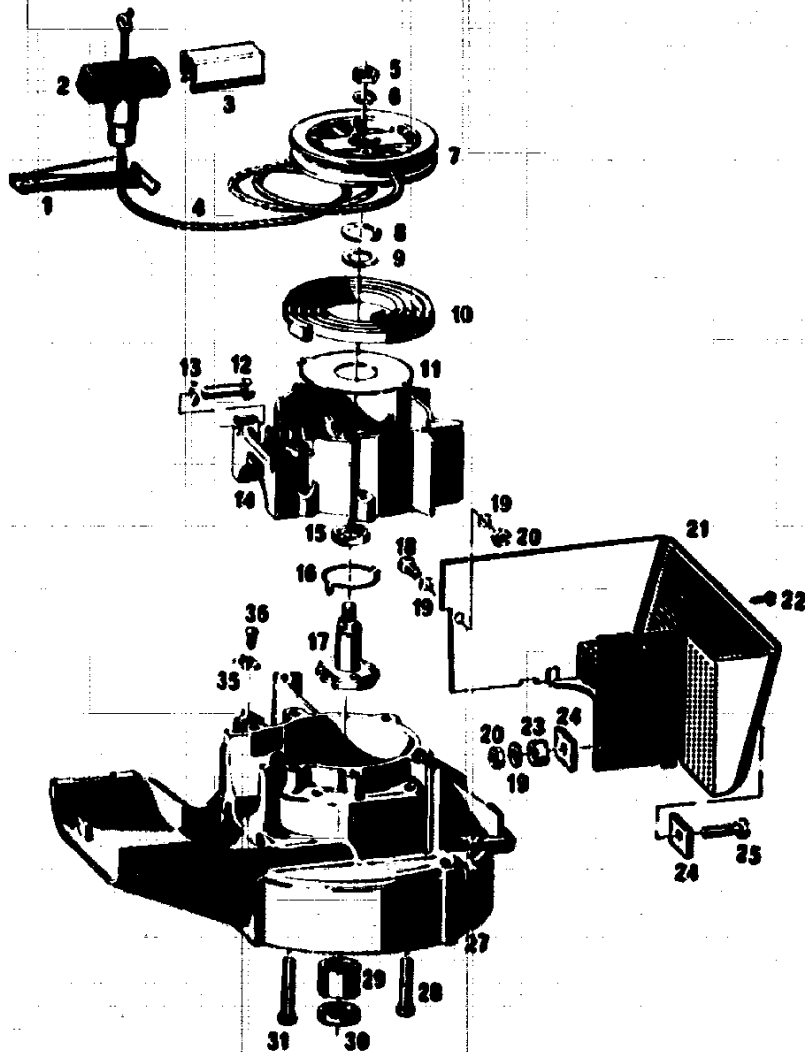
KURBELWELLE, KOLBEN, ZYLINDER

Bild-Nr.	Bestell-Nr.	Einzelteilbezeichnung	Stück	Liefer-Nr. Sachs
1	1011 055	Zylinder mit	1	2687 003 000
	0014 208	Stiftschraube M 5 x 15	2	2640 011 001
	0018 824	Spannhülse 5 x 14	1	1807 100 000
2	0017 033	Scheibe 5,3 x 13 x 3	2	2644 015 000
3	1011 301	LEitblech	1	2644 016 000
4	1011 205	Isolierscheibe	2	2650 022 000
5	1011 302	Platte	1	2644 019 000
6	0017 907	Federring für M 5	4	0245 023 001
7	0016 210	6kt.-Mutter M 5 f. Platte	3	0242 024 102
8	0012 394	Linienblockschraube M6 x 20	1	0240 126 000
9	1011 606	Kipphebel	1	2648 007 000
10	0016 211	6kt.-Mutter M 6	4	0316 057 002
11	1011 204	Druckfeder	1	2639 014 000
12	1011 206	Buchse 12,5 x 14,5 x 14,5	1	2647 010 000
13	1011 203	Dekompressor	1	2691 001 000
14	1011 101	Dichtring	1	0230 015 000
15	0020 014	Sicherungsring f. Welle Ø 16	1	0245 020 000
16	0017 014	Scheibe 16,1 x 20 x 0,8	1	2644 017 100
17	1011 052	Pleuelst. m. Kolben, Kolbenr. u. Kolben. u. Bild 20 Norm Ø 48	1	2688 004 000
17	1011 053	Pleuelst. m. Kolben, Kolbenr. u. Kolben. u. Bild 20 Ø 48,5	1	2688 004 001
17	1011 054	Pleuelst. m. Kolben, Kolbenr. u. Kolben. u. Bild 20 Ø 49	1	2688 004 002
18	1013 104	Kolbenring Ø 48 Normal	2	0215 011 000
18	1013 105	Kolbenring Ø 48,5	2	0215 011 005
18	1013 106	Kolbenring Ø 49	2	0215 011 006
19	1011 100	Dichtung	1	2650 017 000
20	0027 939	NAdelhülse NAB 16	1	2632 004 000
21	1011 200	Kurbelwelle	1	2618 008 000
22	0029 051	Scheibenfeder 3 x 3,7	1	0246 005 000
23	0023 105	Rillenkugellager 6204 D 625	1	0932 043 101
24	0020 018	Sicherungsring 20 x 1,2	1	0945 064 000
25	0037 112	Weilendichtring 20 x 40 x 7	1	2630 001 100

K13

NR:4149 000 Bezeichnung: TG 47 SLE Gruppe: Vacumat Super Spezial Jahr: 86 Typ: B

Gehäuse, Reversierstarter



K14

GEHÄUSE, RESERVIERSTARTER

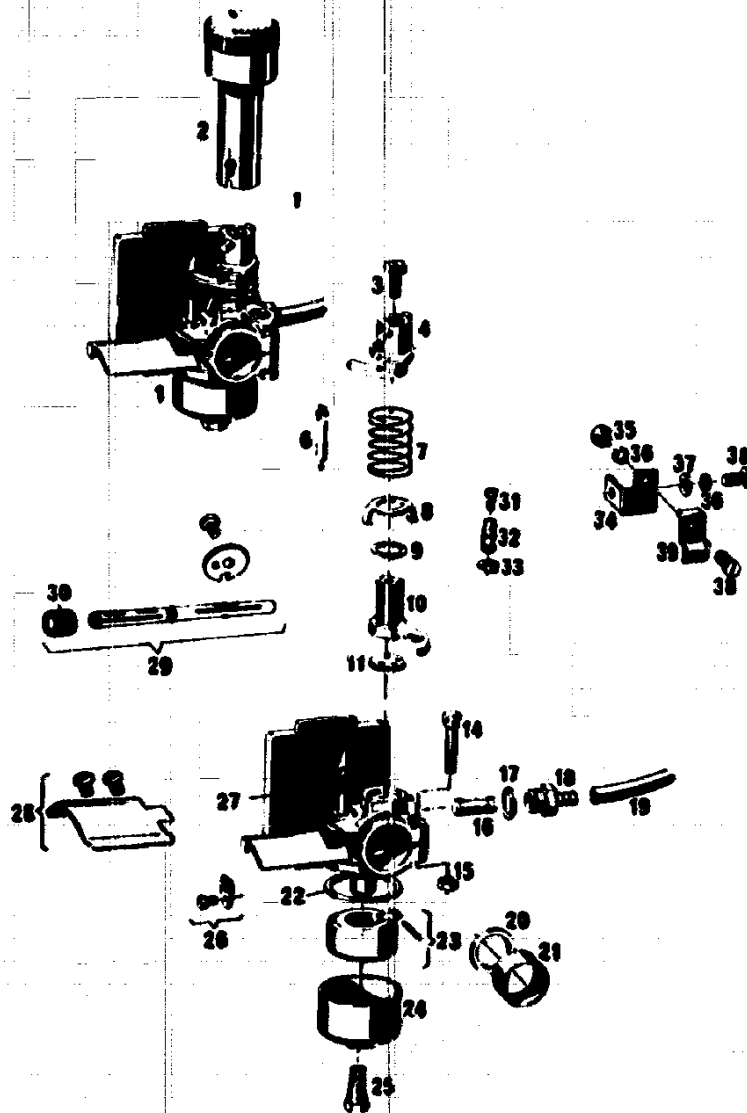
Bild-Nr.	Bestell-Nr.	Einzelteilbezeichnung	Stück	Liefer-Nr. Sachs
1	1011 606	Knipphebel	1	2648 007 000
2	1011 603	Startergriff	1	2652 008 001
3	1011 601	Seilklemme	1	2652 009 000
4	1013 602	Perlonseil 950 mm	1	2863 004 101
5	0016 213	6kt.-Mutter M 8	1	0242 020 000
6	0017 909	Federring für M 8	1	0245 023 003
7	1011 602	Seilscheibe	1	2652 005 000
8	0020 011	Sicherungsring für Welle	1	2645 003 000
9	0017 082	Scheibe 14,3 x 20 x 0,5	x	0644 002 011
-	0017 083	Scheibe 14,3 x 20 x 0,3	x	0644 002 012
-	0017 102	Scheibe 14,3 x 20 x 1,3	x	0644 002 003
10	1011 604	Spiralfeder	1	2639 011 000
11	1011 600	Anlaufscheibe	1	2644 009 000
12	0010 313	6kt.-Schraube M 6 x 30	4	0240 093 001
13	0017 094	Scheibe 6,2 x 14 x 1,5	4	0244 021 020
14	1011 002	Gehäuse-Starterseite	1	2611 009 100
-	1011 063	Gehäuse-Starterseite mit Bild 4 - 11 und 14 - 17	1	2687 004 100
15	0037 101	Wellendichtring 14 x 22 x 4	1	2630 002 000
16	1011 605	Ringfeder	1	2639 012 000
17	1011 051	Zsb. Starterkopf	1	2670 058 000
18	0012 176	Zylinderschraube M 5 x 15	1	0240 076 001
19	0017 025	Scheibe 5,3 x 13 x 1,5	3	2644 015 011
20	0016 310	6kt.-Mutter M 5 selbsts.	2	2842 010 002
21	1011 300	Lochblech	1	2644 020 000
22	0015 332	Blehschraube 3,9 x 9,5	1	2640 016 002
23	1011 303	Distanzbüchse 5,3 x 14 x 7	1	2647 008 100
24	1011 311	Platte	2	2644 023 000
25	0012 177	Zylinderschraube M 5 x 25	1	0640 009 000
27	1011 061	Gehäuse-Abtriebsseite kpl. mit Kurbelwelle und Kugellager	1	2687 005 200
28	0012 192	Zylinderschraube M 6 x 28	2	0241 019 102
29	0027 938	Nadelhülse FJ 2016	1	2632 003 000
30	0037 102	Wellendichtring 20 x 26 x 4	1	2630 003 000
31	0012 213	Zylinderschraube M 6 x 42	4	0941 066 001
35	1011 307	Führungsplatte	1	2665 012 000
36	0018 666	Kerbnagel 4 x 8	1	1449 010 001

x = nach Bedarf

K15

NR:4149 000 Bezeichnung: TG 47 SLE Gruppe: Vacumat Super Spezial Jahr: 86 Typ: B

Drosselklappenvergaser



K16

DROSSELKLAPPENVERGASER

Bild-Nr.	Bestell-Nr.	Einzelteilbezeichnung	Stück	Liefer-Nr. Sachs
1	1011 050	Drosselklappenvergaser	1	2681 005 300
2	1011 403	Drehknopf 91 mm lg.	1	2661 013 204
3	1011 404	Vierkantkopfschlitzschr.	1	2640 013 002
4	1011 405	Kurvenstück	1	2661 014 000
4	1011 066	Kurvenstück mit Bild 6	1	2681 009 000
6	1011 423	Reglerfeder	1	2639 018 100
7	1011 408	Druckfeder	1	2639 021 000
8	1011 411	Klemmfeder	1	2639 019 000
9	1011 412	Scheibe	1	2644 018 000
10	1011 409	Hahnoberteil	1	2661 016 000
11	1011 410	Dichtung	1	2650 020 000
14	1011 414	Klemmschraube M 5 x 25	1	2640 012 000
15	0016 210	Mutter M 5	1	2642 003 000
16	1011 415	Siebhülse	1	2661 015 000
17	1011 416	Dichtring	1	0661 012 000
18	1011 502	Schlauchtülle	1	2651 008 000
19	1011 501	Kraftstoffschlauch (Länge angeben)	1	0972 120 001
20	1011 417	Isolierscheibe	1	2650 021 000
21	1011 418	Isolierbuchse	1	0247 139 000
22	1011 419	Dichtring	1	0950 128 000
23	1011 068	Zsb. Schwimmer m. Schwimbernadel und Stift	1	0281 125 002
24	1011 420	Schwimmerkappe	1	0961 148 000
25	1011 421	Hauptdüse, Größe angeben (75)	1	0961 140 001
26	1013 061	Zsb. Halteplatte	1	2661 006 000
27	1011 422	Tupfer	1	2681 006 000
28	1011 064	Zsb. Windfahne	1	2678 002 000
29	1011 067	Zsb. Drosselachse	1	2681 008 000
30	1011 413	Dichthülse	1	0261 120 000
31	0012 231	Zylinderschraube M 3 x 6	1	2740 007 002
32	1011 425	Nippel	1	2691 003 000
33	0020 004	Sicherungsring 6 x 0,7	2	0945 105 000
34	1011 426	Winkel	1	2651 009 000
35	0016 210	Mutter M 5	1	0242 024 102
36	0017 907	Federring 5	2	0245 023 001
37	0017 120	Scheibe 5,3	1	0244 054 012
38	0012 178	Zylinderschraube M 5 x 12	2	0941 078 001
39	1009 402	Lasche	1	2651 010 000

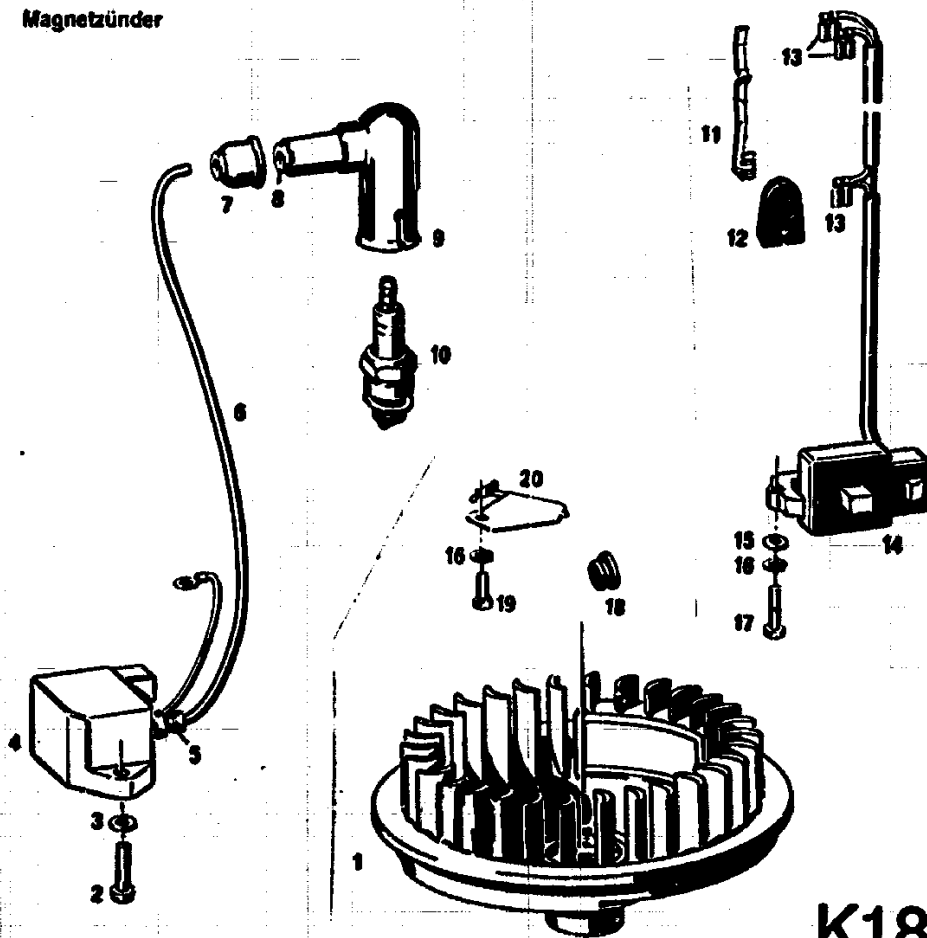
K17

NR:4149 000 Bezeichnung: TG 47 SLE Gruppe: Vacumat Super Spezial Jahr: 86 Typ: B

ELEKTRONISCHER KONTAKTLOSER MAGNETZÜNDER

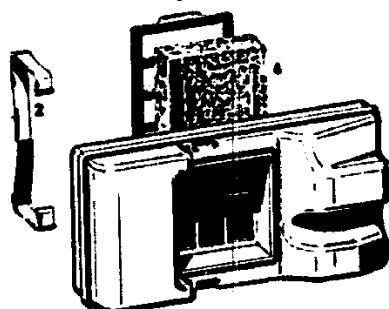
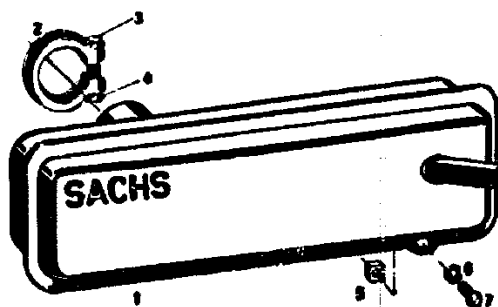
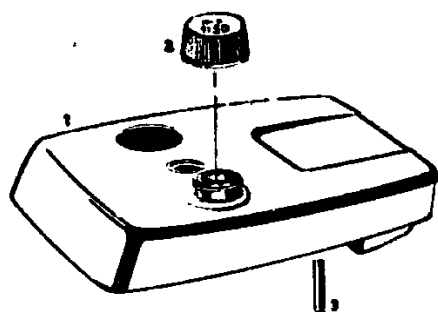
Bild-Nr.	Bestell-Nr.	Einzelteilbezeichnung	Stück	Liefer-Nr. Sachs
1	1011 304	Lüfterrad	1	2666 002 100
2	0015 150	Zyl.-Schneidschr. M 5 x 20	2	2840 019 001
3	0017 120	Scheibe	2	0244 054 012
4	1011 312	Elektronikteil mit Zündspule	1	2665 016 000
5	1011 313	Regenschutzkappe	1	2865 003 000
6	1011 314	Zügnkabel Ø 5 Länge angeben	1	0965 133 001
7	1012 301	Regenschutzkappe	1	0265 109 100
8	1013 311	Buchse	1	0960 116 000
9	1013 313	Zündkerzenstecker teilgesch.	1	0265 100 100
10	1015 306	Zündkerze W 95 T 1	1	0998 002 001
11	1011 306	Kontaktfeder	1	2639 015 000
12	1011 308	Gummitülle	1	2665 009 200
13	1011 315	Winkelsteckhülse	3	3665 010 100
14	1011 316	Steuerteil	1	2665 015 000
15	0017 032	Scheibe 4,2 x 10 x 1	2	0644 015 001
16	0017 906	Federring für M 4	3	0245 023 000
17	0012 167	Zylinderschraube M 4 x 20	2	2840 002 002
18	1016 406	Verschlußstopfen	1	0963 027 000
19	0012 163	Zylinderschraube AM 4 x 10	2	0241 021 004
20	1011 305	Abdeckblech	1	2644 011 100

Magnetzündler



HAUBE MIT KRAFTSTOFFBEHÄLTER

Bild-Nr.	Bestell-Nr.	Einzelteilbezeichnung	Stück	Liefer-Nr. Sachs
I. Haube mit Kraftstoffbehälter				
1	1011 056	Haube m. Kraftstoffbeh. und Verschluss (gelb)	1	2672 009 023
2	1011 500	Schraubverschluss	1	2672 007 111
3	1011 501	Kraftstoffschlauch (Länge angeben)	1	0972 120 001
II. Auspufftopf				
1	1011 065	Auspufftopf mit Bild 2 .. 4	1	2673 006 409
2	1013 501	Klemmring	1	2851 005 001
3	0012 212	Zylinderschraube M 6 x 35	1	0940 091 201
4	0016 405	4kt.-Mutter M 6	1	2842 006 101
5	0016 404	4kt.-Mutter M 5	1	0516 103 104
6	0017 907	Federring für M 5	1	0245 023 001
	0017 120	Scheibe 5,3 x 10 x 1	1	0244 054 012
7	0012 178	Zylinderschraube M 5 x 12	1	0240 056 003
III. Ansauggeräuschdämpfer				
1	1011 059	Ansauggeräuschd. Bild 2 - 4	1	2682 006 001
2	1011 400	Federbügel	1	2639 016 000
3	1011 401	Filtergitter	1	2644 014 000
4	1011 402	Filtereinsatz (Kokos)	1	2625 004 080



K19