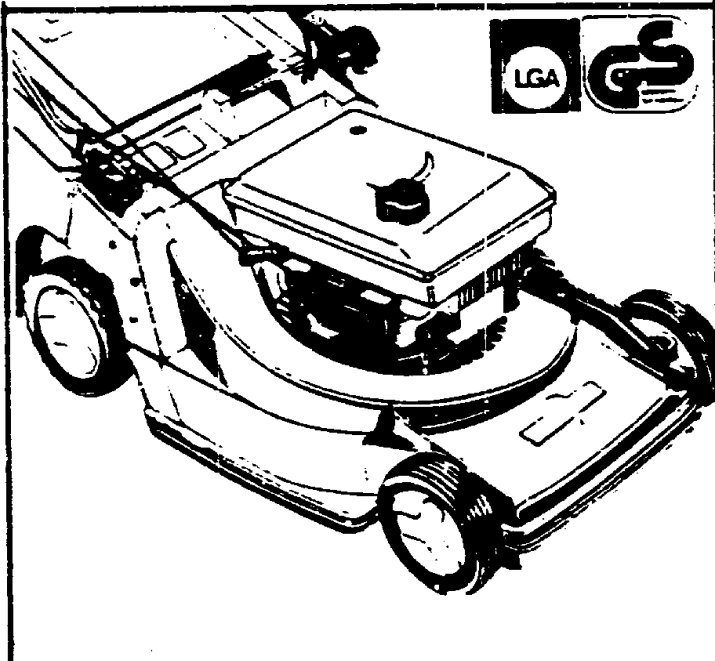


**Senator® 52 F Spezial  
auto-mobil-vario**

Schnittbreite: 48 cm.

80-l-Grasfangkorb: inkl.  
Fichtel & Sachs-Motor.



**TA 52 SF**

**Senator 52 F Spezial auto-mobil - Vario**

**TYPEN - NR. 6420 680**

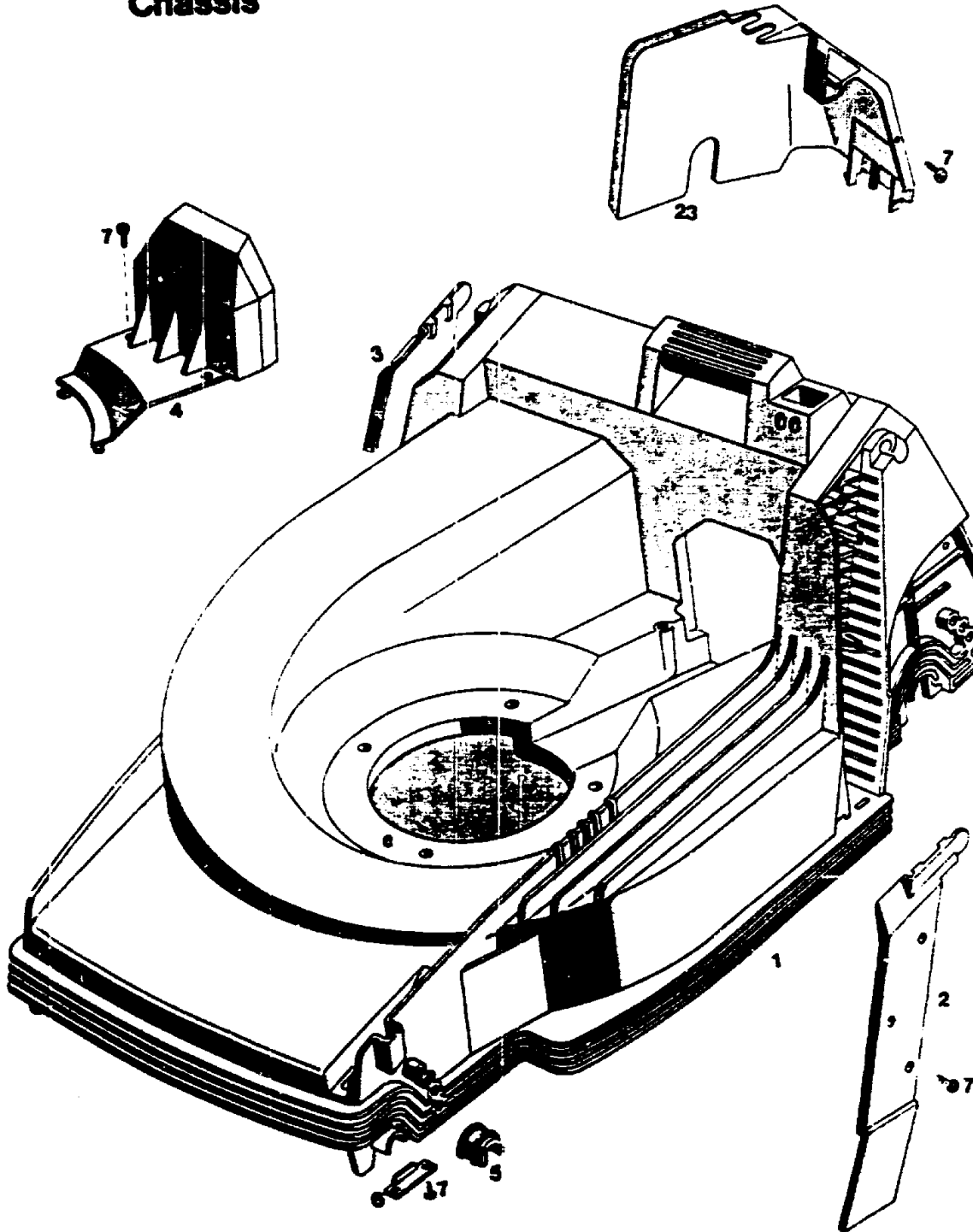
**L22**

**T E C H N I S C H E D A T E N    T A 52 SF**

<b>Schnittbreite</b>	<b>48 cm</b>
<b>Höhenverstellung</b>	<b>4-Rad-Zentral-Einhand</b>
<b>Schnitthöhen cm</b>	<b>3,0 - 4,0 - 5,5 - 6,5 - 8,0</b>
<b>Chassis</b>	<b>ABS</b>
<b>Räder <math>\phi</math> mm</b>	<b>170 / 200 v/h</b>
<b>Motor</b>	<b>Fichtel &amp; Sachs SB 140</b>
<b>Leistung</b>	<b>4,5 DIN-PS / 3,3 KW bei 3600 min<sup>-1</sup> 3,7 DIN-PS / 2,7 KW bei 2900 min<sup>-1</sup></b>
<b>Hubraum</b>	<b>142 ccm</b>
<b>Drehzahl</b>	<b>2900 min<sup>-1</sup></b>
<b>Zündkerze</b>	<b>Bosch WR 11 F 0,5 Wärmewert 45 - 95</b>
<b>Elektrodenabstand</b>	<b>0,5 mm</b>
<b>Luftfilter</b>	<b>Papierfilterelement</b>
<b>Schmierung</b>	<b>Gemisch 100 : 1</b>
<b>Tankinhalt</b>	<b>2,2 l</b>
<b>Lautstärke</b>	<b>68 dB(A) / 96 LWA</b>
<b>Gewicht</b>	<b>35 kg</b>
<b>Antrieb</b>	<b>Vario 2,5 - 5,0 km/h</b>

**L23**

**Chassis**



**Baugruppe 1**

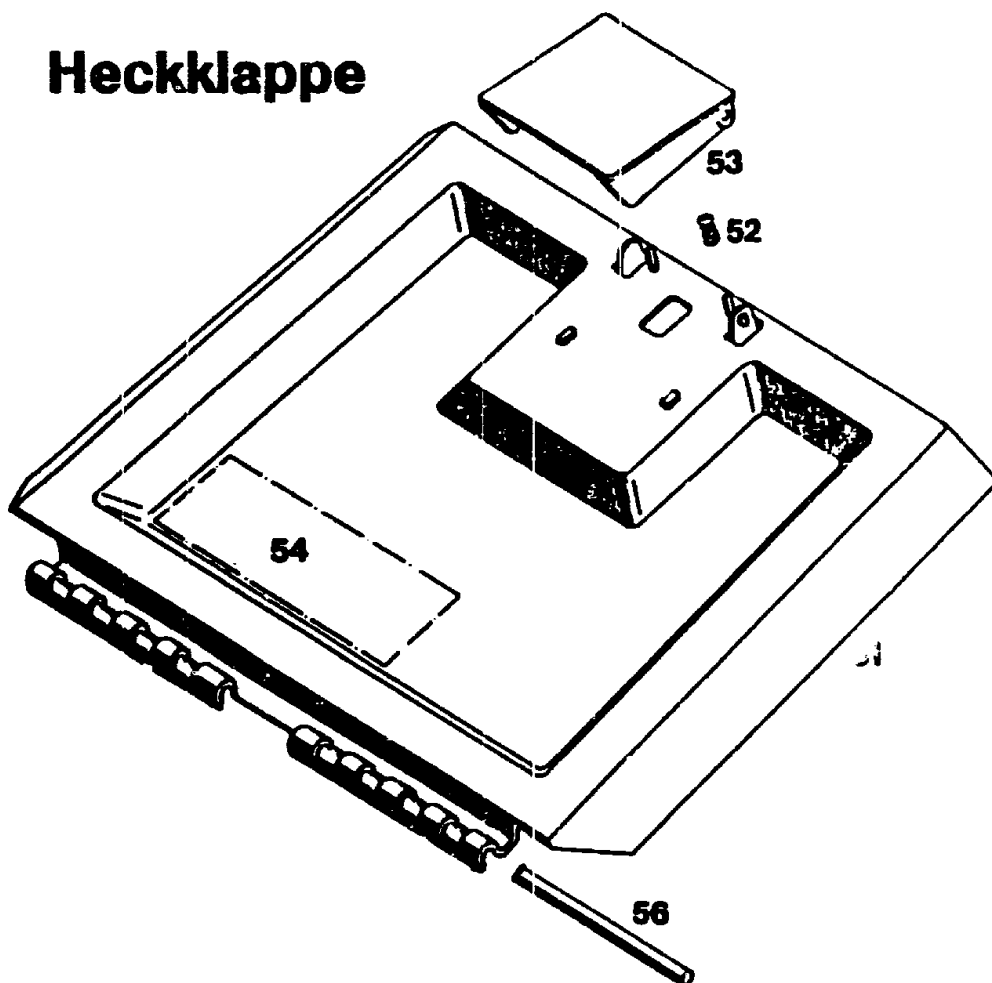
L24

**Chassis**

<b>Bild-Nr.</b>	<b>Bezeichnung</b>	<b>Best.-Nr.</b>	<b>BG 1</b>
1	Chassis	6340	320
2	Abdeckung links	6340	301
3	Abdeckung rechts	6340	302
4	Keilriemenabdeckung	6340	304
5	Lagerschale	6340	310
6	Stützblech	4740	511
7	Schraube	0012	889
23	Getriebeabdeckung	6340	303

**L25**

## Heckklappe

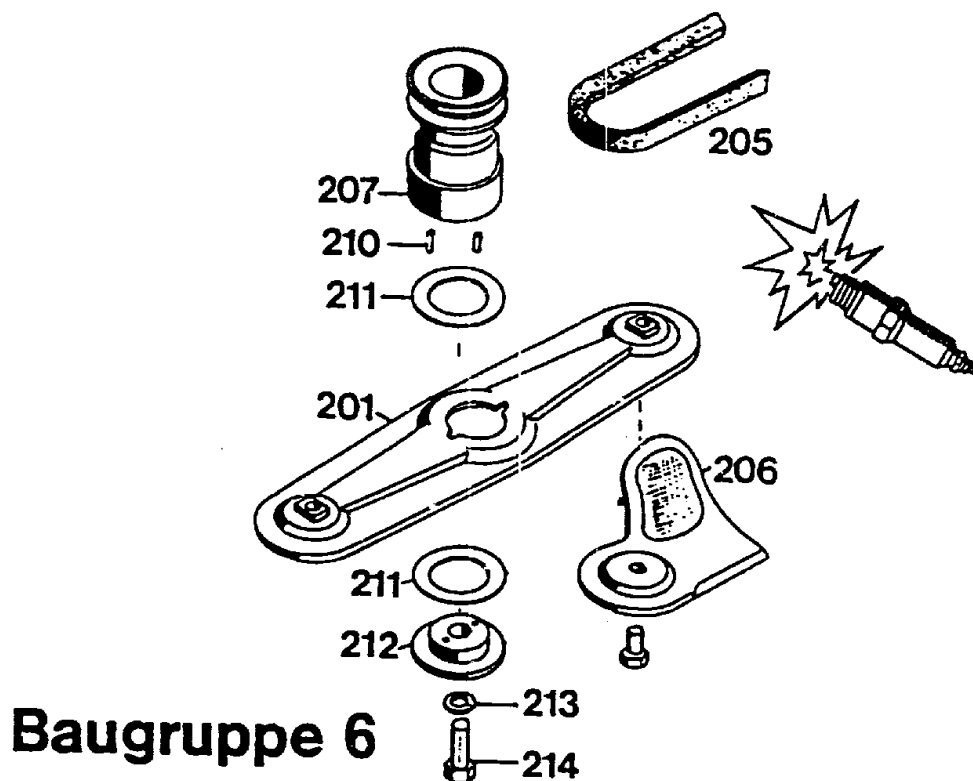


### Heckklappe

Bild-Nr.	Bezeichnung	Best.-Nr. BG 1
51	Schutzklappe mit Bild 52, 53	6340 053
52	Feder	4191 206
53	Griff	4330 102
54	Etikett "Achtung Gefahr!"	0051 064
56	Rundstab	6340 208

L26

## Messerbalken mit Befestigungsteilen

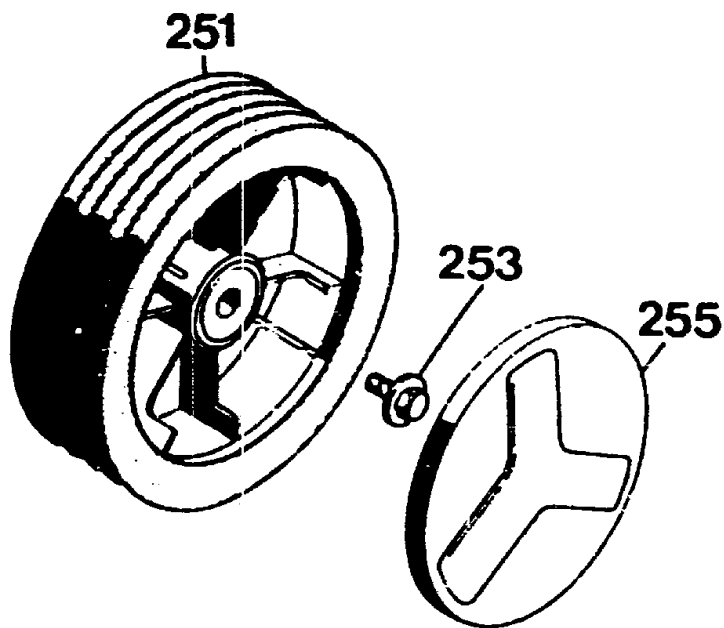


Messerbalken mit Befestigungsteilen

Bild-Nr.	Bezeichnung	Best.-Nr.
201	Messerbalken mit Messer	6340 066
205	Keilriemen	0039 207
206	Ersatzmesser VI 42/52	6340 083
207	Antriebsscheibe mit Bild 210	6420 400
210	Steckkerbstift 4 x 8 DIN 1474	0018 612
211	Jurid-Scheibe	4111 403
212	Kupplungsscheibe	4840 402
213	Federring A 10 DIN 127	0017 911
214	6kt.-Schraube	0010 407

L27

# Räder 170 Ø



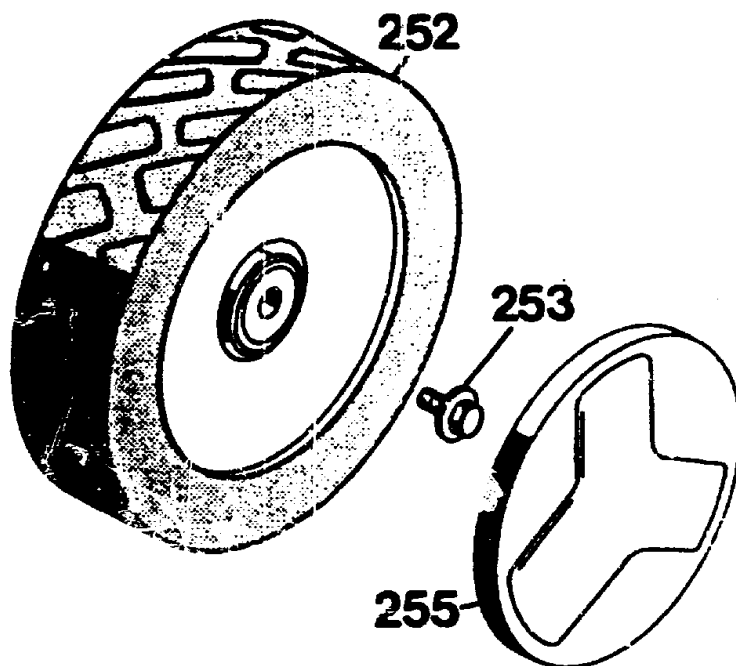
## BG 1

Vorderrad 170 mm Ø - Soft -

Bild-Nr.	Bezeichnung	Best.-Nr. BG 1
251	Laufrad	6440 050
253	Spiralschraube	0010 893
253	Spiralschraube für Skandinavien	0010 897
255	Deckel	6340 511
255	Deckel für Skandinavien	4730 042
--	Kugellager (je 2 Stück / Rad)	6340 516

L28

# Räder 200 Ø



## BG 1

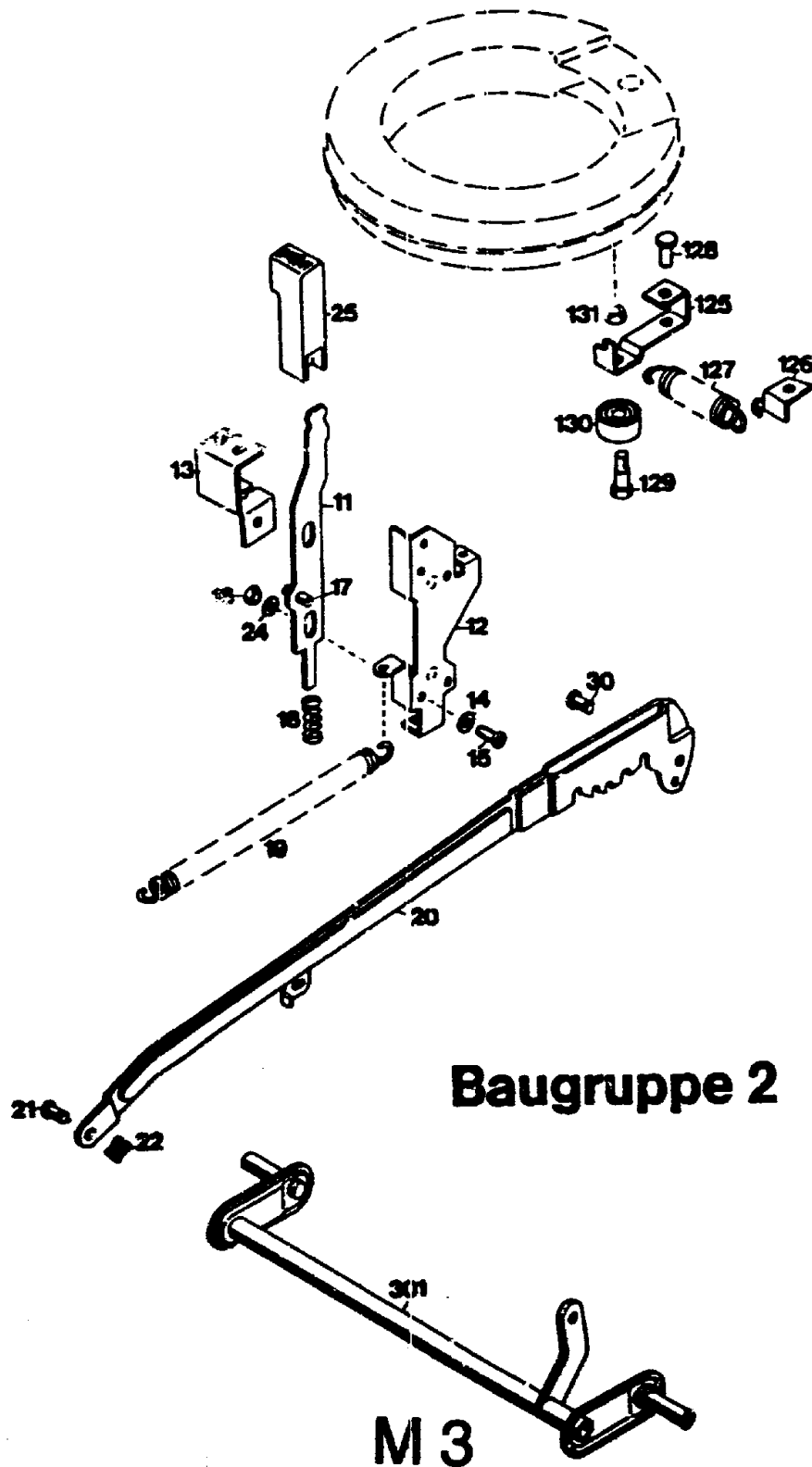
Hinterrad-Antrieb 200 mm Ø - Soft -

Bild-Nr.	Bezeichnung	Best.-Nr.
252	Lauftrad	6420 061
253	Spiralschraube	0010 893
253	Spiralschraube für Skandinavien	0010 897
255	Deckel	6340 512
255	Deckel für Skandinavien	4730 044
--	Kugellager (je 2 Stück / Rad)	6340 516

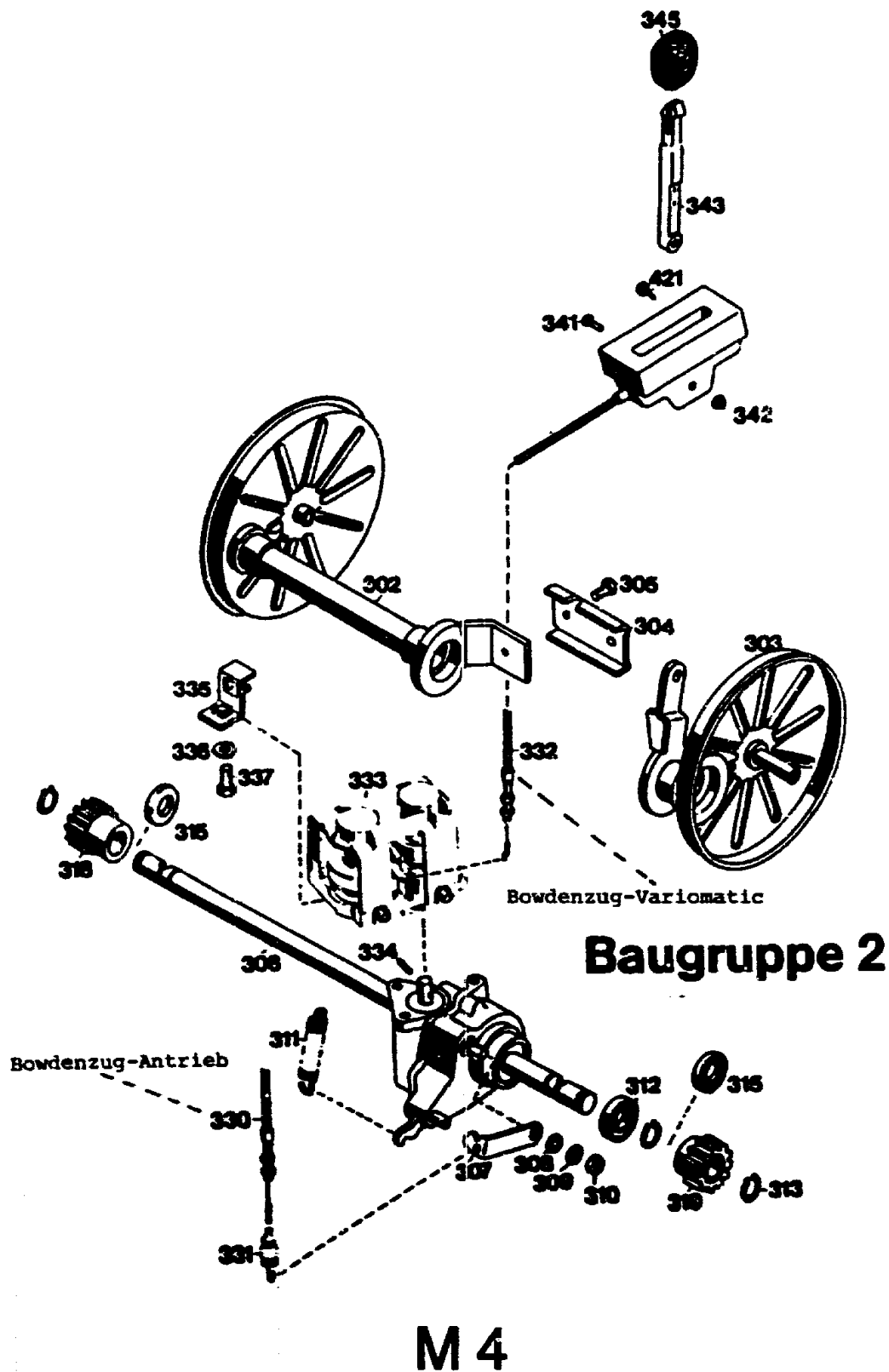
## M 2



## Achse mit Höhenverstellung



# Achse mit Höhenverstellung

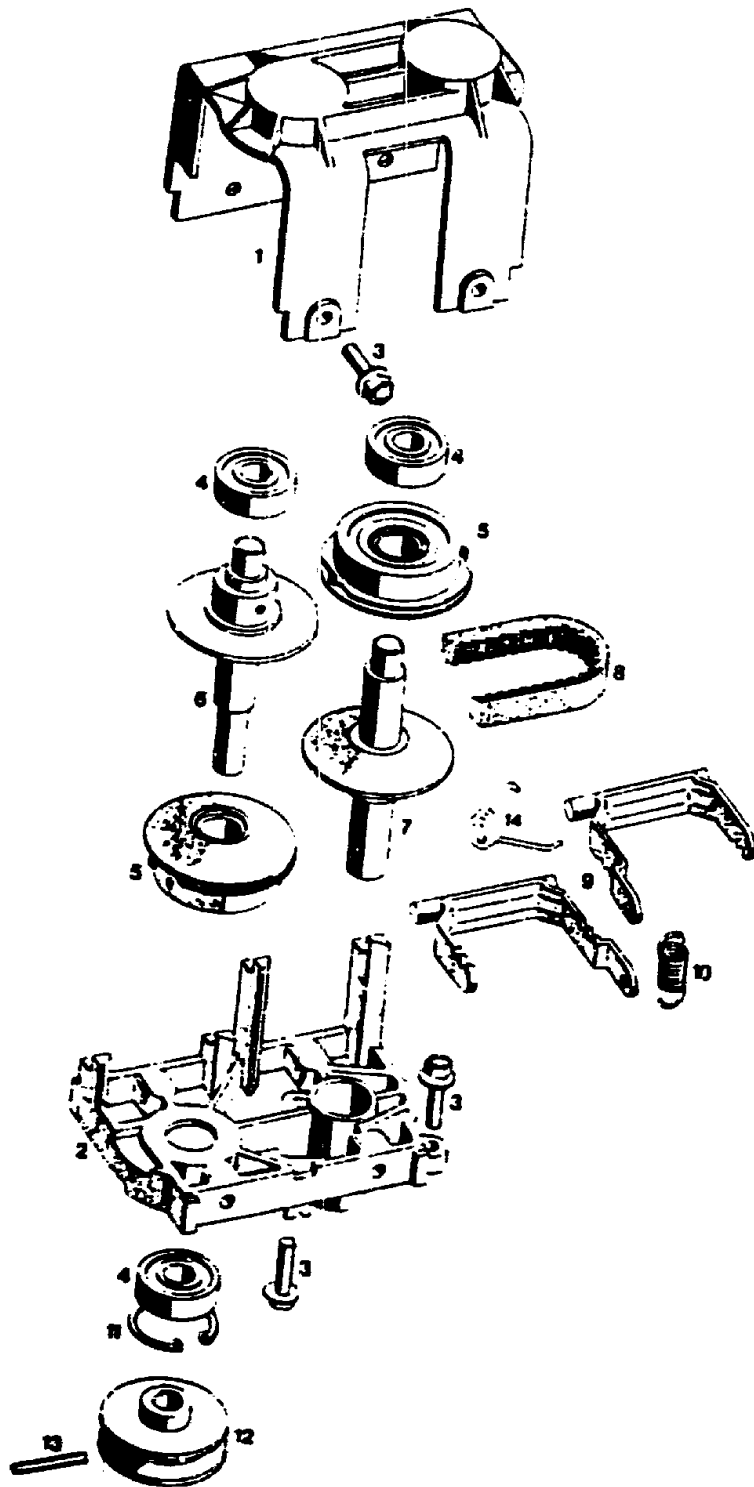


**Achse mit Höhenverstellung**

Bild-Nr.	Bezeichnung	Best.-Nr.	BG 2
17	Spannstift	0018	864
18	Feder	4740	207
19	Feder	4740	206
20	Verbindungsstange	6340	021
21	Bolzen	6340	214
22	Sicherung SL	0020	981
24	Scheibe	0017	290
25	Knopf	4740	100
30	Bolzen	0018	458
301	Achse	6340	010
--	Getriebe kpl.	6420	067
	mit Bild 302 - 319, 333	-	334
302	Achshälfte rechts	6420	010
303	Achshälfte links	6420	011
304	Klemmprofil	6420	507
305	Schraube	0015	030
306	Getriebe	1092	002
	mit Bild 307 - 311		
307	Hebel	1090	208
308	Wellendichtung V2A	0031	127
309	Scheibe	0017	121
310	6kt.-Mutter	0016	311
311	Zugfeder	1092	207
312	Kugellager	0023	095
313	Sicherungsring	0020	013
315	Distanzbuchse	6420	511
318	Kupplungsritzel rechts	6420	065
319	Kupplungsritzel links	6420	066
330	Bowdenzug	6420	072
331	Feder	6420	206
332	Schaltgehäuse/Bowden-	6320	074
	zug-Antrieb mit Bild 341 - 343		
332	Schaltgehäuse mit Bow-	6420	074
	denzug-Variomatic		
333	Vario-Getriebe kpl.	1087	000
334	Spannstift	0018	895
335	Getriebestütze	6420	012
336	Scheibe	0017	290
337	Schraube	0010	366
341	Linsenschraube	0012	244
342	6kt.-Mutter	0016	310
343	Schalthebel	6340	119
345	Knopf	4180	115
421	Schraube	0012	886
125	Spannhebel	6420	208
126	Federhaken	6420	211
127	Feder	4720	207
128	Bolzen	0018	125
129	Schraube	0012	582
130	Kugellager	0023	012
131	6kt.-Mutter	0016	312
132	Zackenring	0020	694
11	Riegel mit Bild 17	4740	013
12	Führung	6340	020
13	Winkel	6420	212
14	Scheibe	0017	287
15	Schraube	0012	864
16	Mutter	0016	311

M 5

## Vario-Getriebe



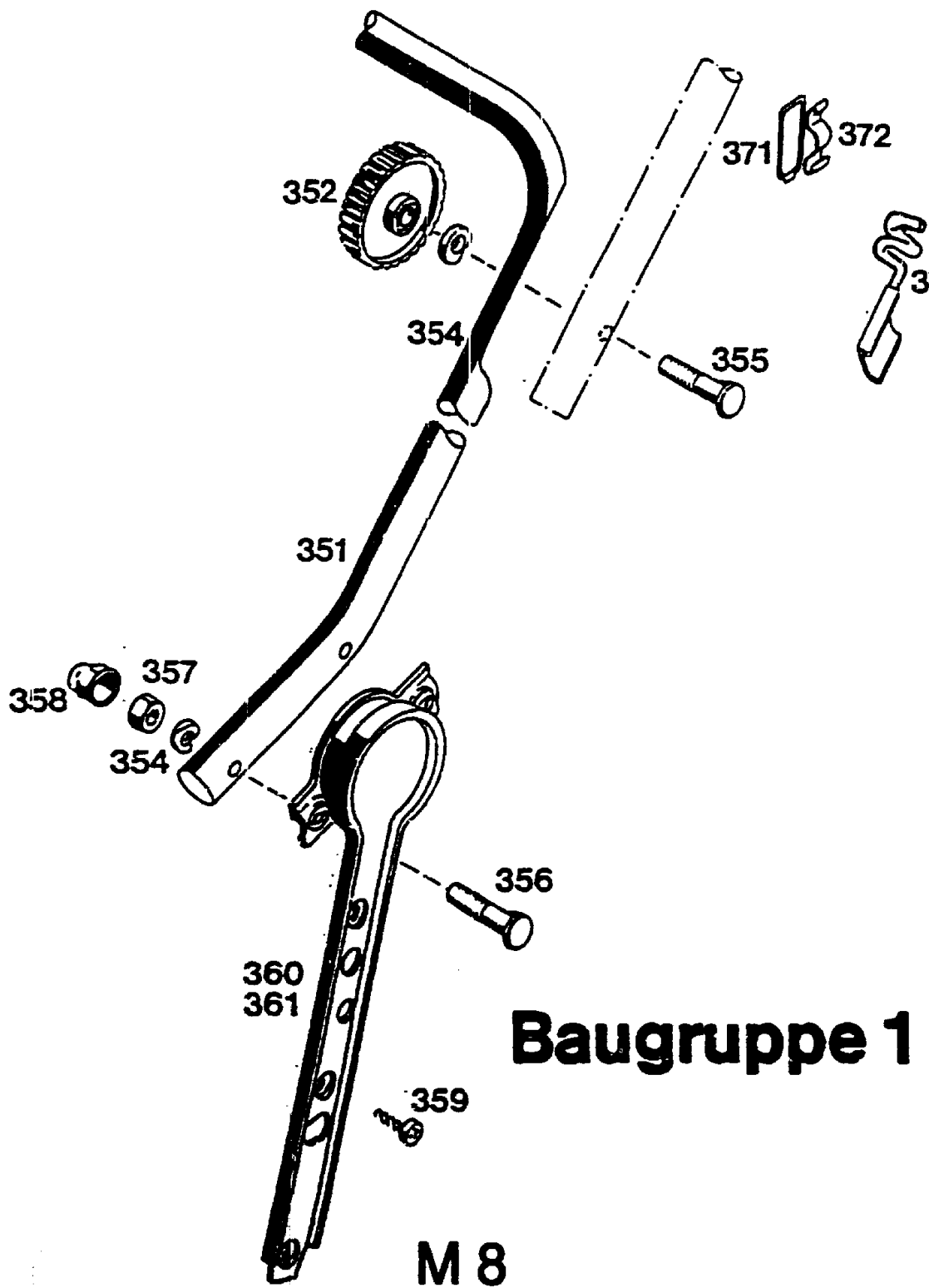
M 6

**Vario-Getriebe**

Bild-Nr.	Bezeichnung	Best.-Nr. EG 1
1	nicht lieferbar	Lagerschild oben
2	nicht lieferbar	Lagerschild unten
3	Spiralschraube M 6 x 20	0010 896
4	Kugellager	0023 147
5	Keilriemenscheibe	1087 053
6	Antriebswelle	1087 050
7	Antriebswelle	1087 051
8	Keilriemen	0039 205
9	Scharnier	1087 010
10	Zugfeder	1087 206
11	Sicherungsring	0021 026
12	Keilriemenscheibe	1087 504
13	Spannstift	0018 843
14	Schenkelfeder	1087 207
--	Vario-Getriebe kpl.	1087 000

**M 7**

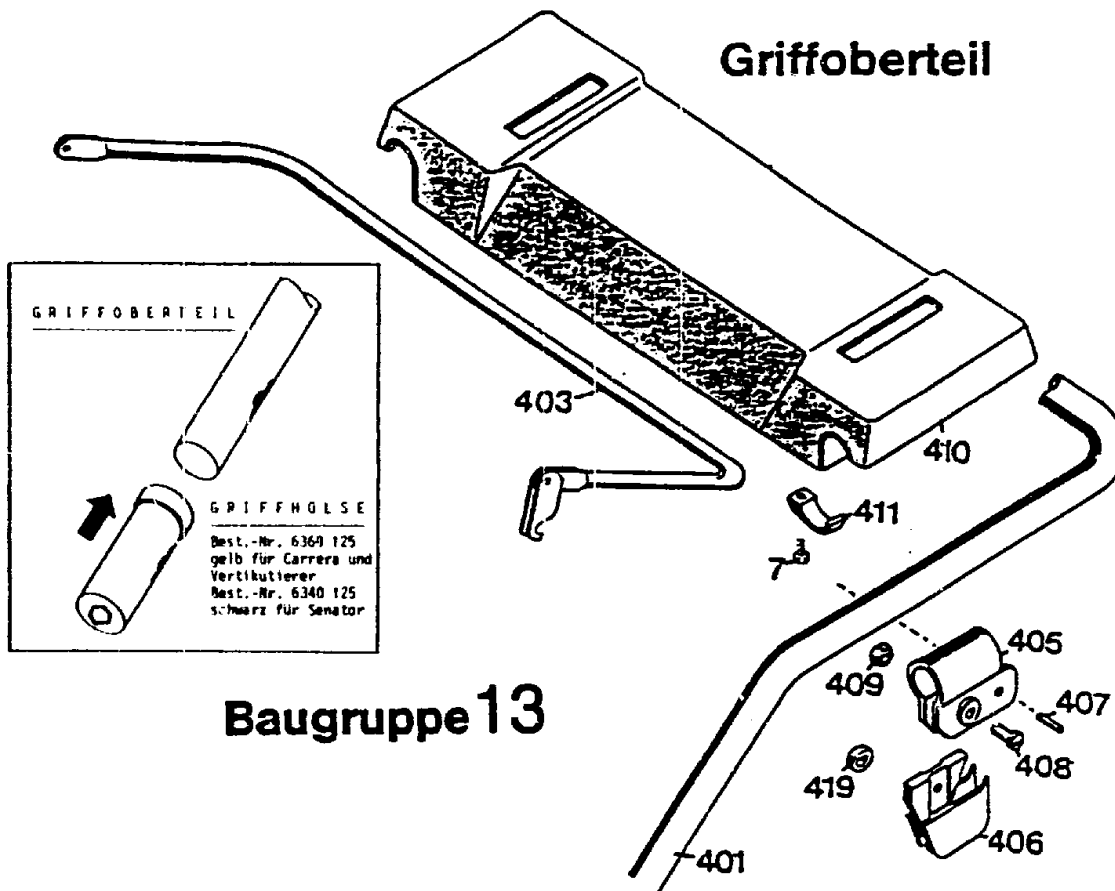
# Griffunterteil



**Griffunterteil**

<b>Bild-Nr.</b>	<b>Bezeichnung</b>	<b>Best.-Nr.</b>	
		<b>BG 1</b>	
351	Griffunterteil (schwarz lackiert)	6340	112
352	Rändelmutter	4191	016
354	Hohlscheibe	0017	275
355	Schraube	0013	525
356	Schraube	0013	522
357	Mutter	0016	312
358	Verschlusskappe	6340	126
359	Schraube	0015	659
360	Griffhalter links	6340	072
361	Griffhalter rechts	6340	074
370	Seilführung	6340	013
371	Schlaufe	6340	314
372	Schelle	6340	312
372	Schelle (nur für Geräte mit E.-Start)	6330	310

**M 9**



**Griffoberteil**

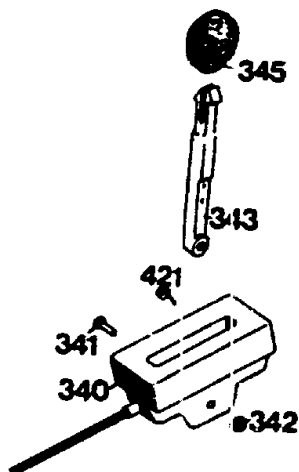
Bild-Nr.	Bezeichnung	Best.-Nr.	BG 13
401	Griffoberteil	6320	023
403	Kupplungshebel	6320	014
405	Schelle	4720	105
406	Stütze	4720	016
407	Bolzen	4720	109
408	Zylinderschraube M 6 DIN 84	0012	211
409	Hutmutter M 6 DIN 1587	0016	641
410	Traverse	6320	102
411	Schelle	4720	108
419	Distanzscheibe	4240	205
7	Schraube	0012	889

M10



# Schaltgehäuse mit Bowdenzug

# Motor



# Baugruppe

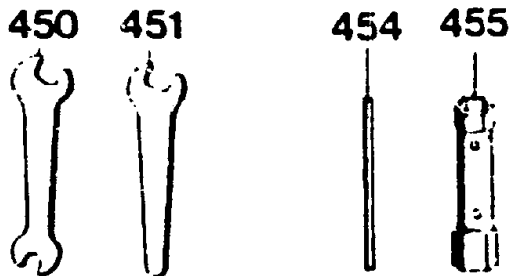
3

## Schaltgehäuse mit Bowdenzug

Bild-Nr.	Bezeichnung	Best.-Nr.
340	Schaltgehäuse mit Bowdenzug und Bild 341, 342, 343	6440 055
341	Linsenschraube	0012 244
342	Stoppmutter M 5 DIN 985	0016 310
343	Schalthebel	6340 119
345	Knopf	4180 115
421	Schraube	0012 886

M11

# Werkzeugsatz

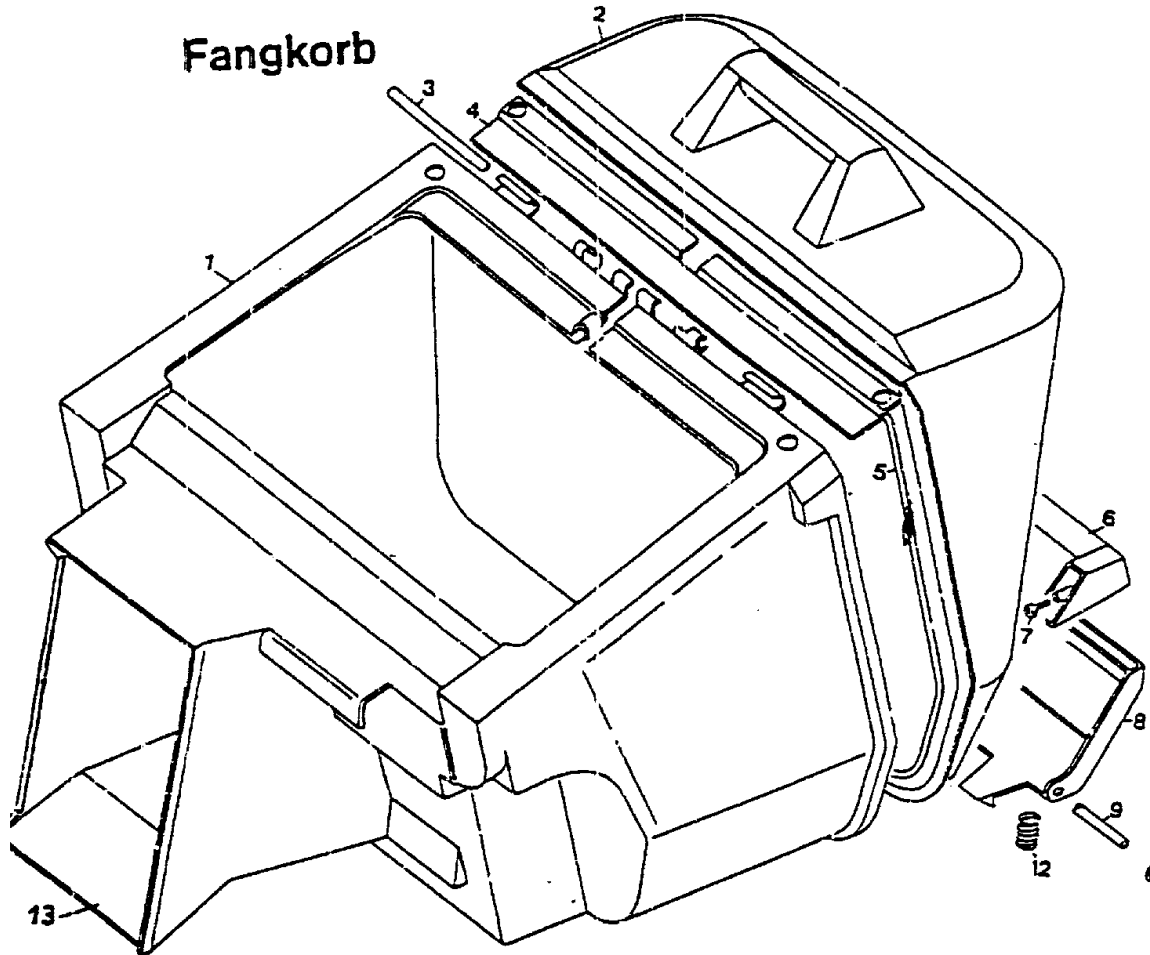


**BG 3**

**Werkzeugsatz / Fangkorb**

Bild-Nr.	Bezeichnung	Best.-Nr. BG 3
450	Doppelmaulschlüssel 10 x 13	0019 356
451	Einmaulschlüssel 10	0019 755
454	Drehstift	0019 604
455	Steckschlüssel	0019 422
--	Werkzeugtasche kpl.	4740 060
--	Gebrauchsanweisung	0053 077

**M12**

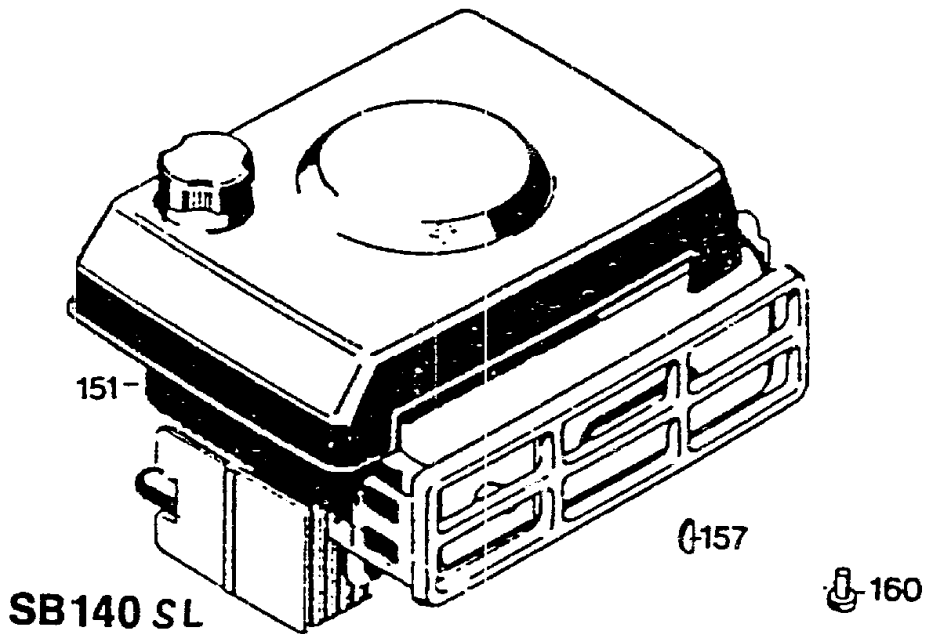
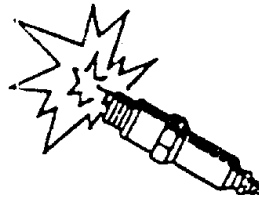


**Fangkorb**

Bild-Nr.	Bezeichnung	Best.-Nr.	BG 1
1	Korb	4689	300
2	Deckel	4689	301
3	Rundstab	4689	208
4	Verstärkungsblech	4689	213
5	Bügel	4689	210
6	Griff	4689	101
7	Schraube	0012	883
8	Taste	4689	100
9	Rundstab	4689	201
11	Wellensicherung	0020	699
12	Feder	4689	212
13	Verstärkungsblech	4689	202
--	Fangkorb kpl.	4689	001

**M13**

# Motor

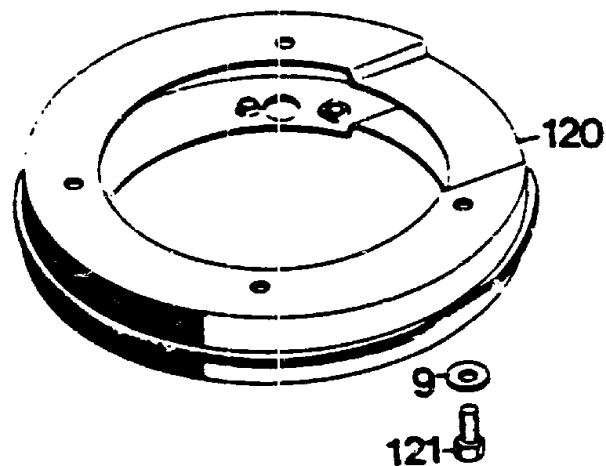


## Motorteile SB 140 SL

Bild-Nr.	Bezeichnung	Best.-Nr.	BG 1
151	Motor	2072	050
157	Scheibenfeder	0029	056
160	Zylinderschraube	0011	344
--	Zündkerze Bosch WR 11	2012	310
--	Kerzenstecker	2072	302
--	Papierfilter	2072	401

# M14

# Zwischenring

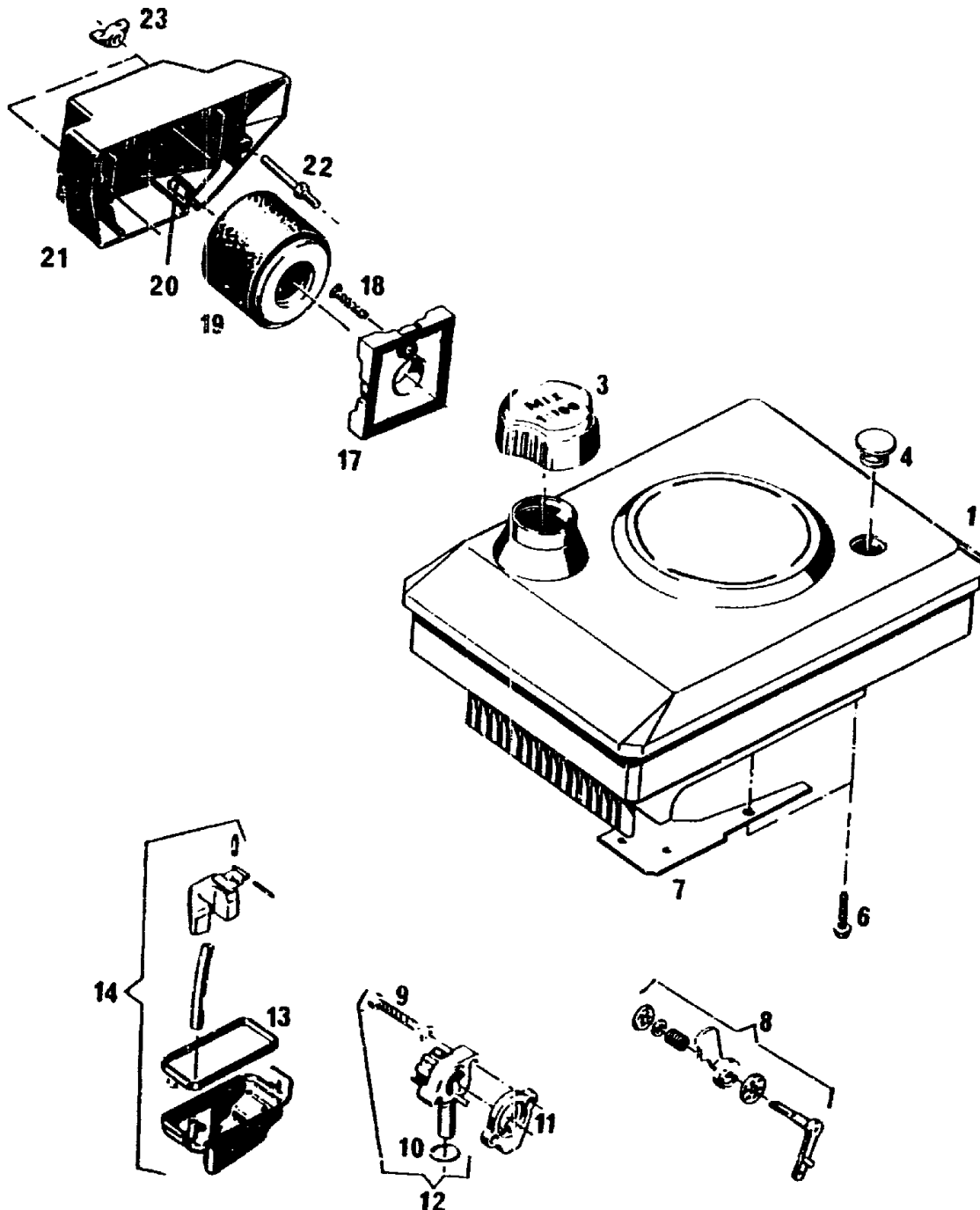


## Zwischenring

Bild-Nr.	Bezeichnung	Best.-Nr.
120	Zwischenring	6340 022
121	6.-kt.-Schraube M 8 x 30 DIN 933	0010 399
9	Scheibe 8,4/27 x 3	0017 111

M15

**Lüfterhaube mit Kraftstoffbehälter,  
Filter u. Vergaser SB140 SL**



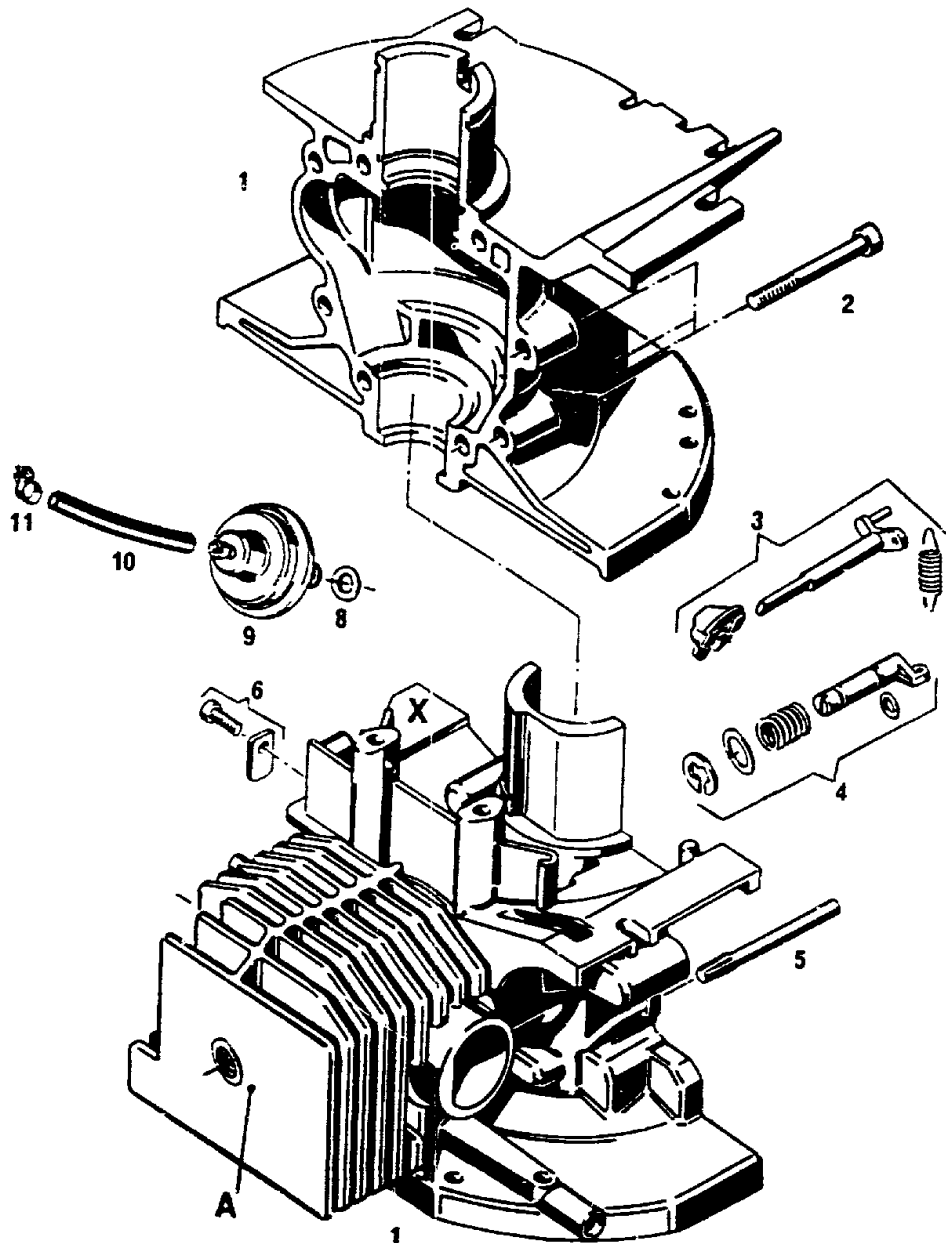
**M16**

**Lüfterhaube mit Kraftstoffbehälter,  
Filter und Vergaser**

Bild- Nr.	Bezeichnung	Best.-Nr. BG 1	Best.-Nr. F & S
1	Zsb. Lüfter- haube mit Bild 3, 4, 7, 8, 14	2072 053	2672 011 56
3	Schraubver- schluß	2012 502	2672 010 00
4	Verschluß- stopfen	2014 303	2663 013 00
6	6kt.-Schraube 5,8 x 25	0015 536	2640 029 00
7	Dichtung	2012 501	2650 032 00
8	Startklappe	2014 060	2681 012 00
9	Schraube M 6 x 40	2012 413	2640 025 10
10	O-Ring 14 x 1,6	0034 527	2650 030 00
11	Dichtung	2012 414	2650 033 00
12	Düsenstock Kennz. 1,1 am Flansch	2014 062	2681 013 00
13	Dichtring	2012 418	
14	Schwimmer kpl.	2014 063	2681 014 00
17	Zwischenboden mit Dichtung	2072 400	2625 009 10
18	Schraube	2072 405	2640 032 00
19	Papierfilter	2072 401	
20	Gummistück	2072 406	0972 120 00
21	Deckel	2072 403	2677 006 00
22	Gewindebolzen	2072 402	
23	Flügelmutter	2072 404	
--	Filter kpl.	2072 055	

M17

**Gehäuse mit Zylinder SB140 SL**



**M18**

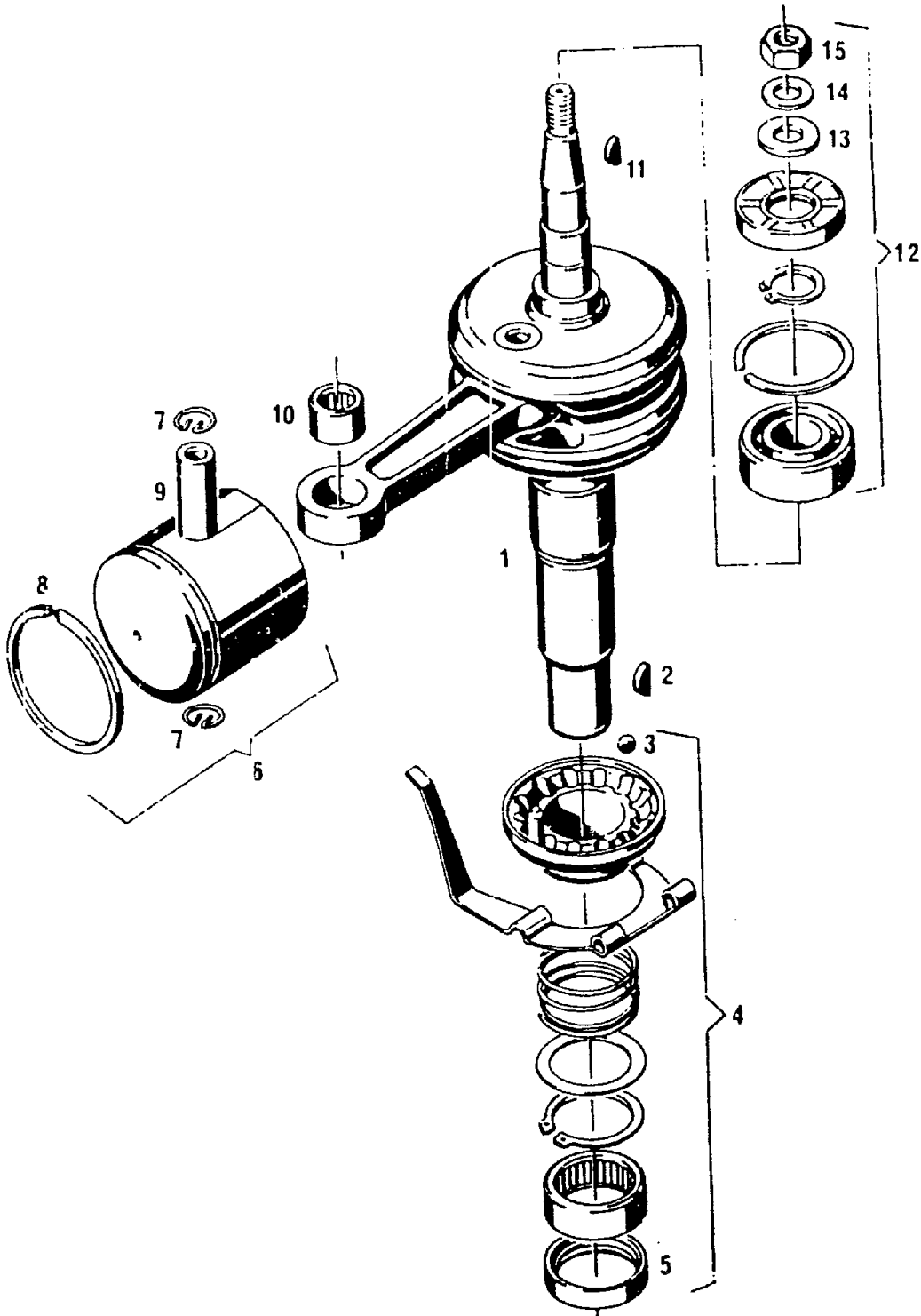


Gehäuse mit Zylinder

Bild-Nr.	Bezeichnung	Best.-Nr. BG 1	Best.-Nr. F & S
1	Zsb. Gehäuse mit Bild 1,3,4,5	2072 056	2687 007 24
2	Zylinder-schraube M 6 x 55	0011 335	0240 187 00
3	Drosselklappe	2072 057	2681 015 10
4	Verstellhebel	2014 056	2678 003 00
5	Stift 5 x 65	2014 103	2649 009 00
6	Lasche kpl.	2014 057	2960 002 00
8	Dichtring	1014 505	
9	Dekoventil	2072 100	2691 007 00
10	Schlauch Länge angeben:	2072 101	2672 019 00
11	Schlauch-schelle	2072 102	2651 019 00

M19

## Kurbelwelle, Kolben, Regler SB140 SL



M20

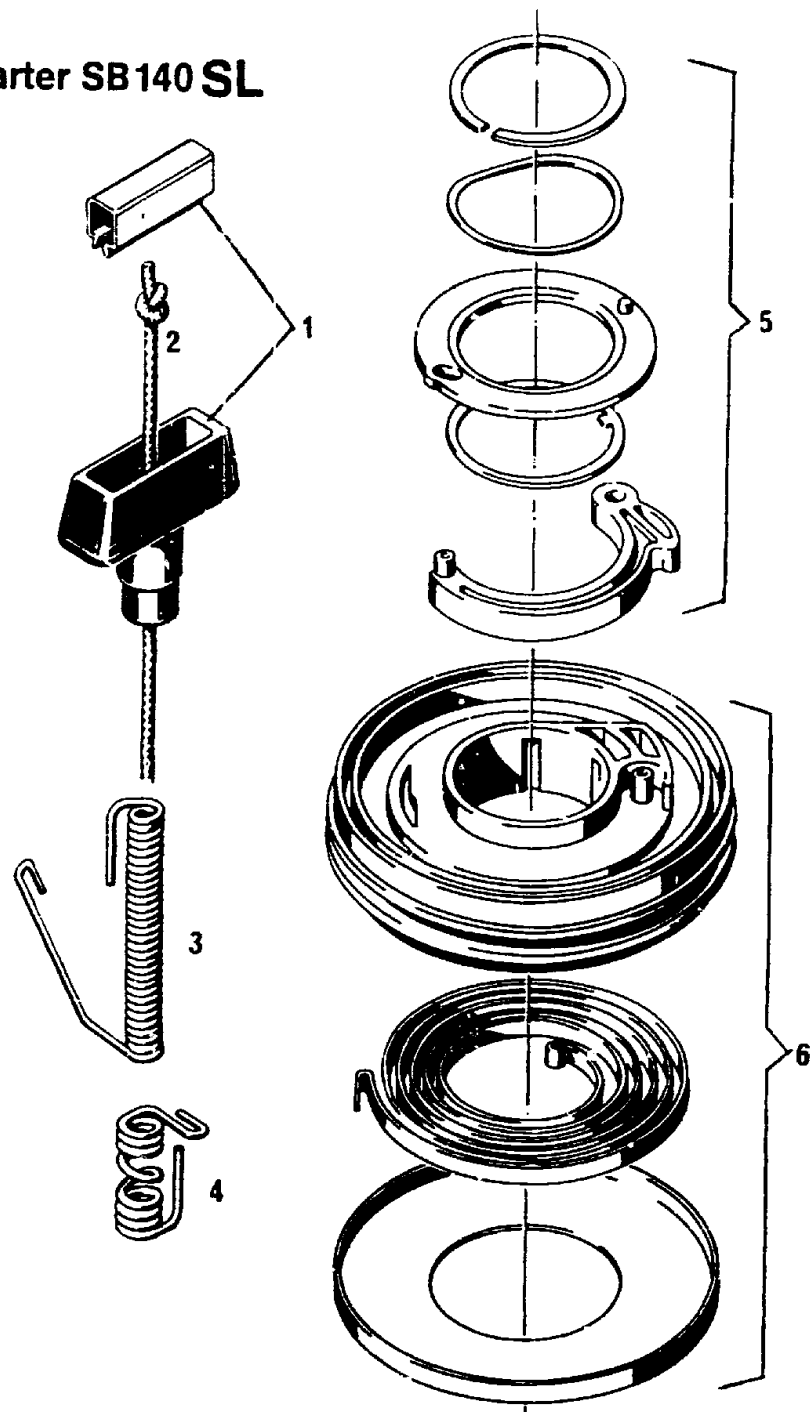
Kurbelwelle, Kolben, Regler SB 140 SL

Bild-Nr.	Bezeichnung	Best.-Nr. BG 1	Best.-Nr. F & S
1	Kurbelwelle mit Kurbelzapfenlänge 108,5 mm antriebsseitig	2012 200	2688 007 00
2	Scheibenfeder 4 x 5	0029 056	0946 101 00
3	Kugel 1/4 "	0026 501	0323 051 00
4	Reglerschale	2014 058	2678 004 00
5	Wellendichtung 30 x 37 x 7	0031 126	2630 005 00
6	Zsb. Kolben $\phi$ 60 Zsb. Kolben besteht aus Kolben, -ring, -bolzen und Drahtsprengringen	2070 052	2686 037 00
Bei Ersatzbedarf v. Kolben und Zylindergehäuse auf gleiche Kennbuchstaben A, B, C am Zylindergehäuse bzw. auf Kolbenboden achten.			
7	Drahtspreng-ring	0018 995	0245 108 10
8	Trapezring	2070 102	2615 002 00
9	Kolbenbolzen	2012 105	2816 002 00
10	Nadelhülse	0027 945	0232 178 00
11	Scheibenfeder 3 x 3,7	0029 051	0246 005 00
12	Rillenkugellager kpl.	2014 059	2686 040 00
13 *	Scheibe	2012 201	4833 003 00
14 *	Federscheibe	0017 830	0245 022 00
15 *	6kt.-Mutter M 10 x 1	0016 218	2842 016 00

\* für Polradbefestigung

M21

Reversierstarter SB140 SL



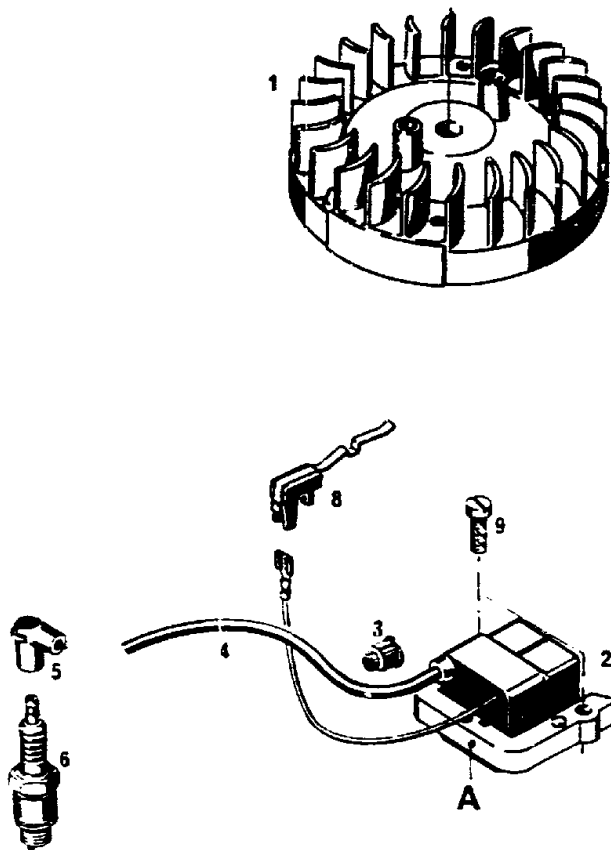
M22

Reversierstarter SB 140 SL

Bild-Nr.	Bezeichnung	Best.-Nr. BG 1	Best.-Nr. F & S
1	Startergriff mit Seilklemme	2014 066	2670 620 000
2	Perlonseil Länge angeben	2014 602	2863 004 100
3	Federhülle für Radialzug	2013 601	2639 030 100
4	Federhülle für Axialzug	2014 601	2639 029 000
5	Starterklinke	2014 067	2670 061 000
6	Seilscheibe kpl. mit Bild 2	2072 066	2670 059 200

M23

## Magnetzünder SB140 SL

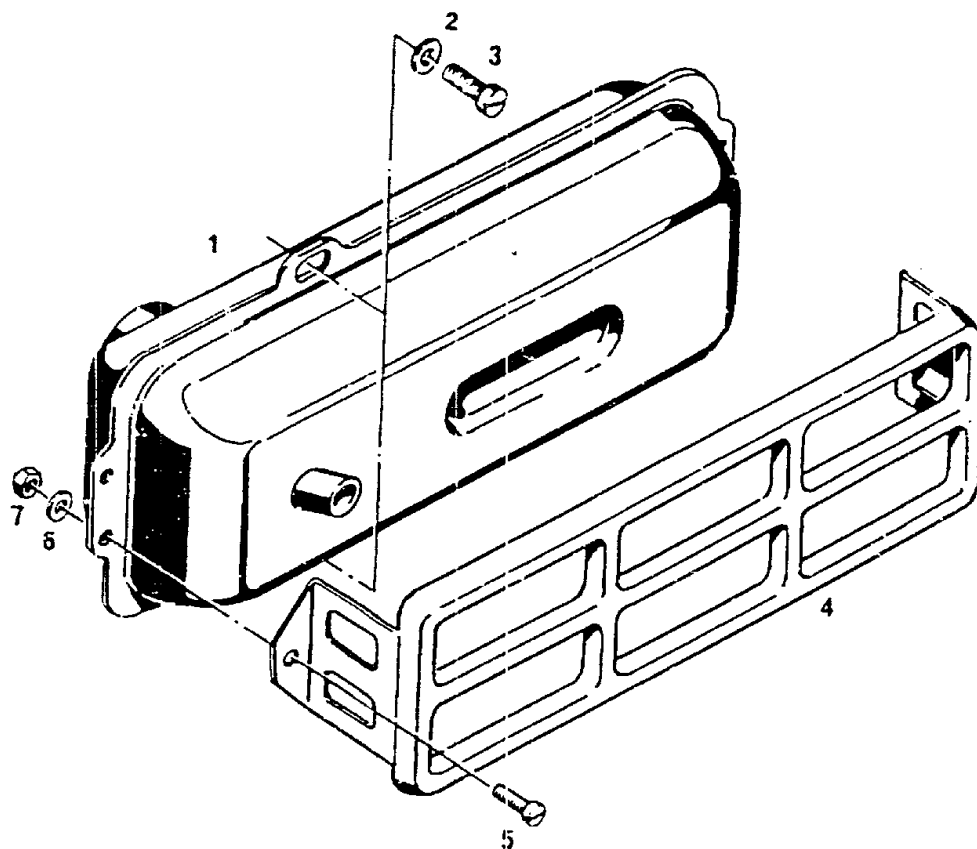


### Magnetzünder

Bild-Nr.	Bezeichnung	Best.-Nr. BG 1	Best.-Nr. F & S
1	Polrad	2072 300	2665 017 20
2	Zündspule kpl. mit Bild 3,4,7,8	2072 065	2683 012 01
3	Schutzkappe	1011 313	2865 003 00
4	Zündkabel	2072 301	0965 133 00
5	Kerzenstecker	2072 302	2665 029 00
6	Zündkerze	2012 310	Bosch WR 11
8	Isolierstück mit Kontaktfeder	2014 052	2683 013 00
9	Schraube M 6 x 25	0015 039	2640 026 00

M24

## Auspufftopf SB140 SL



Auspufftopf SB 140 SL

Bild-Nr.	Bezeichnung	Best.-Nr. BG 1	Best.-Nr. F & S
1	Auspufftopf Austrittsrohr außen $\phi$ 15 mm	2012 500	2673 007 000
2	Scheibe 6,2 x 14 x 1,5	0017 094	0244 021 C20
3	Zylinder- schneidschraube M 6 x 16	0015 036	2640 027 000
4	Schutzblech	2014 501	2644 030 000
5	Zylinder- schraube M 5x10	0012 170	0240 011 000
6	Scheibe	0017 120	0244 054 010
7	6kt.-Mutter M 5	0016 210	0242 024 100

M25