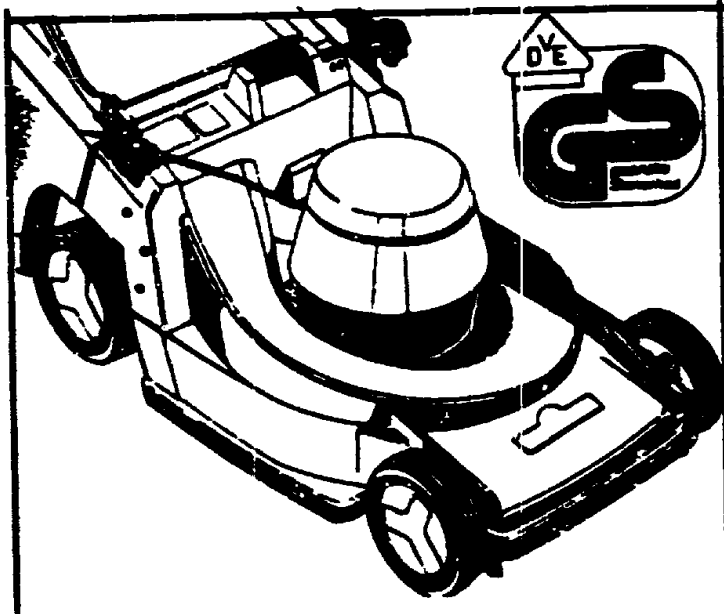


**Senator® 52 E**  
**Electronic-Control auto-mobil**  
Schnittbreite: 48 cm.  
80-l-Grasfangkorb



**TA 52 SE**

**Senator 52 E Electronic-Control auto-mobil**

**T Y P E N - N R. 6522 680**

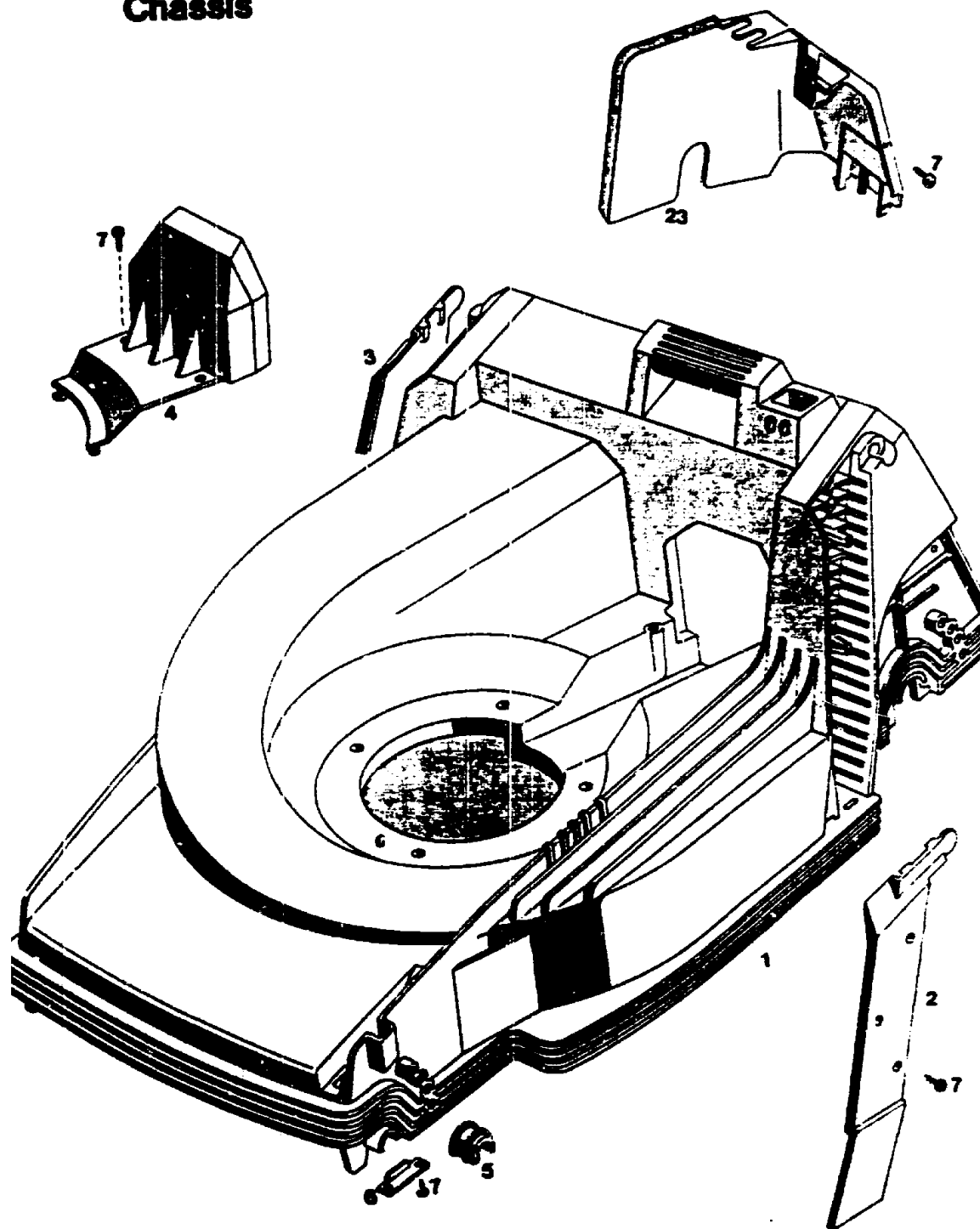
**L 2**

**T E C H N I S C H E   D A T E N   T A 52 SE**

<b>Schnittbreite</b>	<b>48 cm</b>
<b>Höhenverstellung</b>	<b>4-Rad-Zentral-Einhand</b>
<b>Schnittthöhen cm</b>	<b>3,0 - 4,0 - 5,5 - 6,5 - 8,0</b>
<b>Chassis</b>	<b>ABS</b>
<b>Räder <math>\phi</math> mm</b>	<b>170 / 200 v/h</b>
<b>Motor</b>	<b>Hanning / IBMEI</b>
<b>Spannung</b>	<b>220 V</b>
<b>Nennstrom</b>	<b>ca. 9,5 A</b>
<b>Leistung</b>	<b>1800 W</b>
<b>Schutzart</b>	<b>IP00</b>
<b>Drehzahl</b>	<b>2850 min<sup>-1</sup></b>
<b>Kondensator</b>	<b>20 mF</b>
<b>Lautstärke</b>	<b>68 dB(A) / 96 LWA</b>
<b>Motorbremse</b>	<b>Serienmäßig</b>
<b>Gewicht</b>	<b>28 kg</b>
<b>Antrieb</b>	<b>1-Gang-Getriebe 3,2 km/h</b>

**L3**

**Chassis**



**Baugruppe 1**

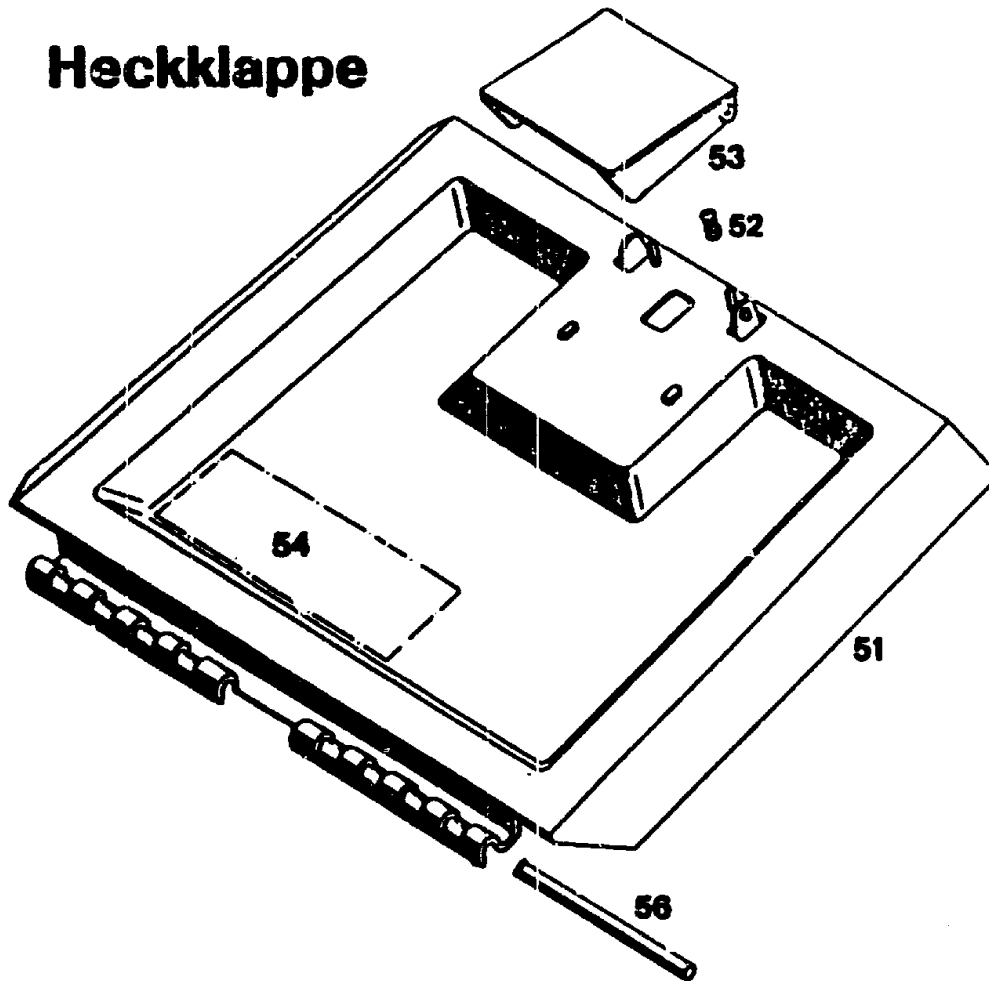
L4

**Chassis**

<b>Bild-Nr.</b>	<b>Bezeichnung</b>	<b>Best.-Nr.</b>	
		<b>BG 1</b>	
1	Chassis	6340	320
2	Abdeckung links	6340	301
3	Abdeckung rechts	6340	302
4	Keilriemenabdeckung	6340	304
5	Lagerschale	6340	310
6	Stützblech	4740	511
7	Schraube	0012	889
23	Getriebeabdeckung	6340	303

**L5**

## Heckklappe

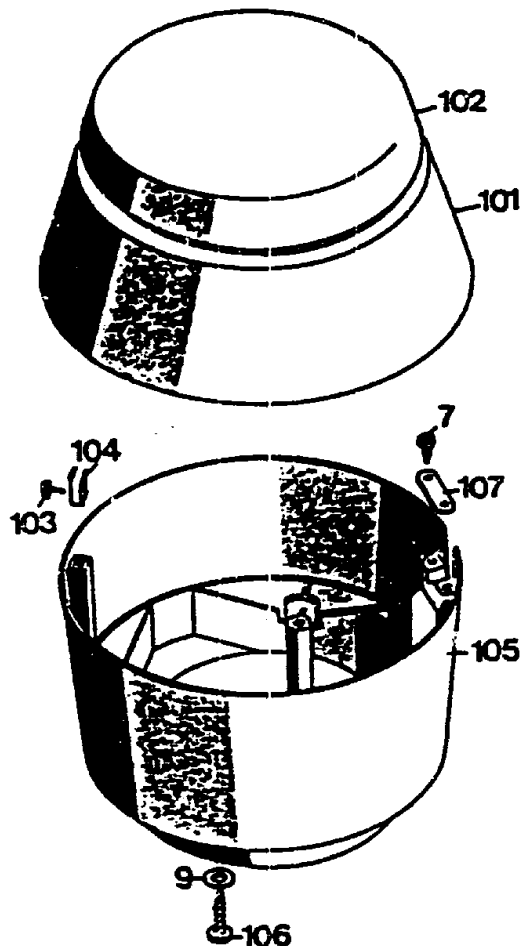


## Heckklappe

Bild-Nr.	Bezeichnung	Best.-Nr. BG 1
51	Schutzklappe mit Bild 52, 53	6340 053
52	Feder	4191 206
53	Griff	4330 102
54	Etikett "Achtung Gefahr!"	0051 064
56	Rundstab	6340 208

L 6

## Isolierring / Abdeckhaube

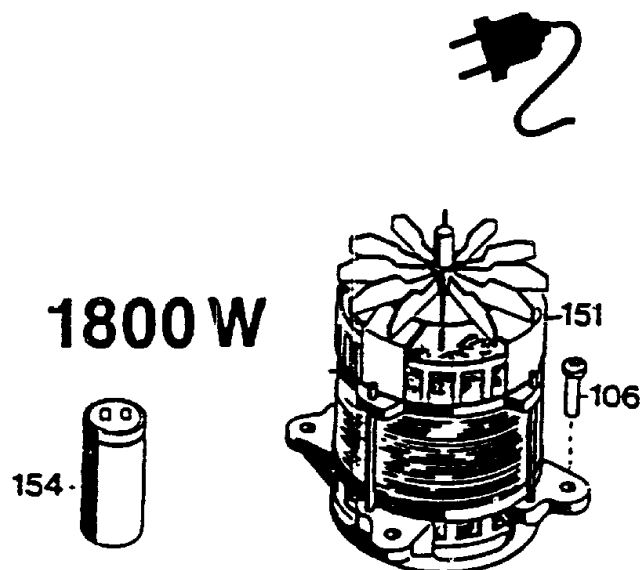


### Isolierring / Abdeckhaube

Bild-Nr.	Bezeichnung	Best.-Nr.
101	Abdeckhaube mit Bild Nr. 102	4940 052
102	Deckel	4341 304
103	Schraube	0015 684
104	B 2,4,2 x 13 DIN 7981 Klammer	4380 206
105	Isolierring	4940 300
106	Schraube	0015 663
107	B 6,3 x 38 DIN 7981 Schelle	4557 208
7	Schraube	0012 889
9	Scheibe 8,4 / 27 x 3	0017 111

L7

# Motor

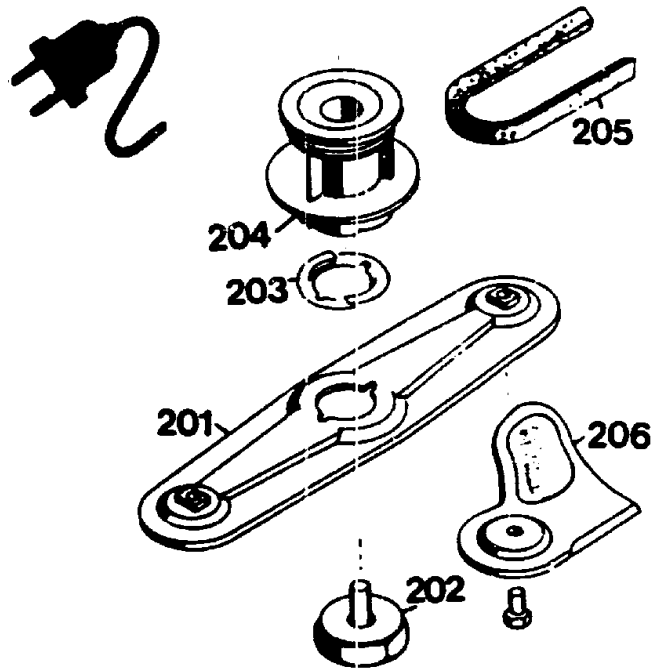


## Motor 1800 W

Bild-Nr.	Bezeichnung	Best.-Nr.
151	Motor IBMEI	1173 050
154	Kondensator 20 mF	1133 040
106	Schraube	0015 663
--	Lagerschild oben	nicht lieferbar
--	Lagerschild unten	1171 102
--	Kugellager oben	0023 149
--	Kugellager unten	0023 094
--	Zuganker (3x)	1046 141
--	Lüfter	1171 100
--	Clips für dto.	1171 102

L 8

## Messerbalken mit Befestigung



### Baugruppe 1

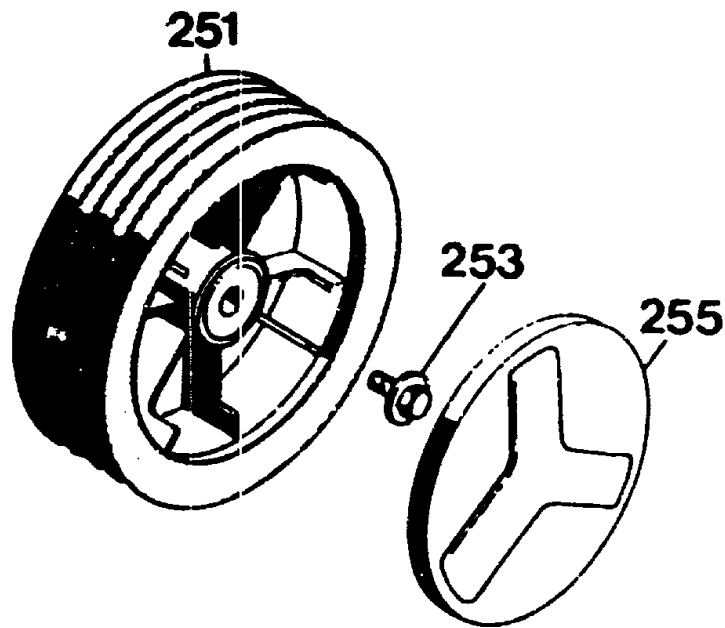
#### Messerbalken mit Befestigungsteilen

Bild-Nr.	Bezeichnung	Best.-Nr.	BG 1
201	Messerbalken mit Messer	6340	066
202	Isolierschraube	4315	017
203	Mitnehmerfeder	4325	401
204	Kupplungsscheibe	4920	010
205	Keilriemen	0039	206
206	Ersatzmesser VI 42/52	6340	083

L 9



# Räder 170 Ø



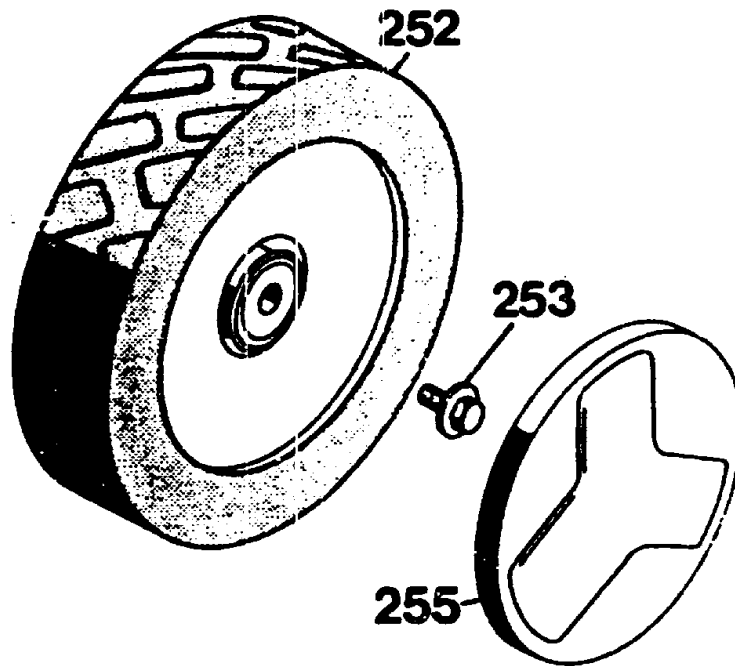
## BG 1

Vorderrad 170 mm Ø - Soft -

Bild-Nr.	Bezeichnung	Best.-Nr. BG 1
251	Lauftrad	6440 050
253	Spiralschraube	0010 893
253	Spiralschraube für Skandinavien	0010 897
255	Deckel	6340 511
255	Deckel für Skandinavien	4730 042
--	Kugellager (je 2 Stück / Rad)	6340 516

L10

# Räder 200 Ø



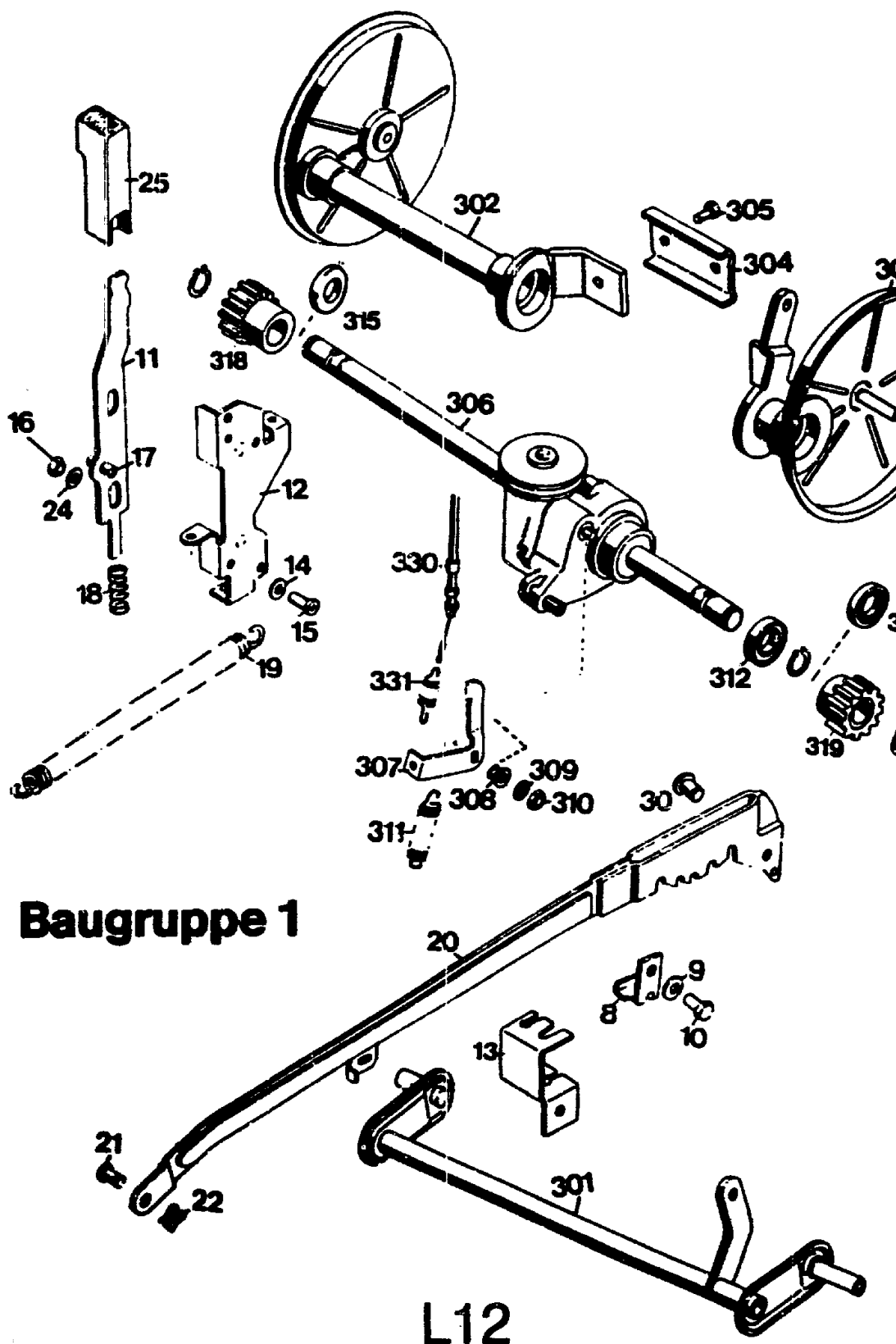
## BG 1

Hinterrad-Antrieb 200 mm Ø - Soft -

Bild-Nr.	Bezeichnung	Best.-Nr.
252	Laufrad	6420 061
253	Spiralschraube	0010 893
253	Spiralschraube für Skandinavien	0010 897
255	Deckel	6340 512
255	Deckel für Skandinavien	4730 044
--	Kugellager (je 2 Stück / Rad)	6340 516

L11

# Achse mit Höhenverstellung

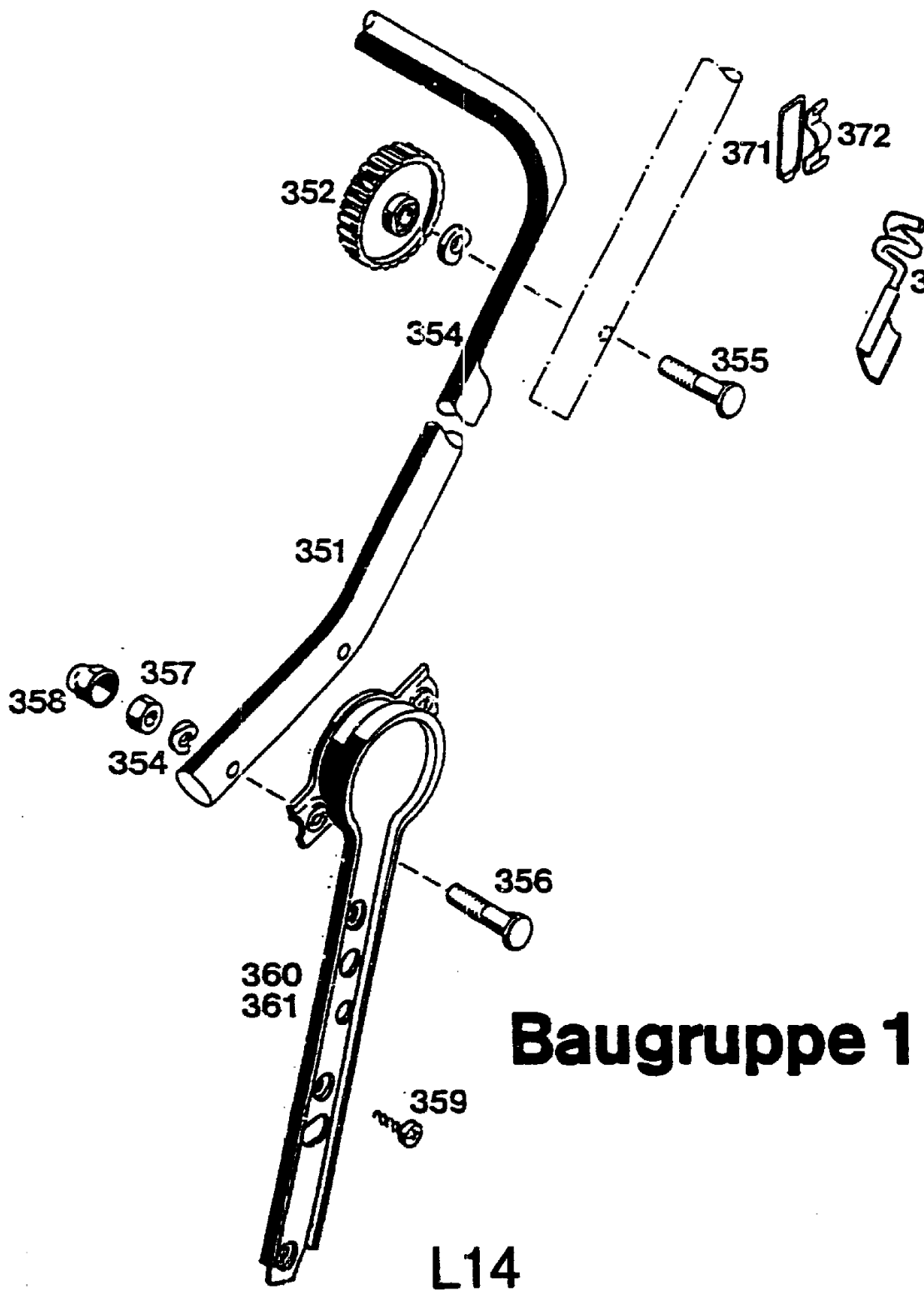


**Achse mit Höhenverstellung**

Bild-Nr.	Bezeichnung	Best.-Nr.	BG 1
8	Winkel	4720	012
9	Scheibe 8,4 / 27 x 3	0017	111
10	Schraube M 8 x 25	0010	125
11	Riegel mit Bild 17	4740	013
12	Führung	6340	020
13	Winkel	6420	212
14	Scheibe	0017	290
15	Schraube	0012	864
16	Mutter	0016	311
17	Spannstift	0018	864
18	Feder	4740	207
19	Feder	4740	206
20	Verbindungsstange	6340	021
21	Bolzen	6340	214
22	Sicherung SL 8	0020	981
24	Scheibe	0017	290
25	Knopf	4740	100
30	Bolzen	0018	458
301	Achse	6340	010
302	Achshälfte rechts	6420	010
303	Achshälfte links	6420	011
304	Klemmprofil	6420	507
305	Schraube	0015	030
306	Getriebe	1092	003
	mit Bild 307 - 311 (Freilauf)		
--	Getriebe kpl.	6370	054
	mit Bild 302 - 319 (Freilauf)		
307	Hebel	1090	208
308	Wellendichtung V2A	0031	127
309	Scheibe	0017	121
310	6kt.-Mutter	0016	311
311	Zugfeder	1092	207
312	Kugellager	0023	095
313	Sicherungsring	0020	013
315	Distanzbuchse	6420	511
318	Kupplungsritzel rechts	6420	065
319	Kupplungsritzel links	6420	066
330	Bowdenzug	6420	072
331	Feder	6420	206

L13

# Griffunterteil



**Baugruppe 1**

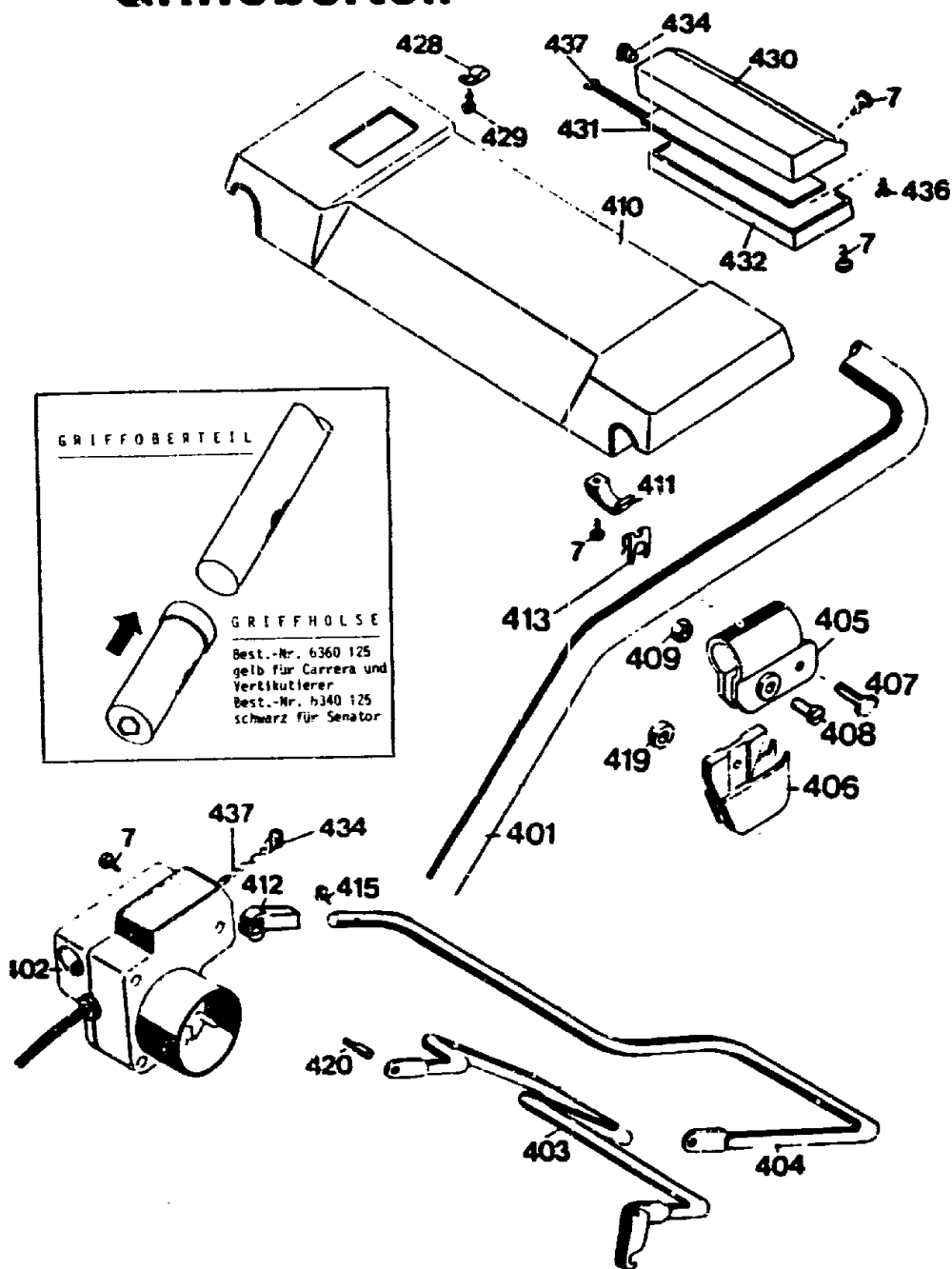
L14

**Griffunterteil**

Bild-Nr.	Bezeichnung	Best.-Nr. BG 1
351	Griffunterteil (schwarz lackiert)	6340 112
352	Rändelmutter	4191 016
354	Hohlscheibe	0017 275
355	Schraube	0013 525
356	Schraube	0013 522
357	Mutter	0016 312
358	Verschlusskappe	6340 126
359	Schraube	0015 659
360	Griffhalter links	6340 072
361	Griffhalter rechts	6340 074
370	Seilführung	6340 013
371	Schlaufe	6340 314
372	Schelle	6340 312
372	Schelle (nur für Geräte mit E.-Start)	6330 310

L15

# Griffoberteil



**Baugruppe 4 L16**

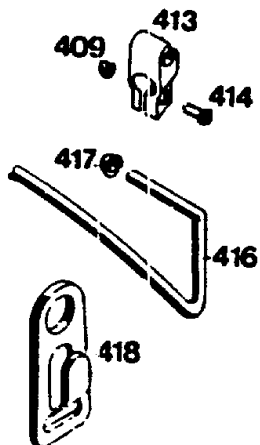
Griffoberteil

Bild-Nr.	Bezeichnung	Best.-Nr. BG 4
401	Griffoberteil	6840 023
402	Schalter	6840 052
403	Kupplungshebel	6522 014
404	Schalthebel	4920 100
405	Schelle	4720 105
406	Stütze	4720 106
407	Zylinderstift	0018 459
408	Zylinderschraube M 6 DIN 84	0012 211
409	Hutmutter M 6 DIN 1587	0016 641
410	Traverse	4940 106
411	Schelle	4720 108
412	Lager	4940 105
413	SL-Sicherung	0020 982
415	Blechschrabe S x 10	0015 653
420	Lagerbolzen	4920 208
428	Schelle	4941 207
429	Schraube	0012 887
430	Gehäuse	4941 300
431	Elektronikteil kpl.	4941 078
432	Deckel	4941 301
434	Kabeldurchführung	4730 106
436	Schraube	0012 893
437	Verbindungskabel	4941 206
7	Schraube	0012 889

L17



## Kabelführung

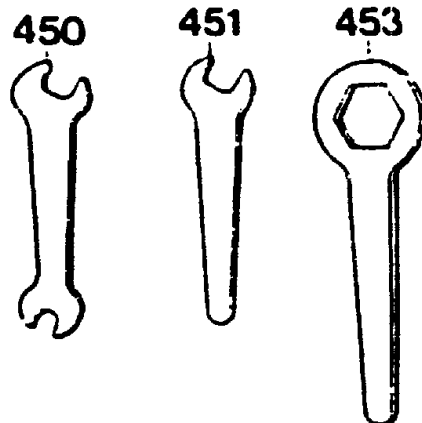


### Kabelführung

Bild-Nr.	Bezeichnung	Best.-Nr.	BG 1
409	Hutmutter M 6 DIN 1587	0016	641
413	Halteklemme	4547	100
414	Zylinderschraube AM 6 x 16 DIN 84	0012	184
416	Bügel	4940	100
417	Hutclips	3575	503
418	Zugentlastung schwarz	6840	223

L18

# Werkzeugsatz

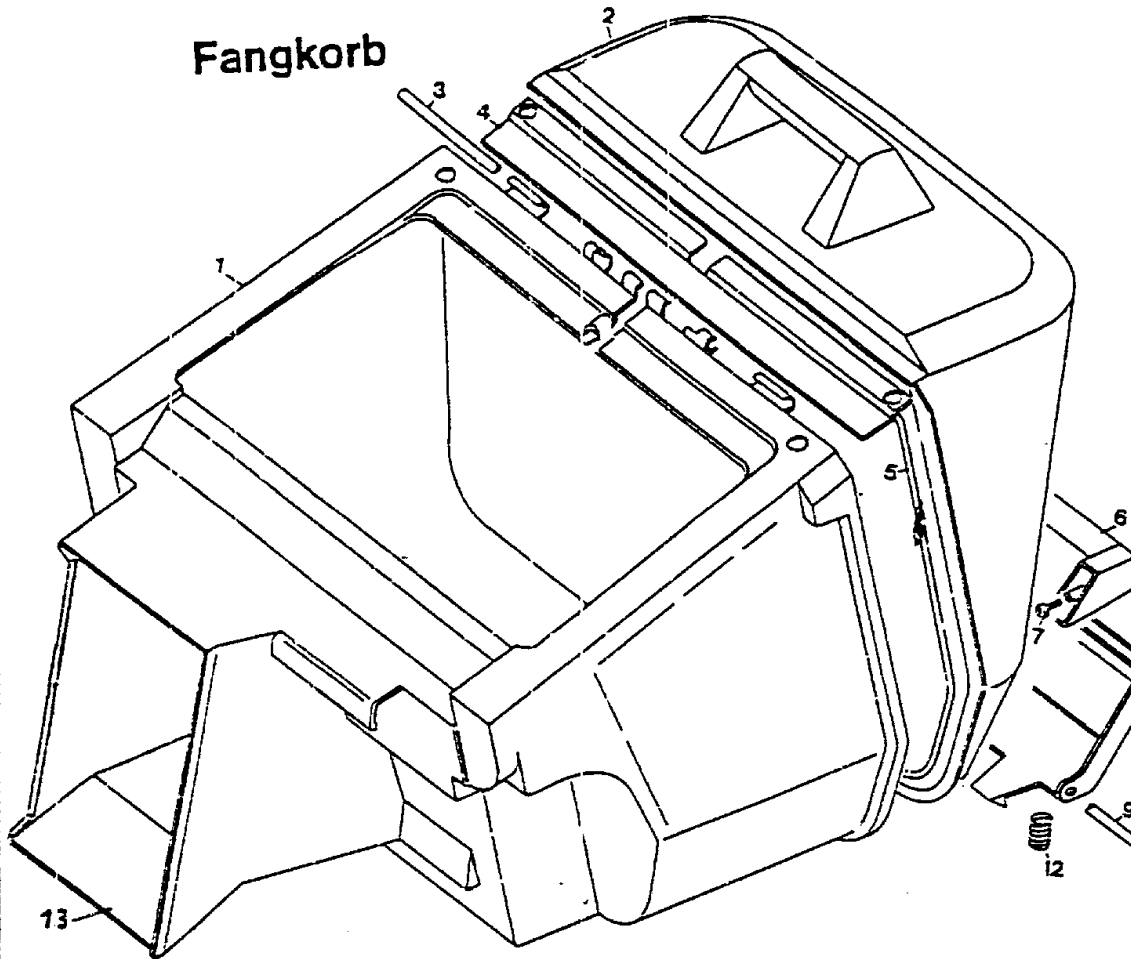


## BG 1

### Werkzeugsatz

Bild-Nr.	Bezeichnung	Best.-Nr. BG 1
450	Doppelmaulschlüssel 10 x 13	0019 356
451	Einmaulschlüssel 10	0019 755
453	6-kt.-Schlüssel	4361 403
--	Werkzeugtasche kpl.	4920 060
--	Gebrauchsanweisung	0053 078

L19



Fangkorb

Bild-Nr.	Bezeichnung	Best.-Nr.
1	Korb	4689 300
2	Deckel	4689 301
3	Rundstab	4689 208
4	Verstärkungsblech	4689 213
5	Bügel	4689 210
6	Griff	4689 101
7	Schraube	0012 883
8	Taste	4689 100
9	Rundstab	4689 201
11	Wellensicherung	0020 699
12	Feder	4689 212
13	Verstärkungsblech	4689 202
--	Fangkorb kpl.	4689 001

L20