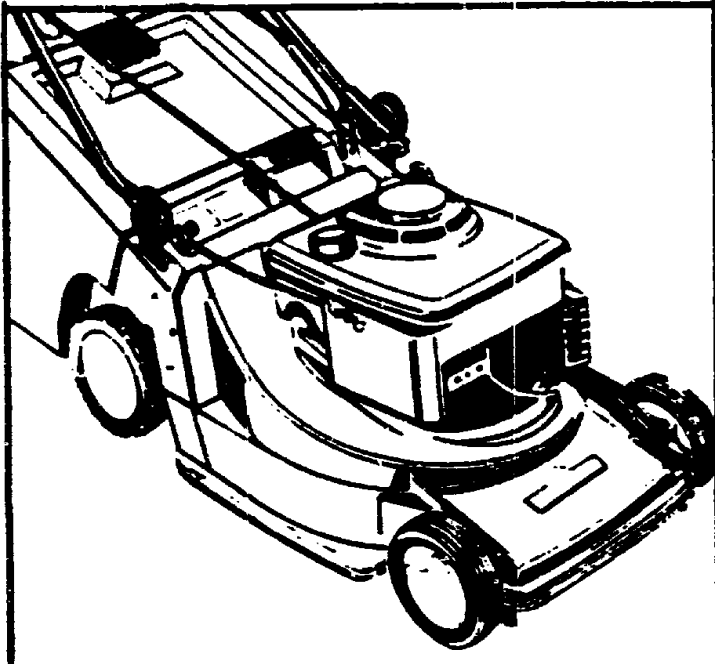


**Senator® 52 B
auto-mobil-vario
Schnittbreite: 48 cm.
80-l-Grasfangkorb.**



TA 52 SB

Senator 52 B auto-mobil - Vario

TYPEN - NR. 6520 680

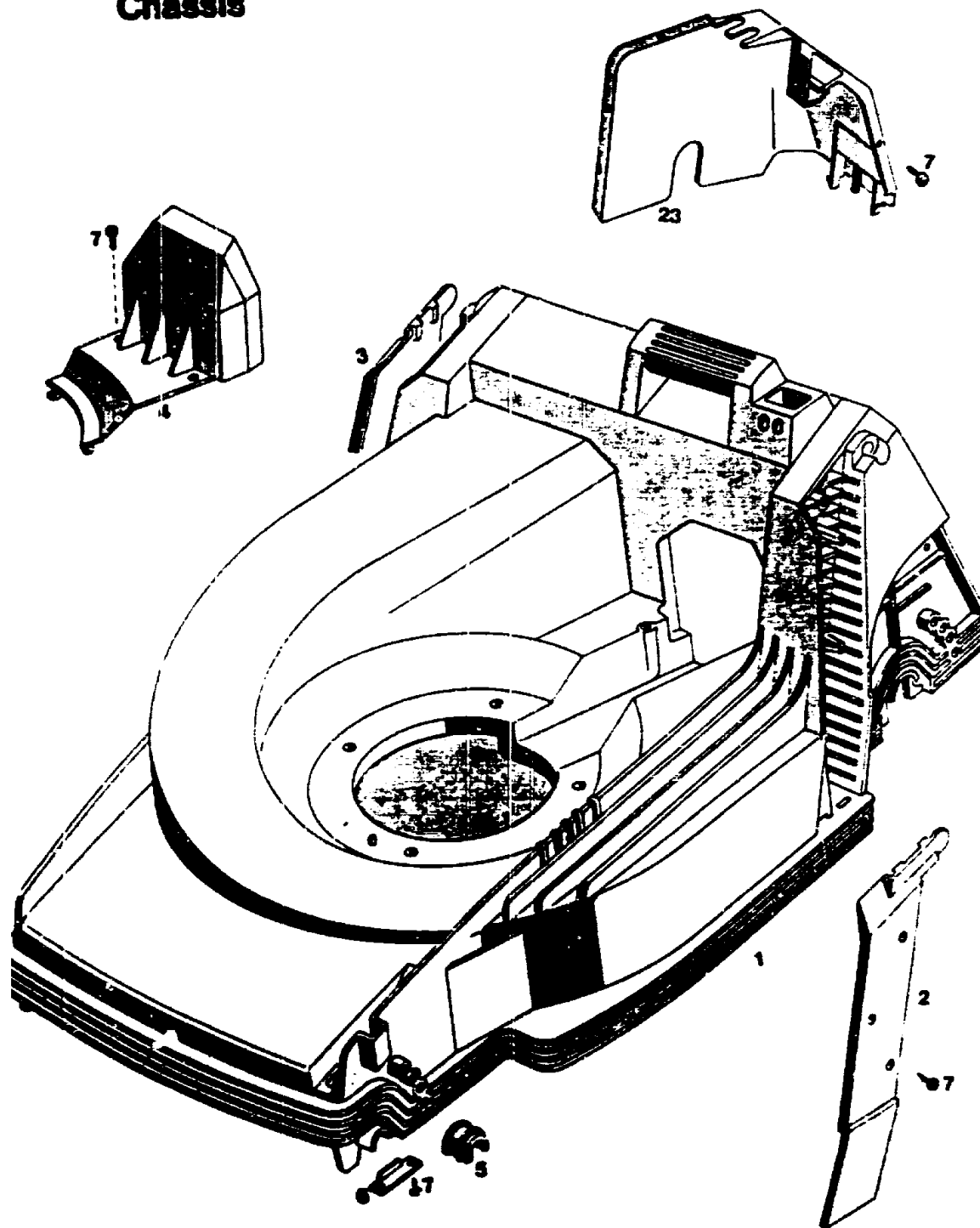
J2

T E C H N I S C H E D A T E N T A 52 SB

Schnittbreite	48 cm
Höhenverstellung	4-Rad-Zentral-Einhand
Schnitthöhen cm	3,0 - 4,0 - 5,5 - 6,5 - 8,0
Chassis	ABS
Räder \varnothing mm	170 / 200 v/h
Motor	Briggs & Stratton 4 HP Quantum Modell 124702 Typ 064901
Leistung	4,0 DIN-PS / 2,9 KW bei 3600 min⁻¹ 3,4 DIN-PS / 2,5 KW bei 2900 min⁻¹
Hubraum	190 ccm
Drehzahl	2900 +/- 100 min⁻¹
Zündkerze	Champion RC-J 8 / SW 21
Elektrodenabstand	0,75 mm
Luftfilter	Papierfilterelement
Schmierung	HD SAE 20 W 50
Tankinhalt	1,3 l
Lautstärke	68 dB(A) / 96 LWA
Gewicht	36 kg
Antrieb	Vario 2,5 - 5,0 km/h

J 3

Chassis



Baugruppe 1

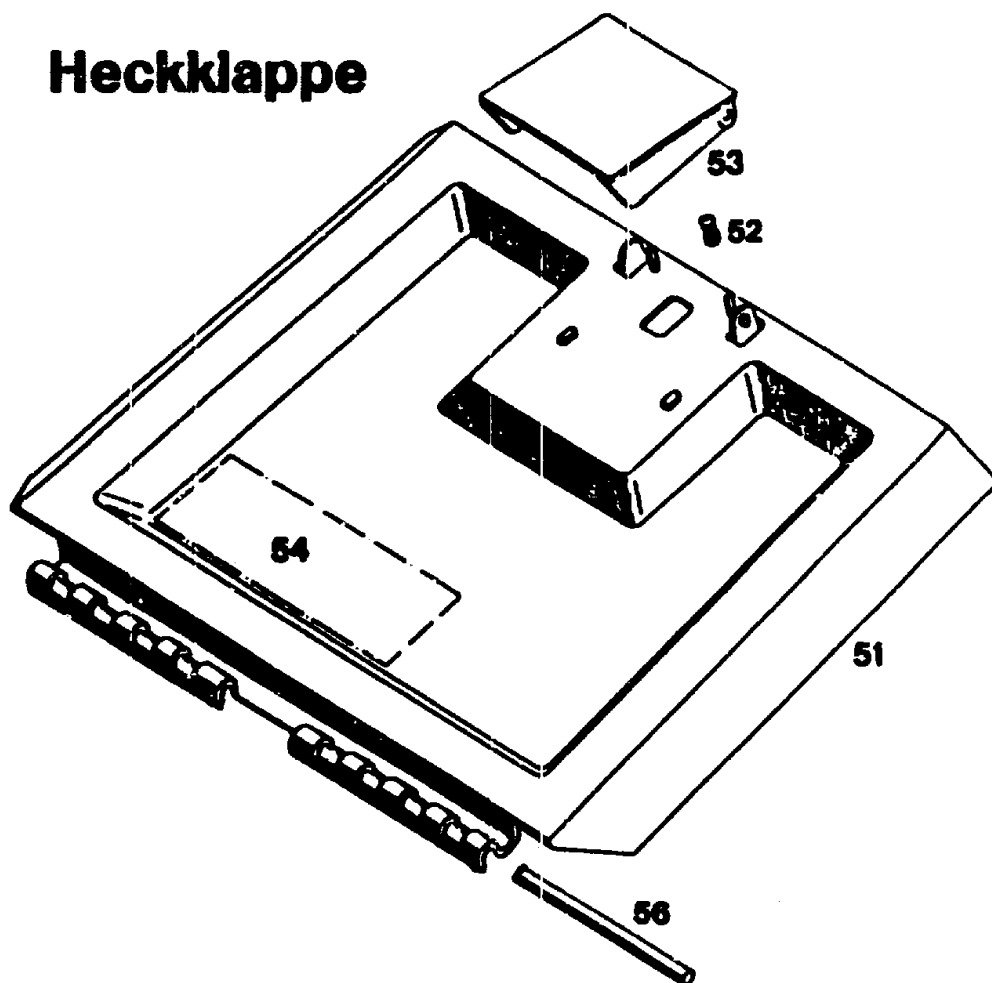
J 4

Chassis

Bild-Nr.	Bezeichnung	Best.-Nr.	BG 1
1	Chassis	6340	320
2	Abdeckung links	6340	301
3	Abdeckung rechts	6340	302
4	Keilriemenabdeckung	6340	304
5	Lagerschale	6340	310
6	Stützblech	4740	511
7	Schraube	0012	889
23	Getriebeabdeckung	6340	303

J 5

Heckklappe

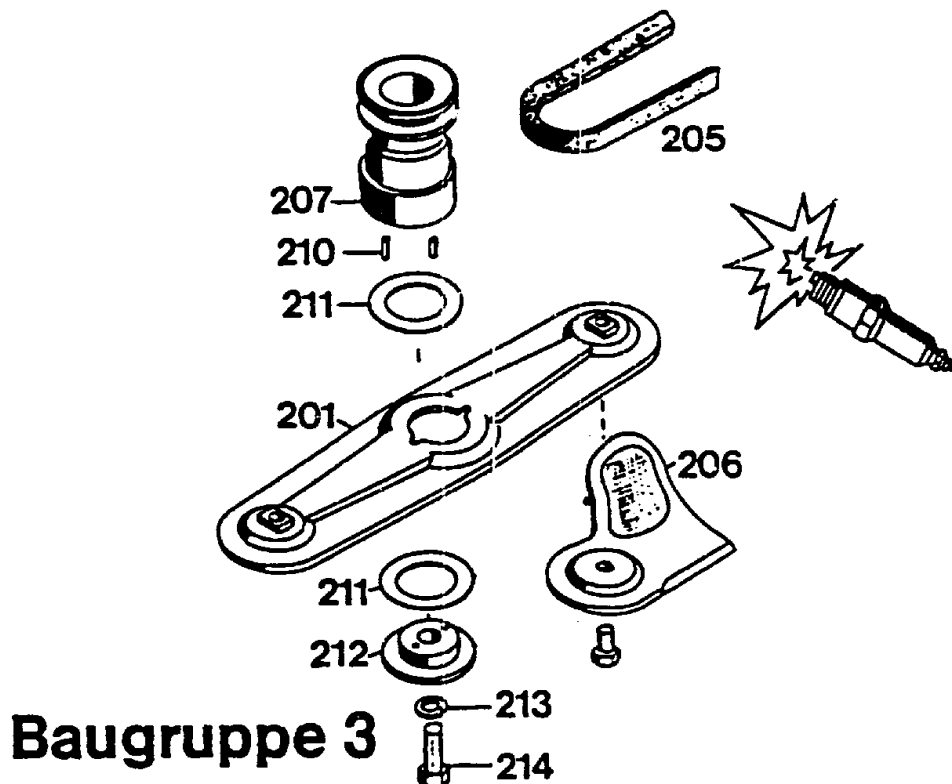


Heckklappe

Bild-Nr.	Bezeichnung	Best.-Nr. BG 1
51	Schutzklappe mit Bild 52, 53	6340 053
52	Feder	4191 206
53	Griff	4330 102
54	Etikett "Achtung Gefahr!"	0051 064
56	Rundstab	6340 208

J6

Messerbalken mit Befestigungsteilen

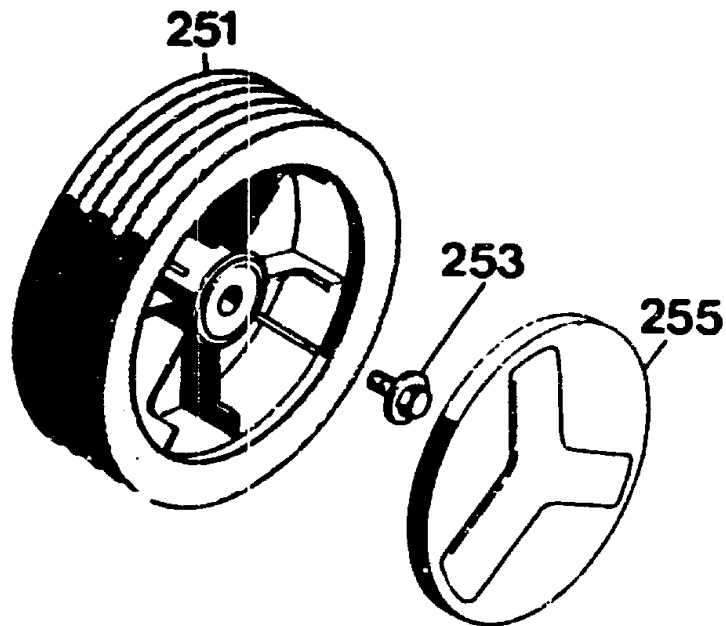


Messerbalken mit Befestigungsteilen

Bild-Nr.	Bezeichnung	Best.-Nr.
201	Messerbalken mit Messer	6340 066
205	Keilriemen	0039 207
206	Ersatzmesser VI 42/52	6340 083
207	Antriebsscheibe mit Bild 210	6420 400
210	Steckerbstift 4 x 8 DIN 1474	0018 612
211	Jurid-Scheibe	4111 403
212	Kupplungsscheibe	4840 402
213	Federring A 10 DIN 127	0017 911
214	6kt.-Schraube	0010 258

J 7

Räder 170 Ø



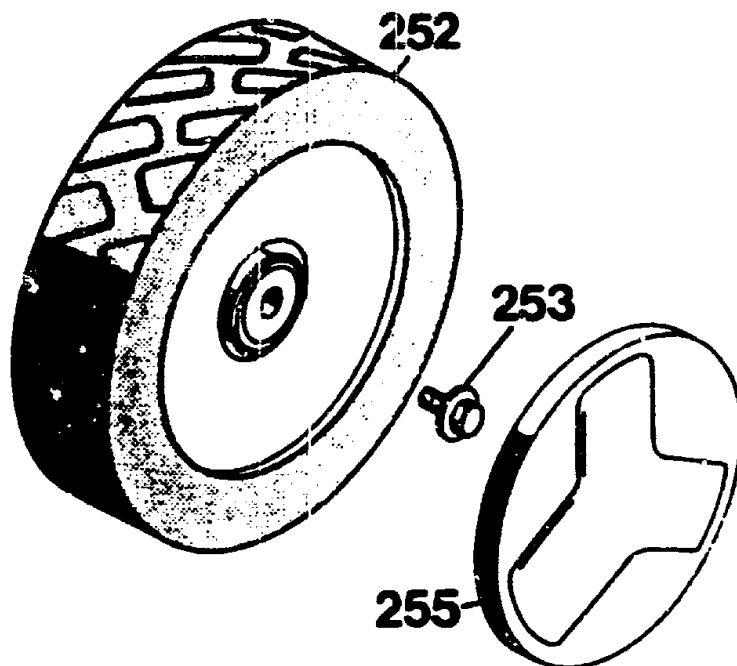
BG 1

Vorderrad 170 mm Ø - Soft -

Bild-Nr.	Bezeichnung	Best.-Nr. BG 1
251	LaufRad	6440 050
253	Spiralschraube	0010 893
253	Spiralschraube für Skandinavien	0010 897
255	Deckel	6340 5-1
255	Deckel für Skandinavien	4730 0/2
--	Kugellager (je 2 Stück / Rad)	6340 516

J 8

Räder 200 Ø



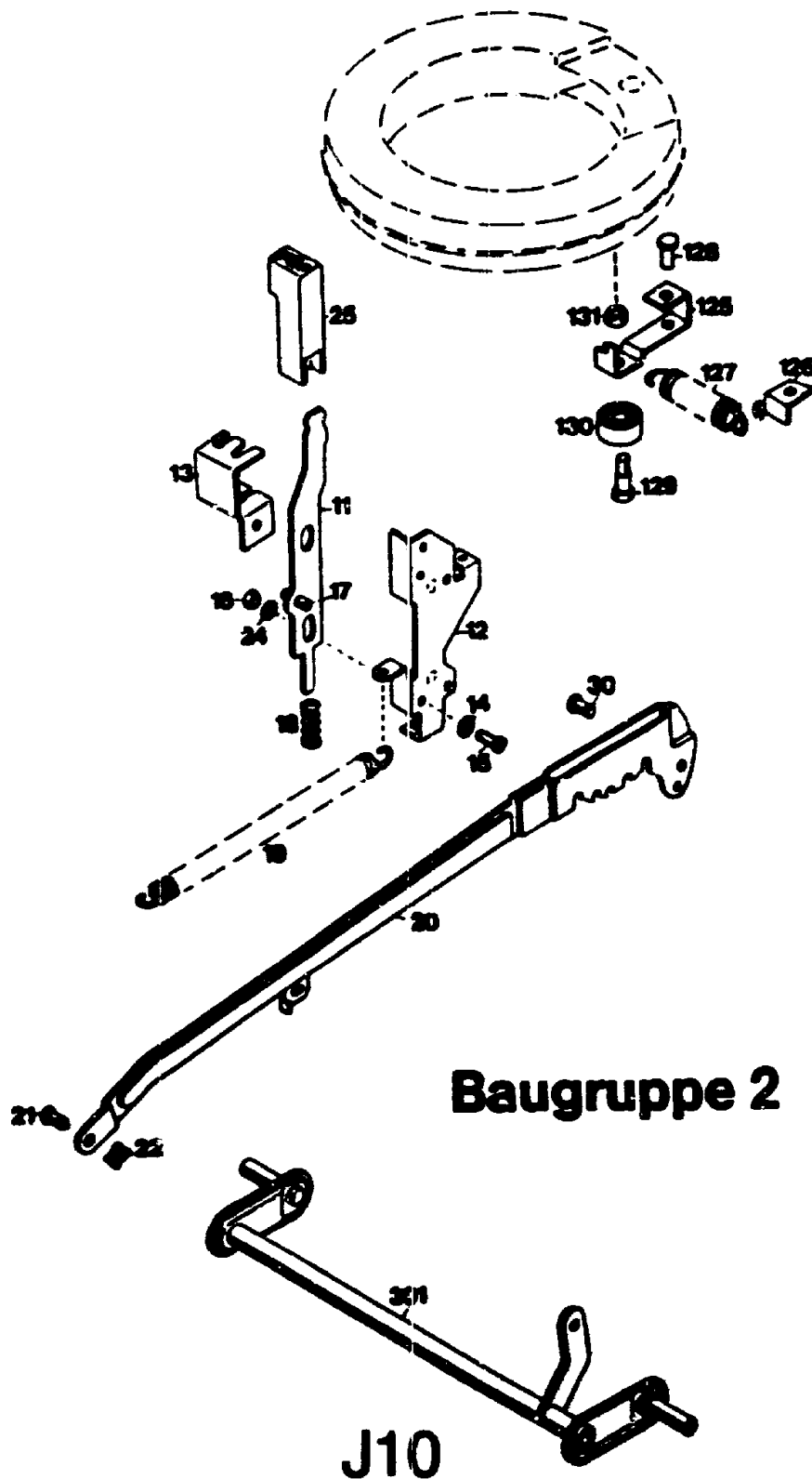
BG 1

Hinterrad-Antrieb 200 mm Ø - Soft -

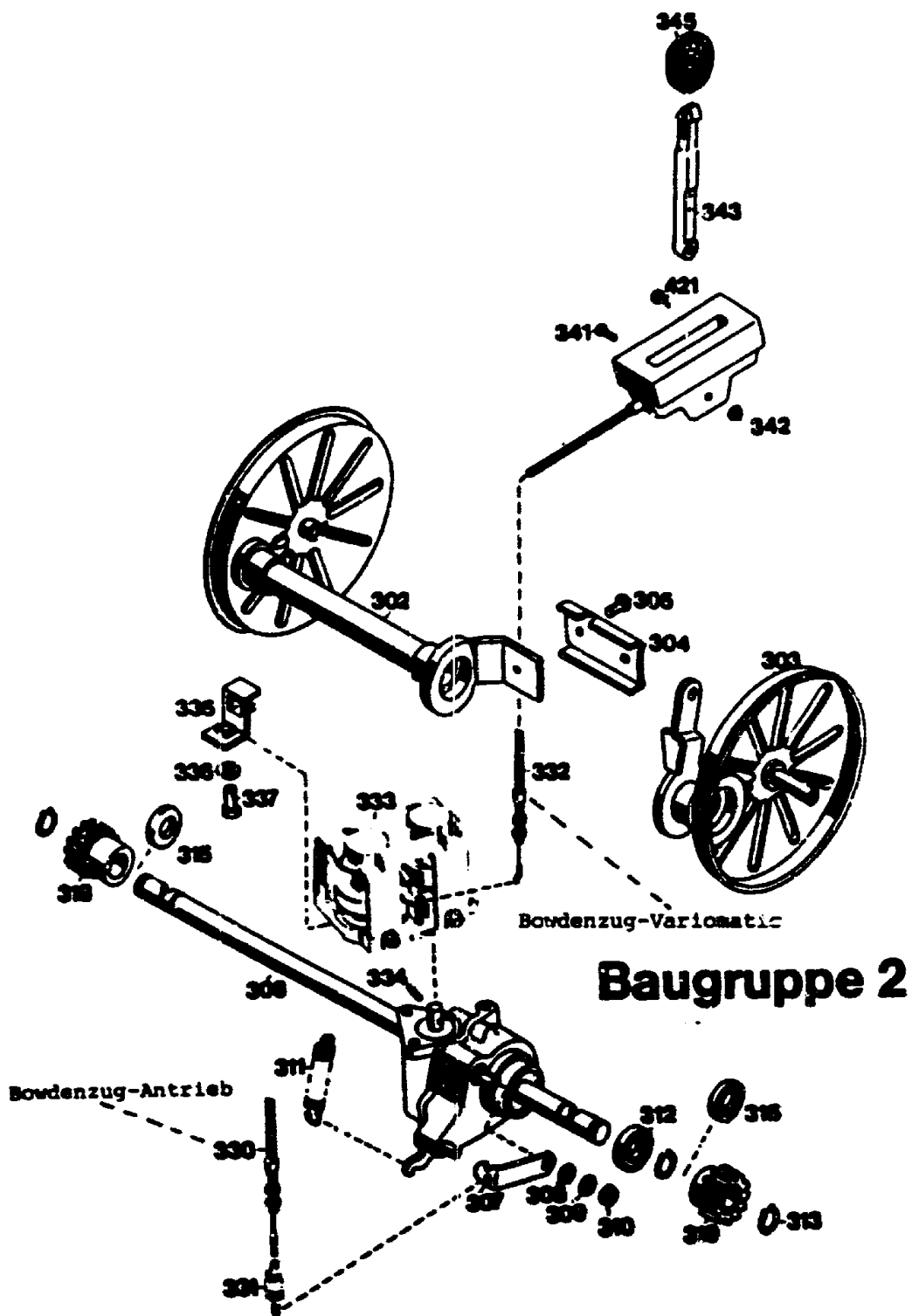
Bild-Nr.	Bezeichnung	Best.-Nr.
252	LaufRad	6420 061
253	Spiralschraube	0010 893
253	Spiralschraube für Skandinavien	0010 897
255	Deckel	6340 512
255	Deckel für Skandinavien	4730 044
--	Kugellager (je 2 Stück / Rad)	6340 516

J 9

Achse mit Höhenverstellung



Achse mit Höhenverstellung



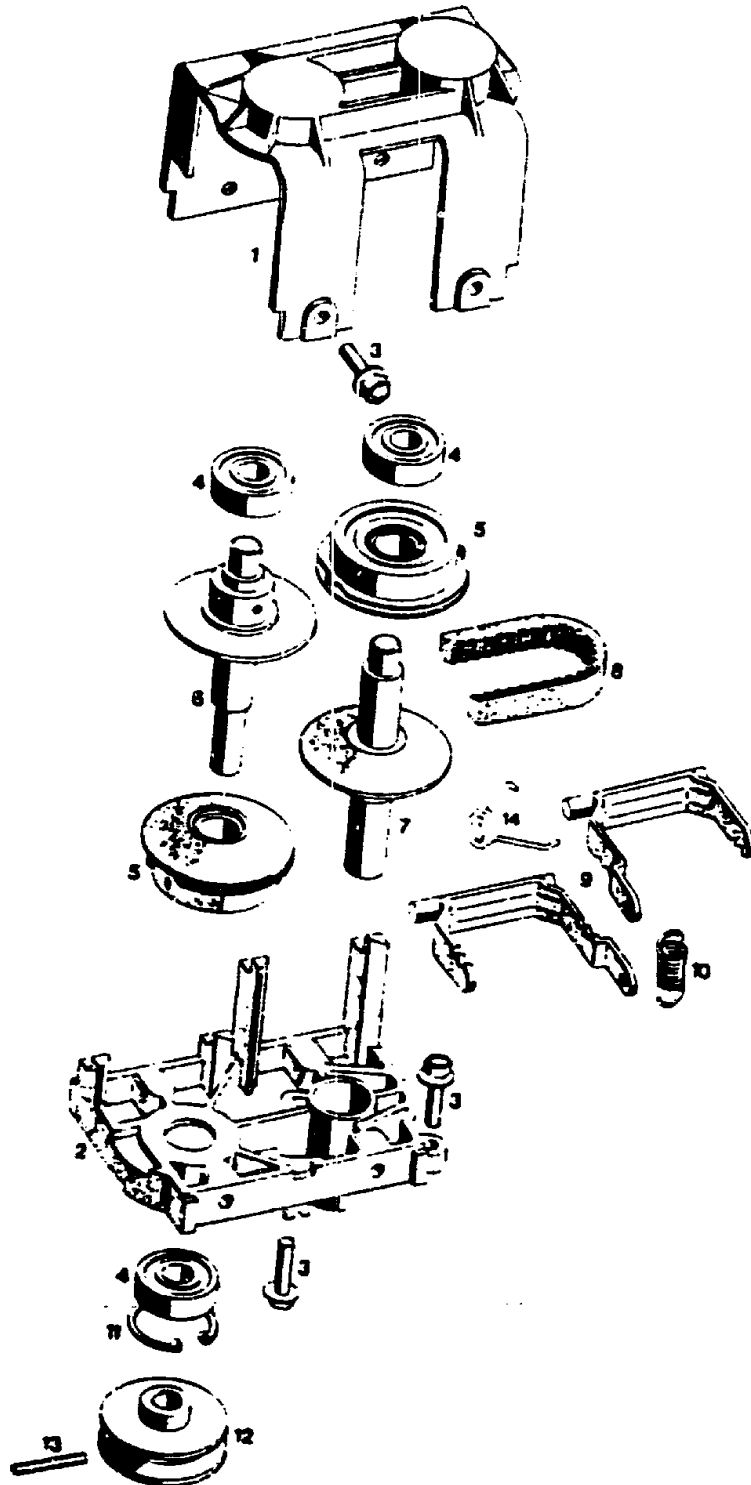
J11

Achse mit Höhenverstellung

Bild-Nr.	Bezeichnung	Best.-Nr. BG 2	-Nr.
17	Spannstift	0018	864
18	Feder	4740	207
19	Feder	4740	206
20	Verbindungsstange	6340	021
21	Bolzen	6340	214
22	Sicherung SL	0020	981
24	Scheibe	0017	290
25	Knopf	4740	100
30	Bolzen	0018	458
301	Achse	6340	010
--	Getriebe kpl. mit Bild 302 - 319, 333	6420	067 - 334
302	Achshälfte rechts	6420	010
303	Achshälfte links	6420	011
304	Klemmprofil	6420	507
305	Schraube	0015	030
306	Getriebe mit Bild 307 - 311	1092	002
307	Hebel	1090	208
308	Wellendichtung V2A	0031	127
309	Scheibe	0017	121
310	6kt.-Mutter	0016	311
311	Zugfeder	1092	207
312	Kugellager	0023	095
313	Sicherungsring	0020	013
315	Distanzbuchse	6420	511
318	Kupplungsritzel rechts	6420	065
319	Kupplungsritzel links	6420	066
330	Bowdenzug	6420	072
331	Feder	6420	206
332	Schaltgehäuse/Bowden- zug-Antrieb mit Bild 341	6320	074 - 343
332	Schaltgehäuse mit Bow- denzug-Variomatic	6420	074
333	Vario-Getriebe kpl.	1087	000
334	Spannstift	0018	895
335	Getriebestütze	6420	012
336	Scheibe	0017	290
337	Schraube	0010	366
341	Linsenschraube	0012	244
342	6kt.-Mutter	0016	310
343	Schalthebel	6340	119
345	Knopf	4180	115
421	Schraube	0012	886
125	Spannhebel	6420	208
126	Federhaken	6420	211
127	Feder	4720	207
128	Bolzen	0018	125
129	Schraube	0012	582
130	Kugellager	0023	012
131	6kt.-Mutter	0016	312
132	Zackenring	0020	694
11	Riegel mit Bild 17	4740	013
12	Führung	6340	020
13	Winkel	6420	212
14	Scheibe	0017	287
15	Schraube	0012	864
16	Mutter	0016	311

J12

Vario-Getriebe



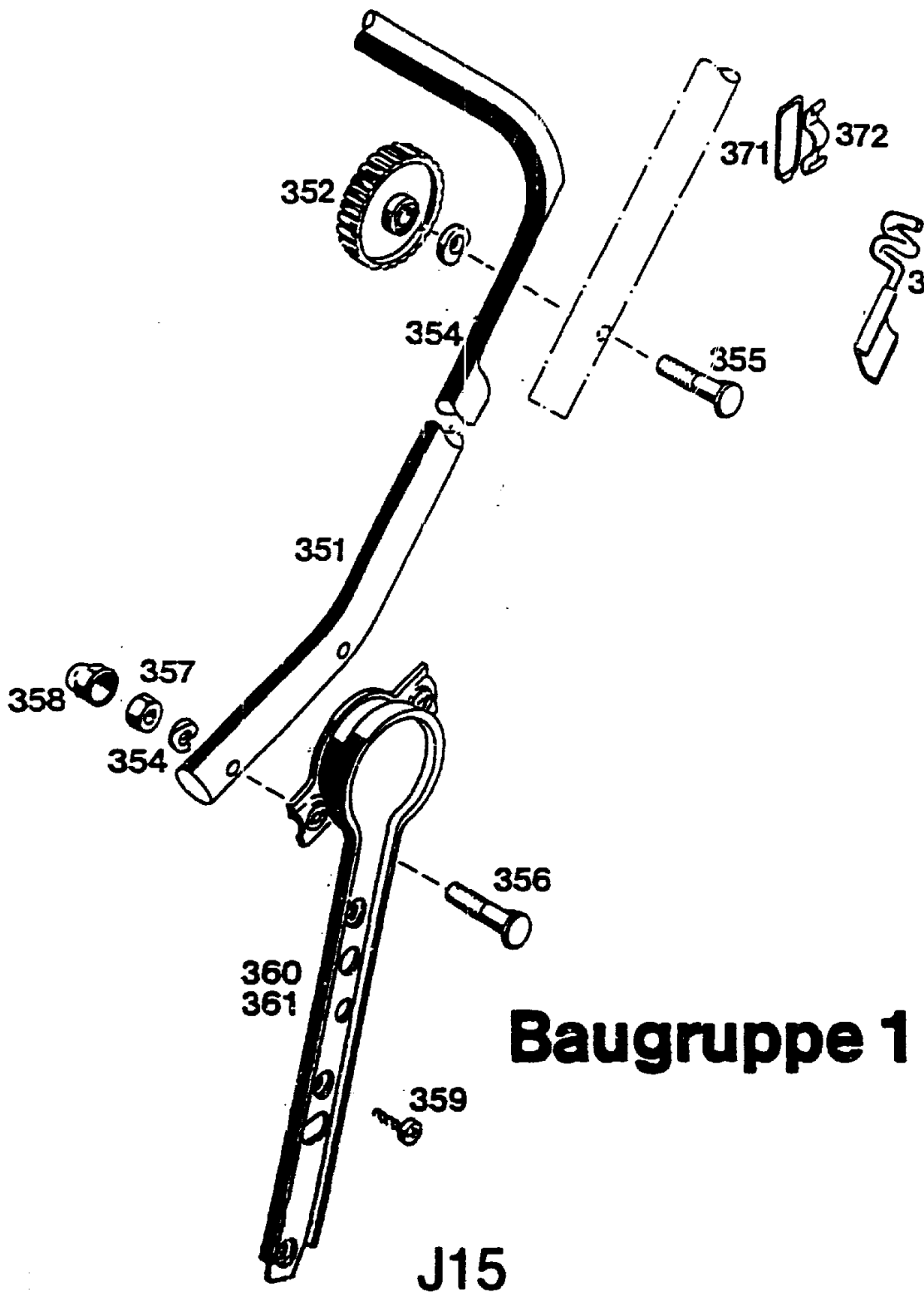
J 13

Vario-Getriebe

Bild-Nr.	Bezeichnung	Best.-Nr.
		BG 1
1	nicht lieferbar	Lagerschild oben
2	nicht lieferbar	Lagerschild unten
3	Spiralschraube M 6 x 20	0010 896
4	Kugellager	0023 147
5	Keilriemenscheibe	1087 053
6	Antriebswelle	1087 050
7	Antriebswelle	1087 051
8	Keilriemen	0039 205
9	Scharnier	1087 010
10	Zugfeder	1087 206
11	Sicherungsring	0021 026
12	Keilriemenscheibe	1087 504
13	Spannstift	0018 843
14	Schenkelfeder	1087 207
--	Vario-Getriebe kpl.	1087 000

J14

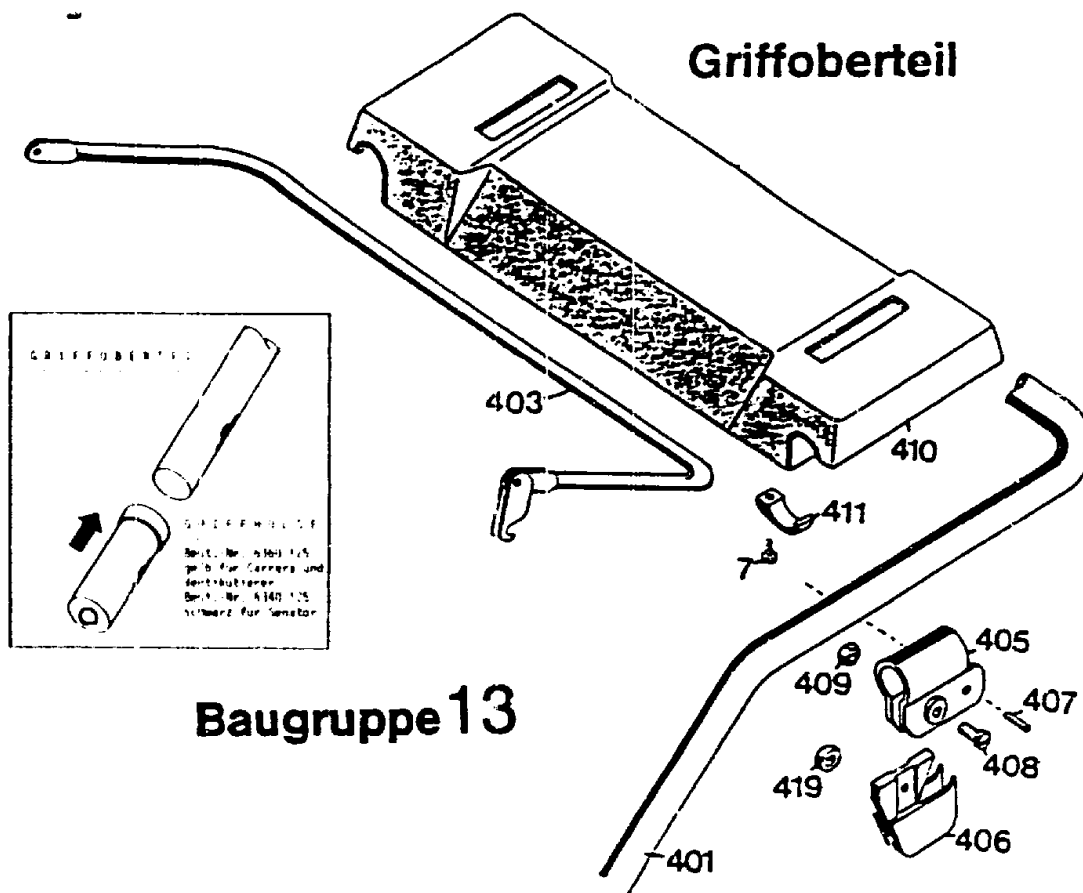
Griffunterteil



Griffunterteil

Bild-Nr.	Bezeichnung	Best.-Nr. BG 1
351	Griffunterteil (schwarz lackiert)	6340 112
352	Rändelmutter	4191 016
354	Hohlscheibe	0017 275
355	Schraube	0013 525
356	Schraube	0013 522
357	Mutter	0016 312
358	Verschlußkappe	6340 126
359	Schraube	0015 659
360	Griffhalter links	6340 072
361	Griffhalter rechts	6340 074
370	Seilführung	6340 013
371	Schlaufe	6340 314
372	Schelle	6340 312
372	Schelle (nur für Geräte mit E.-Start)	6330 310

J16



Baugruppe 13

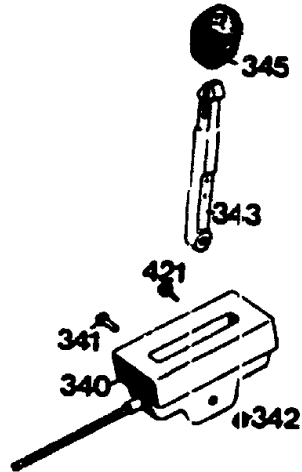
Griffoberteil

Bild-Nr.	Bezeichnung	Best.-Nr. BG 13
401	Griffoberteil	6320 023
403	Kupplungshebel	6320 014
405	Schelle	4720 105
406	Stütze	4720 016
407	Bolzen	4720 109
408	Zylinderschraube M 6 DIN 84	0012 211
409	Hutmutter M 6 DIN 1587	0016 641
410	Traverse	6320 102
411	Schelle	4720 108
419	Distanzscheibe	4240 205
7	Schraube	0012 889

J17

Schaltgehäuse mit Bowdenzug

Motor



Baugruppe

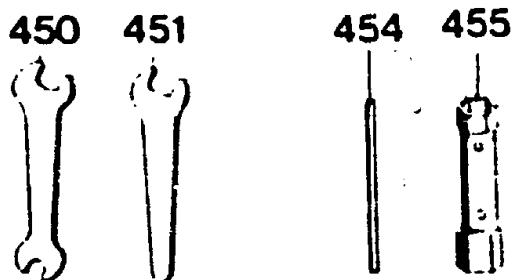
2

Schaltgehäuse mit Bowdenzug

Bild-Nr.	Bezeichnung	Best.-Nr.
340	Schaltgehäuse mit Bowdenzug und Bild 341, 342, 343	6572 055
341	Linsenschraube	0012 244
342	Stoppmutter M 5 DIN 985	0016 310
343	Schalthebel	6340 119
345	Knopf	4180 115
421	Schraube	0012 886

J18

Werkzeugsatz

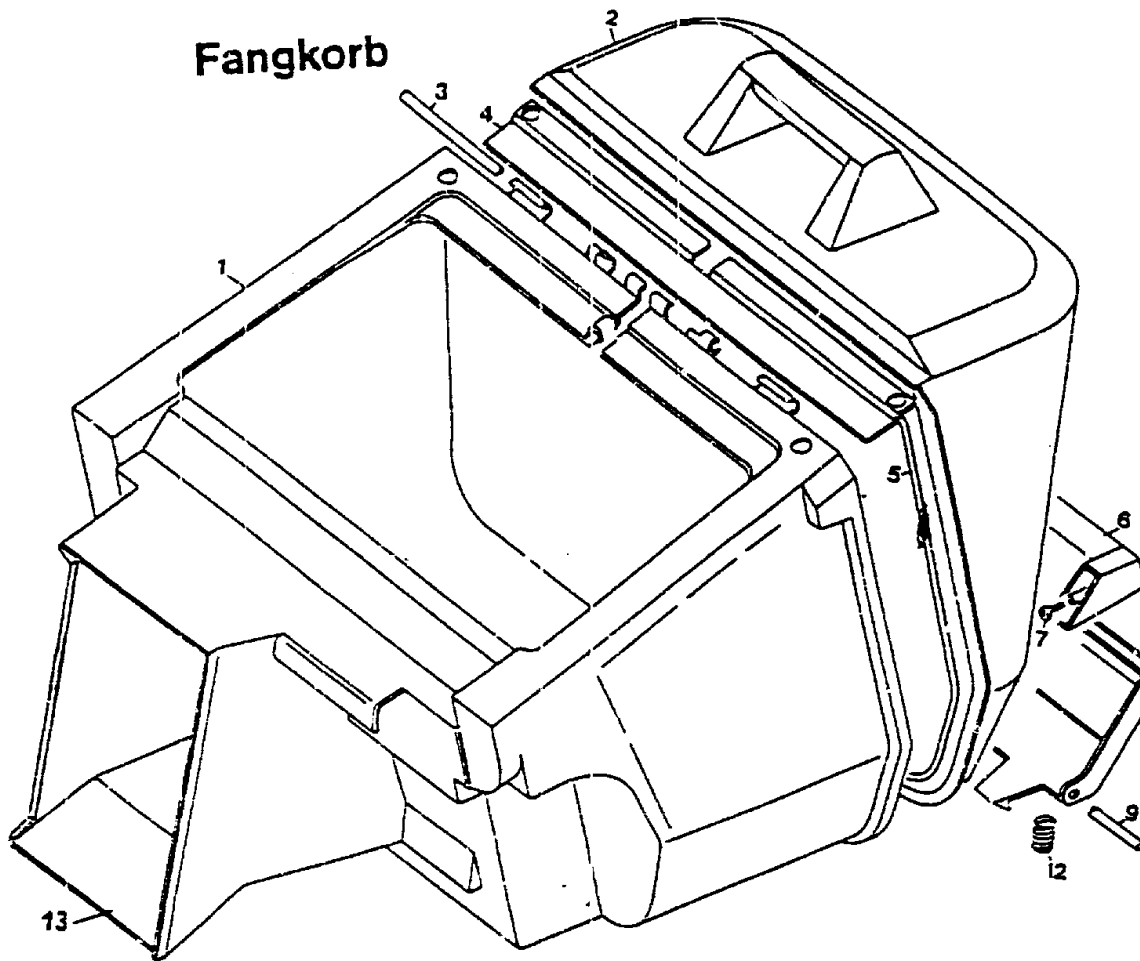


BG 2

Werkzeugsatz / Fangkorb

Bild-Nr.	Bezeichnung	Best.-Nr. BG 2
450	Doppelmaulschlüssel 10 x 13	0019 356
451	Einmaulschlüssel 10	0019 755
454	Drehstift	0019 604
455	Steckschlüssel	0019 422
--	Werkzeugtasche kpl. für B & S Geräte	4741 060
--	Gebrauchsanweisung	0053 071

J19

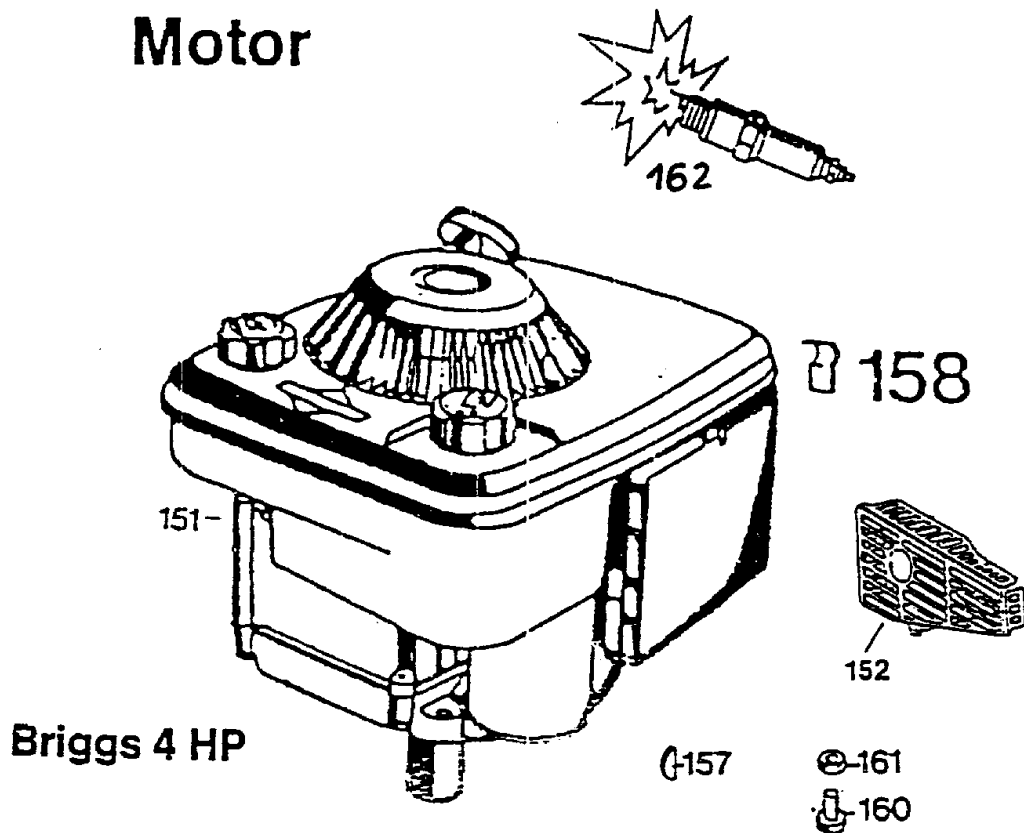


Fangkorb

Bild-Nr.	Bezeichnung	Best.-Nr.	BG 1
1	Korb	4689	300
2	Deckel	4689	301
3	Rundstab	4689	208
4	Verstärkungsblech	4689	213
5	Bügel	4689	210
6	Griff	4689	101
7	Schraube	0012	883
8	Taste	4689	100
9	Rundstab	4689	201
11	Wellensicherung	0020	699
12	Feder	4689	212
13	Verstärkungsblech	4689	202
--	Fangkorb kpl.	4689	001

J20

Motor

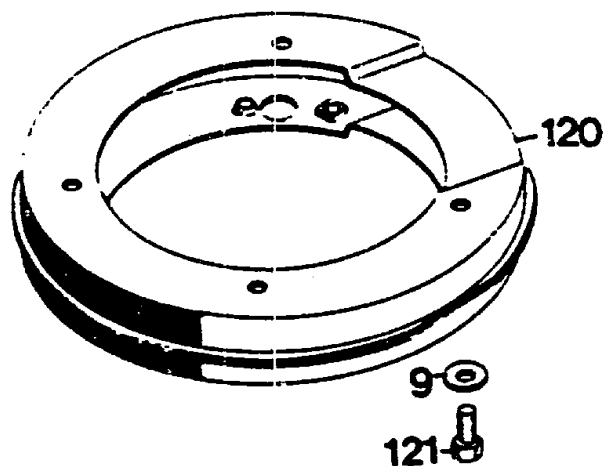


Motorteile B & S 4 HP Quantum

Bild-Nr.	Bezeichnung	Best.-Nr.
151	Motor	2064 050
152	Berührungsschutz	2063 059
157	Scheibenfeder	0029 055
158	Rohrschelle	0038 007
160	Zylinderschraube	0011 351
--	Zylinderschraube	0011 353
161	Mutter M 8 DIN 934	0016 312
162	Zündkerze	2063 305
--	Kerzenstecker	1034 435
--	Filterelement	2063 408

J21

Zwischenring



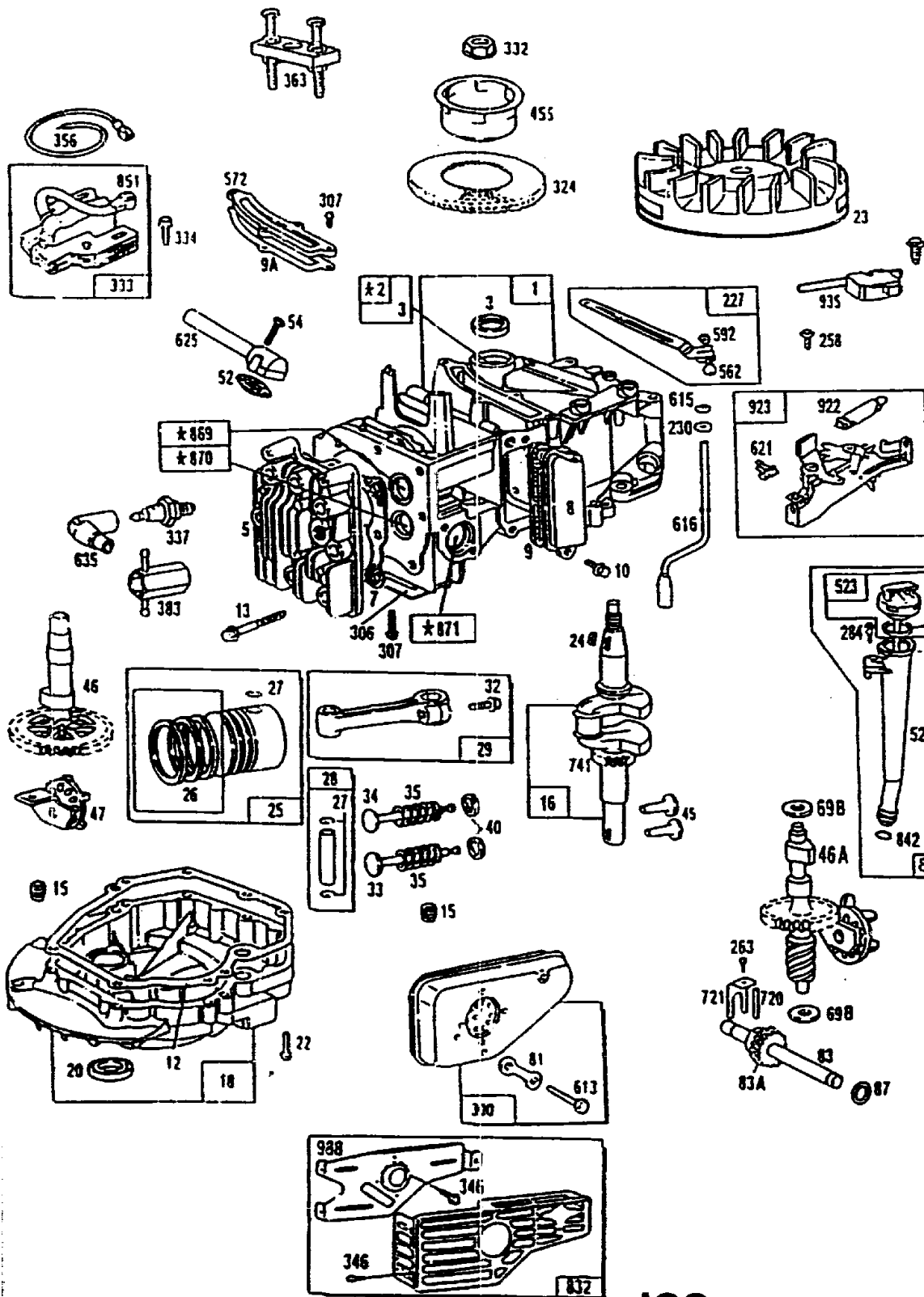
Zwischenring

Bild-Nr.	Bezeichnung	Best.-Nr. BG 1
120	Zwischenring	6340 022
121	6.-kt.-Schraube M 8 x 30 DIN 933	0010 399
9	Scheibe 8,4/27 x 3	0017 111

J22

NR:6520 680 Bezeichnung: TA 52 SB Gruppe: Senator 52 B Automobil Vario Jahr: 90 Typ: A

Motor, Zündung, Kurbelgehäuse
4,0 HP Quantum



J23

Motor, Zündung, Kurbelgehäuse 4,0 HP Quantum

Bild-Nr.	Bezeichnung	Best.-Nr. BG 1	Best.-Nr. B & S
1	Zylinder	2063 100	493 260
2	Buchse	1034 101	293 708
3	Simmerring	2063 101	393 862
5	Zylinderkopf	2063 102	213 610
7	Dichtung	2063 103	272 200
8	Entlüftung	2063 104	399 717
9	Dichtung	2063 105	271 904
9 A	Dichtung	2063 209	272 238
10	Schraube	2063 106	94 222
12	Dichtung	2063 107	272 198
13	Zylinderkopf-schraube	2063 108	94 547
15	Ölablaßstopfen	2063 109	94 239
16	Kurbelwelle	2063 110	493 282
18	Ölwanne	2063 111	493 279
20	Simmerring	2063 112	399 781
22	Schraube	2063 113	94 220
23	Schwungrad	2063 114	492 177
24	Paßfeder	2007 204	222 698
25	Kolben	2063 051	493 262
26	Kolbenringe	2063 052	493 261
27	Kolbenbolzen-sicherung	1034 113	26 026
28	Kolbenbolzen	1034 114	298 909
29	Pleuelstange	2063 053	490 566
32	Schraube	2063 115	94 405
33	Auslaßventil	2063 201	262 651
34	Einlaßventil	2063 202	262 652
35	Ventilfeder	2063 203	262 224
40	Halter	1034 217	93 312
45	Ventilstößel	2063 204	262 204
46	Nockenwellen-zahnrad	2064 205	492 830
47	Ölschleuderrad	2063 206	493 737
52	Dichtung	2063 207	272 199
54	Schraube	2063 208	94 526
81	Sicherung	2063 501	223 664
227	Reglerhebel	2063 054	492 349
230	Scheibe	2063 116	67 072
258	Schraube	2063 117	94 512
284	Schraube	2063 118	94 511
300	Schalldämpfer	2063 055	490 547
306	Schutzschild	2063 119	224 324
307	Schraube	2063 120	94 515
324	Sieb	2063 301	224 251
332	Mutter	1007 308	92 284
333	Zündspule	2063 056	802 574
334	Schraube	1034 309	93 381
337	Zündkerze	2063 305	298 809
346	Schraube	2000 511	93 705
356	Zündkabel (Masse)	2064 302	398 808
358	Dichtungssatz	2063 058	493 263
363	Abzieher	2062 057	19 069
423	Schraube	1007 302	93 758
455	Starterschale	2063 601	224 250
523	Ölmeßstab	2063 210	493 950
524	O-Ring	2063 211	280 393
525	Öleinfüllrohr	2063 212	493 952
562	Bolzen	2063 121	92 613
572	Leitblech	2063 122	224 328

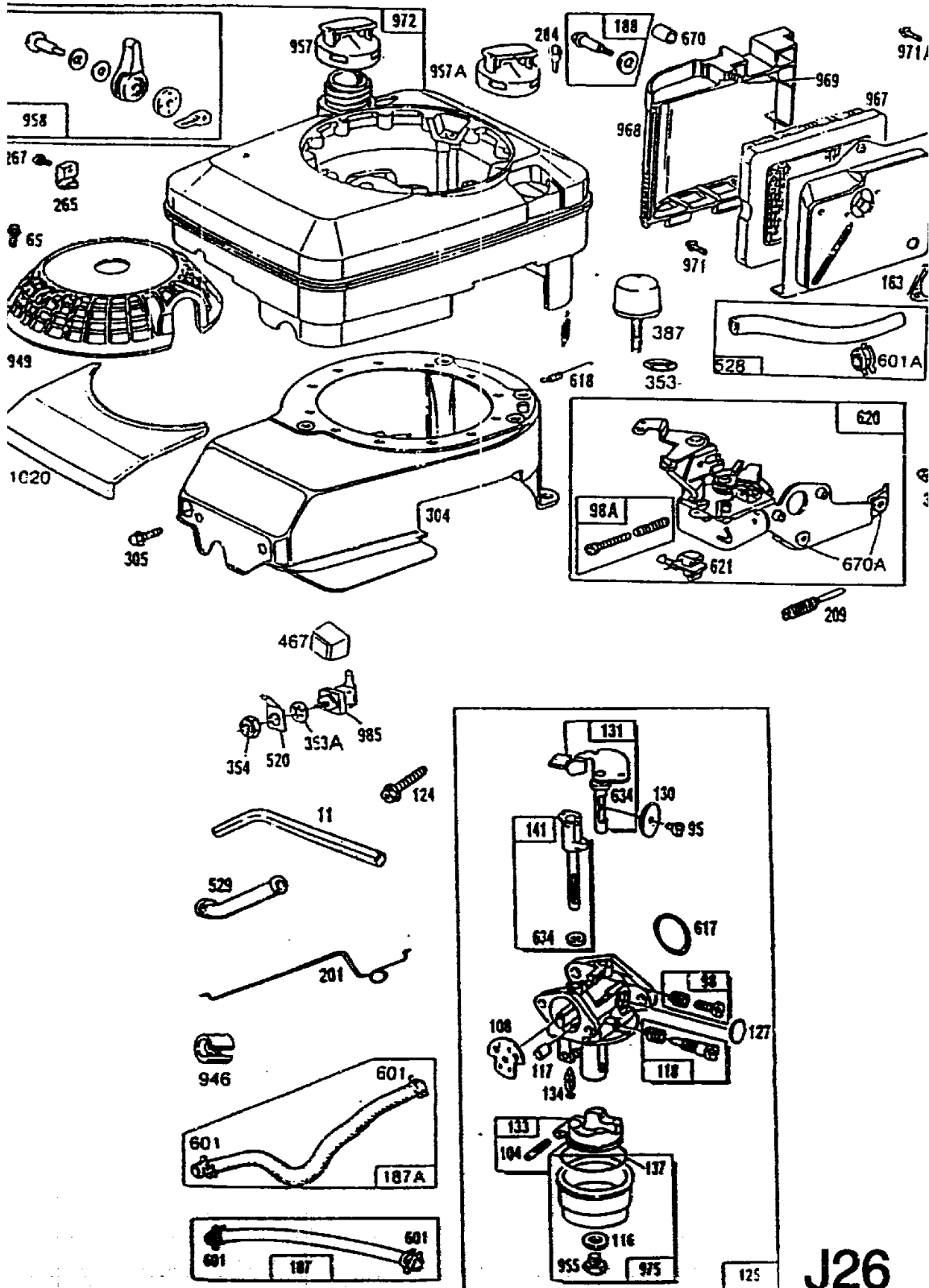
J24

Motor, Zündung, Kurbelgehäuse 4,0 HP Quantum

Bild-Nr.	Bezeichnung	Best.-Nr. BG 1	Best.-Nr. B & S
592	Mutter	2063 123	231 082
613	Schraube	2063 124	94 231
615	Mutter	2063 125	94 474
616	Reglerhalter	2063 213	262 578
621	Ausschalter	2040 400	396 847
625	Ansaugrohr	2063 214	492 717
635	Kerzenstecker	1034 435	66 538
741	Zahnrad	2063 215	262 598
832	Berührungs- schutz	2063 059	490 777
842	O-Ring	2063 216	280 966
851	Stecker	2001 305	221 798
922	Feder	2063 307	262 640
923	Bremse	2063 060	492 918
935	Schalter	2063 308	398 758
988	Halter	2063 309	223 828

J25

Vergaser, Tank und Filter
4,0 HP Quantum



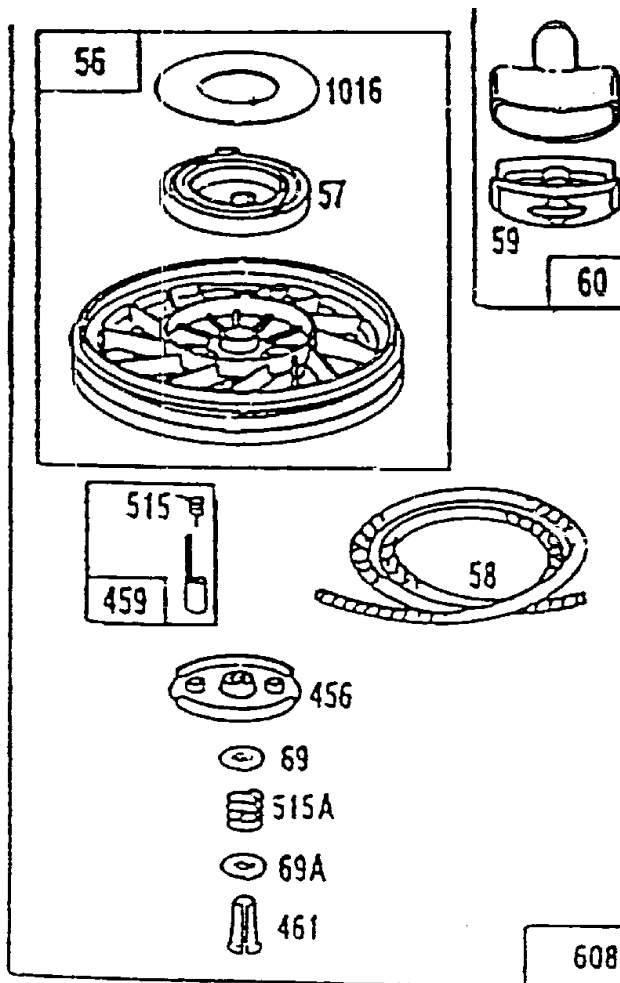
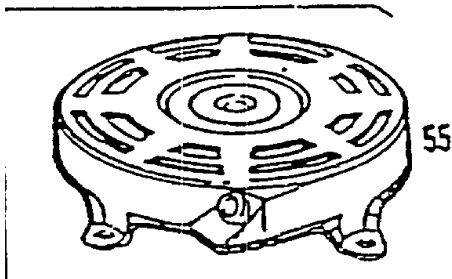
J26

Vergaser, Tank und Filter 4,0 HP Quantum

Bild-Nr.	Bezeichnung	Best.-Nr. BG 1	Best.-Nr. B & S
11	Entlüftungsrohr	2063 310	231 685
65	Schraube	2003 201	94 058
95	Schraube	2003 402	94 098
98	Stellschraube	2003 403	398 185
104	Stift	2003 404	231 371
108	Starterklappe	2003 405	223 471
118	Nadelventil	2063 401	492 945
124	Schraube	2063 402	94 525
125	Vergaser kpl.	2063 061	493 422
130	Drosselklappe	2003 408	223 470
131	Gestänge	2063 403	493 267
133	Schwimmer	2003 410	398 187
134	Ventil	2003 411	398 188
141	Starterklappenwelle	2063 404	493 266
163	Dichtung	2063 405	272 296
187	Schlauch kpl.	2063 065	492 790
188	Schraube	2003 413	398 540
201	Gestänge	2063 311	262 579
209	Feder	2063 317	262 656
265	Schelle	2063 312	213 146
267	Schraube	2063 313	94 204
284	Schraube	2063 316	94 511
304	Gebälsegehäuse	2063 315	493 294
305	Schraube	2063 314	94 513
353	Scheibe	2060 202	92 791
354	Mutter	2060 203	90 576
467	Knopf	2063 318	280 857
520	Schelle	1036 227	93 722
529	Dichtung	2063 406	280 943
601	Klemme	1036 517	93 053
617	Dichtung	1034 228	270 344
618	Feder	1034 429	260 870
670	Distanzstück	2003 416	280 512
949	Fingerschutz	2065 217	280 946
957	Tankdeckel	2064 501	493 017
966	Grundplatte	2063 407	492 363
967	Filterelement	2063 408	491 588
968	Deckel	2063 409	280 937
969	Schraube	2003 421	94 120
971 A	Schraube	2003 423	94 121
972	Tank	2065 062	493 516
975	Schwimmerkappe	2003 424	398 191
985	Isolator	2060 303	398 525
1020	Platte	2064 401	281 025

J27

Starter
4,0 HP Quantum



Starter 4,0 HP Quantum

Bild-Nr.	Bezeichnung	Best.-Nr.	Best.-Nr. B & S
55	Startergehäuse	2063 602	492 831
56	Seilscheibe mit Bild 57 und 1016	2063 063	492 832
57	Feder	2063 603	262 594
58	Seil	2063 604	280 399
59	Griffinnenteil	2003 603	396 892
60	Griff	2007 600	393 152
69	Scheibe	2063 605	280 973
69A	Scheibe	2063 606	224 322
456	Klinkeinführung	2063 607	224 321
459	Klinke	2063 608	492 833
461	Stift	2063 609	262 626
515	Klinkenfeder	2063 610	262 556
515A	Feder	2063 611	262 625
608	Starter kpl.	2063 064	493 295
946	Seilklemme	2063 612	223 294
1016	Federdeckel	2063 613	224 278

J28