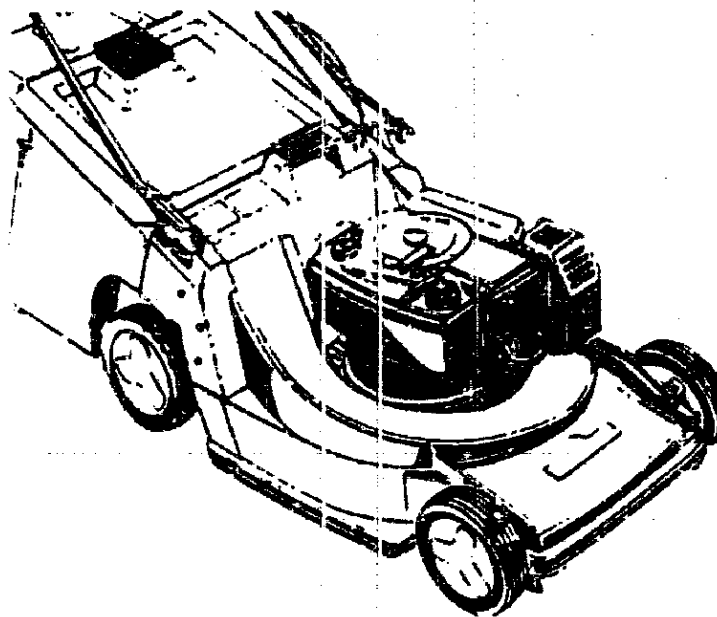


# TA 52 CT | Carrera® 52 T auto-mobil



SERIE A

Typen-Nr. 6370 080

**M 8**

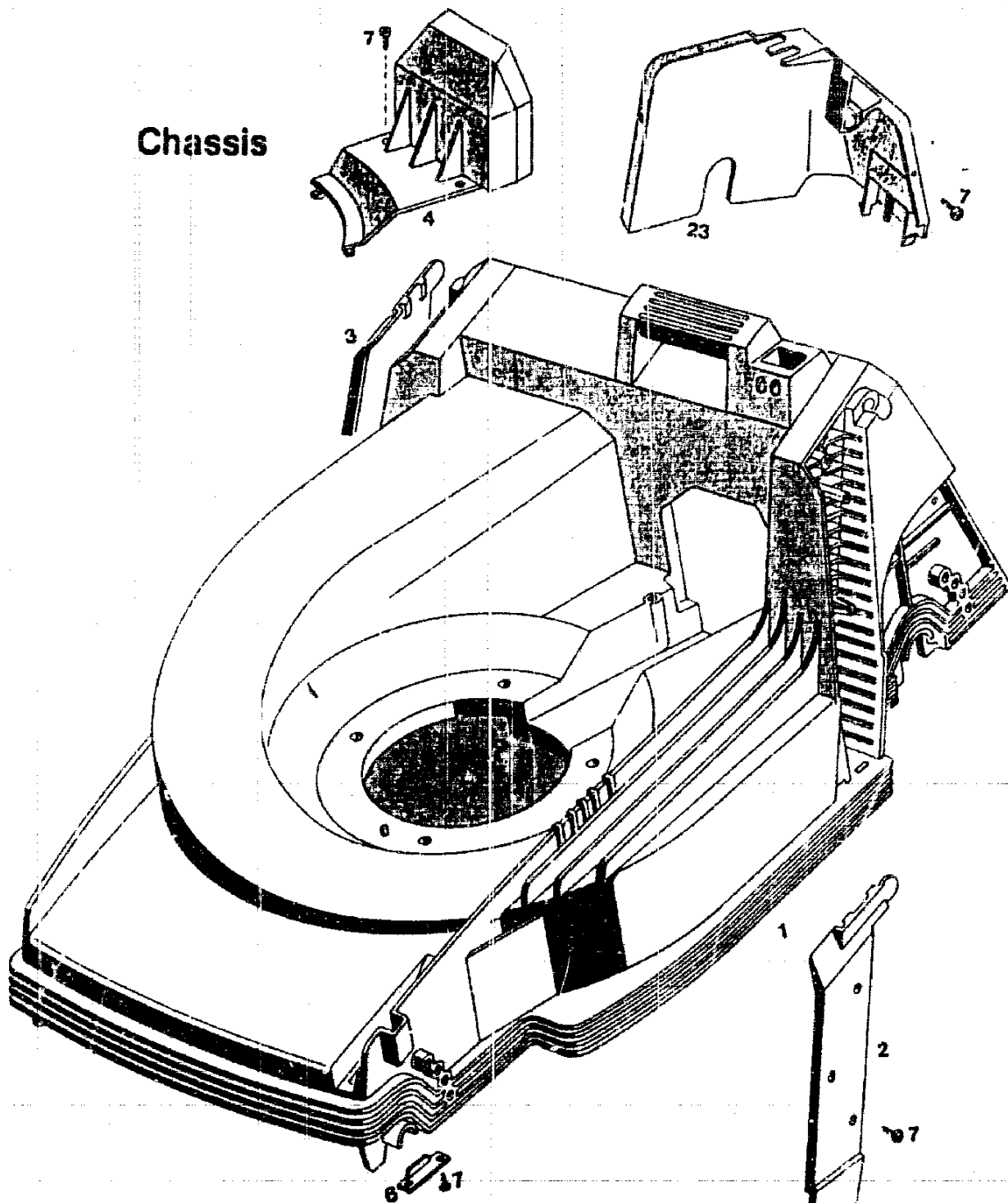
TECHNISCHE DATEN TA 52 CT

Schnittbreite	48 cm
Höhenverstellung	4-Rad Zentral-Einhand
Schnitthöhen	3,0 - 4,0 - 5,5 - 6,5 - 8,0
Chassis	ABS
Räder Ø mm	170 / 200 v/h
Motor	Tecna BV 173
Leistung	4,9 DIN-PS / 2,9 KW
Hubraum	172 ccm
Drehzahl	2900 +/- 100 min-1
Zündkerze	Champion RC-J 8
Elektrodenabstand	0,75 mm
Luftfilter	Schaumstoff
Schmierung	HD SAE 20 W 50
Tankinhalt	0,9 l
Lautstärke	68 dB(A) / 96 LWA
Antrieb	1-Gang- Getriebe 3,5 km/h
Gewicht	35 kg

**M 9**

NR:6370 080 Bezeichnung: TA 52 CT Gruppe: Carrera 52 T Automobil Jahr: 89 Typ: A

Chassis



Baugruppe 2

FOR CHASSIS  
 SCHILD "WOLF-GERÄTE"  
 BEST.-NR 0051 140

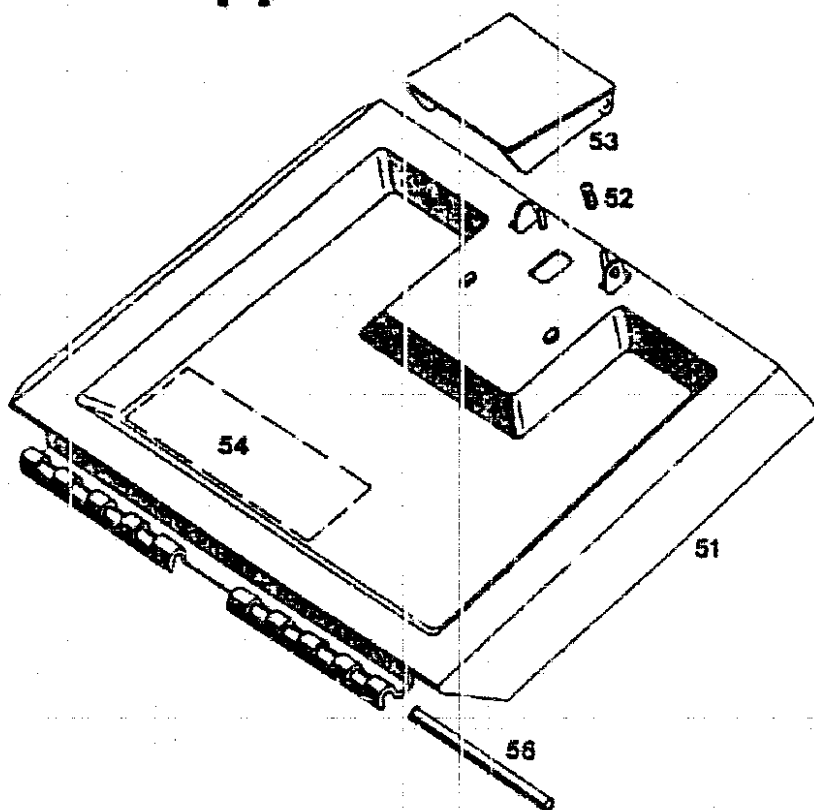
M10

**Chassis**

Bild-Nr.	Bezeichnung	EG 2 Best-Nr.
001	Chassis	6340 300
002	Abdeckung links	6340 301
003	Abdeckung rechts	6340 302
004	Keilriemenabdeckung	6340 304
005	Lagerschale	—
006	Stützblech	4740 511
007	Schraube	0012 889
023	Getriebeabdeckung	6340 303

**M11**

## Heckklappe

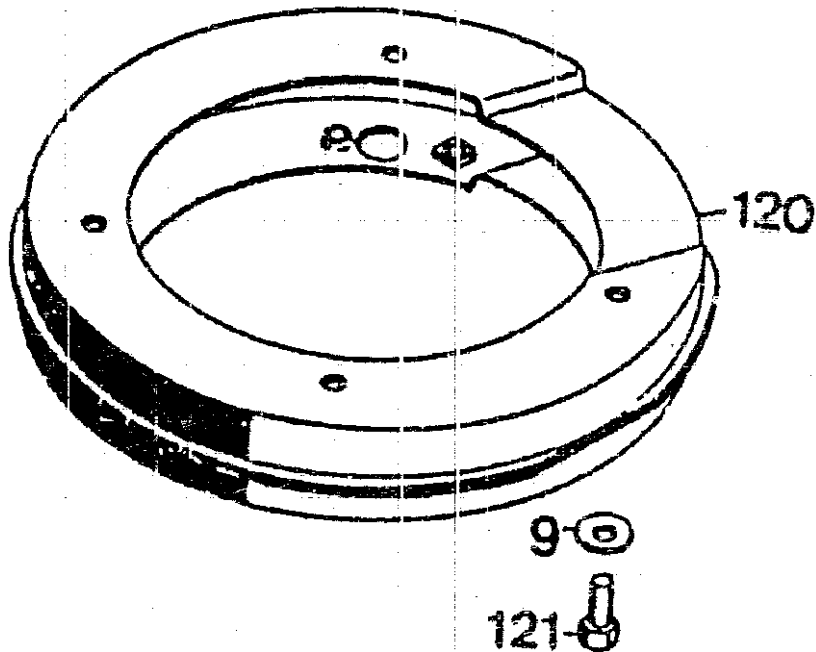


## Heckklappe

Bild-Nr.	Bezeichnung	Best.-Nr.
051	Schutzklappe m. Bild 52, 53	6340 053
052	Feder	4191 206
053	Griff	4330 102
054	Etikett „Achtung Gefahr!“	0051 064
056	Rundstab	6340 208

M12

# Zwischenring

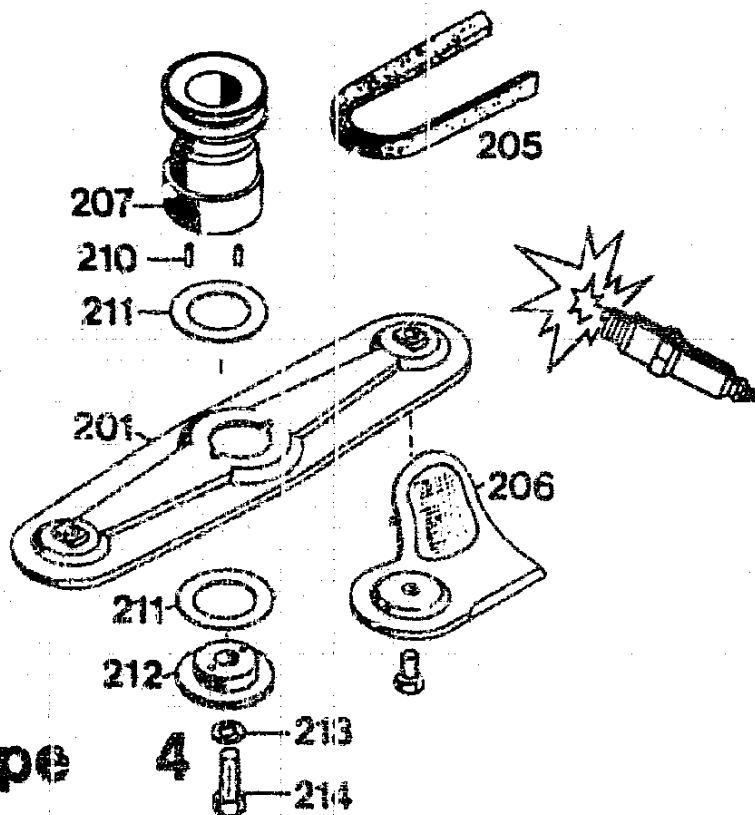


## Zwischenring

Bild-Nr.	Bezeichnung	Teil-Nr.
120	Zwischenring	6340 022
121	6kt.-Schraube M 8 x 30 DIN 933	0010 389
009	Scheibe 8,4/27 x 3	0017 111

**M13**

# Messerbalken mit Befestigungsteilen

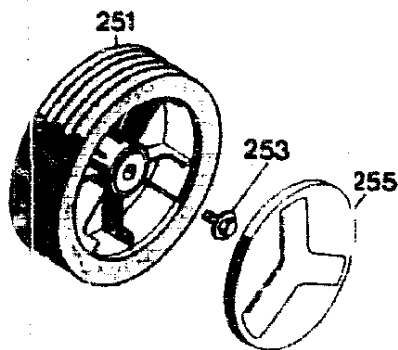


## Messerbalken mit Befestigungsteilen

Bild-Nr.	Bezeichnung	BG 4 Best-Nr.
201	Messerbalken mit Messer (6340 046 + 2 x 6340 048)	6340 045
205	Keilriemen	0039 206
206	Ersatzmesser Vi 42/52 (2 Paar 4 x 6340 048)	6340 065
207	Antriebsscheibe mit Bild 210	4720 053
210	Steckerstift 4 x 8 DIN 1474	0018 612
211	Jurid-Scheibe	4111 403
212	Kupplungsscheibe	4111 402
213	Federring A10 DIN127	0017 911
214	6kt-Schraube	0010 258

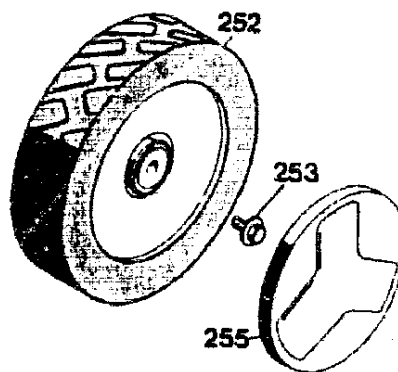
**M14**

**Räder 170 Ø**



**BG 1**

**Räder 200 Ø**



**BG 1**

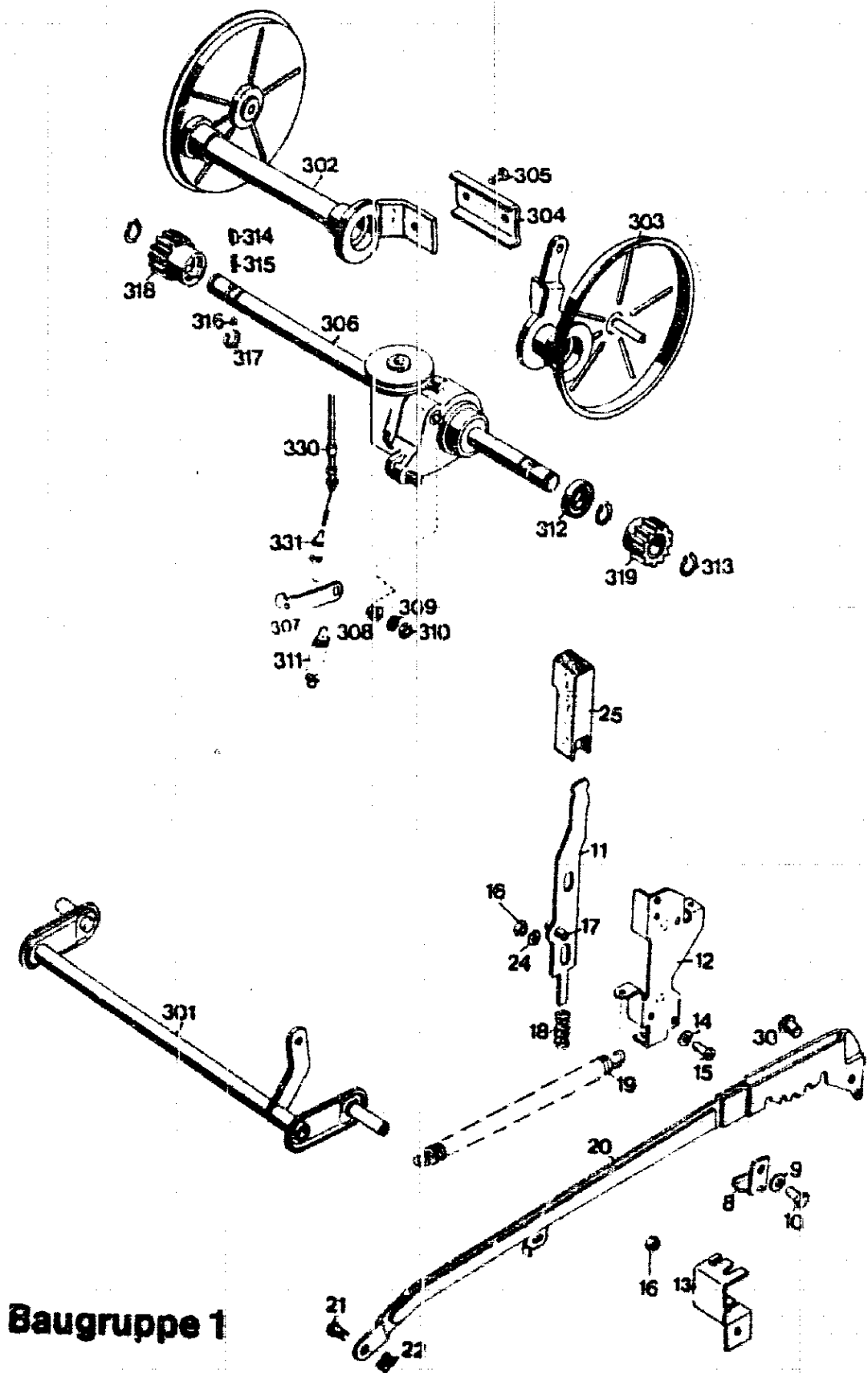
**Räder**

Bild-Nr.	Bezeichnung	BG 1 Best-Nr.
251	LaufRad 170 Ø	6340 050
253	Spiralschraube	0010 893
253	Spiralschraube f. Skandinavien	0010 897
255	Deckel	6340 511
255	Deckel f. Skandinavien	4730 042
252	LaufRad 200 Ø	BG 1 Best-Nr. 6420 050
253	Spiralschraube	0010 893
253	Spiralschraube f. Skandinavien	0010 897
255	Deckel	6340 512
255	Deckel f. Skandinavien	4730 044

**M15**



## Achse mit Höhenverstellung



Baugruppe 1

M16

### Achse / Höhenverstellung Baugruppe 1

Bild-Nr.	Bezeichnung	Best.-Nr.
8	Winkel	4720012
9	Scheibe 8,4/27 x 3	0017 111
10	Schraube M8 x 25	0010 125
11	Riegel mit Bild 17	4740013
12	Führung	6340020
13	Winkel	6420212
14	Scheibe	0017 290
15	Schraube	0012 865
16	Mutter	0016 311
17	Spannstift 6 x 18	0018 846
18	Feder	4740 207
19	Feder	4740 206
20	Verbindungsstange	6340021
21	Bolzen	6340214
22	Sicherung SL 8	0020 981
24	Scheibe	0017 290
25	Knopf	4740 100
30	Bolzen	0018 458
301	Achse	6340010
-	Antriebsachse mit Bild 302-319	6370054

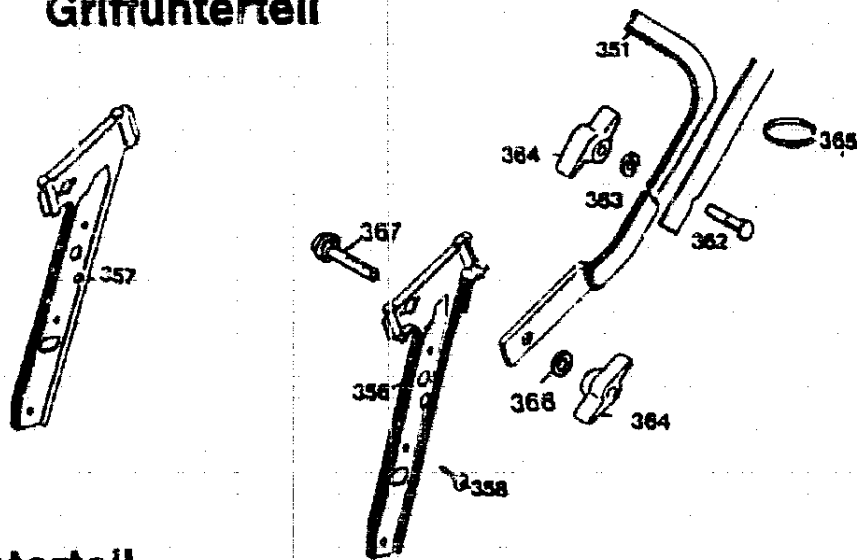
**Achse / Höhenverstellung Baugruppe 1**

Nr.	Bezeichnung	Best.-Nr.
302	Achshälfte rechts	6420 010
303	Achshälfte links	6420 011
304	Klemmprofil	6420 507
305	Schraube	0015 030
306	Getriebe mit Bild 307-311	1092 001
307	Hebel	1090 208
308	Wellendichtung V2A	0031 127
309	Scheibe	0017 121
310	6kt-Mutter	0016 311
311	Zugfeder	1092 207
312	Kugellager	0023 095
313	Sicherungsring	0020 013
314	Kupplungsstift	4270 214
315	Feder	4270 204
316	Federteller	4270 512
317	Federring	4287 206
318	Kupplungsritzel rechts	4041 501
319	Kupplungsritzel links	4041 502
330	Bowdenzug	6420 053
331	Feder	6420 206

**M18**

**Griffunterteil**

**Baugruppe 2**

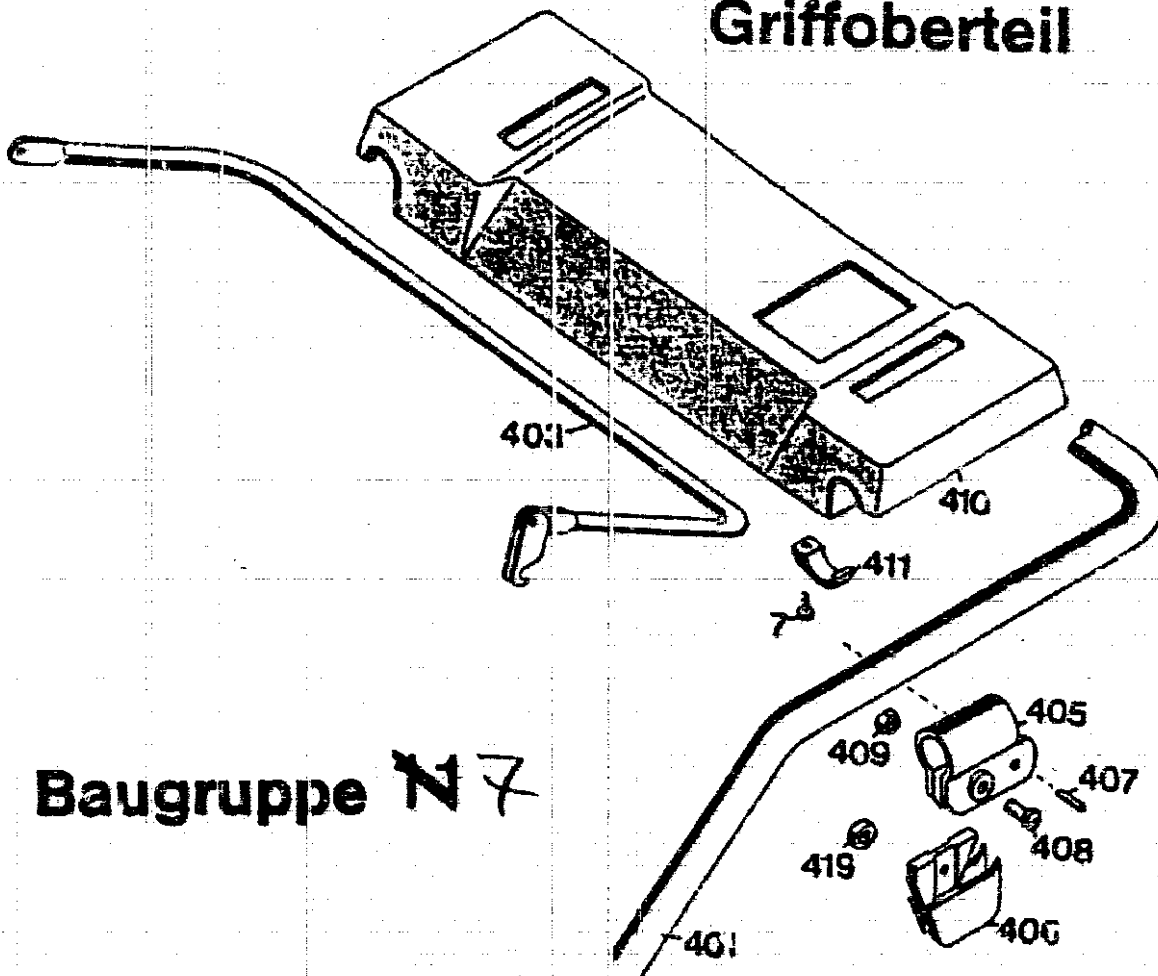


**Griffunterteil**

Bild-Nr.	Bezeichnung	BG 2 Best-Nr.
351	Griffunterteil	6860 110
352	Handrad	—
353	Sicherungsblech links	—
354	Sicherungsblech rechts	—
355	Federscheibe	—
356	Griffhalter links	4760 103
357	Griffhalter rechts	4760 104
358	Schraube	0015 659
359	Buchse	—
360	Scheibe	—
361	Mutter	—
362	Schraube	0013 524
363	Hohlscheibe	0017 275
364	Rändelmutter/Flügel	0016 715
365	Kabelband	4330 228
366	Scheibe	0017 484
367	Sicherungsschraube	4760 102
368	Scheibe	—
369	Selbführung (für Senator Benzin)	—

**M19**

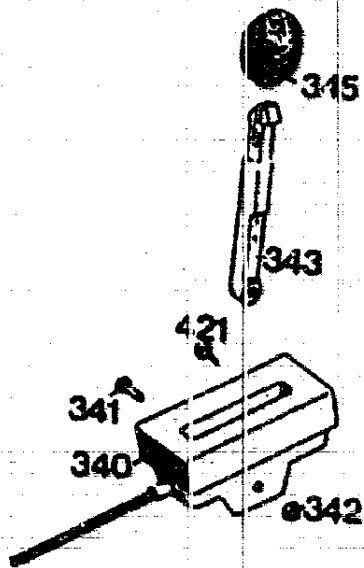
## Griffoberteil



Baugruppe **N7**

## Griffoberteil Benzinmäher

Bild-Nr.	Bezeichnung	BG 11 Best.-Nr.
401	Griffoberteil	6370 023
403	Kupplungshebel	4720 014
405	Schelle	4720 105
406	Stütze	4720 016
407	Zylinderstift DIN 7	0018 773
408	Zylinderschraube M 6 DIN 84	0012 211
409	Hutmutter M 6 DIN 1587	0016 641
410	Traverse	-
411	Schelle	-
412	Schelle	-
419	Distanzscheibe	4240 205
007	Schraube <b>M20</b>	-

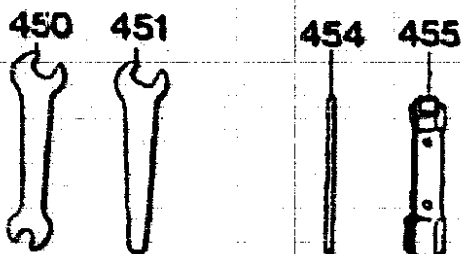


### Schaltgehäuse mit Bowdenzug

Bild-Nr.	Bezeichnung	BG 1 Best-Nr.
340	Schaltgehäuse mit Bowdenzug und Bild 341, 342, 343	6340 055
341	Linsenschraube	0012 244
342	Stoppmutter M 5 DIN 985	0016 310
343	Schalthebel	6340 119
345	Knopf	4180 115
421	Schraube	0012 886

**M21**

# Werkzeugsatz



**BG 3**

## Werkzeugsatz

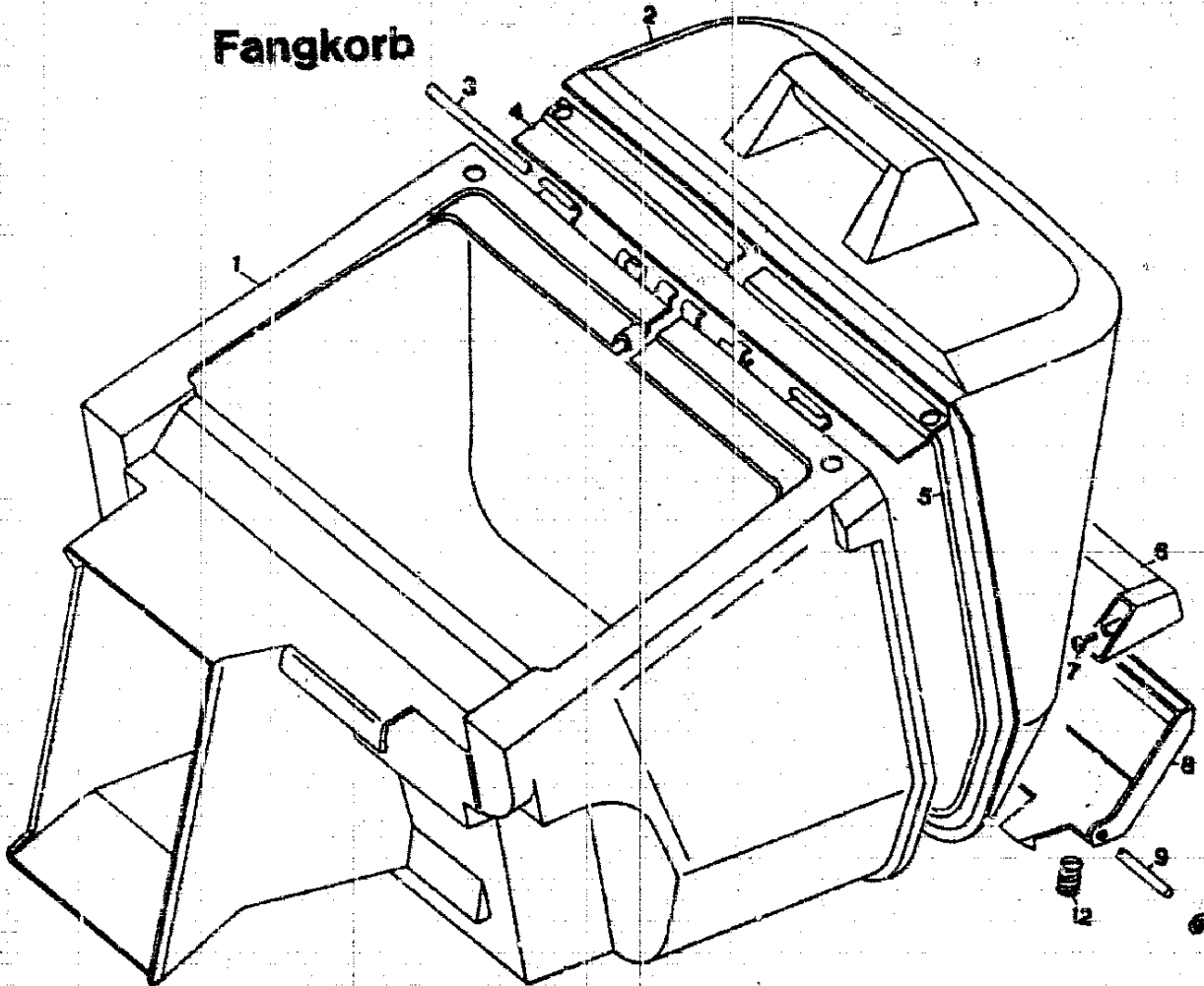
Bild-Nr.	Bezeichnung	BG 3 Best-Nr.
450	Doppelmaulschlüssel 10 x 13	0019356
451	Einmaulschlüssel 10	0019755
453	6kt-Schlüssel	-
454	Drehstift	0019604
455	Steckschlüssel	0019422
-	Werkzeugtasche kpl.	4740050

Ersatzteilliste TA 52 CT  
Gebrauchsanweisung TA 52 CT

0053 032  
0053 053

**M22**

**Fangkorb**

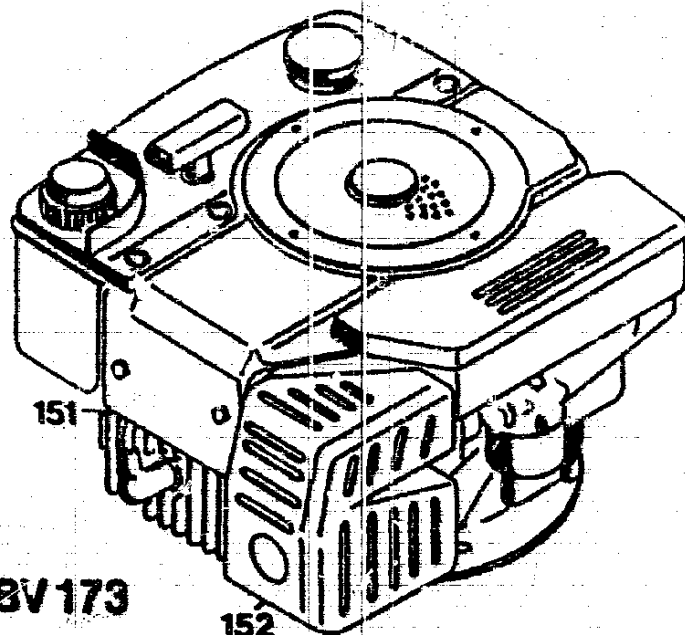
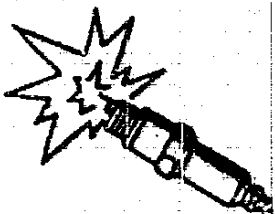


**Ersatzteile Fangkorb**

Bild-Nr.	Best.-Nr.	Bezeichnung
1	4689 300	Korb
2	4689 301	Deckel
3	4689 208	Rundstab
4	4689 213	Verstärkungsblech
5	4689 210	Bügel
6	4689 101	Griff
7	0012 883	Schraube
8	4689 100	Taste
9	4689 201	Rundstab
11	0020 699	Wellensicherung
12	4689 212	Feder
-	4689 050	Fangkorb kpl. <b>M23</b>



**Motor**



**BV 173**

157

161

160

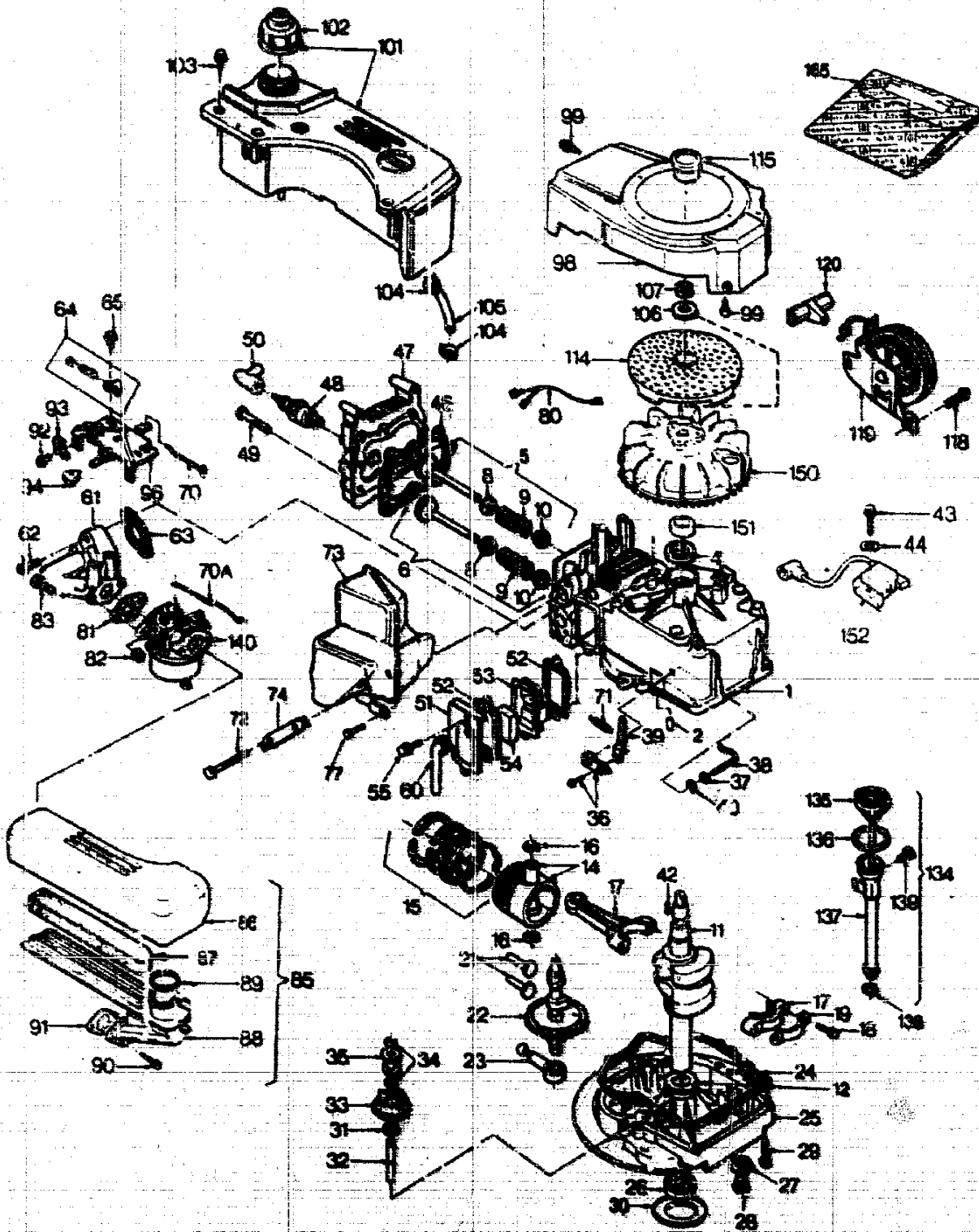
**Motorteile**

Bild-Nr.	Bezeichnung	Best-Nr.
151	Motor	2084 050
152	Berührungsschutz	4170 302
157	Scheibenfeder	0029 055
158	Rohrscheile	—
160	Zylinderschraube	0011 351
161	Mutter	0016 312

**M24**

NR:6370 080 Bezeichnung: TA 52 CT Gruppe: Carrera 52 T Automobil Jahr: 89 Typ: A

Ersatzteile Motor BV173



M25

Anmerkungen aus technischen Gründen vorbehalten.

NR:6370 080 Bezeichnung: TA 52 CT Gruppe: Carrera 52 T Automobil Jahr: 89 Typ: A

MOTOR BV 173 - 2054 050 E - 53 127 B

Bild-Nr.	WOLF-Teile-Nr.	Bezeichnung	Tecna-Teile-Nr.
1	2036 051	Zylinder	1601 0043
2	1032 201	Stift	2941 0001
4*	1065 202	Simmerring	2961 0017
5	2085 053	Einlassventil	1613 0009
5	2045 055	Einlassventil (Obergrösse 0,8)	1613 0010
6	2085 056	Auslassventil	1614 0009
6	2085 057	Auslassventil (Obergrösse 0,8)	1614 0010
8	2027 204	Ventilteller	2247 0008
9	1038 205	Ventilfeder	2791 0003
10	1038 206	Sicherungsteller	2247 0006
11	2085 200	Kurbelwelle	1607 0105
12	2025 208	Drucklager	2952 0006
14	2028 052	Kolben und Bolzen	1609 0017
14	2036 101	Kolben und Bolzen (Obergr. 0,25)	1609 0011
14	2082 101	Kolben und Bolzen (Obergr. 0,50)	1609 0012
15	2028 103	Kolbenringsatz	1610 0012
15	2028 104	Kolbenringsatz (Obergr. 0,25)	1610 0013
15	2028 105	Kolbenringsatz (Obergr. 0,50)	1610 0014
16	1032 103	Sicherungsring	2945 0004
17	2036 202	Pleuelstange	1611 0010
18	2027 205	Schraube	2918 0039
19	2026 217	Sicherungsblech	2949 0025
21	1032 220	Ventilstößel	2244 0001
22	2084 207	Nockenwelle	2241 0044
23	2026 206	Ölpumpe	1616 0004
24*	1032 223	Dichtung	2963 0001
25	2027 201	Flansch	1603 0013
26*	1005 217	Simmerring	2961 0018
27*	2026 203	Dichtung	2963 0029
28	1032 228	Ölablassschraube	2932 0009
29	1038 209	Schraube	2919 0075
30	2026 204	Scheibe	2959 0022
31	2026 205	Scheibe	2951 0015
32	1005 216	Reglerwelle	2272 0001
33	1032 230	Reglervverzahnung, leicht	1617 0001
34	1032 231	Sicherungsring	2945 0005
35	1032 232	Reglerspule, leicht	2274 0001

**M26**

Bild-Nr.	WOLF-Teil-Nr.	Bezeichnung	Tecna-Teil-Nr.
36	2029 052	Halter	1650 0009
37	1032 236	Flachscheiben	2951 0029
38	2026 208	Reglerwelle	2275 0009
39	2027 206	Reglerhebel	2724 0083
40	2026 209	Sicherungsring	2945 0006
42	2030 201	Kell	2941 0012
43	2085 203	Schraube	2919 0168
44	2030 202	Scheibe	2951 0048
46*	1005 106	Dichtung	2962 0005
47	2028 100	Zylinderkopf	2121 0020
48	1038 308	Zündkerze	RJ 17 LM
49	2030 203	Schraube	2918 0063
50	2085 301	Kerzenstecker	1595 0001
51	2026 319	Entlüfterdeckel	2166 0010
52*	1032 306	Dichtung	2963 0004
53	1039 305	Entlüfter	1619 0001
54	1038 301	Entlüftereinsatz	2714 0001
55	1006 203	Schraube	2919 0061
60	1032 311	Entlüfterrohr	2167 0007
61	2027 405	Ansaugrohr	2851 0021
62	2085 204	Schraube	2919 0171
63*	2027 406	Dichtung	2963 0082
64	2024 056	Anschlag Höchstdrehzahl	1741 0021
65	2026 405	Schraube	2919 0073
70	1032 487	Gelenk	2725 0003
70 A	2030 404	Gelenk	2725 0032
71	1032 486	Feder	2792 0010
72	2030 200	Schraube	2919 0152
73	2030 010	Schalldämpfer	2152 0086
74	2025 209	Halteblech	2753 0005
75	2029 500	Defektor	2152 0085
76	1032 418	Schraube	2919 0010
77	2026 405	Schraube	2919 0073
80	2030 303	Kurzschlusskabel	2401 0034
81*	1037 400	Dichtung	2963 0013
82	2030 401	Mutter	2921 0008
83	1032 422	Schraube	2918 0017
85	2030 055	Luftfilter kpl.	1629 0018
86	2030 400	Luftfilterdeckel	2343 0030

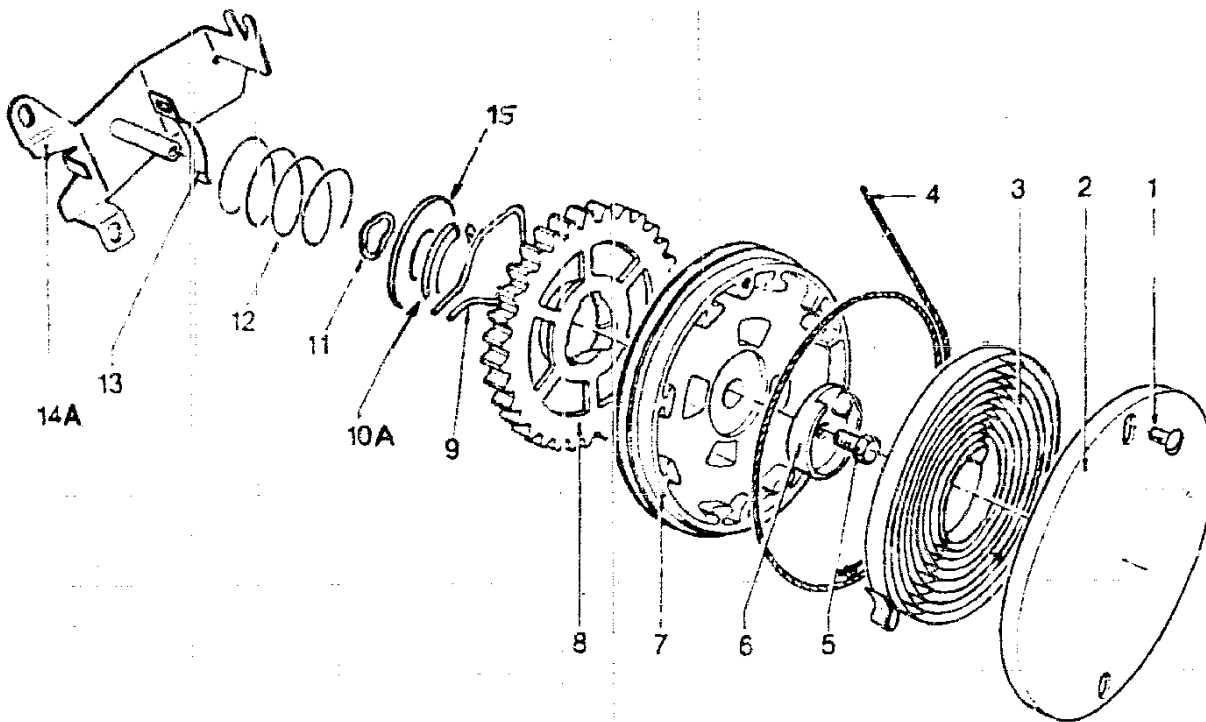
M27

Bild-Nr.	WOLF-Teile-Nr.	Bezeichnung	Tecna-Teile-Nr.
87	2030 402	Filterelement	2341 0014
88	2030 407	Luftfiltergehäuse	2342 0027
89*	2030 403	Dichtung	2963 0087
90	2026 404	Schraube	2919 0140
91*	2027 403	Dichtung	2963 0086
92	2085 404	Schraube	2919 0174
95	1038 402	Halter	2949 0004
96	2026 013	Vergäserverkleidung f. Fernbedienun	1741 0024
98	2030 300	Gebläsegehäuse	1432 0016
99	0010 201	Schraube	2919 0038
101	2030 051	Tank (1 l., schwarz)	1621 0008
102	2084 500	Tankdeckel	2335 0019
103	2026 215	Schraube	2919 0090
104	2030 501	Klammer	2949 0031
105	2026 500	Benzinleitung a. mtr.	1627 0001
106	2026 606	Scheibe	2951 0050
107	2026 607	Mutter	2921 0020
114	2030 301	Sieb	2754 0020
115	2030 302	Stopfen	2932 0014
118	2030 205	Schraube	2918 0038
119	2084 052	Starter	1421 0046
120	1037 606	Griff	2423 0002
134	2030 053	Öleinfüllrohr kop.	1648 0005
135	2084 206	Pellstab	1932 0014
136*	2026 211	O-Ring	2961 0025
137	2030 207	Öleinfüllrohr	2914 0010
138*	2027 208	Dichtung	2961 0032
139	2026 212	Schraube	2919 0091
140	2030 054	Vergäser	2302 0055
150	2029 303	Schwungrad	2411 0031
151	2085 304	Nocke	2949 0055
152	2030 055	Zündspule	1416 0013
165	2029 058	Dichtungssatz	1661 0020

\*Diese Teile sind im Dichtungssatz  
Nr. 2029 058 enthalten

**M28**

Starter



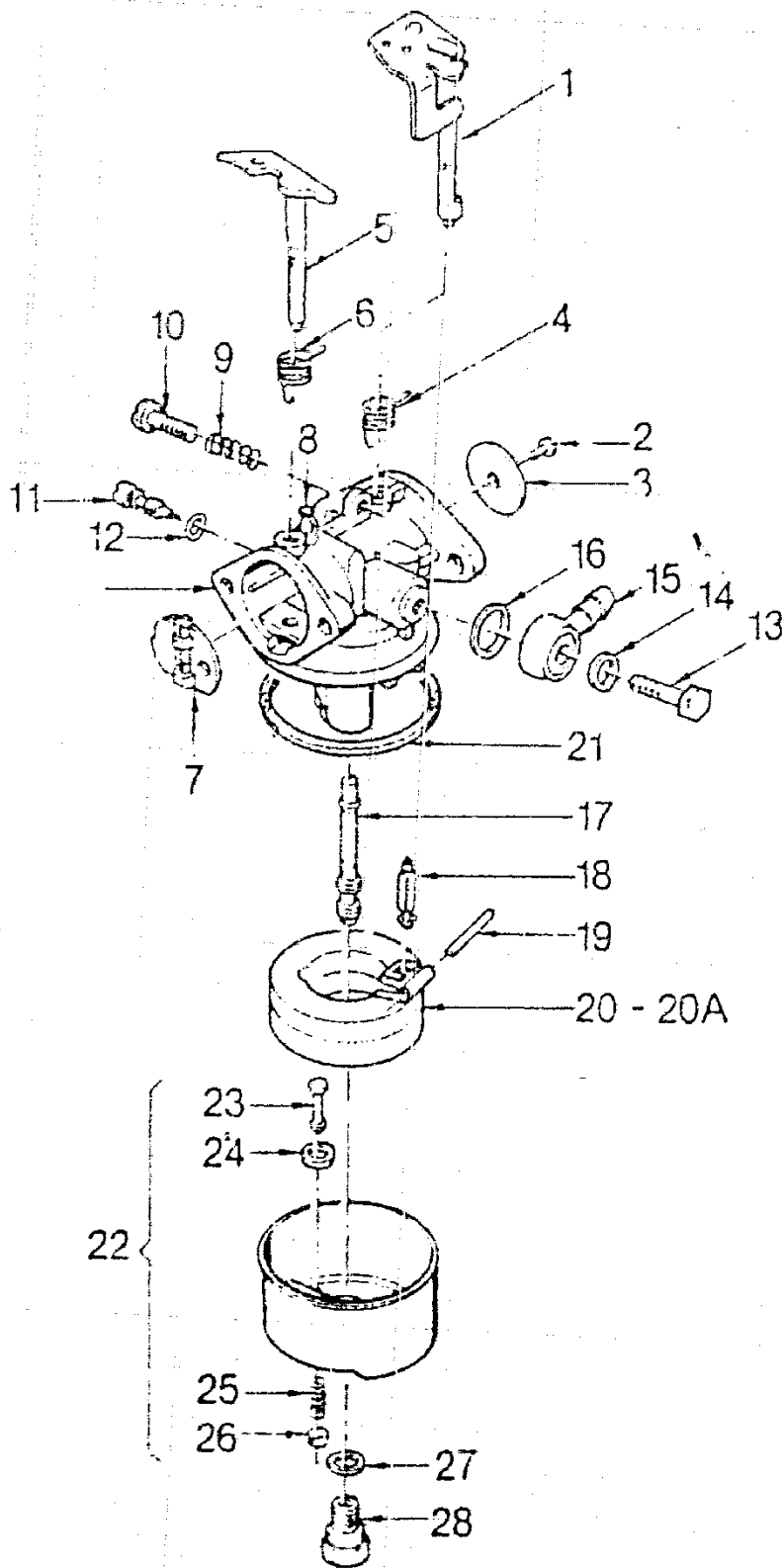
STARTER BV 173

Bild-Nr.	WOLF-Teil-Nr.	Bezeichnung	Tecna-Teil-Nr.
1	1037 603	Schraube	2919 0067
2	1037 604	Startergehäuse	2424 0002
3	1037 600	Feder	2792 0014
4	1037 605	Zugseil	1643 0004
5	2026 604	Schraube	2919 0056
6	1037 608	Bremskappe	2429 0003
7	2084 620	Seilscheibe	1645 0005
8	2084 610	Zahnrad	2722 0023
9	1037 611	Bremse	2426 0006
10 A	2026 602	Sicherungsring	2945 0022
11	2030 208	Federring	2959 0028
12	2026 603	Feder	2792 0032
13	1037 614	Seilhalter	2949 0016
14 A	2084 011	Starterhalter	2741 0034
15	2084 611	Scheibe	2952 0013
--	2084 052	Vertikalstarter kpl.	1421 0046

N 2



Vergaser BV173



N 3

VERGASER - BV 173

Bild-Nr.	WOLF-Teile-Nr.	Bezeichnung	Tecna-Teile-Nr.
1	1032 492	Drosselklappensch. kpl.	1320 0019
2	1032 434	Schraube	2919 0109
3	1032 433	Drosselklappe	2321 0003
4	1038 411	Feder	2792 0092
5	2028 404	Schokerschaft kpl.	2320 0001
6	1039 440	Feder	2792 0098
7	2028 402	Schokerklappe	2323 0010
8	2030 405	Stift	2746 0023
9	1032 458	Feder	2792 0079
10	1039 439	Drehzahl/Einstellschraube	2919 0117
11	2026 408	Leerlauf/Einstellschraube	1663 0006
12	2030 406	O-Ring	2961 0028
13	1032 439	Schraube	2919 0110
14	1032 438	Dichtung	2963 0073
15	1032 437	Anschlussverschr.	2711 0008
16	1032 436	Dichtung	2963 0072
17	2028 401	Düse Nr. 80	2395 0093
18	1039 436	Ventil	2392 0016
19	1032 443	Schwimmerschaft	2746 0020
20	1032 453	Schwimmer	2396 0003
21	1032 452	Dichtung	2963 0076
22	1032 450	Schwimmerkappe kpl.	1395 0001
23	1032 451	Tupfer	2395 0004
24	1032 449	Dichtung	2963 0075
25	1032 447	Feder	2792 0078
26	1032 446	Halter	2395 0002
27	1032 444	Dichtung	2963 0074
28	1032 445	Schraube	2932 0026
--	2030 054	Vergaser kpl.	2302 0055

N 4