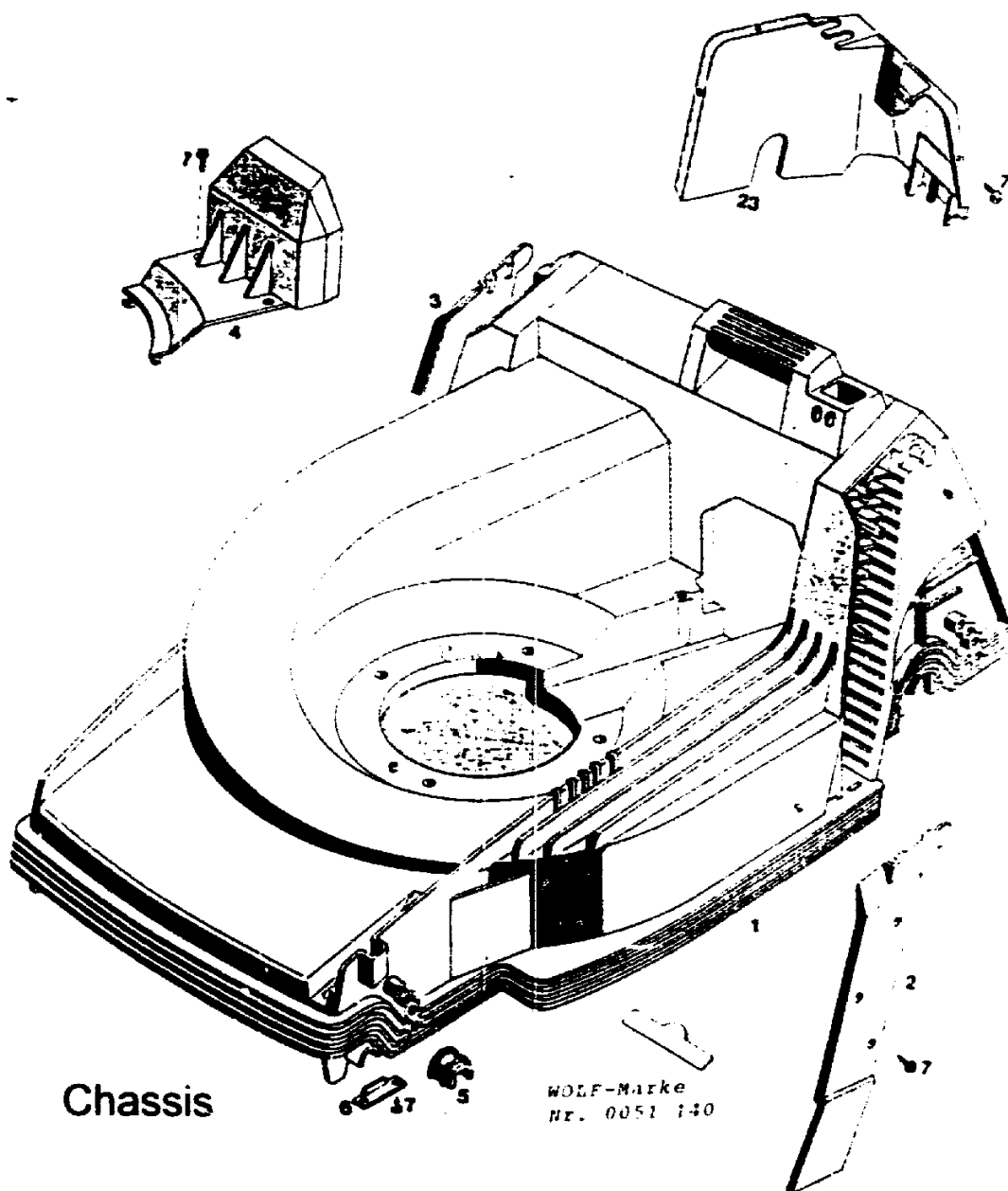


TA 52 CB Serie B

AUSSTATTUNG BENZINMÄHER

Typ / Kurzbez.	Carrera 52 B auto-mobil [TA 52 CB]
Ausführung für	B
Geräte-Nummer	6572 680
Schnittbreite	48 cm
Abmessungen	
Gewicht	ca. 36 kg
Lautstärke dB(A)	96 dB(A)
Ø Rad vorne/ hinten	17 cm 20 cm
Ausführung Räder	PVC/Kugellager
Höhenverstellung	zentral, 5-fach
Schnitthöhe	3,0 - 8,0 cm
Antrieb ja/nein	ja, Einstufen
Fahrgeschwindigkeit	3 5 km/h
Motor - Hersteller	Briggs & Stratton <i>Einzelteile Motor siehe</i>
Motor - Modell	Quantum XTE 40 <i>Fiche Motorenhersteller</i>
Motor - Nummer WOLF	2066 060
Motor Nummer Hersteller	
Leistung	2.9 kW (4.0 PS)
Bremse	
Griffgestange	gelb/rot, Flugelmuttern, ohne Traverse
Fangkorb	Korb
Schalter kpl.	
Besonderheiten	

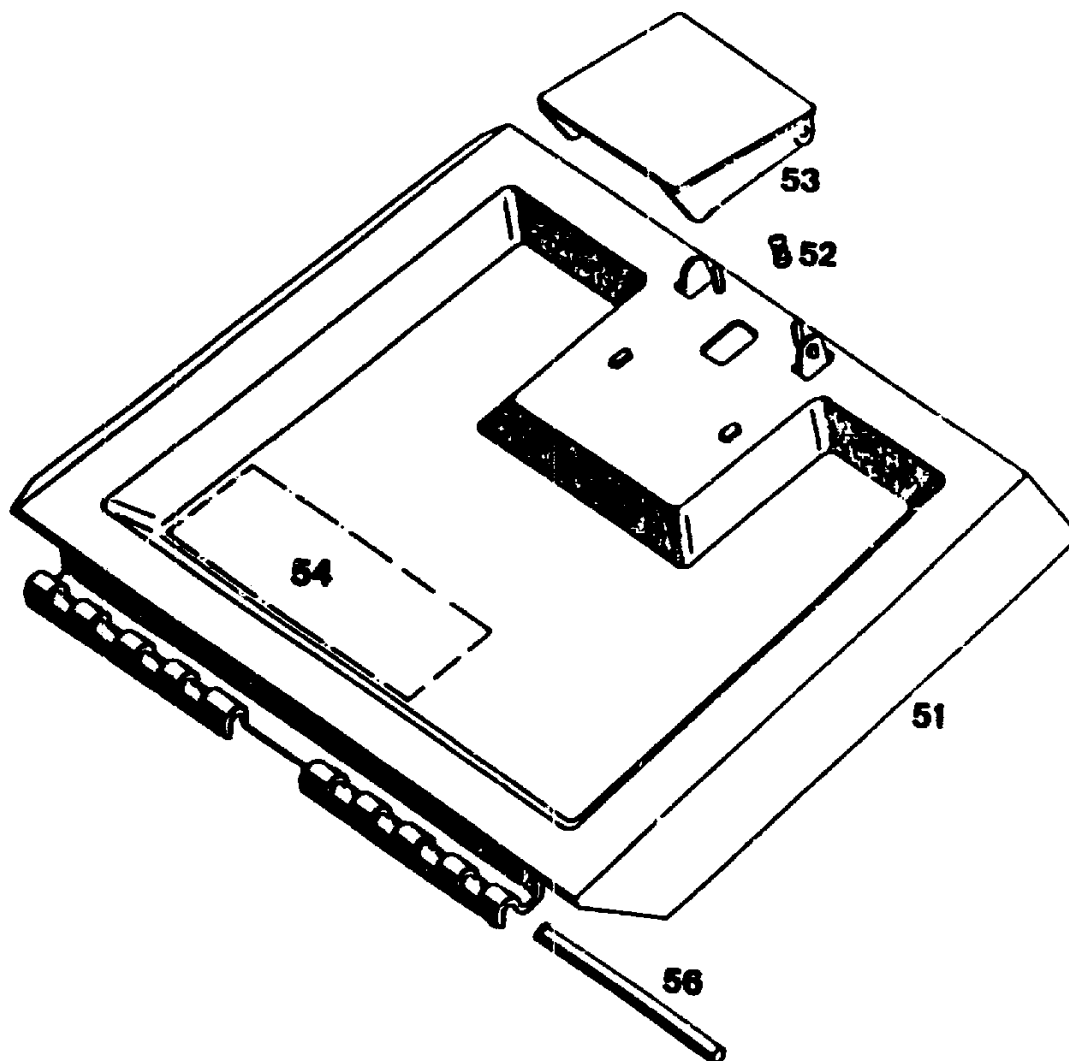
B11



Chassis

Bild-Nr.	Best.-Nr.	Bezeichnung
1	6340 320	Chassis
2	6340 301	Abdeckung links
3	6340 302	Abdeckung rechts
4	6340 304	Keilriemenabdeckung
5	6340 310	Lagerschale
6	4740 511	Stützblech
7	0012 889	Schraube
23	6340 303	Getriebeabdeckung

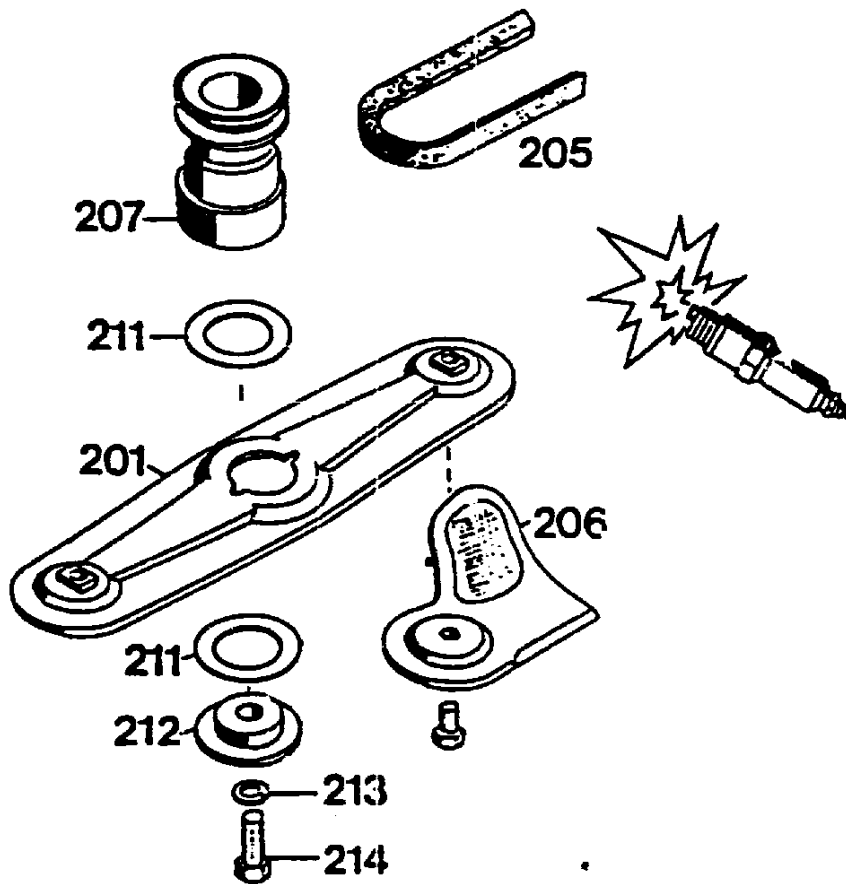
B12



Heckklappe

Bild-Nr.	Best.-Nr.	Bezeichnung
51	6340 053	Schutzklappe mit Bild Nr. 52, 53
52	4191 206	Feder
53	4330 102	Griff
54	0051 064	Etikett "Achtung Gefahr"
56	6340 208	Rundstab

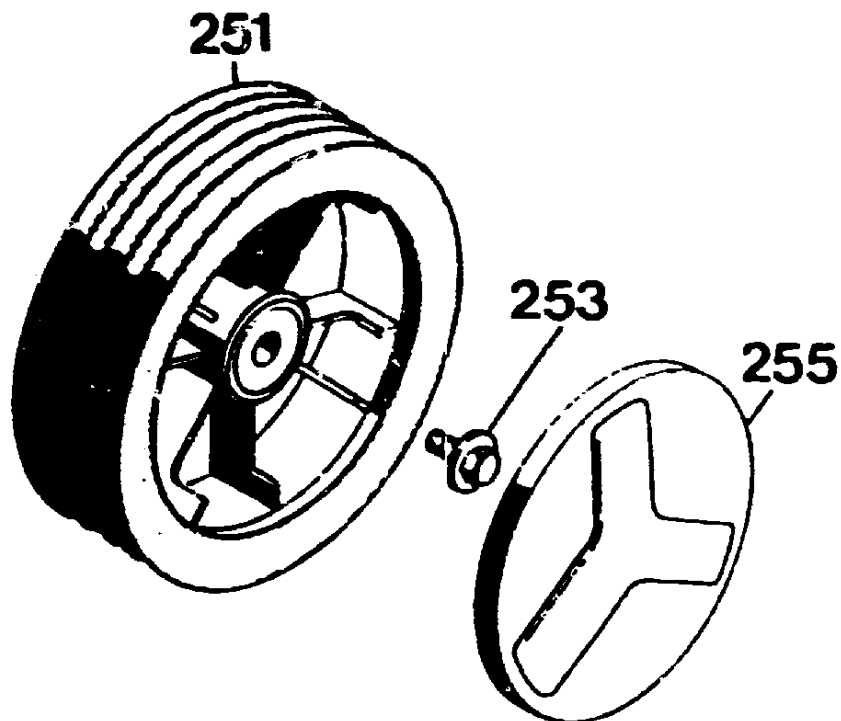
B13



Messerbalken mit Befestigungsteilen

Bild-Nr.	Best.-Nr.	Bezeichnung
201	6340 066	Messerbalken mit Messer
205	0039 206	Keilriemen
206	6340 078	Ersatzmesser VI 42 / 52
207	6420 400	Antriebsscheibe
211	4111 403	Jurid-Scheibe
212	4840 402	Kupplungsscheibe
213	0017 911	Federring A 10 DIN 127
214	0010 258	6-kt.-Schraube

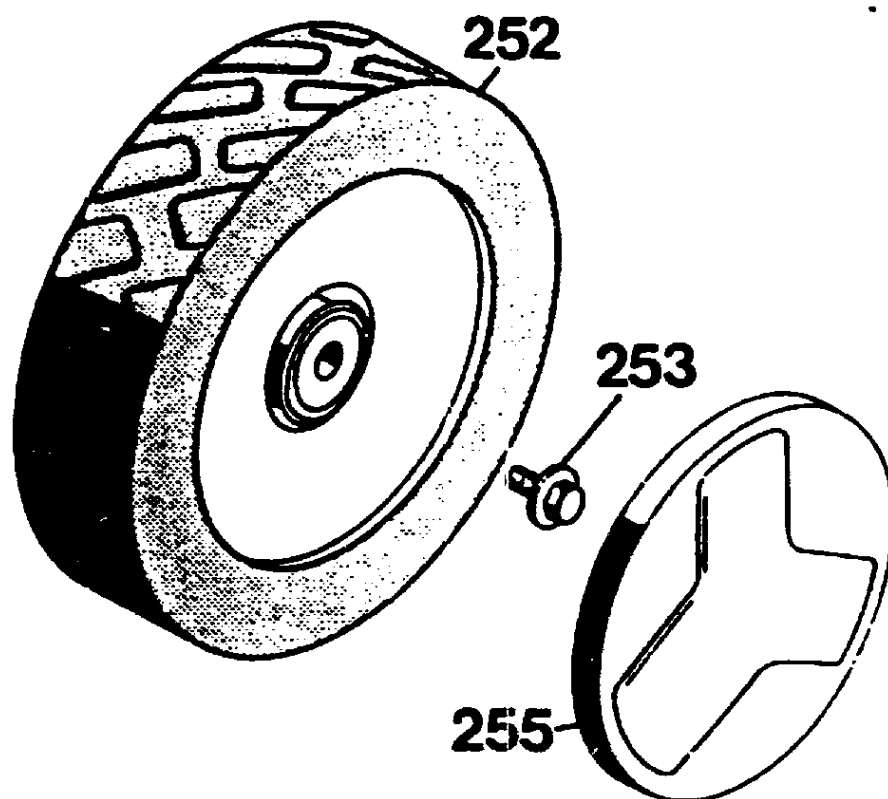
B14



Vorderrad Ø 170 mm -Standard-

Bild-Nr.	Best.-Nr.	Bezeichnung
251	6340 050	Laufgrad
253	0010 893	Spiralschraube
255	6340 511	Deckel
----	6340 516	Kugellager (je 2 Stück / Rad)

B15

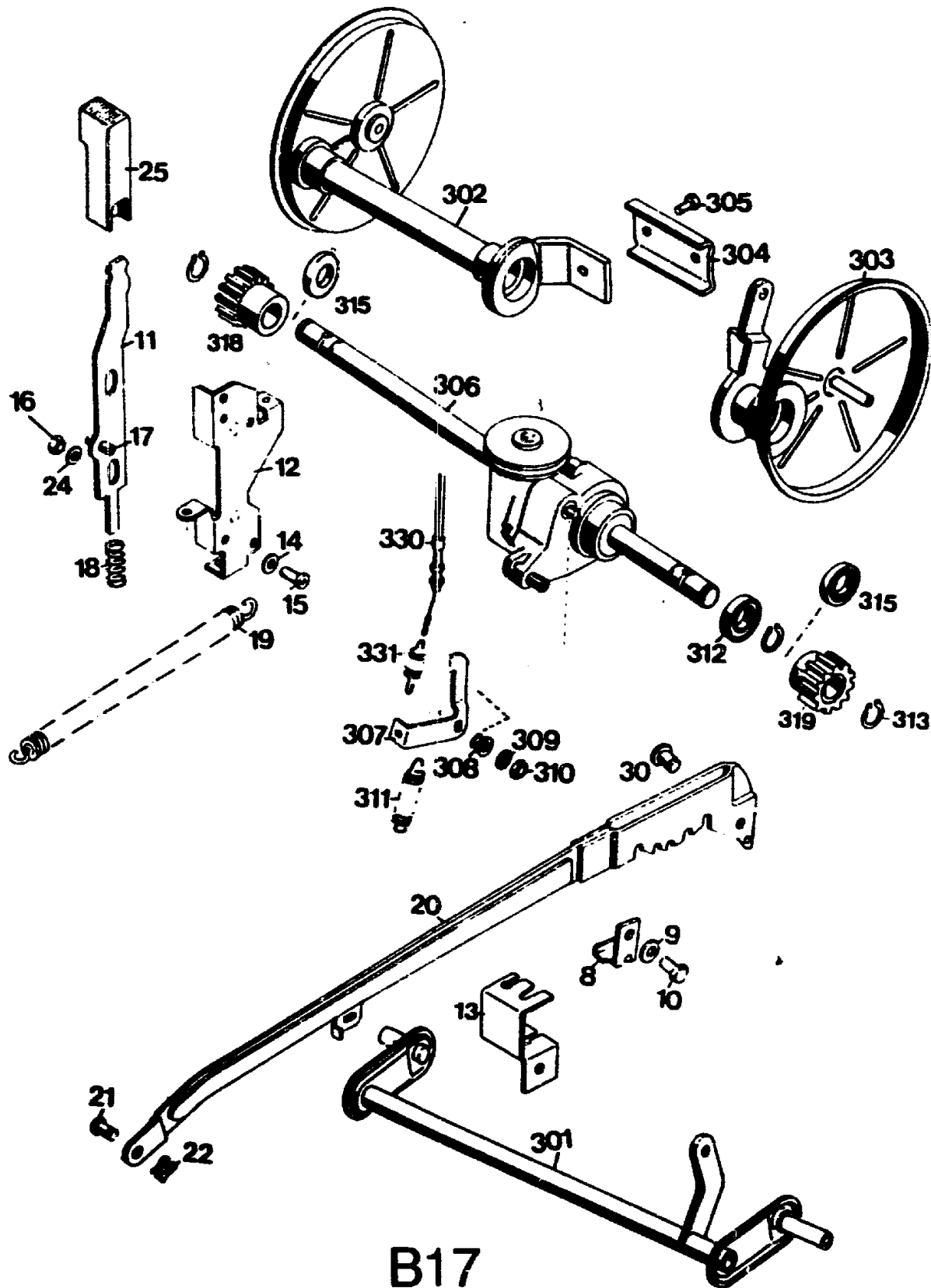


Hinterrad Ø 200 mm -Standard-

Bild-Nr.	Best.-Nr.	Bezeichnung
252	6420 050	Laufgrad
253	0010 893	Spiralschraube
255	6340 512	Deckel
----	6340 516	Kugellager (je 2 Stück / Rad)

B16

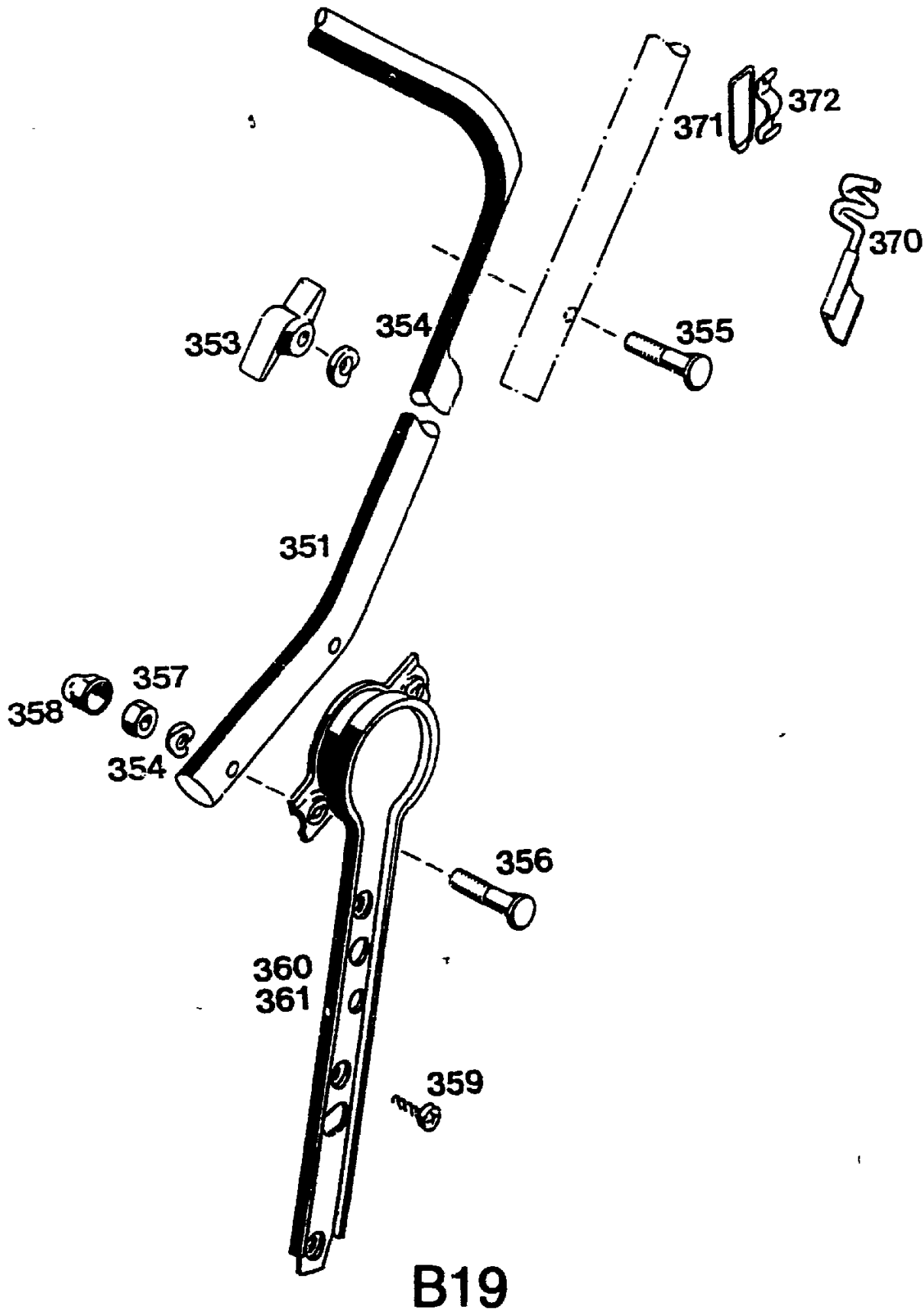
Achse mit Höhenverstellung



Achse mit Höhenverstellung

Bild-Nr.	Best.-Nr.	Bezeichnung
8	4720 012	Winkel
9	0017 111	Scheibe 8,4 / 27 x 3
10	0010 125	Schraube M 8 x 25
11	4740 013	Riegel mit Bild Nr. 17
12	6340 020	Führung
13	6420 212	Winkel
14	0017 290	Scheibe A 5,3 DIN 9021
15	0012 864	Schraube
16	0016 311	Mutter M 6 D: N 985
17	0018 864	Spannstift
18	4740 207	Feder
19	4740 206	Feder
20	6340 021	Verbindungsstange
21	6340 214	Bolzen
22	0020 981	Sicherung SL 8
24	0017 290	Scheibe
25	4740 100	Knopf
30	0018 458	Bolzen
301	6340 010	Achse
302	6420 010	Achshälfte rechts
303	6420 011	Achshälfte links
304	6420 507	Klemmprofil
305	0015 030	Schraube
306	1092 003	Getriebe mit Bild Nr. 307 - 311 (Freilauf)
----	6370 054	Getriebe kpl. mit Bild Nr. 302 - 319 (Freilauf)
307	1090 208	Hebel
308	0031 127	Wellendichtung V: A
309	0017 121	Scheibe
310	0016 311	6-kt.-Mutter M 6
311	1092 207	Zugfeder
312	0023 095	Kugellager 6002-2 RS
313	0020 013	Sicherungsring 15 DIN 471
315	6420 511	Distanzbuchse
318	6420 065	Kupplungsritzel rechts
319	6420 066	Kupplungsritzel links
330	6630 072	Bowdenzug-Antrieb
331	6420 206	Feder

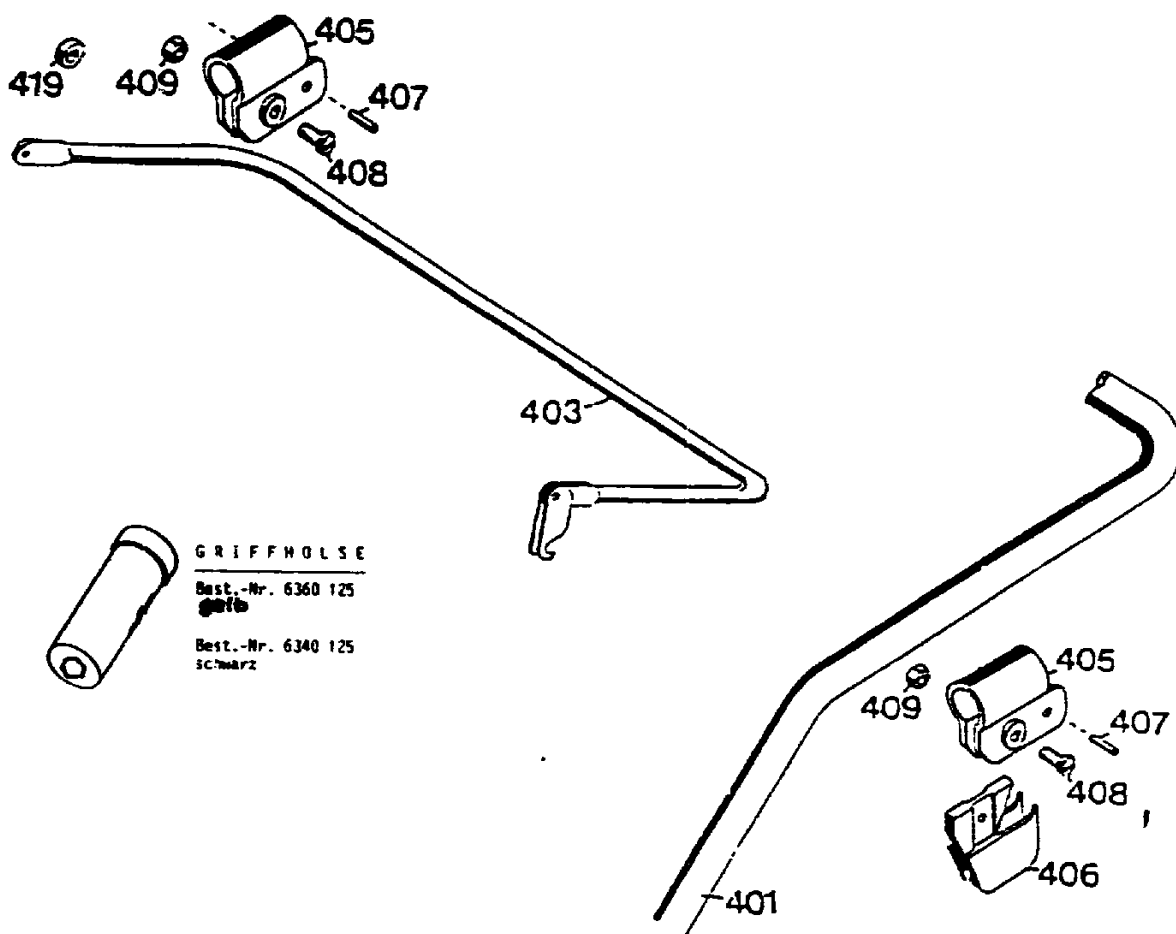
Griffunterteil



Griffunterteil

Bild-Nr.	Best.-Nr.	Bezeichnung
351	6860 110	Griffunterteil (rot lackiert)
353	0016 715	Flügelmutter
354	0017 275	Hohlscheibe
355	0013 525	Schraube
356	0013 522	Schraube
357	0016 312	Mutter
358	6340 126	Verschlusskappe
359	0015 659	Schraube
360	6340 076	Griffhalter links
361	6340 077	Griffhalter rechts
370	6340 013	Seilführung
371	6340 314	Schlaufe
372	6340 312	Schelle

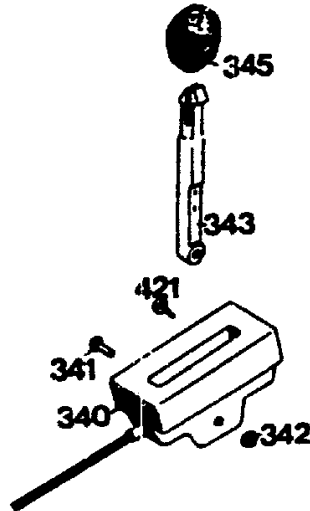
B20



Griffoberteil

Bild-Nr.	Best.-Nr.	Bezeichnung
401	6572 023	Griffoberteil
403	6320 014	Kupplungshebel
405	4720 016	Schelle
406	4720 016	Stütze
407	4720 109	Bolzen
408	0012 211	Zylinderschraube M 6 DIN 84
409	0016 641	Hutmutter M 6 DIN 1587
419	4240 205	Distanzscheibe

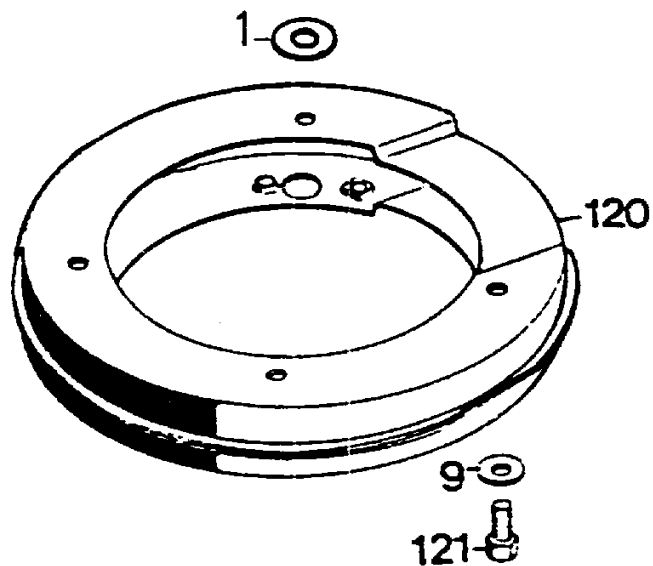
B21



Schaltgehäuse mit Bowdenzug

Bild-Nr.	Best.-Nr.	Bezeichnung
340	6572 055	Schaltgehäuse mit Bowdenzug und Bild Nr. 341 - 343
341	0012 244	Linsenschraube
342	0016 310	Stopmutter M 5 DIN 985
343	6340 119	Schalthebel
345	4180 115	Knopf
421	0012 886	Schraube

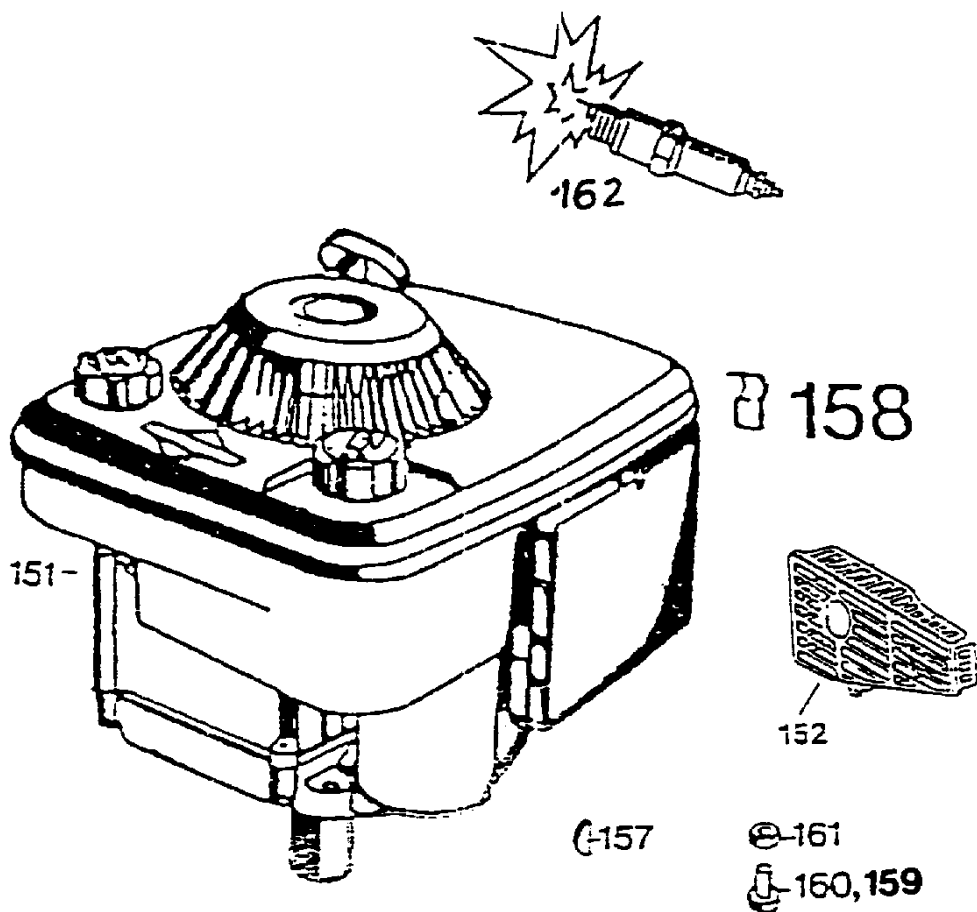
B22



Zwischenring

Bild-Nr.	Best.-Nr.	Bezeichnung
1	0017 484	Scheibe
9	0017 099	Scheibe 8,4
120	6340 022	Zwischenring
121	0010 399	6-kt.-Schraube M 8 x 30 DIN 933

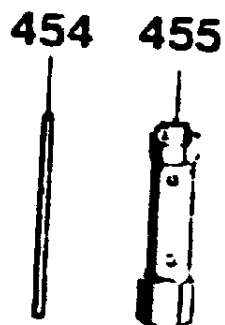
B23



Motor B & S Quantum XTE 40

Bild-Nr.	Best.-Nr.	Bezeichnung
151	2066 060	Motor
152	2063 059	Berührungsschutz
157	0029 130	Scheibenfeder
158	0038 007	Rohrschelle
159	0011 353	Zylinderschraube, 1 St.
160	0011 351	Zylinderschraube, 2 St.
161	0016 312	Mutter M 8
162	2063 305	Zündkerze
----	1034 435	Kerzenstecker
----	2063 408	Filterelement

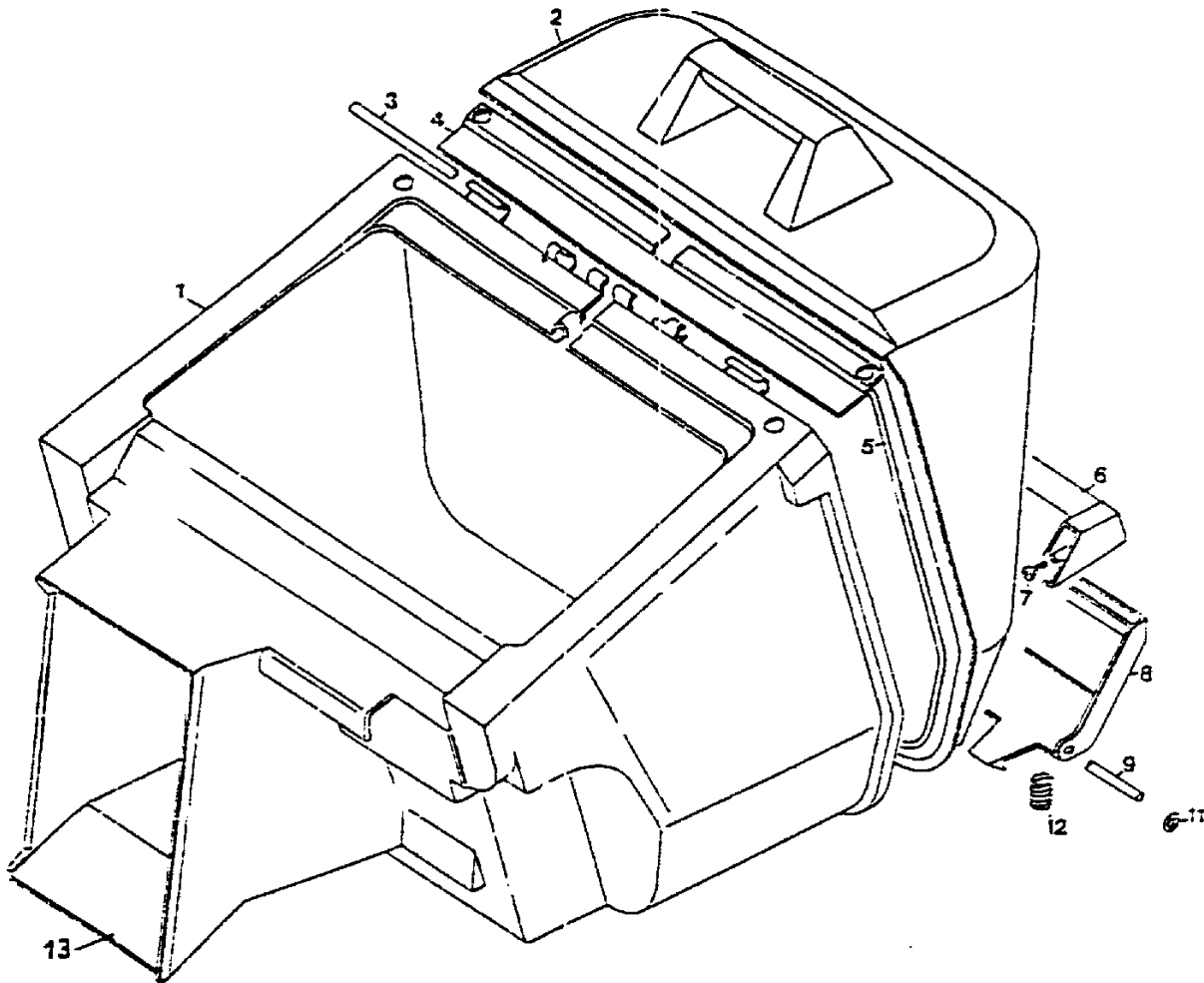
B24



Werkzeugsatz

Bild-Nr.	Best.-Nr.	Bezeichnung
454	0019 406	Drehstift
455	0019 422	Steckschlüssel
—	6520 077	Werkzeugtasche kpl.
—	0053 069	Gebrauchsanweisung

B25



Fangkorb

Bild-Nr.	Best.-Nr.	Bezeichnung
1	4689 300	Korb
2	4689 301	Deckel
3	4689 208	Rundstab
4	4689 213	Verstärkungsblech
5	4689 210	Bügel
6	4689 101	Griff
7	0012 883	Schraube
8	4689 100	Taste
9	4689 201	Rundstab
11	0020 699	Wellensicherung
12	4689 212	Feder
13	4689 202	Verstärkungsblech
----	4689 001	Fangkorb kpl

B26