

# TA 42 Si

AUSSTATTUNG BENZINMÄHER

Serie B

Typ	WOLF 4.42 TAI [TA 42 Si]
Klasse	
Ausführung für	D, A, B, NL, I,
Geräte-Nummer	47 30 681
Schnittbreite	40 cm
Abmessungen	
Gewicht	
Lautstärke dB(A)	95 dB(A)
o Rad vorne/ hinten	17 cm. 20 cm.
Ausführung Räder	Soft/Kugellager
Höhenverstellung	Zentral
Schnitthöhe (cm)	2,5 - 7,0
Antrieb ja/nein	ja, Einstufen
Fahrgeschwindigkeit	3,5 km/h
Motor - Hersteller	Tecna
Motor - Modell	Premier 153 ES
Motor - Nummer WOLF	20 82 050
Motor Nummer Hersteller	
Leistung (kW/DIN PS)	3,5 PS
Bremse	
Griffgestänge	schwarz/Handräder/Traverse
Fangkorb	Korb 52 l
Schalter kpl.	
Kabelführung	Holmstart/E-Start
Besonderheiten	

F19

**Chassis**

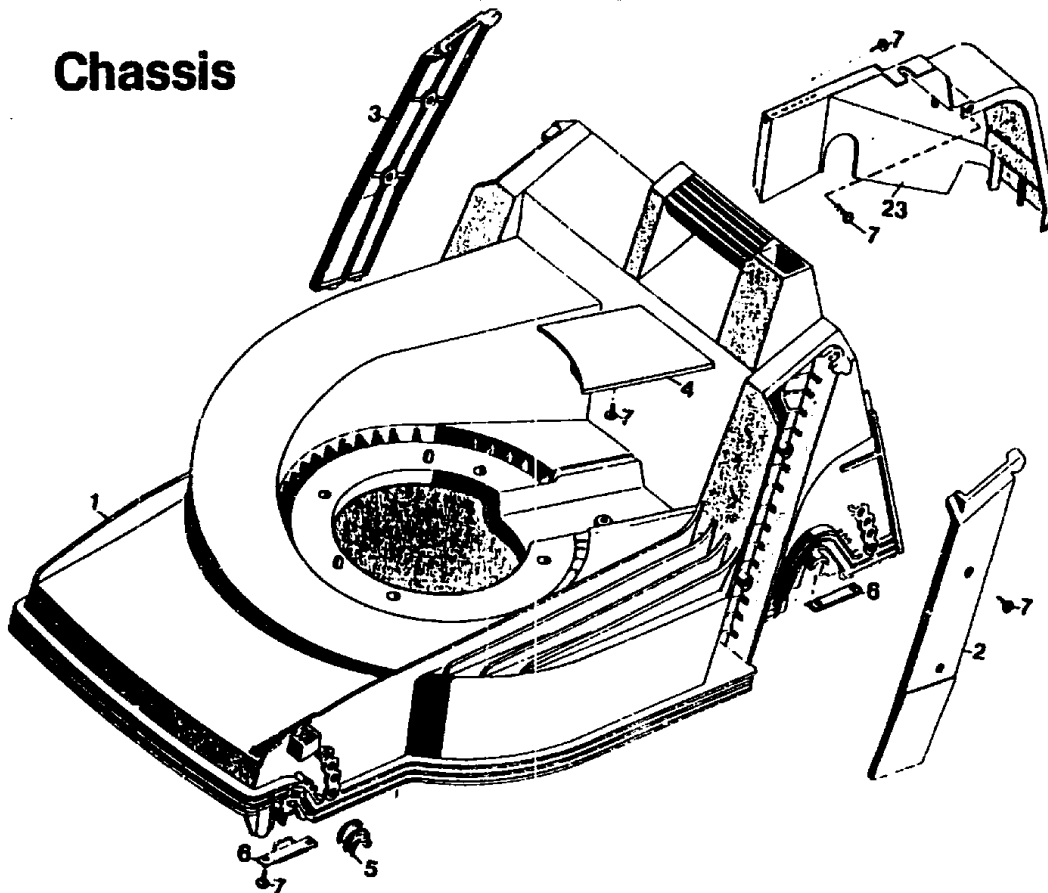


Bild-Nr.	Best.-Nr.	Bezeichnung
1	4740 360	Chassis
2	4740 312	Abdeckung links
3	4740 322	Abdeckung rechts
4	4740 324	Keilriemenabdeckung
5	6340 310	Lagerschale
6	4740 511	Stützblech
7	0012 889	Schraube
23	4740 303	Abdeckhaube
---	4740 025	Beutel mit Zubehör

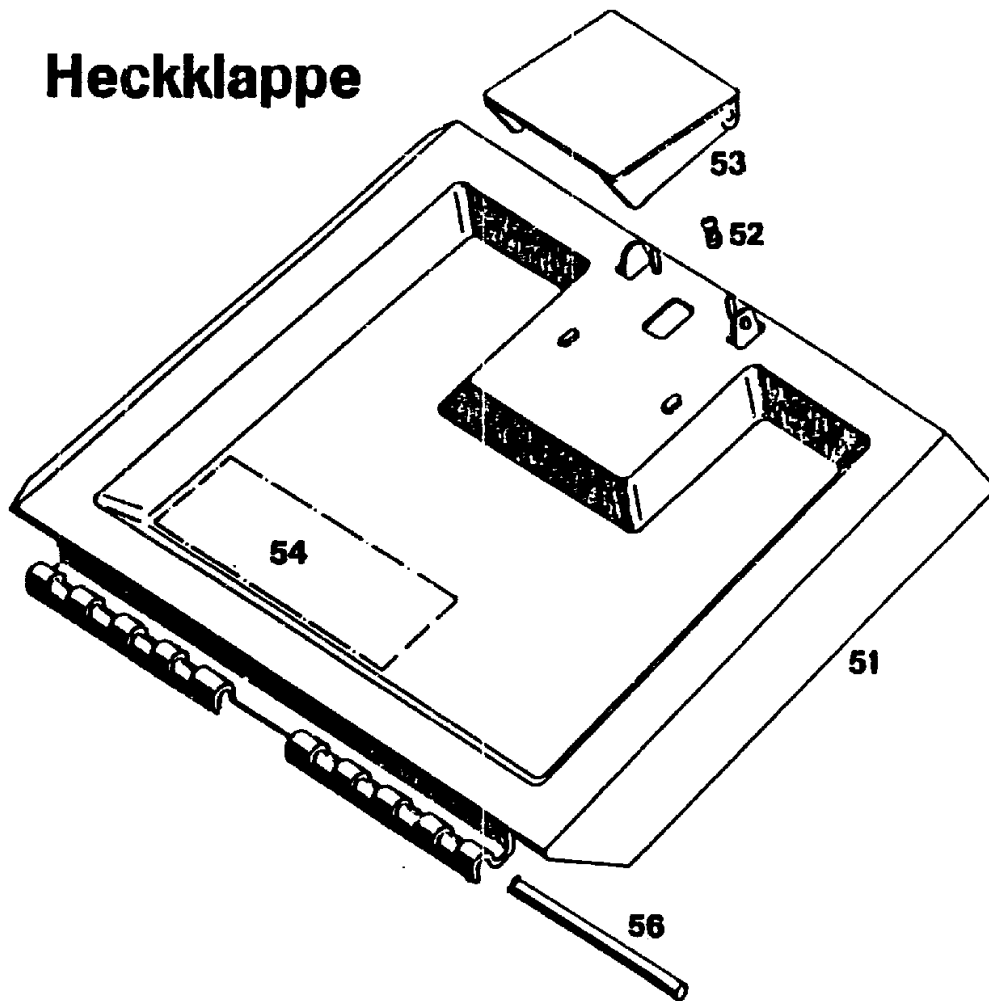
**Achtung:**

Geänderte Anschraubmomente der Befestigungsschrauben bei 42er Keltan Chassis

Siehe Tabelle in den Technischen Daten Film 2 / 93 / Zeile 1

**F20**

## Heckklappe

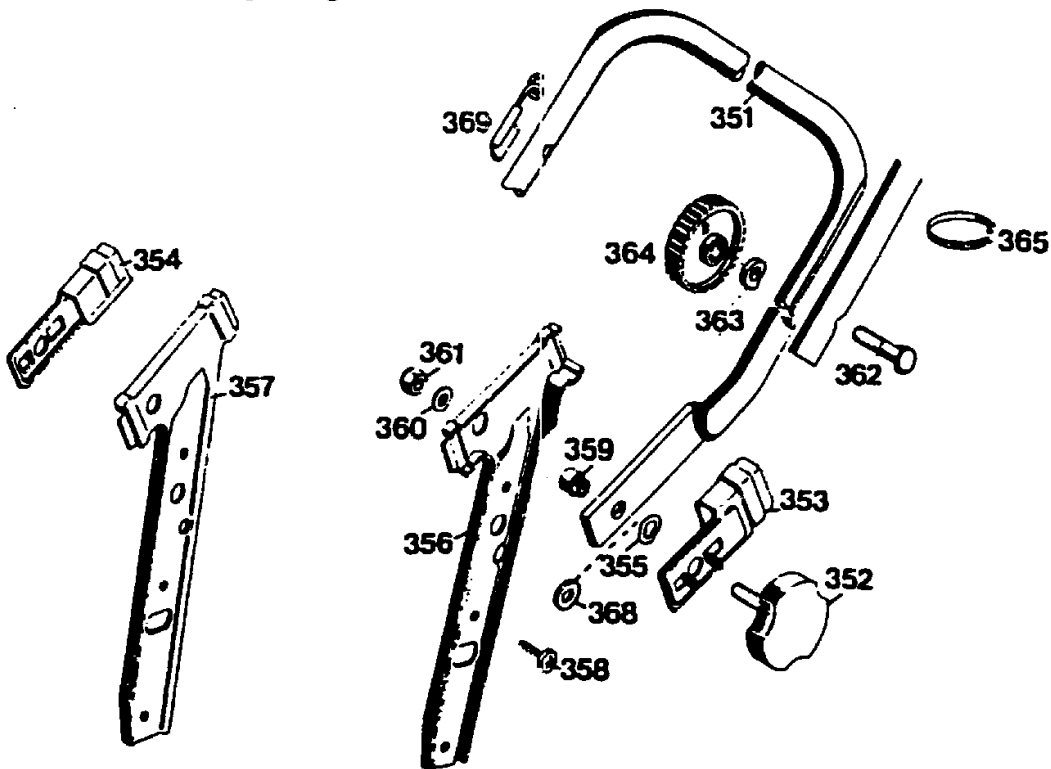


### Heckklappe

Bild-Nr.	Best.-Nr.	Bezeichnung
51	4880 053	Schutzklappe mit Bild Nr. 52, 53
52	4191 206	Feder
53	4330 102	Griff
54	0051 064	Etikett "Achtung Gefahr"
56	4740 208	Rundstab

F21

## Griffunterteil



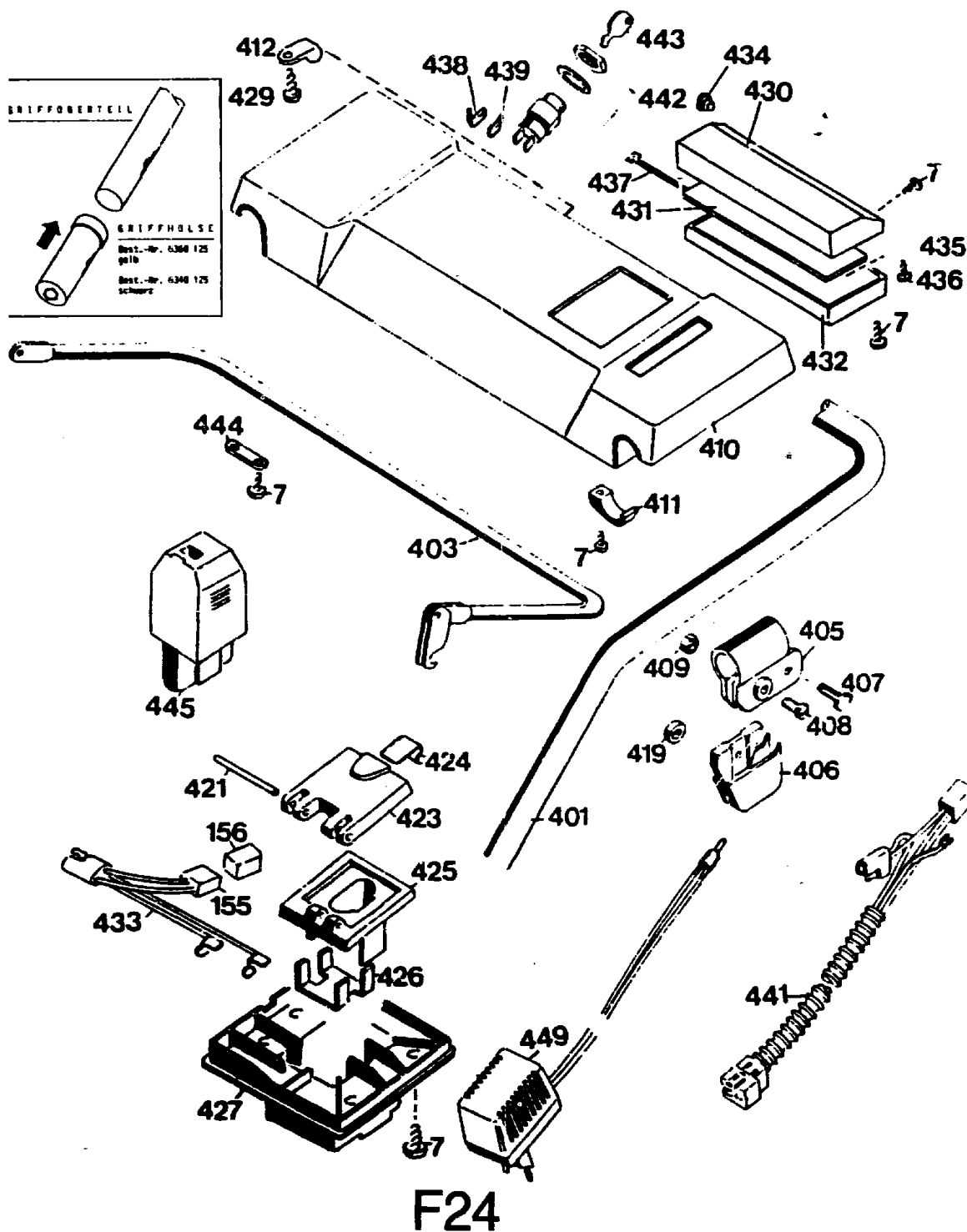
F22

**Griffunterteil**

<b>Bild-Nr.</b>	<b>Best.-Nr.</b>	<b>Bezeichnung</b>
351	4850 120	Griffunterteil
352	4325 010	Handrad
353	4740 103	Sicherungsblech links
354	4740 104	Sicherungsblech rechts
355	0017 836	Federscheibe B 12 DIN 137
356	4740 101	Griffhalter links
357	4740 102	Griffhalter rechts
358	0012 890	Schraube
359	4740 209	Buchse
360	0017 123	Scheibe A 8,4 DIN 125
361	0016 312	Stoppmutter
362	0013 525	Schraube
363	0017 275	Hohlscheibe
364	4191 016	Rändelmutter / Flügelmutter
365	4330 228	Bowdenzugbefestiger
368	0017 074	Scheibe
369	6340 014	Seilführung

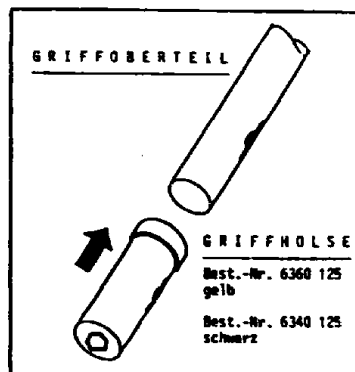
**F23**

# Griffoberteil



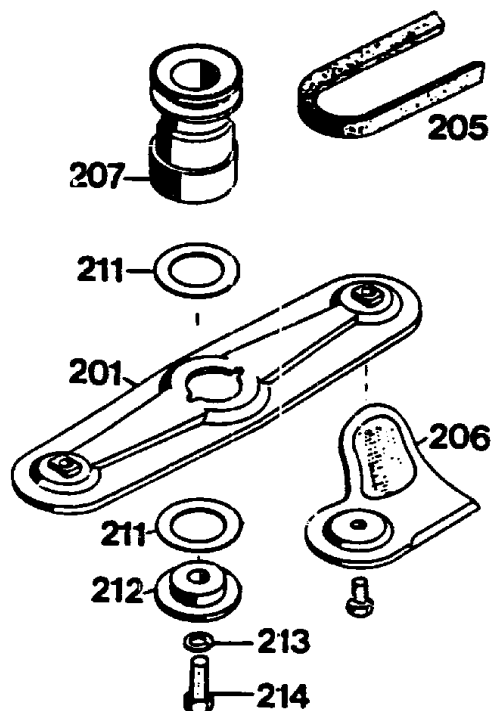
Griffoberteil

Bild-Nr.	Bezeichnung	Best.-Nr. BG 12
401	Griffoberteil	4720 023
403	Kupplungshebel	6320 014
405	Schelle	4720 105
406	Stütze	4720 016
407	Bolzen	4720 109
408	Zylinderschraube M 6 DIN 84	0012 211
409	Hutmutter M 6 DIN 1587	0016 641
410	Traverse	4730 102
411	Schelle	4720 108
412	Schelle	4941 207
419	Distanzscheibe	4240 205
421	Achse	4730 223
423	Deckel m. Bild-Nr. 224	4730 048
424	Feder	4730 220
425	Aufnahme	4730 302
426	Kontakthalter	4730 304
427	Abdeckung	4730 303
429	Schraube	0012 887
430	Gehäuse	4730 300
431	Gehäuse m. Leiterplatte	4730 051
--	Gehäuse kpl.	4730 078
432	Deckel	4941 301
433	anschlußkabel mit Bild-Nr. 155	4730 055
434	Kabeldurchführung	4730 106
435	Schraube	0012 891
436	Schraube	0012 893
437	Verbindungskabel	4730 207
438	Steckverteiler	4311 124
439	Steckverteiler	4730 107
441	Kabelbaum	6330 054
442	Starterschloß mit Bild 443	4290 055
443	Starterschlüssel	4290 101
444	Schelle	3576 213
445	Accu-Pack 12	7117 082
449	Ladegerät	4730 070
7	Schraube	0012 889
155	Steckhülsegehäuse	3576 116
156	Flachsteckergehäuse	3576 117



F25

## Messerbalken mit Befestigung



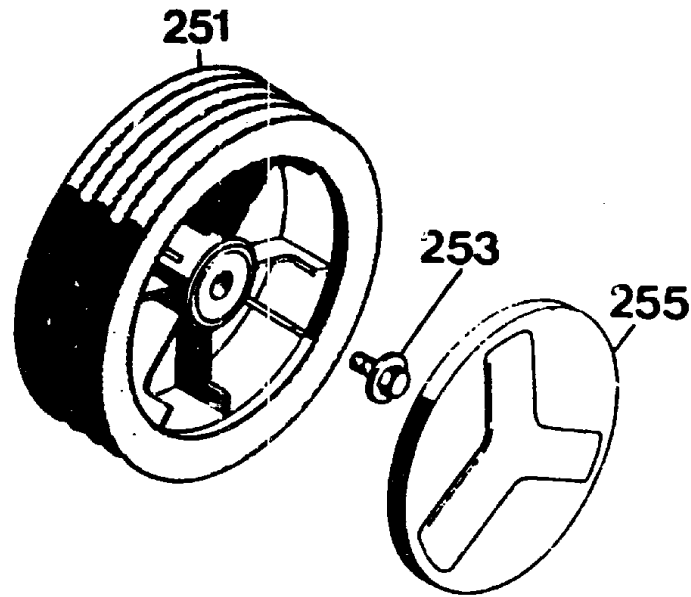
### Messerbalken mit Befestigung

Bild-Nr.	Bezeichnung	Best.-Nr.
201	Messerbalken m. Messer	4740 066
205	Keilriemen	0039 204
206	Ersatzmesser VI 42/52	6340 078
207	Antriebsscheibe	6420 400
211	Jurid-Scheibe	4111 403
212	Kupplungsscheibe	4840 402
213	Federring A 10 DIN 127	0017 911
214	6.-kt.-Schraube	0010 258

F26



# Räder 170 Ø

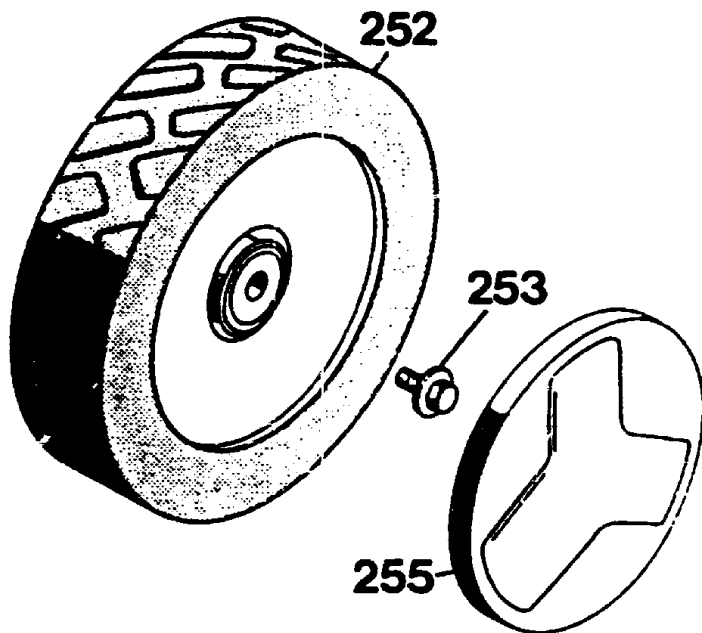


Vorderrad 170 mm Ø - Soft -

Bild-Nr.	Bezeichnung	Best.-Nr.
251	Laufrad	6440 050
253	Spiralschraube	0010 893
255	Deckel	6340 511
--	Kugellager (je 2 Stück / Rad)	6340 516

F27

## Räder 200 Ø

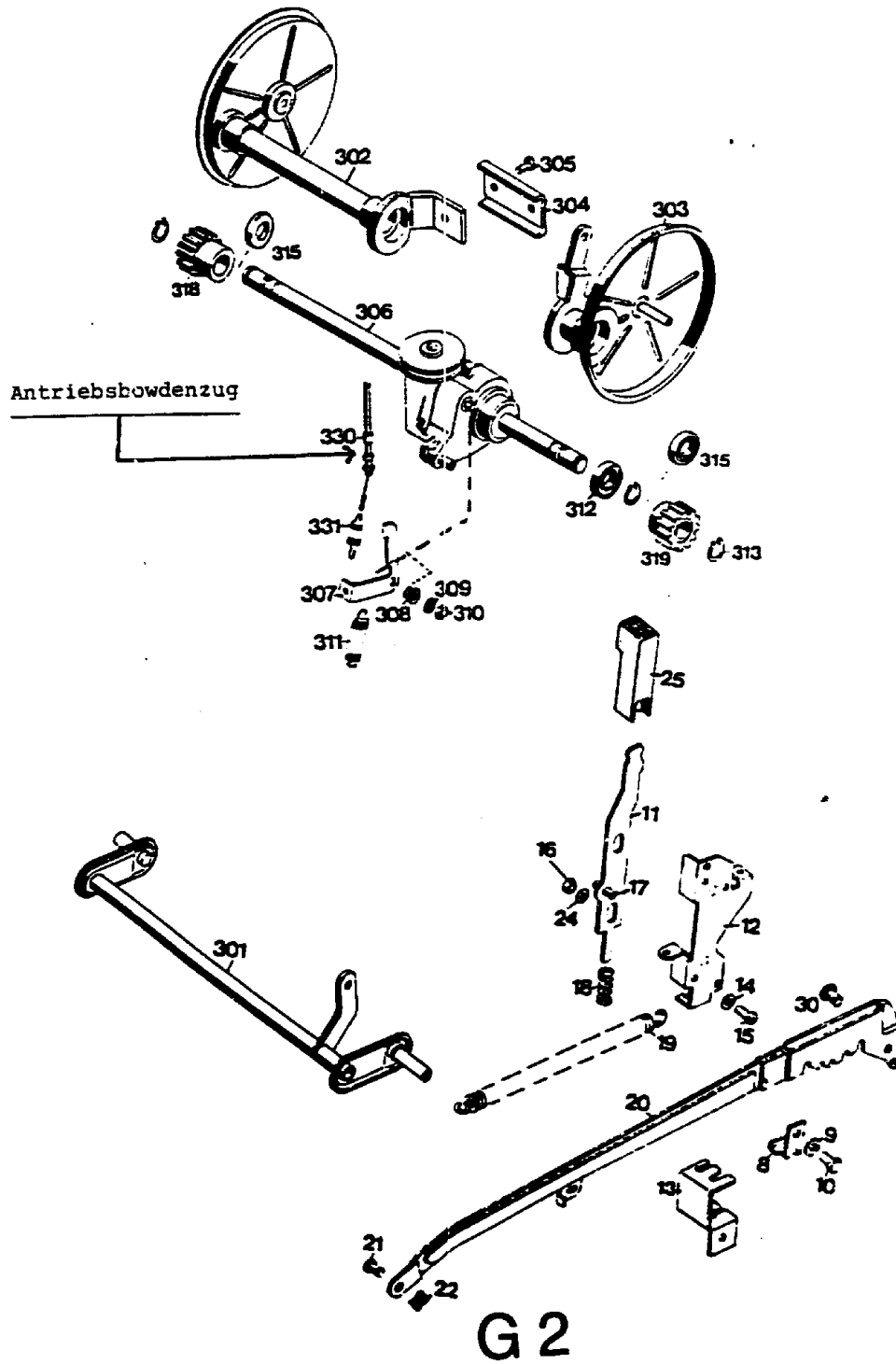


Hinterrad-Antrieb 200 mm Ø - Soft -

Bild-Nr.	Bezeichnung	Best.-Nr.
252	Lauftrad	6420 061
253	Spiralschraube	0010 893
255	Deckel	6340 512
--	Kugellager (je 2 Stück / Rad)	6340 516

F28

### Achse mit Höhenverstellung



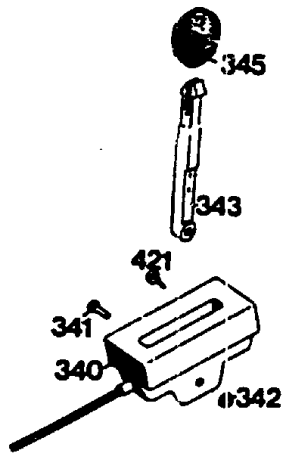
Achse / Höhenverstellung  
42er Antriebsmäher - Soft -

Bild-Nr.	Bezeichnung	Best.-Nr.
301	Achse	4740 030
--	Antriebsachse mit Bild-Nr. 302-319	4720 061
--	-ohne Räder- Antriebsachse mit Bild-Nr. 302-319	4850 068
--	-mit Räder-	
302	Achshälfte rechts	4720 019
303	Achshälfte links	4720 015
304	Klemmprofil	6420 507
305	Schraube AM 6 x 12 DIN 7513	0010 893
306	Getriebe mit Bild-Nr. 307-311	1091 001
307	Hebel	1090 208
308	Wellendichtung V2A	0031 127
309	Scheibe	0017 121
310	6.-kt.-Mutter M 6	0016 311
311	Zugfeder	4720 207
312	Kugellager 6002-2 RS	0023 095
313	Sicherungsring 15 DIN 471	0020 013
315	Distanzbuchse	6420 511
318	Kupplungsritzel rechts	6420 065
319	Kupplungsritzel links	6420 066
330	Bowdenzug-Antrieb	4880 072
331	Feder	4720 204
8	Winkel	4720 012
9	Scheibe 8,4/27 x 3	0017 111
10	Schraube M 8 x 25	0010 125
11	Riegel m. Bild Nr. 17	4740 013
12	Führung	6340 020
13	Winkel	4720 212
14	Scheibe A 5,3 DIN 9021	0017 287
15	Schraube	0012 864
16	Mutter M 6 DIN 985	0016 311
17	Spannstift	0018 864
18	Feder	4740 207
19	Feder	4740 206
20	Verbindungsstange	4740 024
--	Verbindungsstange kpl.	4740 052
21	Bolzen	6340 214
22	Sicherung SL 8	0020 981
24	Scheibe	0017 290
25	Knopf	4740 100
30	Bolzen	0018 458

G 3

# Schaltgehäuse mit Bowdenzug

# Motor

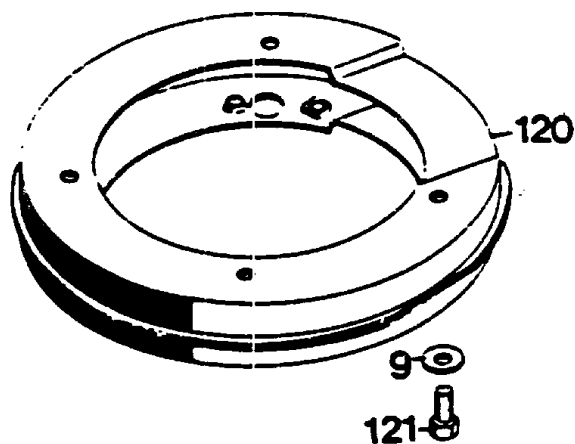


## Schaltgehäuse mit Bowdenzug

Bild-Nr.	Bezeichnung	Best.	Nr.
340	Schaltgehäuse mit Bowdenzug und Bild 341, 342, 343	4740	058
341	Linsenschraube	0012	244
342	Stoppmutter M5 DIN 985	0016	310
343	Schalthebel	4720	101
345	Knopf	4180	115
421	Schraube	0012	886

G 4

# Zwischenring

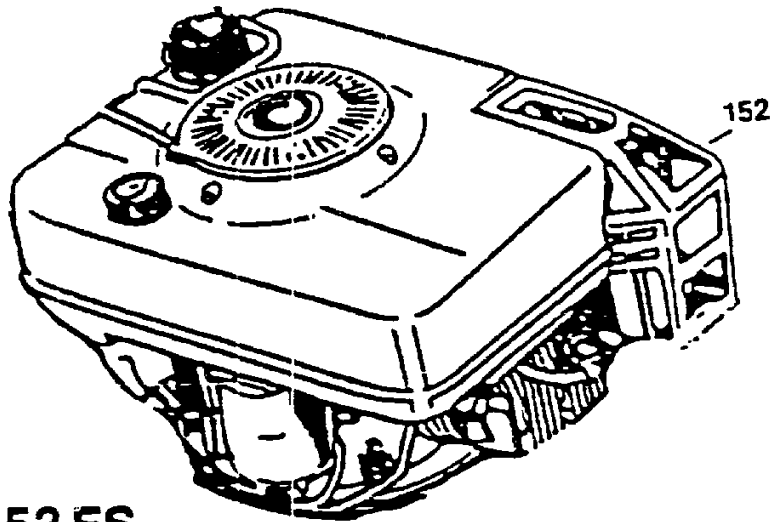


## Zwischenring

Bild-Nr.	Bezeichnung	Best.-Nr.
120	Zwischenring	6340 022
121	6.-kt.-Schraube M 8 x 30 DIN 933	0010 399
9	Scheibe 8,4	0017 099

G 5

# Motor



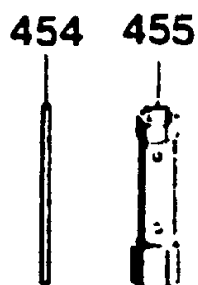
Premier 153 ES

157 161  
160

## Motor Premier 153 ES

Bild-Nr.	Bezeichnung	Best.-Nr.
151	Motor	2082 050
--	Berührungsschutz	2085 305
157	Scheibenfeder	0029 055
160	Zylinderschraube	0011 351
161	Mutter M 8 DIN 934	0016 378
162	Zündkerze RC-J 8	2000 305
--	Kerzenstecker	2085 301
--	Filterelement Papier	2085 430
--	Vorfilter	2080 401

G 6



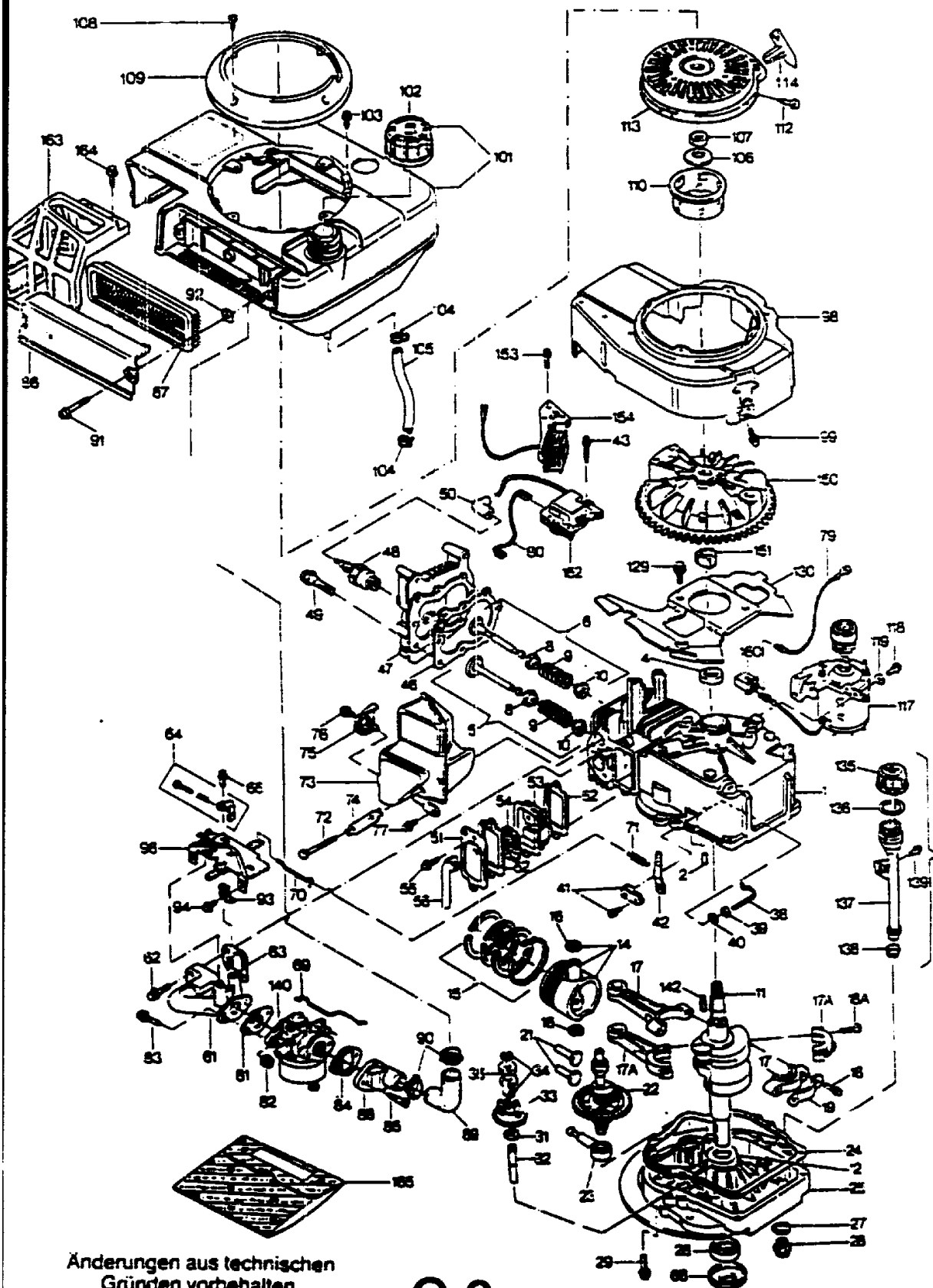
**Werkzeugsatz / Fangkorb**

<b>Bild-Nr.</b>	<b>Best.-Nr.</b>	<b>Bezeichnung</b>
454	0019 604	Drehstift
455	0019 422	Steckschlüssel
---	6320 060	Werkzeugtasche kpl.
---	4730 225	Gebrauchsanweisung
---	4688 050	Fangkorb 42er

G 7



Ersatzteile Motor Premier 153 ES



Änderungen aus technischen Gründen vorbehalten.

G 8

Motor Premier 153 ES

Bild-Nr.	Bezeichnung	Best.-Nr.	Best.-Nr. Tecna
1	Zylinder	2035 051	1601 0040
2	Stift	1032 201	2941 0001
4	Simmerring	1005 202	2961 0017
5	Einlaßventil	2085 053	1613 0009
5	Einlaßventil Übergröße 0,8	2085 055	1613 0010
6	Auslaßventil	2085 056	1614 0009
6	Auslaßventil Übergröße 0,8	2085 057	1614 0010
8	Ventilteller	2027 204	2247 0008
9	Ventilfeder	1038 205	2791 0003
10	Sicherungsteller	1038 206	2247 0006
11	Kurbelwelle	2082 200	1607 0111
12	Druckscheibe	2025 208	2952 0006
14	Kolben und Bolzen	1039 100	1609 0007
14	Kolben und Bolzen Übergröße 0,25	1039 101	1609 0008
14	Kolben und Bolzen Übergröße 0,50	1039 102	1609 0009
15	Kolbenringsatz	1039 103	1610 0009
15	Kolbenringsatz Übergröße 0,25	1039 104	1610 0010
15	Kolbenringsatz Übergröße 0,50	1039 105	1610 0011
16	Sicherungsring	1032 103	2945 0004
17	Pleuelstange	2024 202	1611 0006
18	Schraube	2027 205	2918 0039
19	Sicherungsblech	2026 217	2949 0025
21	Ventilstößel	1032 220	2244 0001
22	Nockenwelle	2085 201	1612 0013
23	Ölpumpe	2026 206	1616 0004
24*	Dichtung	1032 223	2963 0001
25	Flansch mit Bild 26, 27, 28, 32	2027 201	1603 0013
26*	Simmerring	1005 217	2961 0018
27*	Dichtung	2026 203	2963 0029
28	Ölablaßschraube	1032 228	2932 0009
29	Schraube	1038 209	2919 0075
31	Scheibe	2026 205	2951 0015
32	Reglerwelle	1005 216	2272 0001
33	Reglervverzahnung	1032 230	1617 0001
34	Sicherungsring	1032 231	2945 0005
35	Reglerspule	1032 232	2274 0001
38	Reglergelenk	2026 208	2275 0009
39	Scheibe	1032 236	2951 0029
40	Sicherung	2026 209	2945 0006
41	Klemme	2029 052	1650 0009
42	Reglerhebel	2085 202	2724 0108
43	Schraube	2085 203	2919 0168
46	Zylinderkopfdichtung	1032 112	2962 0003

G 9

Motor Premier 153 ES

Bild-Nr.	Bezeichnung	Best.-Nr.	Best.-Nr. Tecna
47	Zylinderkopf	2027 100	2121 0019
48	Zündkerze	2000 305	RC-J 8
49	Zylinderkopf-schraube	2030 203	2918 0063
50	Kerzenstecker	2085 301	1523 0001
51	Entlüfterdeckel	2026 319	2166 0010
52*	Dichtung	1032 306	2963 0004
53	Entlüfter	1039 305	1619 0001
54	Entlüftereinsatz	1038 301	2714 0001
55	Schraube	1006 203	2919 0061
56	Entlüfterrohr	1032 311	2167 0007
61	Vergaserkrümmer	2025 401	2851 0022
62	Schraube	2085 204	2919 0171
63*	Dichtung	2027 406	2963 0082
64	Anschlag	2024 056	1741 0021
65	Schraube	2026 405	2919 0073
68	Abdeckscheibe	2026 204	2959 0022
69	Gelenk	2030 404	2725 0032
70	Gelenk	1032 482	2725 0003
71	Reglerfeder	1032 486	2792 0010
72	Schraube	2030 200	2919 0152
73	Schalldämpfer	2030 010	2152 0086
74	Sicherungsblech	2025 209	2753 0005
75	Deflector	2029 500	2152 0085
76	Schraube	1032 418	2919 0010
77	Schraube	2026 405	2919 0073
79	Kabel	2035 303	1494 0009
80	Kurzschlußkabel	2030 303	2401 0034
81*	Dichtung	1037 400	2963 0013
82	Mutter	2085 403	2921 0013
83	Schraube	2085 404	2919 0171
84*	Dichtung	2027 403	2963 0086
85	Schraube	2026 404	2919 0140
86	Filterdeckel	2085 405	2343 0056
87	Filterelement	2085 406	2341 0030
--	Vorfilter	2080 402	2341 0033
88	Filterzwischenstück	2085 407	2711 0019
89	Filterverbindungsrohr	2085 408	2915 0003
90	Metalltasche	2085 409	2949 0061
91	Schraube	2085 410	2919 0181
92	Mutter	2085 412	2922 0006
93	Halter	1038 402	2949 0004
94	Schraube	2085 404	2919 0174
96	Vergaserverkleidung	2026 013	1741 0024
98	Gebläsegehäuse f. Premier 153	2085 302	1432 0049
98	Gebläsegehäuse f. Premier 153 ES	2082 301	2432 0174
99	Schraube	0010 201	2919 0038

G10

**Motor Premier 153 ES**

<b>Bild-Nr.</b>	<b>Bezeichnung</b>	<b>Best.-Nr.</b>	<b>Best.-Nr. Tecna</b>
101	Tank mit Bild 102	2085 058	1621 0024
102	Tankdeckel	2085 500	1335 0003
103	Schraube	2026 215	2919 0090
104	Leistungs- klemme	2030 501	2949 0031
105	Benzinleitung	2026 500	1627 0001
106	Scheibe	2026 606	2951 0050
107	Mutter	2026 607	2921 0020
108	Schraube	2085 501	2919 0182
109	Paßstückring	2085 502	2435 0046
110	Starterschale	2085 613	2422 0014
112	Schraube	2085 614	2919 0180
113	Starter m. Bild 114	2085 052	1421 0056
114	Handgriff	2030 601	2423 0004
117	Elektrostart f. Premier 153 ES	2082 052	2441 0004
118	Schraube f. Premier 153 ES	1032 315	2919 0038
119	Scheibe f. Premier 153 ES	2026 205	2951 0015
129	Schraube f. Premier 153 ES	1021 315	2919 0038
130	Konsole f. Premier 153 ES	2035 304	2433 0030
134	Öleinfüllrohr m. Bild 135-139	2085 059	1648 0012
135	Peilstab	2085 205	1935 0015
136*	O-Ring	2085 206	2961 0035
137	Öleinfüllrohr	2085 207	2914 0021
138*	O-Ring	2027 208	2961 0032
139	Schraube	2026 212	2919 0091
140	Vergaser	2085 054	2302 0115
142	Schwungradkeil	2030 201	2941 0012
150	Schwungrad f. Premier 153	2085 303	2411 0031
150	Schwungrad f. Premier 153 ES	2082 302	1411 0020
151	Distanzstück	2085 304	2949 0055
152	Zündspule	2085 060	1416 0027
153	Schraube f. Premier 153 ES	2035 200	2919 0166
154	Lichtspule f. Premier 153 ES	2082 053	1445 0001
160	Stecker f. Premier 153 ES	2035 306	2445 0007
163	Hitzeschutz	2085 305	1433 0002

G11

I

**Motor Premier 153 ES**

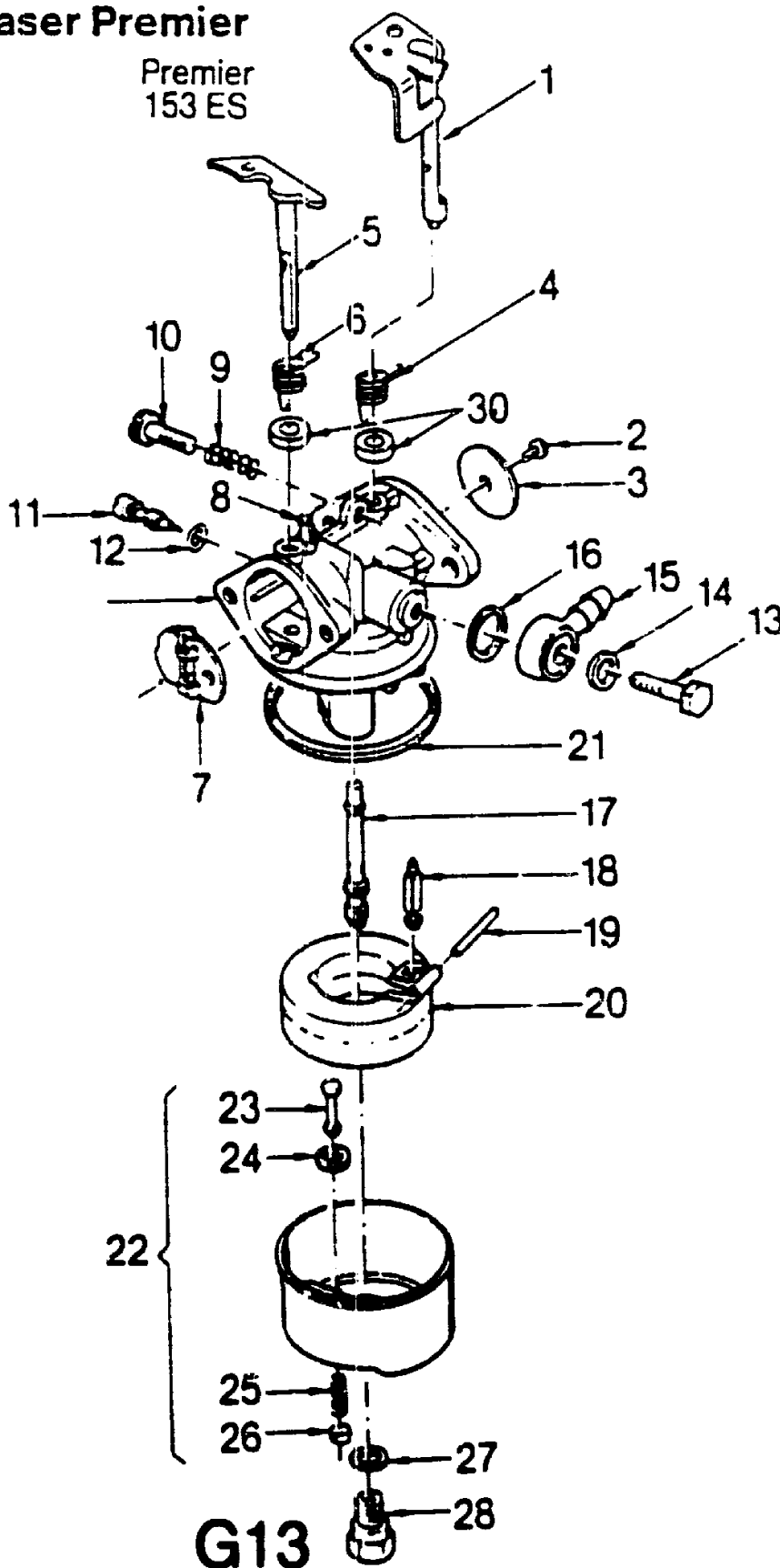
<b>Bild-Nr.</b>	<b>Bezeichnung</b>	<b>Best.-Nr.</b>	<b>Best.-Nr. Tecna</b>
164	Schraube	2026 215	2919 0090
165	Dichtungssatz	2029 058	1661 0020

\* Diese Teile sind im Dichtungssatz 2029 058 enthalten

**G12**

**Vergaser Premier**

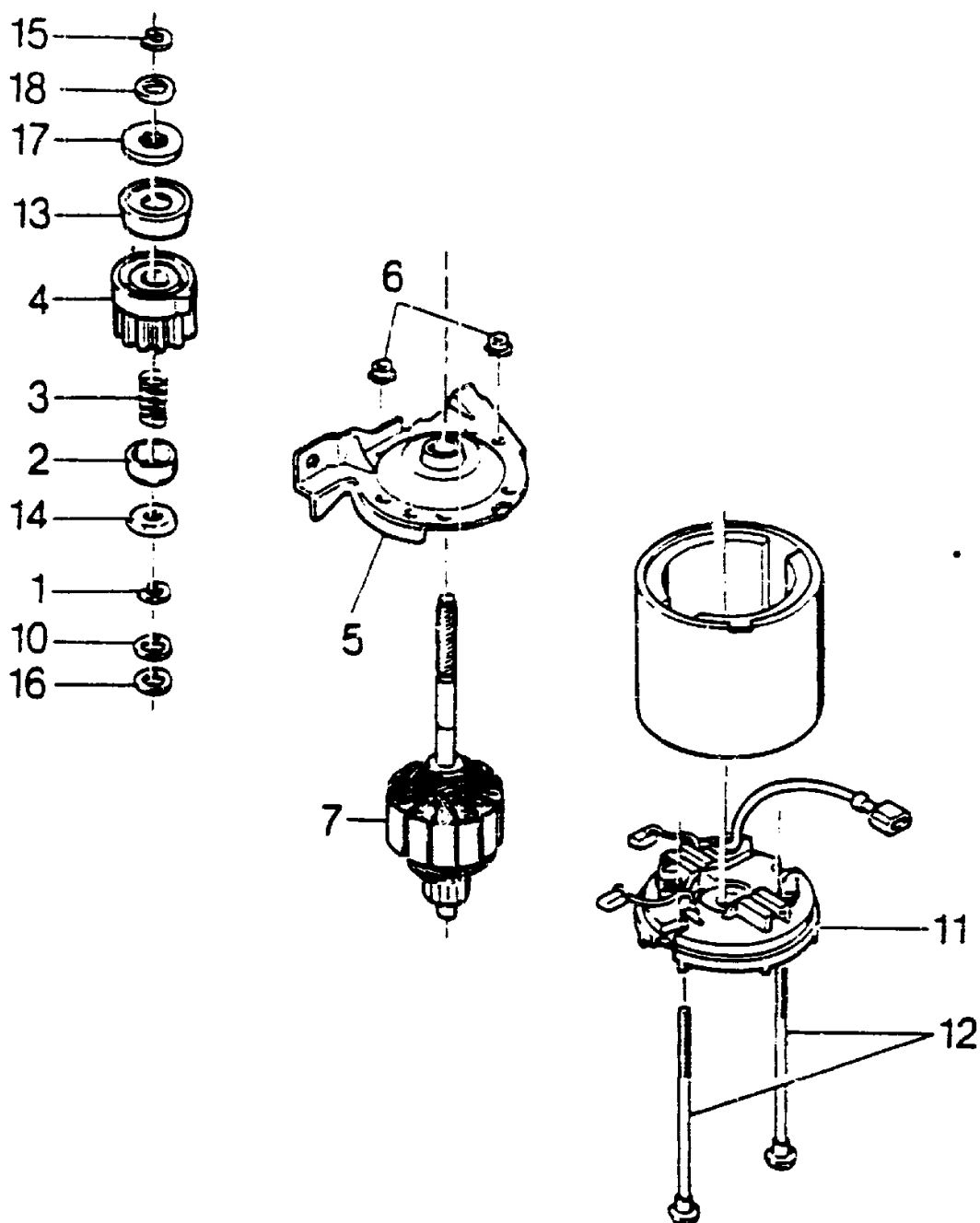
Premier  
153 ES



Vergaser Premier 153 ES

Bild-Nr.	Bezeichnung	Best.-Nr.	Best.-Nr. Tecna
1	Drosselklappenschaft	1032 492	1320 0019
2	Schraube	1032 434	2919 0109
3	Drosselklappe	1032 433	2321 0003
4	Feder	2085 411	2792 0091
5	Schokerschaft	2028 404	2320 0001
6	Feder	1039 440	2792 0098
7	Schokerklappe	2085 402	2323 0011
8	Stift	2030 405	2746 0023
9	Feder	1032 458	2792 0079
10	Schraube	1039 439	2919 0117
11	Einstellschraube mit Bild 12	2026 408	1663 0006
12	O-Ring	2030 406	2961 0028
13	Schraube	1032 439	2919 0110
14	Dichtung	1032 438	2963 0073
15	Stutzen	1032 437	2711 0008
16	Dichtung	1032 436	2963 0072
17	Düse Nr. 74	2085 401	2395 0116
18	Ventil	1039 436	2392 0016
19	Schwimmerschaft	1032 443	2746 0020
20	Schwimmer	1032 453	2396 0003
21	Dichtung	1032 452	2963 0076
22	Schwimmergehäuse mit Bild 23, 24, 25, 26	1032 450	1395 0001
23	Tupfer	1032 451	2395 0004
24	Dichtung	1032 449	2963 0075
25	Feder	1032 447	2792 0078
26	Halter	1032 446	2395 0002
27	Dichtung	1032 444	2963 0074
28	Schraube	1032 445	2932 0026
30	Schmierfilz	1038 414	2418 0005
--	Vergaser für Premier 153	2085 054	2302 0115

## Elektro-Starter Premier 153 ES



**G15**

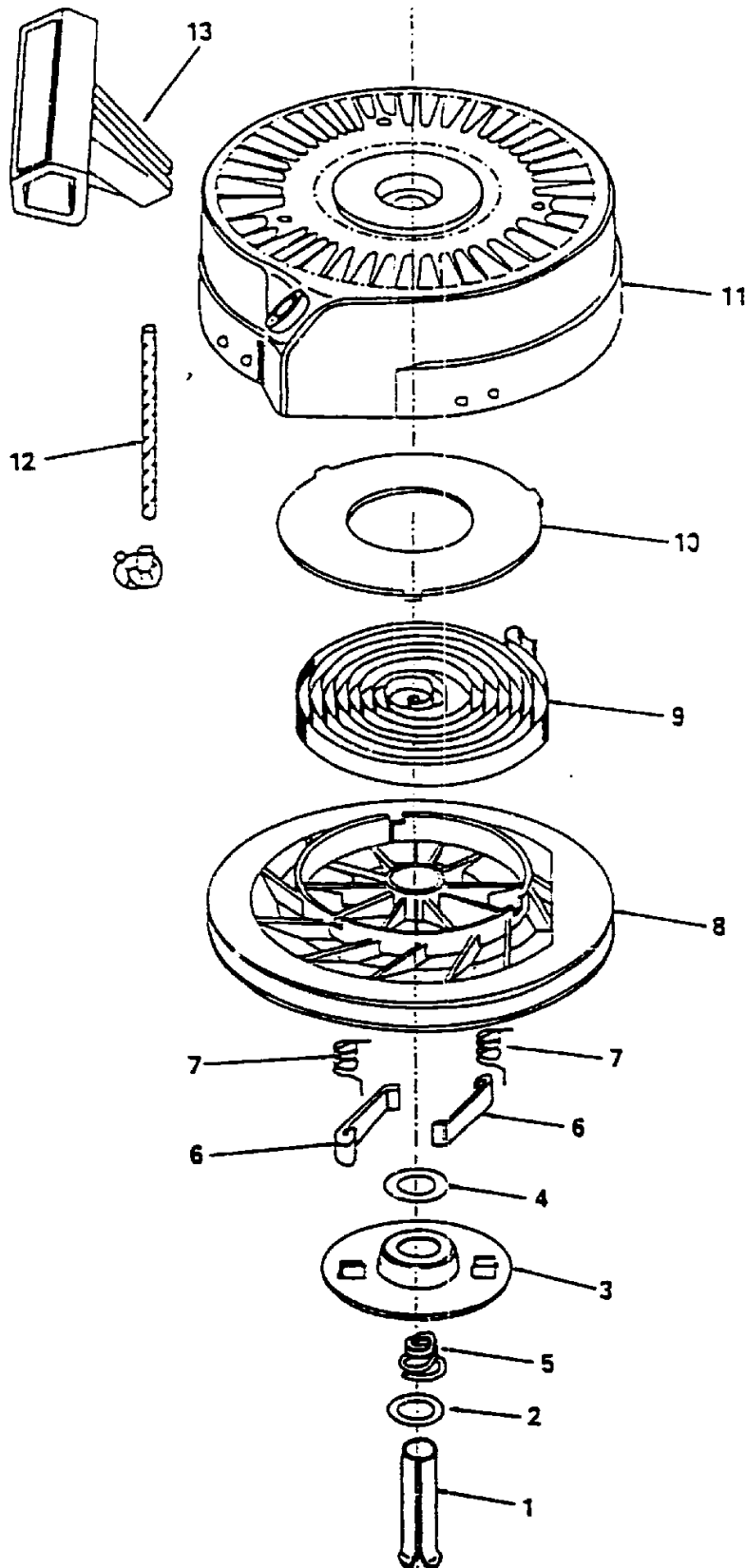


**Elektro-Starter Premier 153 ES**

Bild-Nr.	Bezeichnung	Best.-Nr.	Best.-Nr. Tecna
1	Sicherungsring	2082 601	2945 0025
2	Bremskappe	2082 602	2429 0009
3	Feder	2082 603	2792 0127
4	Starterritzel	2082 604	2722 0027
5	Kappe	2082 605	2741 0114
6	Mutter	2082 606	2921 0039
7	Anker	2082 607	1442 0001
10	Druckscheibe	2082 608	2952 0015
11	Lagerdeckel mit Kohlen	2082 609	1444 0001
12	Bolzen	2082 610	2919 0198
13	Mitnehmerkonus	2082 611	2747 0034
14	Scheibe	2082 612	2959 0033
15	Sprengring	2082 613	2945 0026
16	Scheibe	2082 614	2951 0090
17	Mitnehmer	2082 615	2929 0013
18	Scheibe	2082 616	2952 0016
--	Elektrostarter kpl.	2082 052	2441 0004

G16

**Starter** Premier  
153 ES



**G17**

**Starter Premier 153 ES**

<b>Bild-Nr.</b>	<b>Bezeichnung</b>	<b>Best.-Nr.</b>		<b>Best.-Nr. Tecna</b>	
1	Stift	2085	601	2746	0029
2	Scheibe	2085	602	2951	0088
3	Klinkenführung	2085	603	2429	0008
4	Scheibe	2085	604	2951	0089
5	Feder	2085	605	2792	0124
6	Klinke	2085	606	2727	0009
7	Feder	2085	607	2792	0125
8	Seilscheibe	2085	608	2978	0016
9	Feder	2085	609	2792	0126
10	Federdeckel	2085	610	2752	0019
11	Startergehäuse	2085	611	1424	0014
12	Zugseil	2085	612	1643	0009
13	Handgriff	2030	601	2423	0004
--	Starter kpl.	2085	052	1421	0056

**G18**