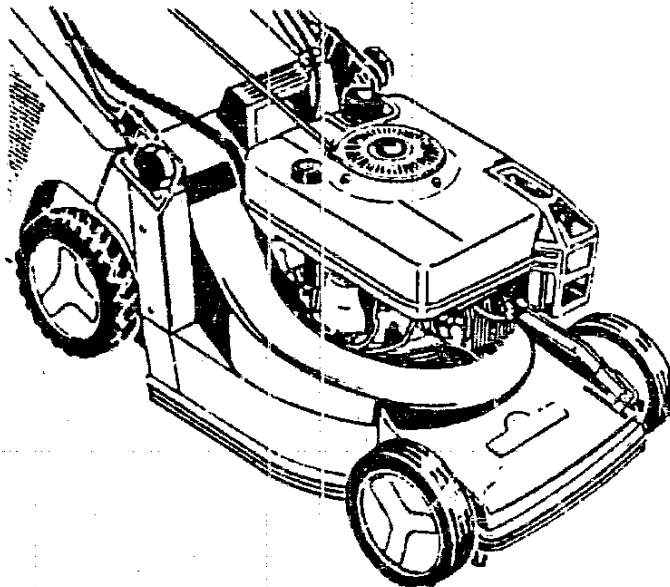


TA 42 Si

Senator® 42 i Electronic-Start-
Control auto-mobil



SERIEN A - B

Typen-Nr. 4730 081

4730 082 PP 42 E für Grossbritannien

4730 084 für Skandinavien

4730 684 für Export

G 5

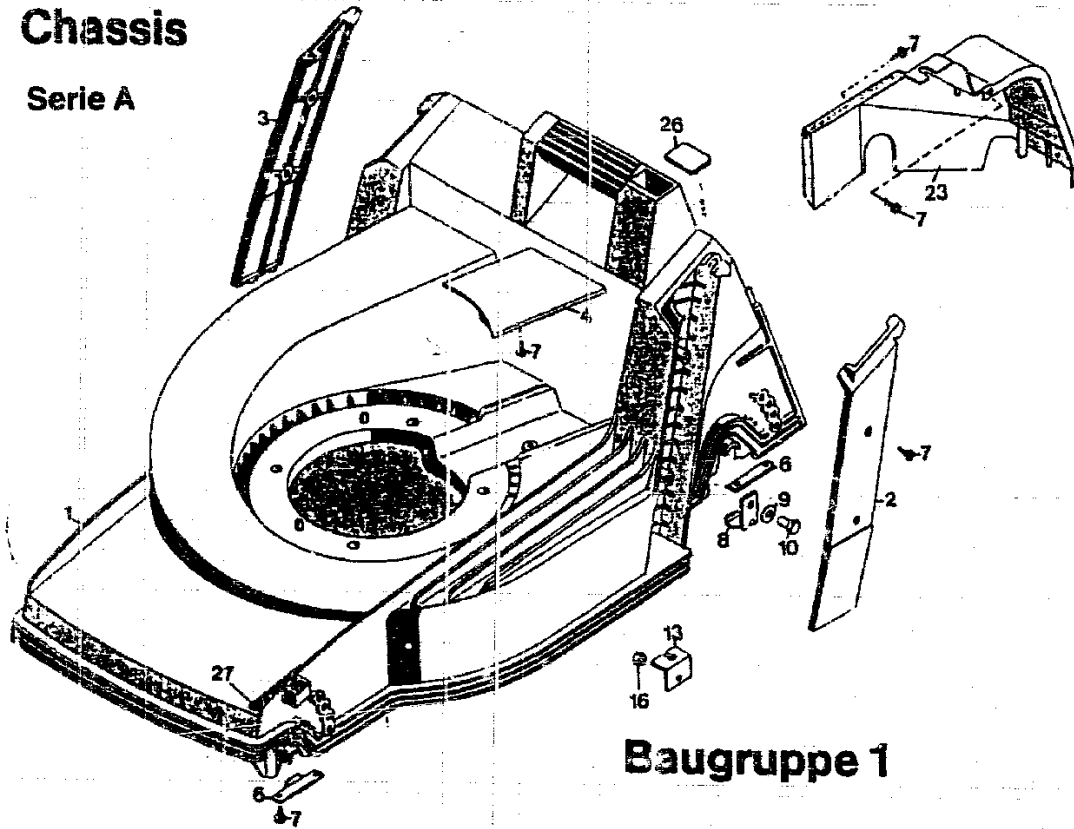
TECHNISCHE DATEN TA 42 SI

Schnittbreite	40 cm
Höhenverstellung	4-Rad Zentral-Einhand
Schnitthöhen	2,5 - 3,5 - 4,5 - 5,5 - 7,0
Chassis	ABS
Räder Ø mm	170 / 200 v/h
Motor Serie A	BV 153 ES
Motor Serie B	Premier 153 ES
Leistung	2,7 DIN-PS / 2,0 KW
Hubraum	148 ccm
Drehzahl	3000 min-1
Zündkerze	Champion RC - J 8
Elektrodenabstand	0,6 - 0,7 mm
Luftfilter	Papier
Schmierung	HD SAE 20 W 50
Tankinhalt	1,5 l BV 153 ES 1,2 l Premier 153 ES
Lautstärke	67 dB(A) / 95 LWA
Antrieb	1-Gang-Getriebe, 3,5 km/h
Gewicht	34 kg

G 6

Chassis

Serie A



Baugruppe 1

Chassis

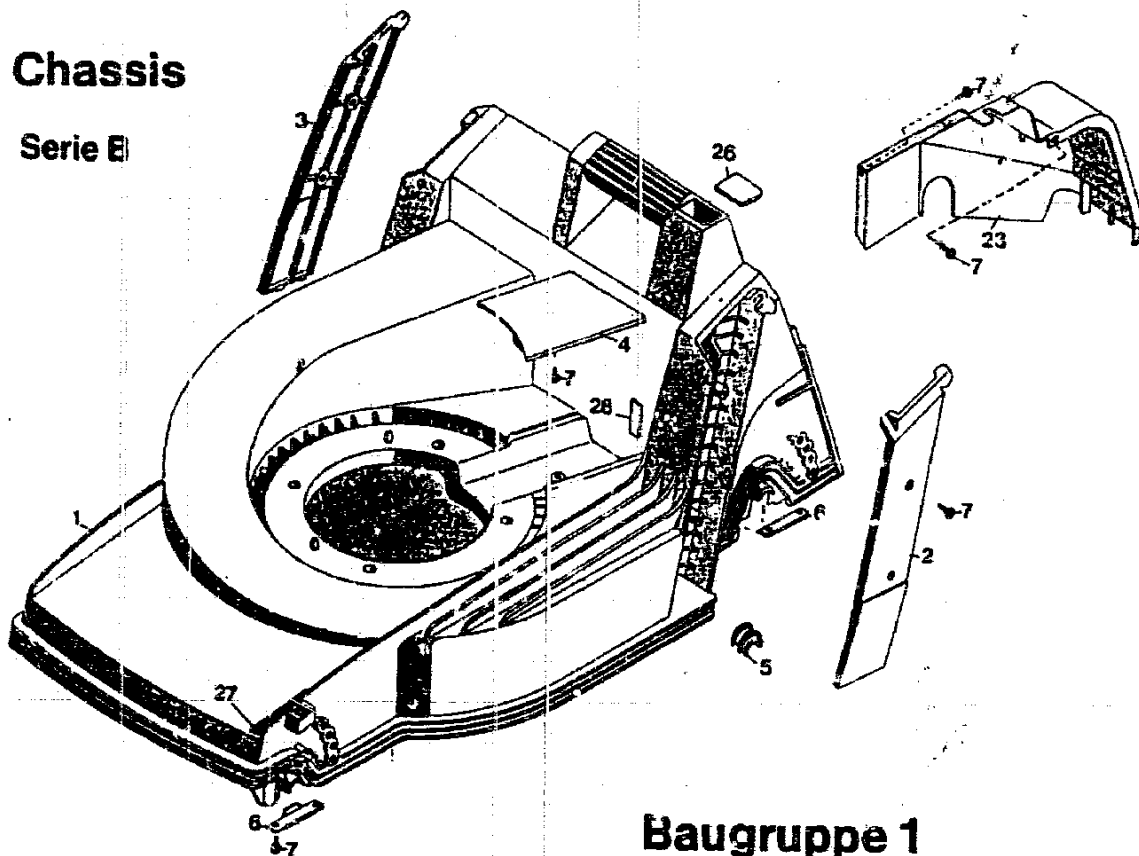
Bild-Nr.	Bezeichnung	BG 1 Best-Nr.
001	Chassis	4720 300
002	Abdeckung links	4740 301
003	Abdeckung rechts	4740 302
004	Keilriemenabdeckung	4740 304
006	Stützblech	4740 511
007	Schraube	0012 889
008	Winkel	4720 012
009	Scheibe 8,4/27 x 3	0017 111
010	Schraube M 8 x 25 DIN 558	0010 125
013	Winkel	4720 212
016	Mutter M 5 DIN 985	0016 310
023	Abdeckhaube	4740 303
026	Verschlussdeckel	
027	Verschlussdeckel	

FOR CHASSIS
 SCHILD "WOLF-GERÄTE"
 BEST.-NR 0051 140

G 7

Chassis

Serie B



Baugruppe 1

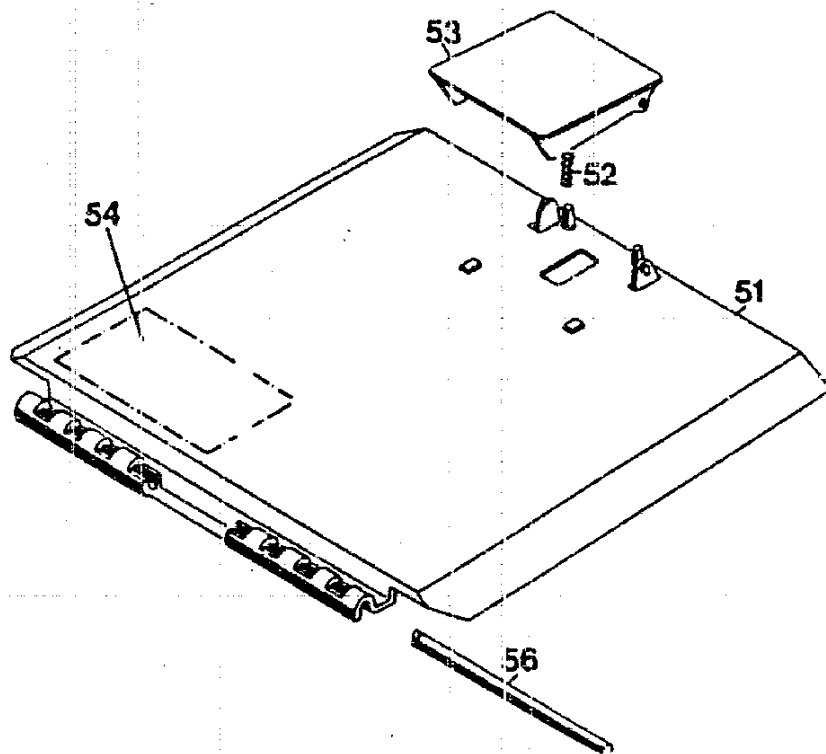
Chassis

Bild-Nr.	Bezeichnung	BG 1 Best-Nr.
001	Chassis	4740 320
002	Abdeckung links	4740 301
003	Abdeckung rechts	4740 302
004	Keilriemenabdeckung	4740 304
005	Lagerschale	-
006	Stützblech	4740 511
007	Schraube	0012 889
023	Abdeckhaube	4740 303
026	Verschußdeckel	
027	Verschußdeckel	
028	Verschußdeckel	

FOR CHASSIS
 SCHILD "WOLF-GERÄTE"
 BEST.-NR 0051 140

G 8

Heckklappe

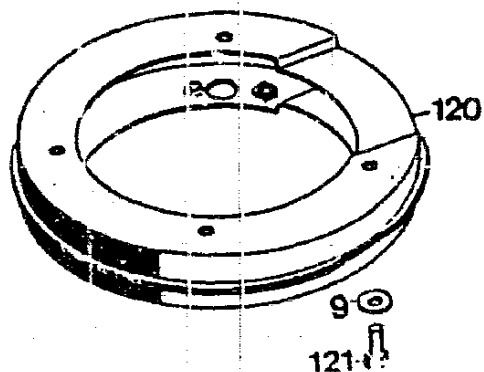


Heckklappe

Bild-Nr.	Bezeichnung	Teil-Nr.
051	Schutzklappe mit Bild 52, 53	4740 053
052	Feder	4191 206
053	Griff	4330 102
054	Etikett „Achtung Gefahr“	0051 064
056	Rundstab	4740 208

G 9

Zwischenring



Zwischenring

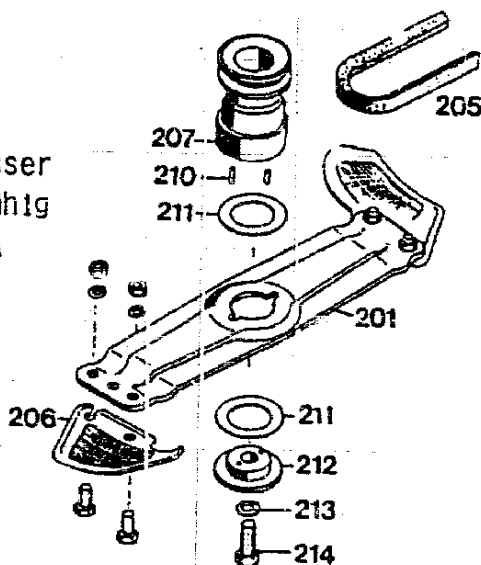
Bild-Nr.	Bezeichnung	Teil-Nr.
120	Zwischenring	6340 022
121	6kt.-Schraube M 8 x 30 DIN 933	0010 389
009	Scheibe 8,4/27 x 3	0017 111

G10

Messerbalken mit Befestigung

Serie A

Achtung !
Messerbalken kpl. mit Messer
der Serie B ist montierfähig
auf das Gerät der Serie A
(Art.-Nr. 4740 066).



Blaugruppe 3

Messerbalken mit Befestigungsteilen

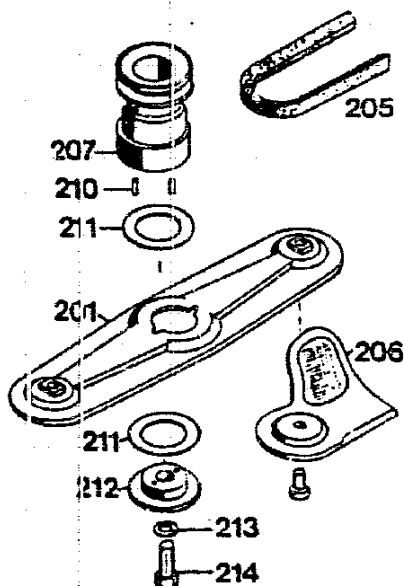
Bild-Nr.	Bezeichnung	BG 3 Teil-Nr.
201	Messerbalken mit Messer (4140 401 + 2 x 4180 048)	4140 068
202	Isolierschraube	-
203	Mitnehmerfeder	-
204	Kupplungsscheibe	-
205	Keilriemen FOZ 10 x 6 x 702 Li	0039 204
206	Ersatzmesser Vi 70 SL (2 Paar, 4 x 4180 048)	4180 081
207	Antriebsscheibe mit Bild 210	4720 053
210	Steckerstift 4 x 8 DIN 1474	0018 612
211	Jurid-Scheibe	4123 401
212	Kupplungsscheibe	4111 402
213	Federring A 10 DIN 127	0017 911
214	6kt-Schraube	0010 258

G11

Messerbalken mit Befestigung

Serie B

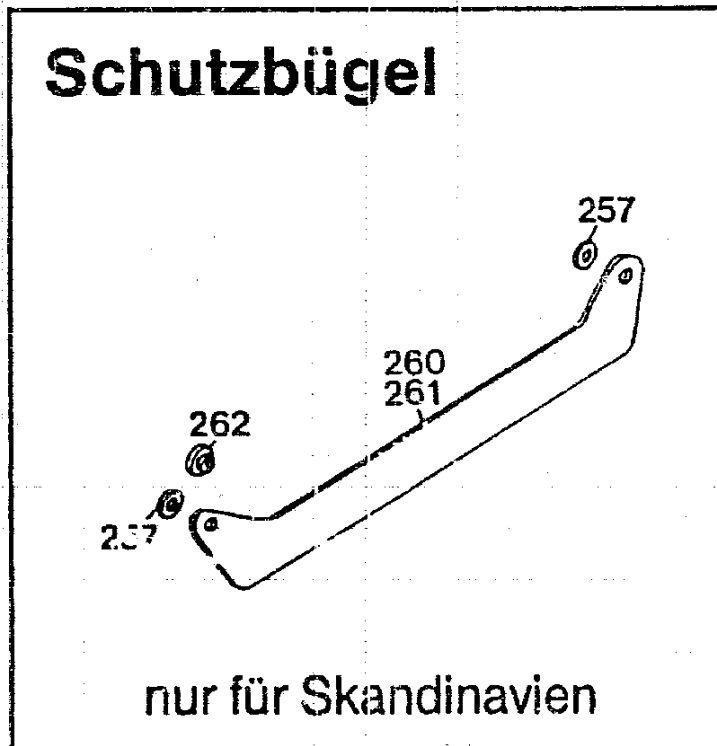
**Baugruppe
3**



Messerbalken mit Befestigungsteilen

Bild-Nr.	Bezeichnung	BG 3 Teil-Nr.
201	Messerbalken mit Messer (4740 046 + 2 x 6340 048)	4740 066
202	Isolierschraube	-
203	Mitnehmerfeder	-
204	Kupplungsscheibe	-
205	Keilriemen FOZ 10 x 6 x 702 Li	0039 204
206	Ersatzmesser Vi 42/52 (2 Paar, 4 x 6340 048)	6340 065
207	Antriebsscheibe mit Bild 210	4720 053
210	Steckkerbstift 4 x 8 DIN 1474	0018 612
211	Jurid-Scheibe	4123 401
212	Kupplungsscheibe	4111 402
213	Federring A 10 DIN 127	0017 911
214	6kt-Schraube	0010 258

G12



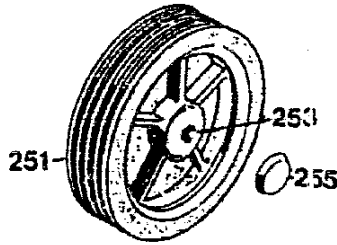
Schutzbügel nur für Skandinavien

Bild-Nr.	Bezeichnung	Best.-Nr.
257	Distanzscheibe	4730 224
260	Schutzbügel links	4740 309
261	Schutzbügel rechts	4740 308
262	Distanzscheibe nur für Antriebsm.	4730 214

G13

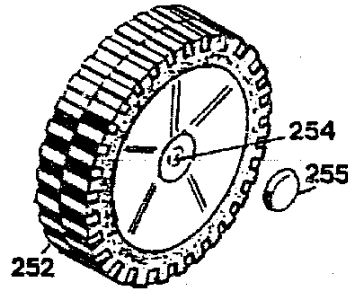
Räder 170 Ø

Serie A



BG 1

Räder 200 Ø



BG 1

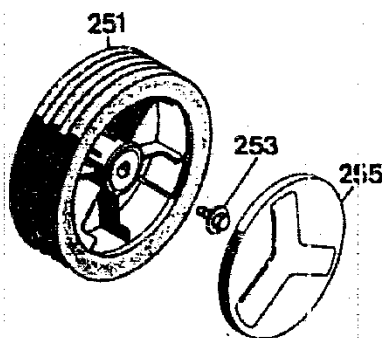
Räder

Bild-Nr.	Bezeichnung	BG 1 Best-Nr.
251	LaufRad 170 Ø	4740 050
251	LaufRad 170 Ø für Skandinavien	4721 050
253	LaufRadachse kpl.	4740 056
253	LaufRadachse kpl. für Skandinavien	4740 073
255	Kappe	4180 501
256	LaufRadachse	-
265	Buchse	-
252	LaufRad 200 Ø	4720 054
252	LaufRad 200 Ø für Skandinavien	4721 051
253	LaufRadachse kpl.	-
253	LaufRadachse kpl. für Skandinavien	-
254	LaufRadachse kpl.	4170 051
254	LaufRadachse kpl. für Skandinavien	4720 056
255	Kappe	4180 501
256	LaufRadachse	-
265	Buchse	-

G14

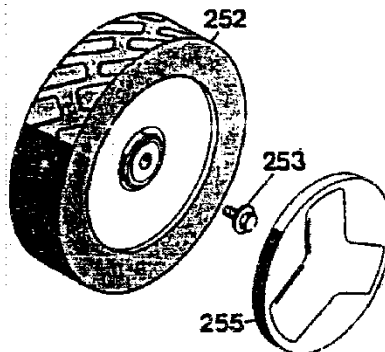
Räder 170 Ø

Serie B



BG 1

Räder 200 Ø



BG 1

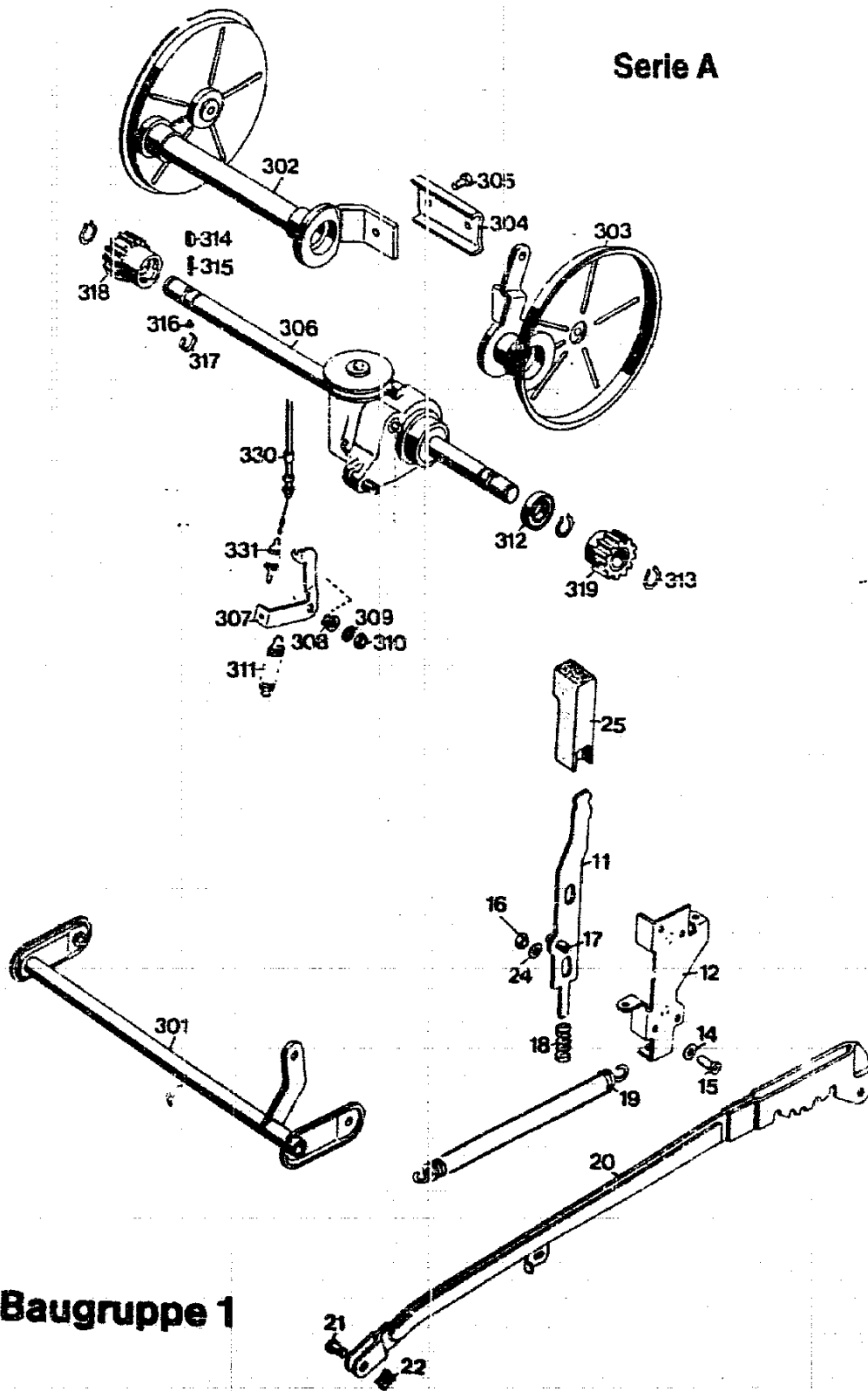
Räder

Bild-Nr.	Bezeichnung	BG 1 Best.-Nr.
251	Laufrad 170 Ø	6340 050
253	Spiralschraube	0010 893
253	Spiralschraube f. Skandinavien	0010 897
255	Deckel	6340 511
255	Deckel f. Skandinavien	4730 042
256	Achskappe	-
265	Buchse	-
252	Laufrad 200 Ø	6420 050
253	Spiralschraube	0010 893
253	Spiralschraube f. Skandinavien	0010 897
255	Deckel	6340 512
255	Deckel f. Skandinavien	4730 044
256	Achskappe	-
265	Buchse	-

G15

Achse mit Höhenverstellung

Serie A



Baugruppe 1

G16

Baugruppe 1 Serie A

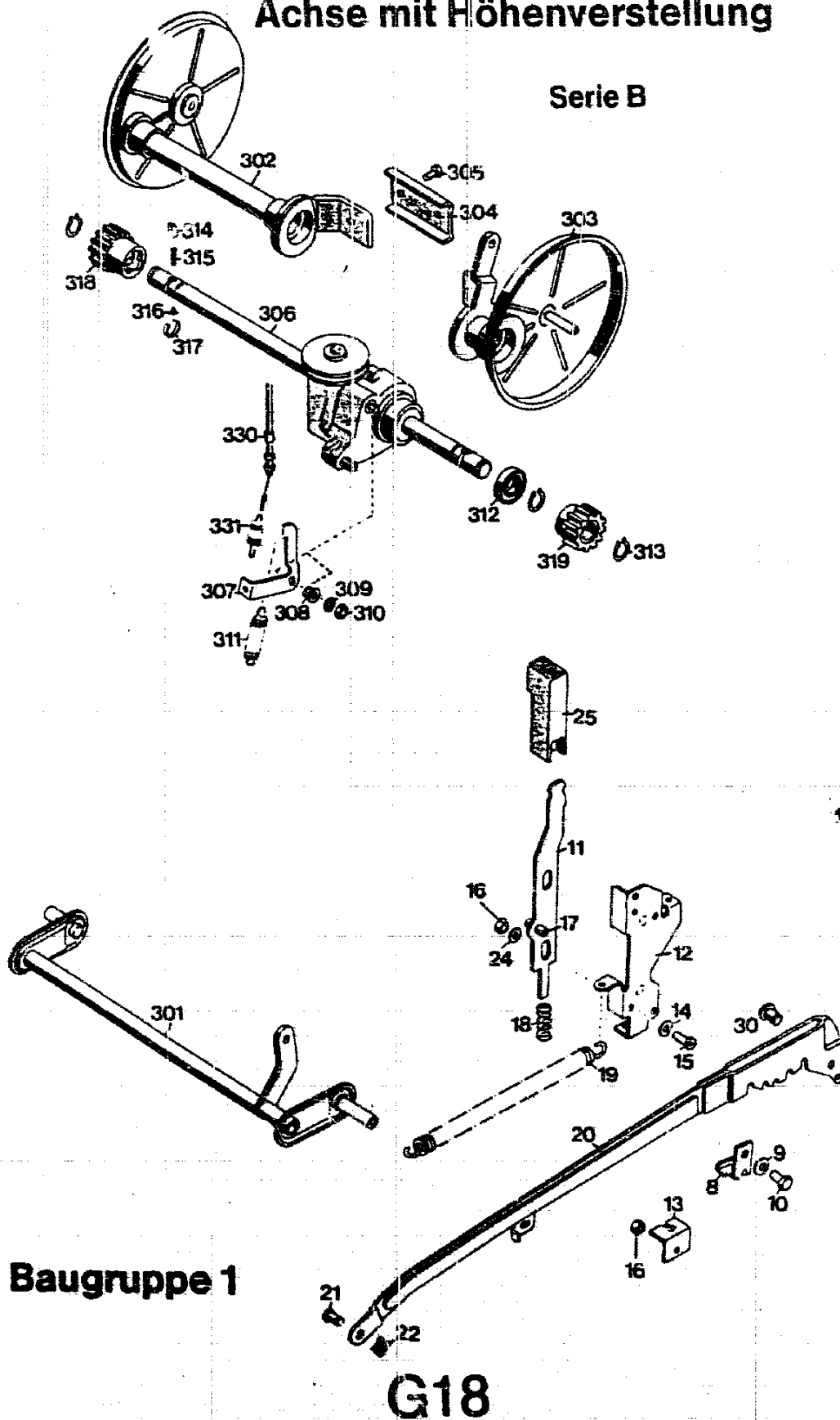
Achse / Höhenverstellung

Bild-Nr.	Bezeichnung	Best-Nr.
301	Achse	4740 010
-	Antriebsachse mit Bild 302-319	4720 050
302	Achshälfte rechts	4720 010
303	Achshälfte links	4720 011
304	Klemmprofil	4720 506
305	Schraube AM 6 x 12 DIN 7513	0015 030
306	Getriebe mit Bild 307-311	1090 000
307	Hebel	4720 208
308	Wellendichtung V2A	0031 127
309	Scheibe	0017 121
310	6kt-Mutter M 6	0016 311
311	Zugfeder	4720 207
312	Kugellager 6002-2 RS	0023 095
313	Sicherungsring 15 DIN 471	0020 013
314	Kupplungsstift	4270 214
315	Feder	4270 204
316	Federteller	4270 512
317	Federring	4287 206

G17

Achse mit Höhenverstellung

Serie B



Baugruppe 1

G18

Baugruppe 1

Serie B

Achse / Höhenverstellung

Bild-Nr.	Bezeichnung	Best-Nr.
301	Achse	4740 030
-	Antriebsachse mit Bild 302-319	4720 055
302	Achshälfte rechts	4720 019
303	Achshälfte links	4720 015
304	Klemmprofil	6420 507
305	Schraube AM 6 x 12 DIN 7513	0015 030
306	Getriebe mit Bild 307-311	1091 000
307	Hebel	1090 208
308	Wellendichtung V2A	0031 127
309	Scheibe	0017 121
310	6kt.-Mutter M 6	0016 311
311	Zugfeder	4720 207
312	Kugellager 6002-2 RS	0023 095
313	Sicherungsring 15 DIN 471	0020 013
314	Kupplungsstift	4270 214
315	Feder	4270 204
316	Federteller	4270 512
317	Federring	4287 206
318	Kupplungsritzel rechts	4041 501
319	Kupplungsritzel links	4041 502

G19

NR:4730 081 Bezeichnung: TA 42 SI Gruppe: Senator 42 i Elektronik-Control Jahr: 89 Typ: A,B

Zur Beachtung !

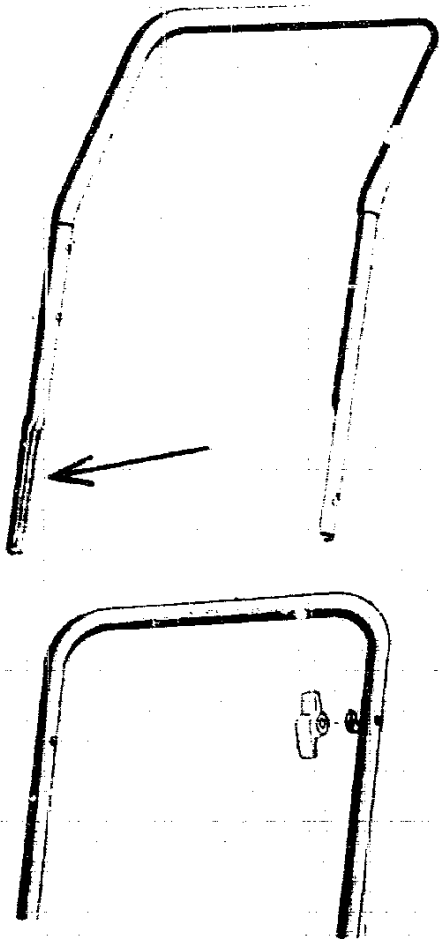
Griffunterteil, Bild-Nr. 351 Serie A, Best.-Nr. 4740 108

Griffoberteil , Bild-Nr. 401 Serie A, Best.-Nr. 4730 016

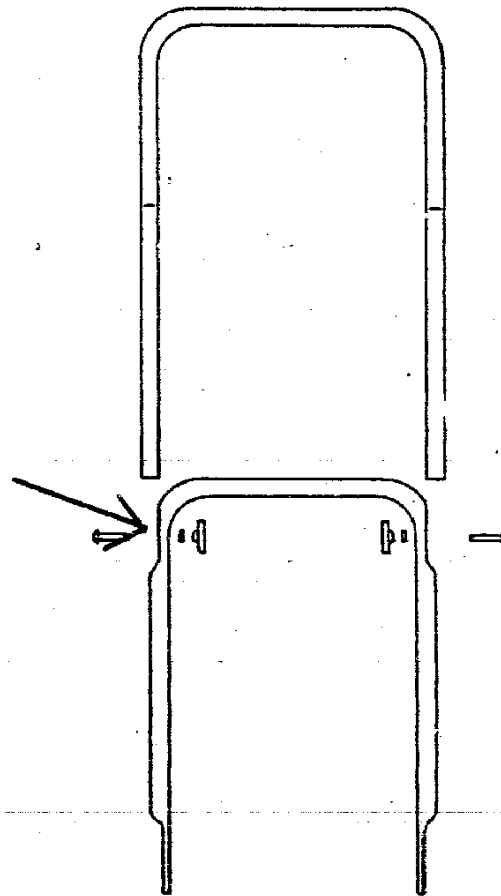
Alle anderen Teile sind baugleich mit der Serie B.

Hinweis: Griffunterteil und Griffoberteil der Serie B sind wegen Änderung der Konstruktion (Einprägung Jetzt im Griffunterteil) nur zusammen montierfähig auf Geräte der Serie A.

Griffgestänge Serie A



Griffgestänge Serie B

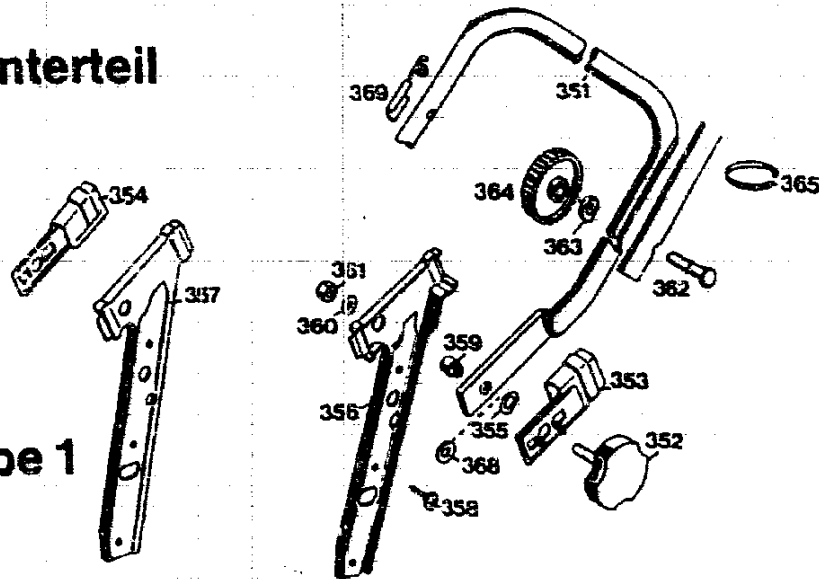


G20

Griffunterteil

Serie B

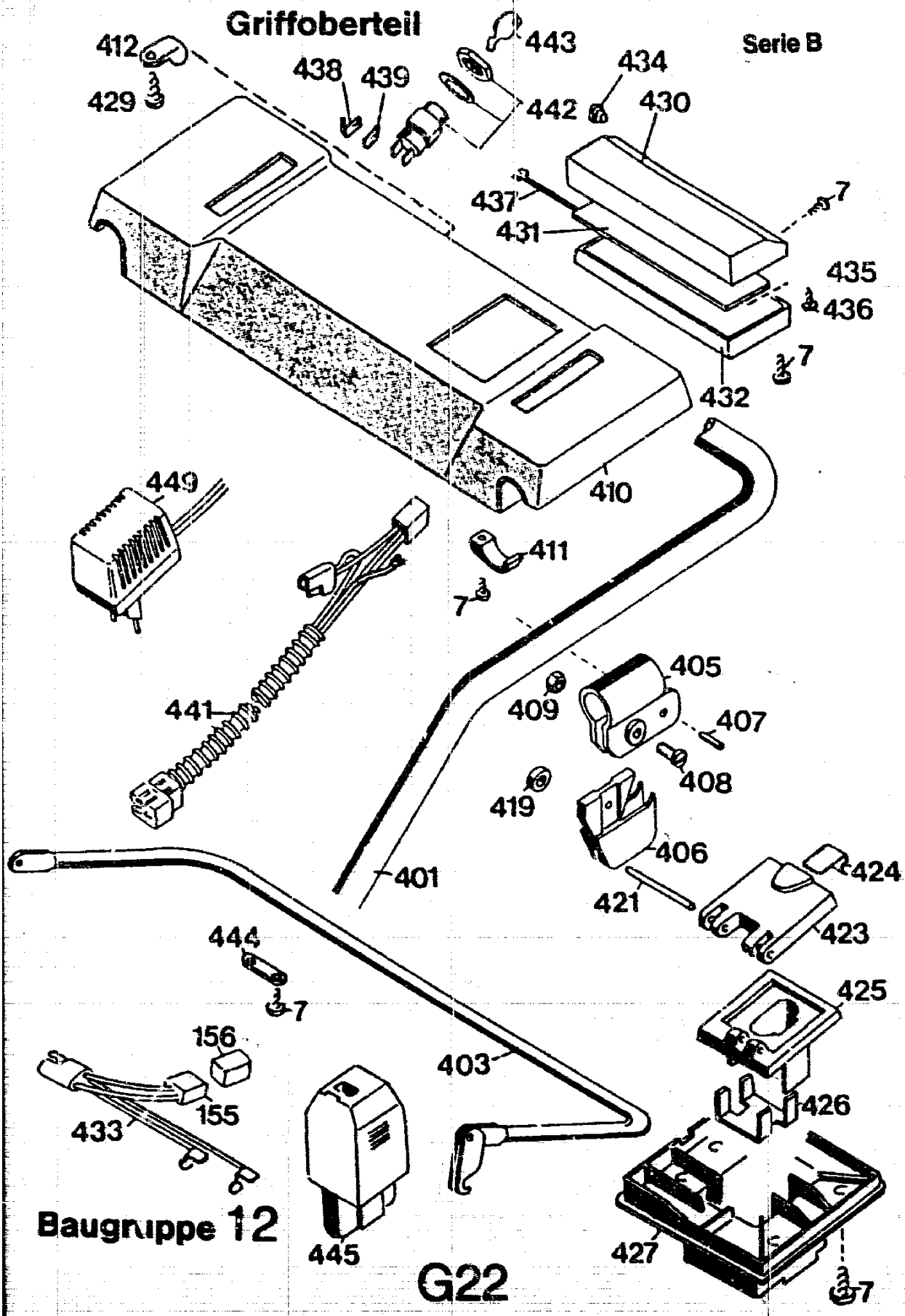
Baugruppe 1



Griffunterteil

Bild-Nr.	Bezeichnung	BG 1 Best-Nr.
351	Griffunterteil	4740 120
352	Handrad	4325 010
353	Sicherungsblech links	4740 103
354	Sicherungsblech rechts	4740 104
355	Federscheibe B 12 DIN 137	0017 836
356	Griffhalter links	4740 101
357	Griffhalter rechts	4740 102
358	Schraube B 6,3 x 19 DIN 7981	0015 659
359	Ächse	4740 209
360	Scheibe A 8,4 DIN 125	0017 123
361	Stopfmutter	0016 312
362	Schraube M 8 x 50 DIN 607	0013 524
363	Hohlscheibe	0017 275
364	Rändelmutter / Flügelmutter	4191 016
365	Kabelband	4330 228
366	Scheibe 8,4 DIN 7349	-
367	Sicherungsschraube M 8	-
368	Scheibe	0017 074
369	Seilführung G21	6340 013

NR:4730 081 Bezeichnung: TA 42 SI Gruppe: Senator 42 i Elektronik-Control Jahr: 89 Typ: A,B

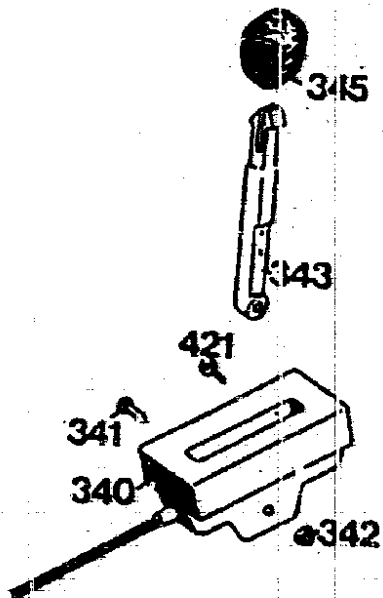


Griffoberteil Benzinmäher

Bild-Nr.	Bezeichnung	BG 12 Best.-Nr.
401	Griffoberteil	4720023
403	Kupplungshebel	4720014
405	Schelle	4720105
406	Stütze	4720016
407	Zylinderstift DIN 7	0018773
408	Zylinderschraube M 6 DIN 84	0012211
409	Hutmutter M 6 DIN 1587	0016641
410	Traverse	4750102
411	Schelle	4720108
412	Schelle	4941207
419	Distanzscheibe	4240205
421	Achse	4730223
423	Deckel mit Bild 224	4730048
424	Feder	4730220
425	Aufnahme	4730302
426	Kontakthalter	4730304
427	Abdeckung	4730303
429	Schraube	0012887
430	Gehäuse	4730300
431	Gehäuse mit Leiterplatte	4730051
-	Gehäuse kpl.	4730078
432	Deckel	4941301
433	Anschlußkabel mit Bild Nr. 155	4730055
434	Kabeldurchführung	4730106
435	Schraube	0012891
436	Schraube	0012893
437	Verbindungskabel	4730207
438	Steckverteiler	4311124
439	Steckverteiler	4730107
441	Kabelbaum	6330054
442	Starterschloß mit Bild 443	4290055
443	Starterschloß	4290101
444	Schelle	3576213
445	Accu-Pack 12	7117082
449	Ladegerät	4730070
007	Schraube	0012889
155	Steckhülsegehäuse	3576116
156	Flachsteckergehäuse	3576117

G23

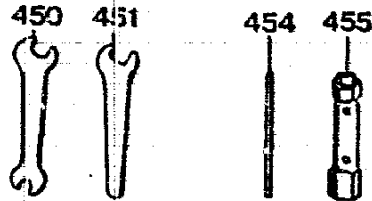
Schaltgehäuse mit Bowdenzug



Schaltgehäuse mit Bowdenzug

Bild-Nr.	Bezeichnung	BG 3 Best-Nr.
340	Schaltgehäuse mit Bowdenzug und Bild 341, 342, 343	4740 058
341	Linsenschraube	0012 244
342	Stoppmutter M 5 DIN 985	0016 310
343	Schalthebel	4720 101
345	Knopf	4180 115
421	Schraube	0012 886

Werkzeugsatz

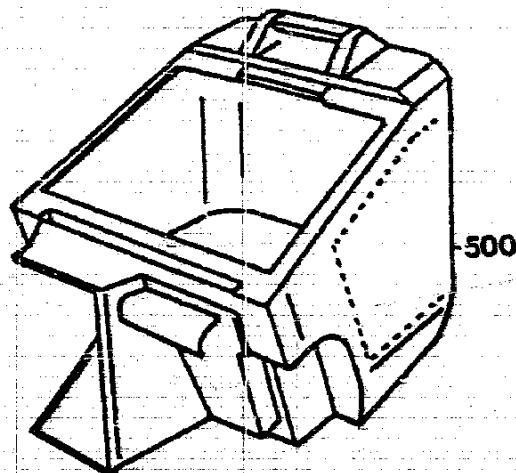


BG 3

Werkzeugsatz

Bild-Nr.	Bezeichnung	BG 3 Best.-Nr.
450	Doppelmaulschlüssel 10 x 13	0019356
451	Einmaulschlüssel 10	0019755
453	6kt-Schlüssel	-
454	Drehstift	0019604
455	Steckschlüssel	0019422
-	Werkzeugtasche kpl.	4740060
-	Gebrauchsanweisung	0053043
-	Ersatzteilliste	0053042
500	Fangkorb	4688050

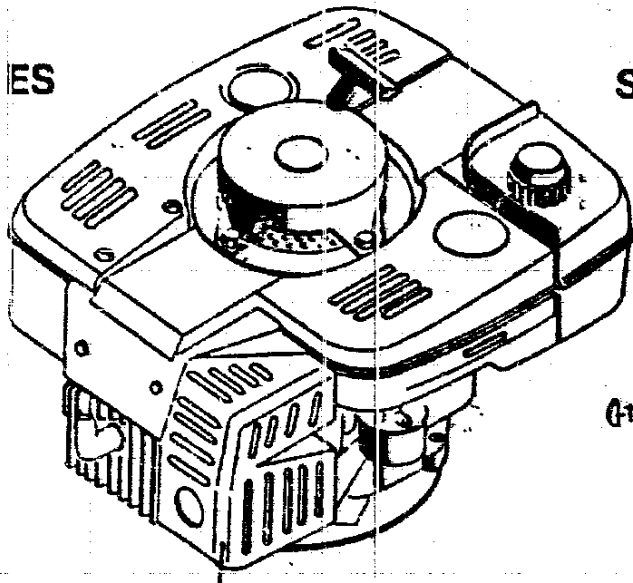
Fangkorb



G25

BVL 153 ES

Serie A



152

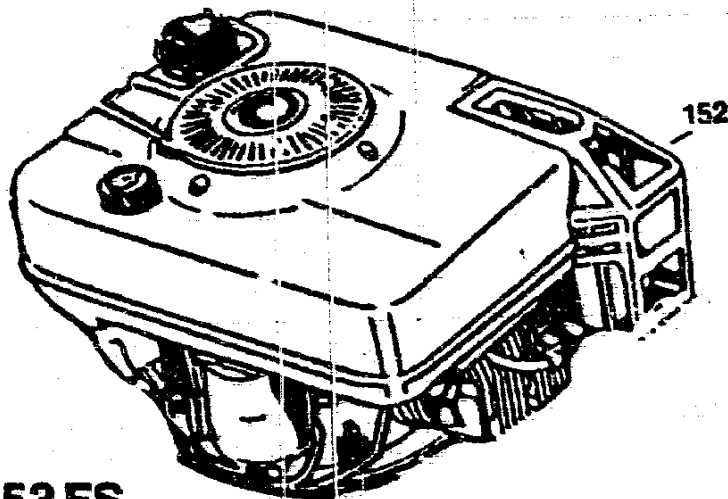
MOTORTEILE

Bild-Nr.	Bezeichnung	Best.-Nr.
151	Motor	2035 050
152	Berührungsschutz	4170 302
157	Scheibenfeder	0029 055
160	Zylinderschraube	0011 351
161	Mutter M 8 DIN 934	0016 213

G26

Serie B

Motor



Premier 153 ES

151

157

161

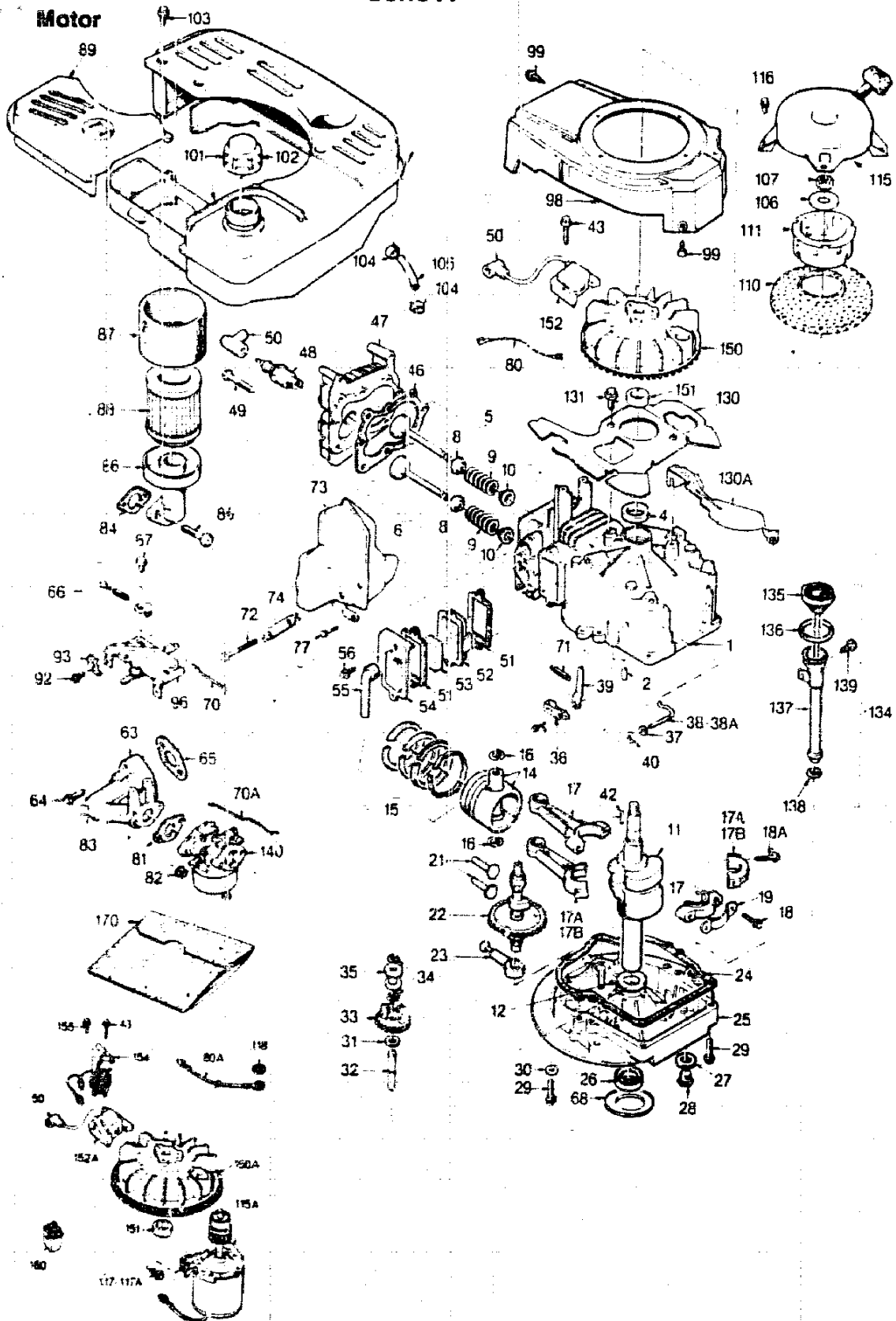
160

Motorteile

Bild-Nr.	Bezeichnung	Prem. 153 ES Best-Nr.
151	Motor	2082 050
152	Berührungsschutz	4170 302
157	Scheibenfeder	0029 055
158	Rohrschelle	-
160	Zylinderschraube	0011 351
161	Mutter M 8 DIN 934	0016 378

G27

Serie A



H 2

Serie A

ERSATZTEILE-MOTOR BVL 153 ES

Bild-Nr.	Bezeichnung	Best.-Nr.	Stück	Best.-Nr. Aspera
1	Zylinder	2035 051	1	1601.0040
2	Stift	1032 201	2	2941.0001
4	Simmerring	1005 202	1	2961.0017
5	Einlassventil	2024 057	1	1613.0005
5	Einlassventil (Übergr. 0,3)	2024 058	1	1613.0005
6	Auslassventil	2024 059	1	1614.0005
6	Auslassventil (Übergr. 0,3)	2024 060	1	1614.0006
8	Ventilteller 9,5 mm	2027 204	2	2247.0008
9	Ventilfeder	1038 205	2	2791.0003
10	Sicherungsteller	1038 206	2	2247.0006
11	Kurbelwelle	2025 200	1	1607.0095
12	Drucklager	2025 208	1	
14	Kolben und Bolzen	1039 100	1	1669.0007
14	Kolben und Bolzen (Übergrösse 0,25 mm)	1039 101	1	1609.0008
14	Kolben und Bolzen (Übergrösse 0,50 mm)	1039 102	1	1609.0009
15	Kolbenringsatz	1039 103	1	1610.0009
15	Kolbenringsatz (Übergrösse 0,25 mm)	1039 104	1	1610.0010
15	Kolbenringsatz (Übergrösse 0,50 mm)	1039 105	1	1610.0011
16	Sicherungsring	1032 103	2	2945.0004
17	Pleuelstange	2024 202	1	1611.0006
18	Schraube	2027 205	2	2918.0039
19	Sicherung Blech	2026 217	2	2949.0025
21	Ventilstößel	1032 220	2	2244.0001
22	Nockenwelle	2027 207	1	2241.0035
23	Ölpumpe	2026 206	1	1616.0004
24	Dichtung	1032 223	1	2963.0001
25	Flansch	2027 201	1	1603.0013
26	Simmerring	1005 217	1	2961.0018
27	Dichtung	2026 203	1	2963.0029
28	Ölablassschraube	1032 228	1	2932.0009
29	Schraube	1038 209	6	2919.0075
31	Scheibe	2026 205	1	2951.0015
32	Reglerwelle	1005 216	1	2272.0001
33	Reglervverzahnung, leicht	1032 230	1	1617.0001
34	Sicherungsring	1032 231	2	2945.0005

H 3

Serie A

ERSATZTEILE-MOTOR BVL 153 ES

Bild-Nr.	Bezeichnung	Best.-Nr.	Stück	Best.-Nr. Aspera
35	Reglerspule, leicht	1032 232	1	2274.0001
36	Halter	2029 052	1	1650.0009
37	Flachscheiben	1032 236	1	2951.0029
38	Reglerwelle	2026 208	1	2275.0009
39	Reglerhebel	2027 206	1	2724.0083
40	Sicherungsring	2026 209	1	2945.0006
42	Keil	2030 201	1	2941.0012
43	Schraube	2027 305	2	2919.0077
44	Scheibe	2030 202	2	2951.0048
46	Dichtung	1032 112	1	2962.0003
47	Zylinderkopf	2027 100	1	2121.0019
48	Zündkerze	1038 308	1	RJ 17 LM
49	Schraube	2030 203	8	2918.0063
50	Kerzenstecker	1038 309	1	2905.0005
54	Entlüfterdeckel	2026 319	1	2166.0010
51	Dichtung	1032 306	2	2963.0004
52	Entlüfter	1039 305	1	1619.0001
53	Entlüftereinsatz	1038 301	2	2919.0061
56	Schraube	1006 203	2	2919.0061
55	Entlüfterrohr	1032 311	1	2167.0007
63	Ansaugrohr	2025 401	1	2851.0022
64	Schraube	1032 482	2	2919.0047
65	Dichtung	2027 406	1	2963.0082
66	Anschlag Höchsturehzahl	2024 056	1	1741.0021
67	Schraube	2026 405	2	2919.0073
68	Deckel	2026 204	1	2959.0022
70	Gelenk	1032 487	1	2725.0003
70 A	Gelenk	2030 404	1	2725.0032
71	Feder	1032 486	1	2792.0010
72	Schraube	2030 200	2	2919.0152
73	Schalldämpfer	2030 010	1	2152.0086
74	Halteblech	2025 209	1	2753.0005
77	Schraube	2026 405	1	2919.0073
80	Kurzschlusskabel	2030 303	1	2401.0034
80 A	Kurzschlusskabel f. Batterie	2035 303	1	1494.0009
81	Dichtung	1037 400	1	2963.0013
82	Mutter	2030 401	2	2921.0008

H4

Serie A

ERSATZTEILE-MOTOR BVL 153 ES

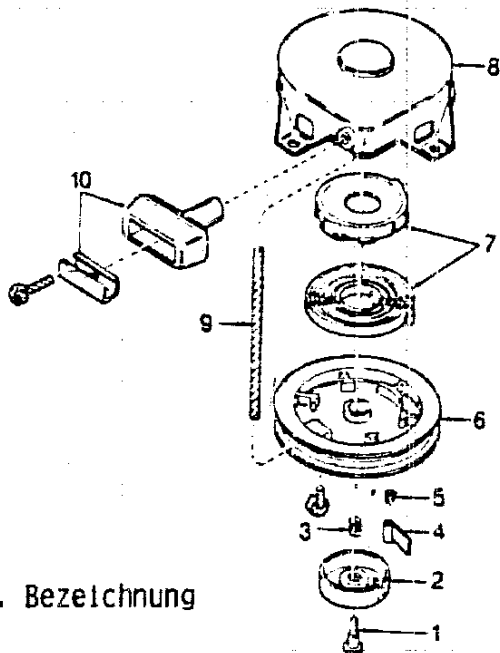
Bild-Nr.	Bezeichnung	Best.-Nr.	Stück	Best-Nr. Aspera
83	Schraube	1032 422	2	2918.0017
84	Dichtung	2027 403	1	2963.0086
85	Schraube	2026 404	2	2919.0140
86	Filtergehäuse	2035 400	1	2342.0045
87	Vorfilter	2035 402	1	2341.0021
88	Filterelement	2035 401	1	2341.0022
89	Luftfilterdeckel	2035 403	1	2343.0045
92	Schraube	1006 414	1	2919.0039
93	Halter	1038 402	1	2949.0004
96	Vergaserverkleidung für Fernbedienung	2026 013	1	1741.0024
98	Gebälsegehäuse	2035 300	1	1432.0024
99	Schraube	0010 201	4	2919.0038
101	Tank kpl.	2035 057	1	1621.0019
102	Tankdeckel	2035 500	1	2335.0020
103	Schraube	2030 204	2	2919.0139
104	Klammer	2030 501	2	2949.0031
105	Benzinleitung a. mtr.	2026 500	1	1627.0001
106	Scheibe	2026 606	1	2951.0050
107	Mutter	2026 607	1	2921.0020
110	Sieb	2035 301	1	2754.0027
111	Starterschale	2035 601	1	2422.0015
115	Starter kpl.	2035 060	1	1421.0047
115 A	Anlasser kpl.	2035 055	1	1641.0002
116	Schraube	1039 624	4	2919.0058
117	Schraube	0010 201	2	2919.0038
118	Scheibe	2035 302	1	2951.0041
130	Konsole	2035 304	1	2433.0030
131	Schraube	0010 201	2	2919.0038
134	Öleinfüllrohr kpl.	2030 053	1	1648.0005
135	Pellstab	2030 206	1	1932.0005
136	O-Ring	2026 211	1	2961.0025
137	Öleinfüllrohr	2030 207	1	2914.0010
138	Dichtung	2027 208	1	2961.0032
139	Schraube	2026 212	1	2919.0091
140	Vergaser	2035 054	1	2302.0080
150 A	Schwungrad	2035 305	1	1411.0012

H 5

Serie A

ERSATZTEILE-MOTOR BVL 153 ES

Bild-Nr.	Bezeichnung	Best.-Nr.	Stück	Best.-Nr. Aspera
151	Nocke	2030 304	1	2949.0032
152 A	Zündspule	2035 052	1	1416.0023
154	Lichtspule kpl.	2035 053	1	1445.0001
155	Schraube	2035 200	1	2919.0166
160	Kupplungsstück	2035 306	1	2445.0007
170	Dichtungssatz	2035 056	1	1661.0022



STARTER

Bild-Nr.	Bezeichnung	Best.-Nr.	Stück	Best.-Nr. Aspera
1	Schraube	1032 623	1	2919.0023
2	Kappe	1032 622	1	2429.0002
3	Feder	1032 621	1	2792.0012
4	Klinke	1032 611	1	2727.0004
5	Feder	1032 620	1	2792.0013
6	Sellscheibe	2035 602	1	2978.0014
7	Feder kpl.	2035 058	1	1751.0001
8	Gehäuse	2035 603	1	1424.0011
9	Sell	1032 614	1	1643.0003
10	Griff	1032 624	1	1642.0002
--	Starter kpl.	2035 060	1	1421.0044

H 6

VERGASER

Serie A

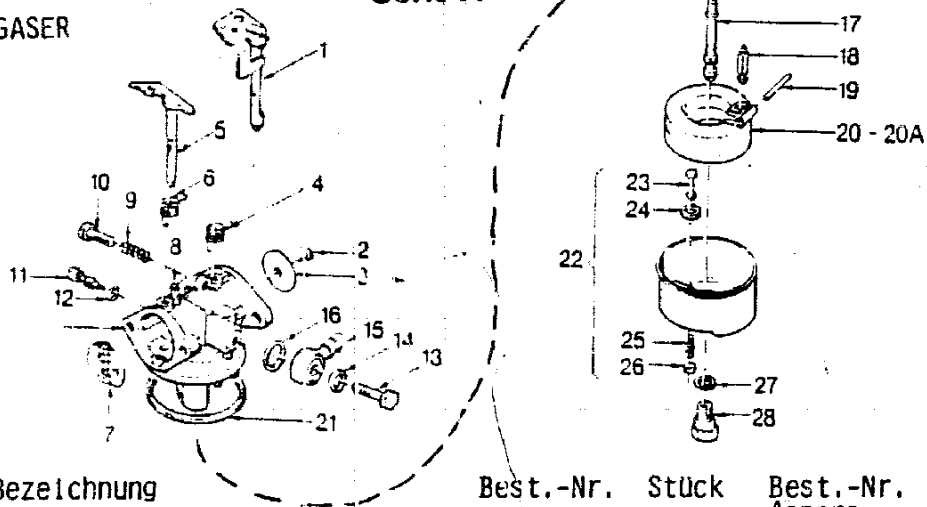
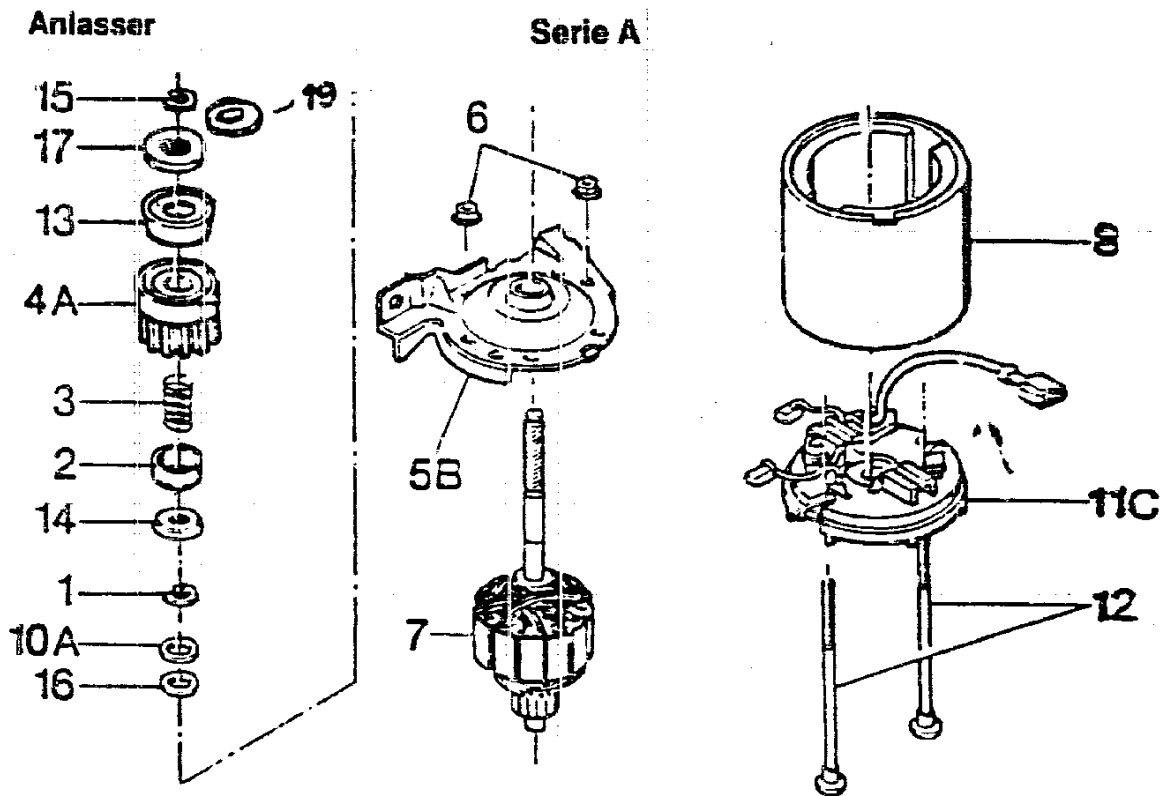


Bild-Nr.	Bezeichnung	Best.-Nr.	Stück	Best.-Nr. Aspera
1	Drosselklappensch. kpl.	1032 492	1	1320.0019
2	Schraube	1032 434	3	2919.0109
3	Drosselklappe	1032 433	1	2321.0003
4	Feder	1038 411	1	2792.0092
5	Schokerschaft kpl.	2028 404	1	2320.0001
6	Feder	1039 440	1	2792.0098
7	Schokerklappe	2028 402	1	2323.0010
8	Stift	2030 405	1	2746.0023
9	Feder	1032 458	1	2792.0079
10	Drehzahl/Einstellschr.	1039 439	1	2919.0117
11 u. 12	Leerlauf/Einstellschr.	2026 408	1	1663.0006
12	O-Ring	2030 406	1	2961.0028
13	Schraube	1032 439	1	2919.0110
14	Dichtung	1032 438	1	2963.0073
15	Anschlussverschr.	1032 437	1	2711.0008
16	Dichtung	1032 436	1	2963.0072
17	Düse (Nr. 88)	2035 404	1	2395.0093
18	Ventil	1039 436	1	2392.0016
19	Schwimmerschaft	1032 443	1	2746.0020
20	Schwimmer	1032 453	1	2396.0003
21	Dichtung	1032 452	1	2963.0070
22	Schwimmerkappe kpl.	1032 450	1	1395.0001
23	Tupfer	1032 451	1	2395.0004
24	Dichtung	1032 449	1	2963.0075
25	Feder	1032 447	1	2792.0078
26	Halter	1032 446	1	2395.0002
27	Dichtung	1032 444	2	2963.0074
28	Schraube	1032 445	1	2932.0026
-	Vergaser kpl. H 7	2035 054	1	2302.0055



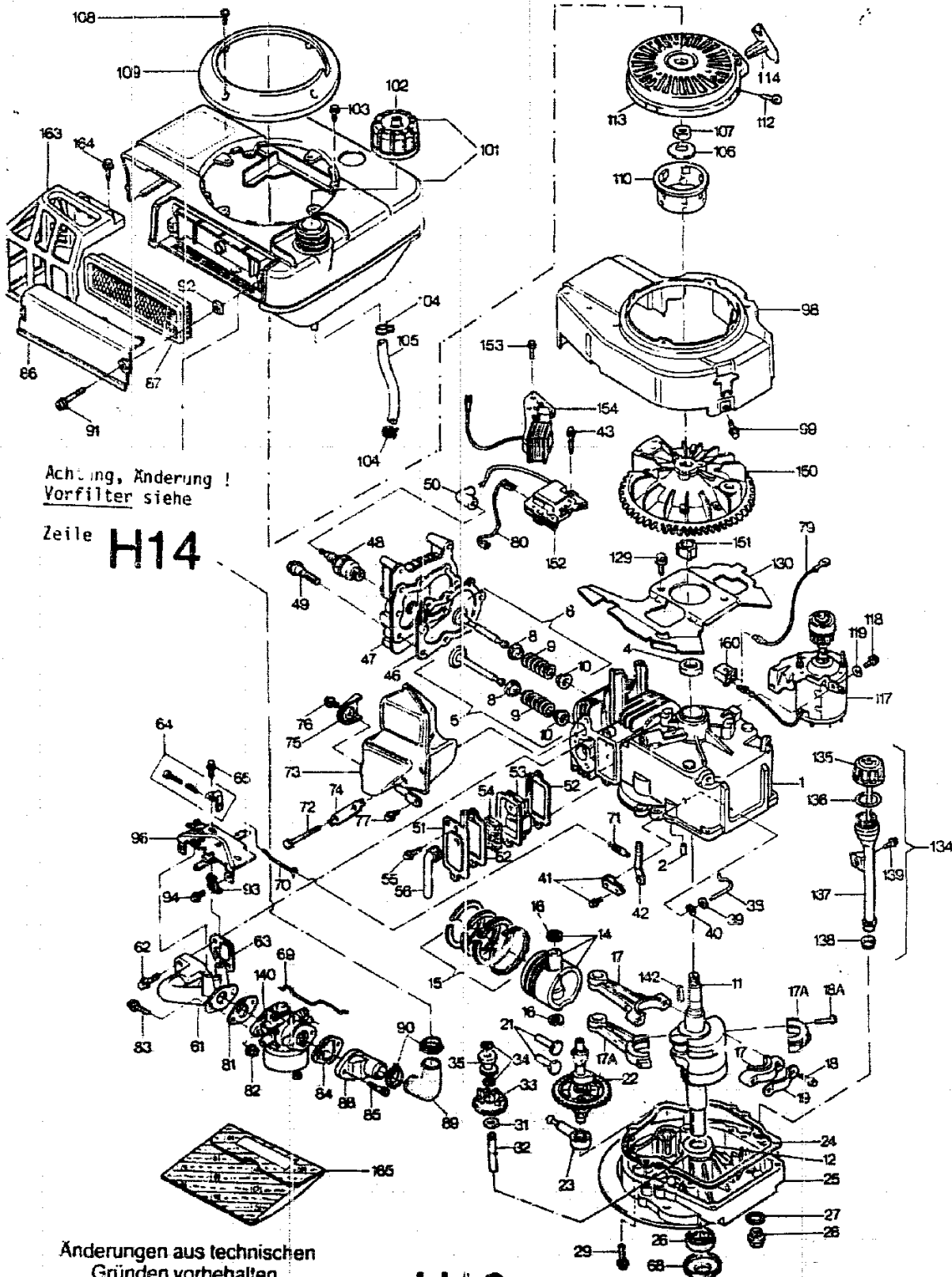
ANLASSER

Bild-Nr.	Bezeichnung	Best.-Nr.	Stück	Best.-Nr. Aspera
1	Sprengring	2035 201	1	2545.0001
2	Federteller	3035 307	1	2646.0001
3	Feder	2035 308	1	2646.0002
4 A	Starterritzel	2035 309	1	2617.0001
5 B	Kappe	2035 310	1	1604.5001
6	Mutter	2035 206	2	2620.0001
7	Anker	2035 311	1	2540.0001
8	Gehäuse	2035 312	1	2540.0002
10 A	Druckscheibe	2035 205	1	2545.1501
11 C	Ankerplatte kpl.	2035 059	1	1604.5002
12	Schraube	2035 204	2	2618.0003
13	Mitnehmerkonus	2035 313	1	2540.0003
14	Topfscheibe	2035 314	1	2646.0003
15	Sprengring	2035 202	1	2545.0002
16	Scheibe	2035 203	1	2541.1502
17	Mitnehmer	2035 315	1	2620.0002
19	Dichtscheibe	2035 316	1	2545.1503
--	Anlasser kpl.	2035 055	1	1641.0002

H 8

NR:4730 081 Bezeichnung: TA 42 SI Gruppe: Senator 42 i Elektronik-Control Jahr: 89 Typ: A,B

Ersatzteile Motor Premier 153 ES



Achtung, Änderung!
Vorfilter siehe

Zeile **H14**

Änderungen aus technischen
Gründen vorbehalten.

H10

MOTOR Premier
153 ES

Bild-Nr.	WOLF-Teile-Nr.	Bezeichnung	Tecna-Teile-Nr.
1	2035 051	Zylinder	1601 0040
2	1032 201	Stift	2941 0001
4	1005 202	Simmerring	2961 0017
5	2085 053	Einlassventil	1613 0009
5	2035 055	Einlassventil (Übergrösse 0,8)	1613 0010
6	2085 056	Auslassventil	1614 0009
6	2085 057	Auslassventil (Übergrösse 0,8)	1614 0010
8	2027 204	Ventilteller	2247 0008
9	1038 205	Ventilfeder	2791 0003
10	1038 206	Sicherungsteller	2247 0006
11	2082 200	Kurbelwelle	1607 0111
12	2025 208	Druckscheibe	2952 0006
14	1039 100	Kolben und Bolzen	1609 0007
14	1039 101	Kolben und Bolzen (Übergrösse 0,25)	1609 0008
14	1039 102	Kolben und Bolzen (Übergrösse 0,50)	1609 0009
15	1039 103	Kolbenringsatz	1610 0009
15	1039 104	Kolbenringsatz (Übergrösse 0,25)	1610 0010
15	1039 105	Kolbenringsatz (Übergrösse 0,50)	1610 0011
16	1032 103	Sicherungsring	2945 0004
17	2024 202	Pleuelstange	1611 0006
18	2027 205	Schraube	2918 0039
19	2026 217	Sicherungsblech	2949 0025
21	1032 220	Ventilstößel	2244 0001
22	2085 201	Nockenwelle	1612 0013
23	2026 206	Ölpumpe	1616 0004
24*	1032 223	Dichtung	2963 0001
25	2027 201	Flansch mit Bild 26,27,28,32	1603 0013
26*	1005 217	Simmerring	2961 0018
27*	2026 203	Dichtung	2963 0029
28	1032 228	Ölablassschraube	2932 0009
29	1038 209	Schraube	2919 0075
31	2026 205	Scheibe	2951 0015
32	1005 216	Reglerwelle	2272 0001
33	1032 230	Reglervverzahnung	1617 0001
34	1032 231	Sicherungsring	2945 0005
35	1032 232	Reglerspuie	2274 0001
38	2026 208	Reglergelenk	2275 0009

H11

Bild-Nr.	WOLF-Teile-Nr.	Bezeichnung	Premier 153 ES	Tecna-Teile-Nr.
39	1032 236	Scheibe		2951 0029
40	2026 209	Sicherung		2945 0006
41	2029 052	Klemme		1650 0009
42	2085 202	Regierhebel		2724 0108
43	2085 203	Schraube		2919 0168
46	1032 112	Zylinderkopfdichtung		2962 0003
47	2027 100	Zylinderkopf		2121 0019
48	1038 308	Zündkerze (Champion)		RJ 17 LM
49	2030 203	Zylinderkopfschraube		2918 0063
50	2085 301	Kerzensecker		1595 0001
51	2026 319	Entlüfterdeckel		2166 0010
52*	1032 306	Dichtung		2963 0004
53	1039 305	Entlüfter		1619 0001
54	1038 301	Entlüftereinsatz		2714 0001
55	1006 203	Schraube		2919 0061
56	1032 311	Entlüfterrohr		2167 0007
61	2025 401	Vergaserkrümmer		2851 0022
62	2085 204	Schraube		2919 0171
63*	2027 406	Dichtung		2963 0082
64	2024 056	Anschlag		1741 0021
65	2026 405	Schraube		2919 0073
68	2026 204	Abdeckscheibe		2959 0022
69	2030 404	Gelenk		2725 0032
70	1032 482	Gelenk		2725 0003
71	1032 486	Regierfeder		2792 0010
72	2030 200	Schraube		2919 0152
73	2030 010	Schalldämpfer		2152 0086
74	2025 209	Sicherungsblech		2753 0005
75	2029 500	Deflector		2152 0085
76	1032 418	Schraube		2919 0010
77	2026 405	Schraube		2919 0073
79	2035 303	Kabel		1494 0009
80	2030 303	Kurzschlusskabel		2401 0034
81*	1037 400	Dichtung		2963 0013
82	2085 403	Mutter		2921 0013
83	2085 404	Schraube		2919 0171
84*	2027 403	Dichtung		2963 0007
85	2026 404	Schraube		2919 0140

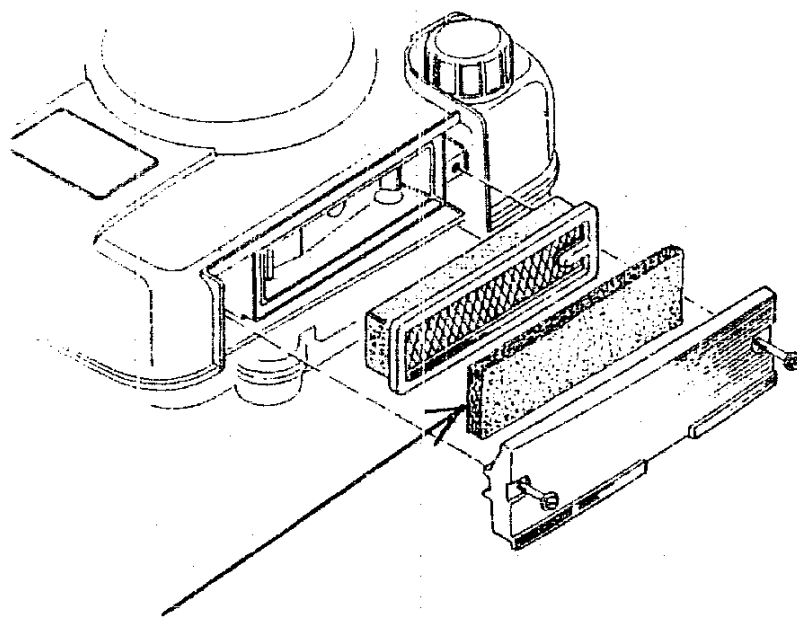
H12

Bild-Nr.	WOLF-Teile-Nr.	Bezeichnung	Premier 153 ES	Tecna-Teile-Nr.
86	2085 405	Filterdeckel		2343 0056
87	2085 406	Filterelement		2341 0030
88	2085 407	Filterzwischenstück		2711 0018
89	2085 408	Filterbindungsrohr		2915 0003
90	2085 409	Metallasche		2949 0061
91	2085 410	Schraube		2919 0181
92	2085 412	Mutter		2922 0006
93	1038 402	Halter		2949 0004
94	2085 404	Schraube		2919 0174
96	2026 013	Vergaserwerkleitung		1741 0024
98	2085 302	Gebläsegehäuse f. Premier 153		1432 0049
98	2082 301	Gebläsegehäuse f. Premier 153 ES		2432 0174
99	0010 201	Schraube		2919 0038
101	2085 058	Tank mit Bild 102		1621 0024
102	2085 500	Tankdeckel		1335 0003
103	2026 215	Schraube		2919 0090
104	2030 501	Leitungsklemme		2949 0031
105	2026 500	Benzinleitung		1627 0001
106	2026 606	Scheibe		2951 0050
107	2026 607	Mutter		2921 0020
108	2085 501	Schraube		2919 0182
109	2085 502	Passstückring		2435 0046
110	2085 613	Starterschale		2422 0014
112	2085 614	Schraube		2919 0180
113	2085 052	Starter mit Bild 114		1421 0056
114	2030 601	Handgriff		2423 0004
117	2082 052	Elektrostart f. Premier 153 ES		2441 0004
118	1032 315	Schraube f. Premier 153 ES		2919 0038
119	2026 205	Scheibe f. Premier 153 ES		2951 0015
129	1032 315	Schraube f. Premier 153 ES		2919 0038
130	2035 304	Konsole f. Premier 153 ES		2433 0030
134	2085 059	Öleinfüllrohr mit Bild 135-139		1648 0012
135	2085 205	Pellstab		1935 0015
136*	2085 206	O-Ring		2961 0035
137	2085 207	Öleinfüllrohr		2914 0021
138*	2027 208	O-Ring		2961 0032
139	2026 212	Schraube		2919 0091
140	2085 054	Vergaser		2302 0115
142	2030 201	Schwungradkell		2941 0012

H13

Bild-Nr.	WOLF-Teil-Nr.	Bezeichnung	Premier 153 ES	Tecna-Teil-Nr.
150	2085 303	Schwungrad f. Premier 153		2411 0031
150	2082 302	Schwungrad f. Premier 153 ES		1411 0020
151	2085 304	Distanzstück		2949 0055
152	2085 060	Zündspule		1416 0027
153	2035 200	Schraube f. Premier 153 ES		2919 0166
154	2082 053	Lichtspule f. Premier 153 ES		1445 0001
160	2035 306	Stecker f. Premier 153 ES		2445 0007
163	2085 305	Hitzeschutz kpl.		1433 0002
164	2026 215	Schraube		2919 0090
165	2029 058	Dichtungssatz		1661 0020

*Diese Teile sind im Dichtungssatz
2029 058 enthalten



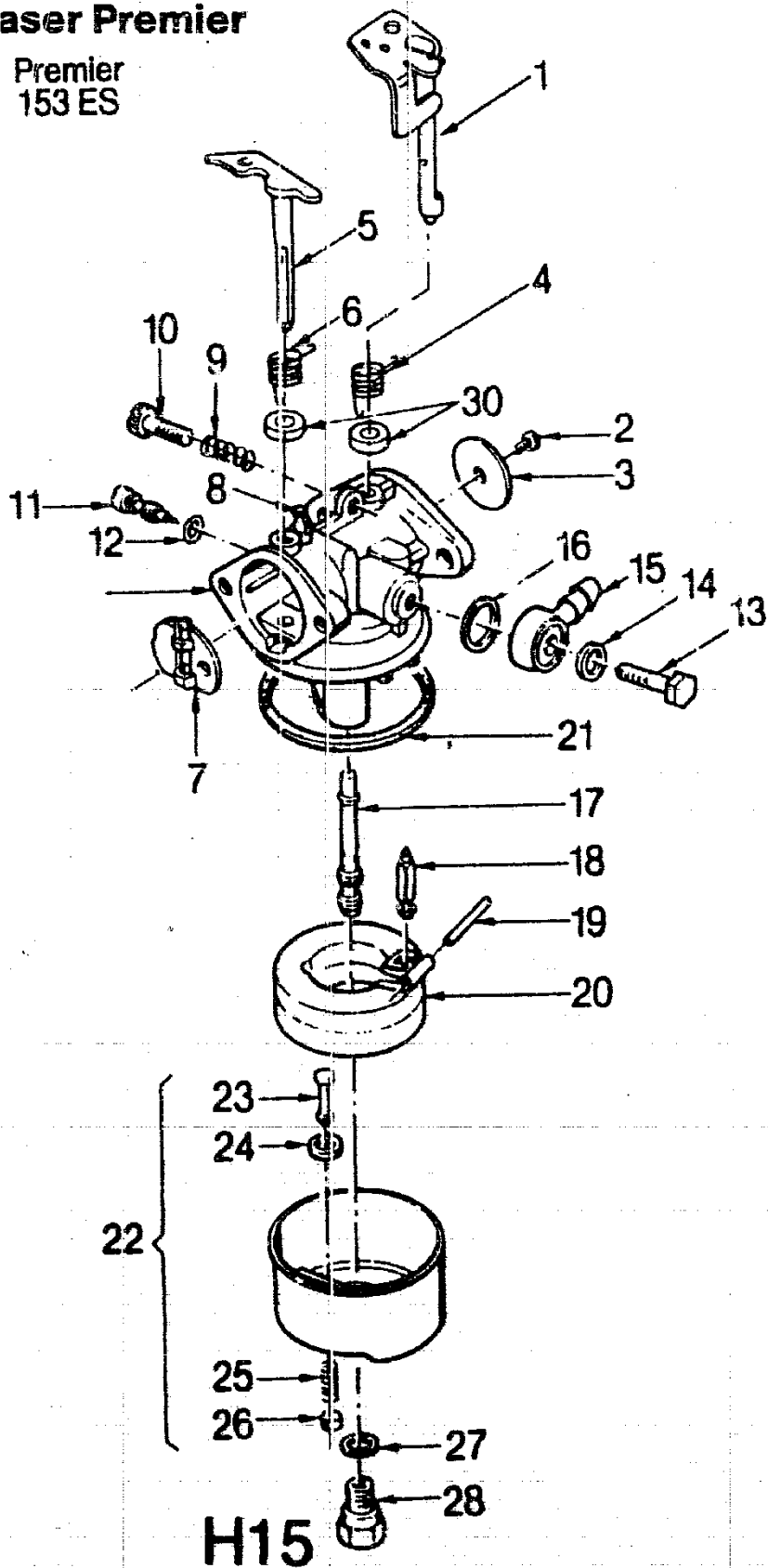
Vorfilter

WOLF-Best.-Nr. 2080 402 Tecna-Best.-Nr. 2341 0033

H14

Vergaser Premier

Premier
153 ES

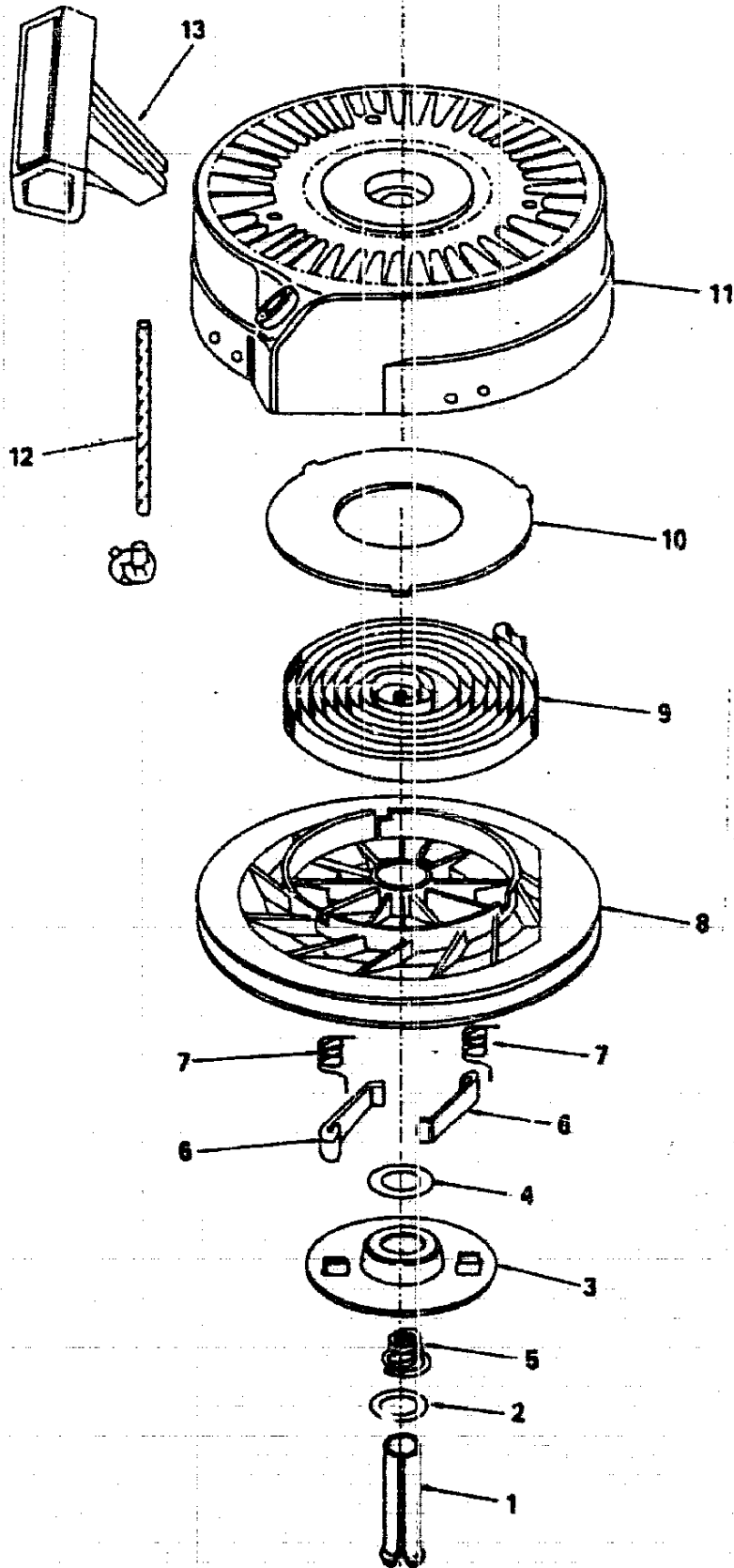


VERGASER Premier
153 ES

Bild-Nr.	WOLF-Teile-Nr.	Bezeichnung	Tecna-Teile-Nr.
1	1032 492	Drosselklappenschafft	1320 0019
2	1032 434	Schraube	2919 0109
3	1032 433	Drosselklappe	2321 0003
4	2085 411	Feder	2792 0091
5	2028 404	Schokerschaft	2320 0001
6	1039 440	Feder	2792 0092
7	2085 402	Schokerklappe	2323 0011
8	2030 405	Stift	2746 0023
9	1032 458	Feder	2792 0079
10	1039 439	Schraube	2919 0117
11	2026 408	Einstellschraube mit Bild 12	1663 0006
12	2030 406	O-Ring	2961 0028
13	1032 439	Schraube	2919 0110
14	1032 438	Dichtung	2963 0073
15	1032 437	Stutzen	2711 0003
16	1032 436	Dichtung	2963 0072
17	2085 401	Düse Nr. 74	2395 0116
18	1039 436	Ventil	2392 0016
19	1032 443	Schwimmerschaft	2746 0020
20	1032 453	Schwimmer	2396 0003
21	1032 452	Dichtung	2963 0076
22	1032 450	Schwimmergehäuse m. Bild 23,24,25,26	1395 0001
23	1032 451	Tupfer	2395 0004
24	1032 449	Dichtung	2963 0075
25	1032 447	Feder	2792 0078
26	1032 446	Halter	2395 0002
27	1032 444	Dichtung	2963 0074
28	1032 445	Schraube	2932 0026
30	1038 414	Schmierfilz	2418 0005
--	2085 054	Vergaser f. Premier 153	2302 0115

H16

**Starter Premier
153 ES**



H17

STARTER PREMIER

153 ES

Bild-Nr.	WOLF-Teil-Nr.	Bezeichnung	Tecna-Teil-Nr.
1	2085 601	Stift	2746 0029
2	2085 602	Scheibe	2951 0088
3	2085 603	Klinkenführung	2429 0008
4	2085 604	Scheibe	2951 0089
5	2085 605	Feder	2792 0124
6	2085 606	Klinke	2727 0009
7	2085 607	Feder	2792 0125
8	2085 608	Sellscheibe	2978 0016
9	2085 609	Feder	2792 0126
10	2085 610	Federdeckel	2752 0019
11	2085 611	Startergehäuse	1424 0014
12	2085 612	Zugsell	1643 0009
13	2030 601	Handgriff	2423 0004
--	2085 052	Starter kpl.	1421 0056

H18

Elektro-Starter Premier 153 ES

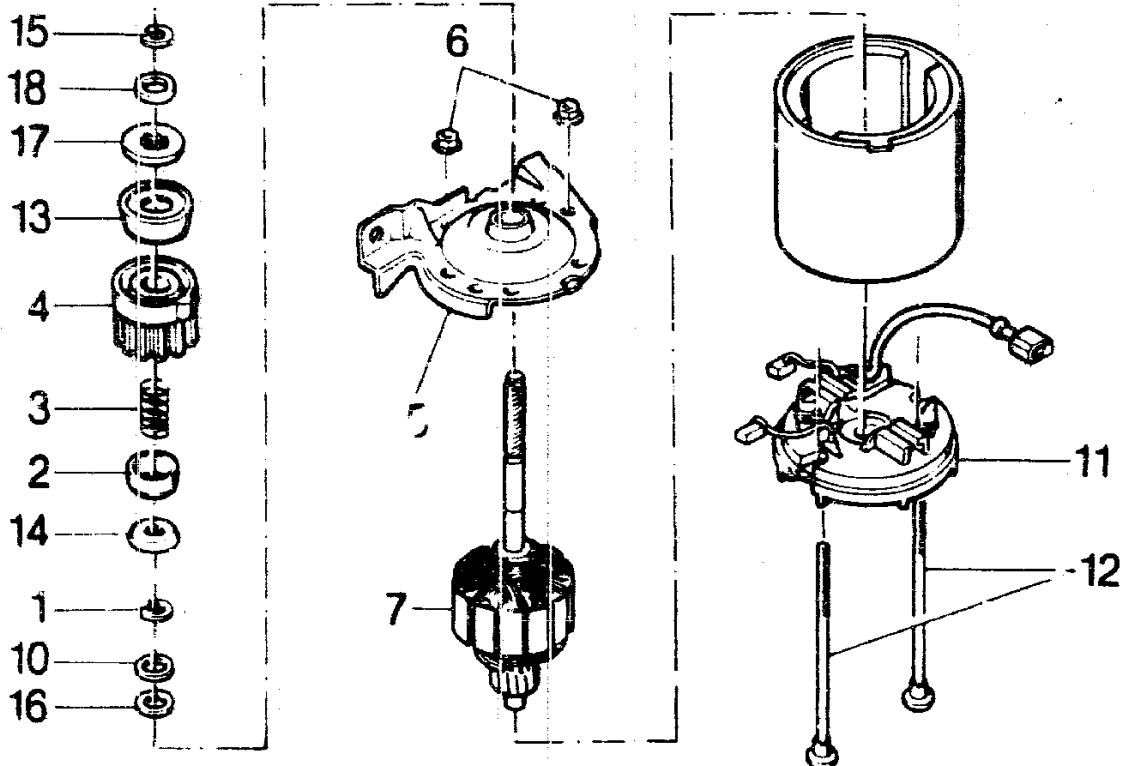


Bild-Nr.	WOLF-Teil-Nr.	Bezeichnung	Tecna-Teil-Nr.
1	2082 601	Sicherungsring	2945 0025
2	2082 602	Bremsschabe	2429 0009
3	2082 603	Feder	2792 0127
4	2082 604	Starterritzel	2722 0027
5	2082 605	Kappe	2741 0114
6	2082 606	Mutter	2921 0039
7	2082 607	Anker	1442 0001
10	2082 608	Druckscheibe	2952 0015
11	2082 609	Lagerdeckel mit Kohlen	1444 0001
12	2082 610	Bolzen	2919 0198
13	2082 611	Mitnehmerkonus	2747 0034
14	2082 612	Scheibe	2959 0033
15	2082 613	Sprengring	2945 0026
16	2082 614	Scheibe	2951 0090
17	2082 615	Mitnehmer	2929 0013
18	2082 616	Scheibe	2952 0016
--	2082 052	Elektrostarter kpl.	2441 0004

H19