

6.42 BA

AUSSTATTUNG BENZINMÄHER

(TA 42 SB)

Typ	WOLF 6.42 BA	(6.42 BA)
Klasse		
Ausführung für	D, international	
Geräte-Nummer	47 22 780	
Schnittbreite	40 cm	
Abmessungen		
Gewicht	ca. 30 kg	
Lautstärke dB(A)	95 dB(A)	
o Rad vorne/ hinten		
Ausführung Räder	Soft/Kugellager	
Höhenverstellung	Zentral, 5-fach	
Schnitthöhe (cm)	2,5 - 7,0	
Antrieb ja/nein	ja, Einstufen	
Fahrgeschwindigkeit	3,5 km/h	
Motor - Hersteller	Briggs & Stratton	
Motor - Modell	4,0 XTE	Ersatzteile Motor
Motor - Nummer WOLF	2066 060	Siehe Fiche Motorenhersteller bzw.
Motor Nummer Hersteller		Info Film 2, Zeile 1
Leistung (kW/DIN PS)	4,0 PS	
Bremse	-	
Griffgestänge	schwarz, Handräder, ohne Traverse, Schnellklappmech.	
Fangkorb	Korb 52 1	
Schalter kpl.		
Besonderheiten	Holmstart	

NR:4722 780 Bezeichnung: TA 42 SB Gruppe: WOLF 6.42 BA Jahr: 93 Typ:

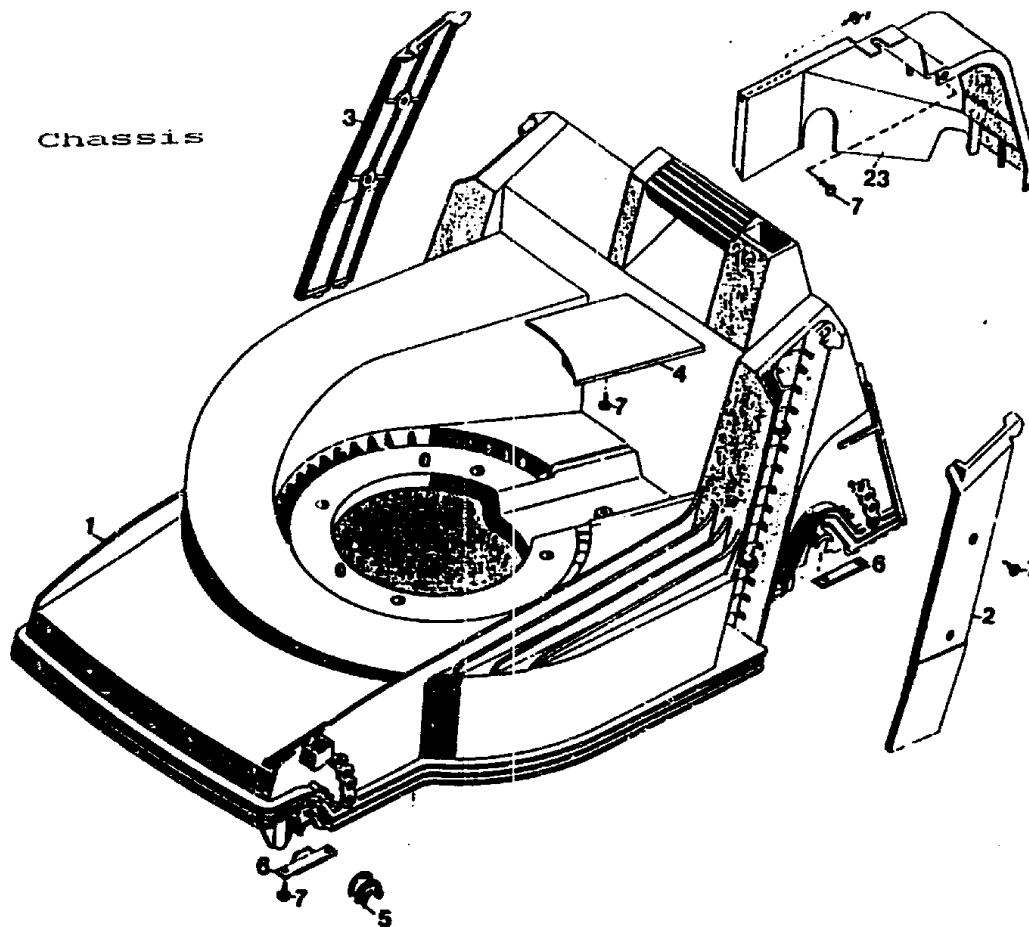


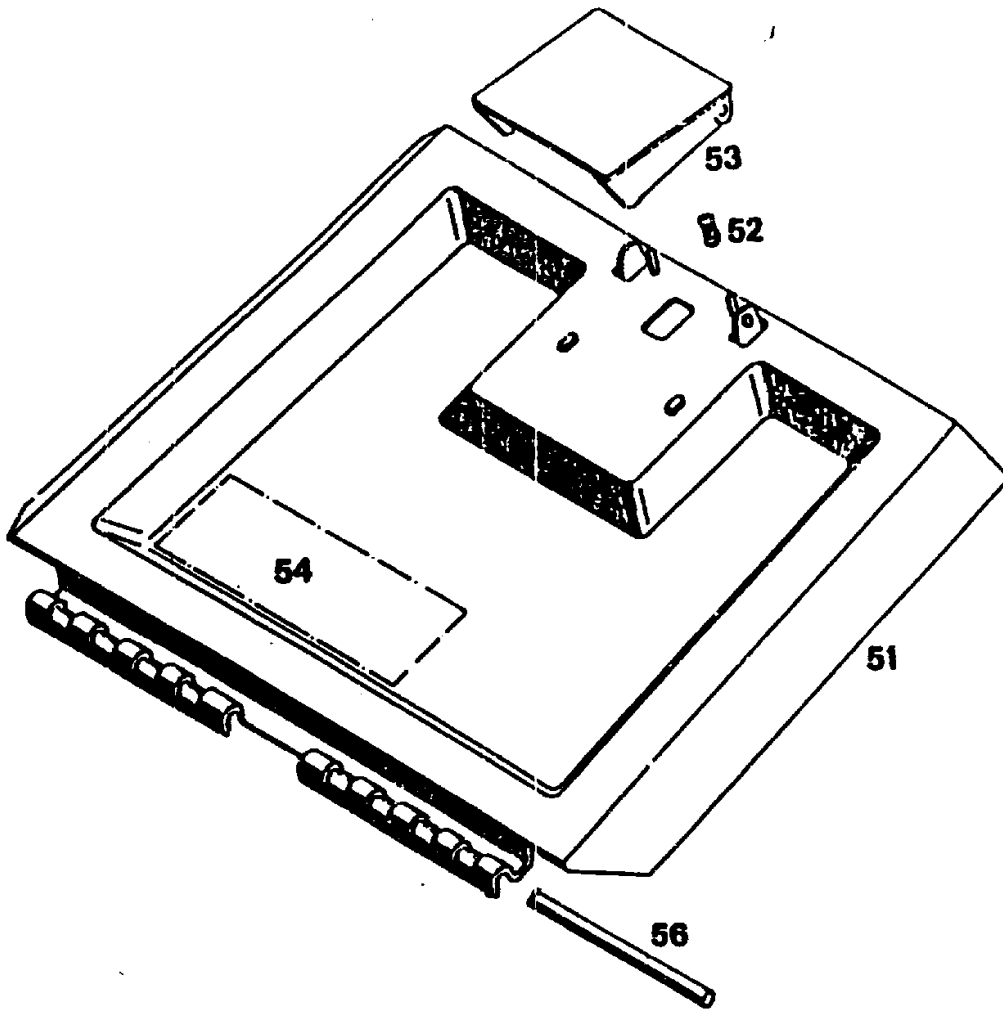
Bild-Nr.	Best.-Nr.	Bezeichnung
1	4740 360	Chassis
2	4740 321	Abdeckung links
3	4740 322	Abdeckung rechts
4	4740 324	Keilriemenabdeckung
5	6340 310	Lagerschale
6	4740 511	Stützblech
7	0012 889	Schraube
23	4740 303	Abdeckhaube
---	4740 025	Beutel mit Zubehör

Achtung:

Geänderte Anschraubmomente der Befestigungsschrauben bei 42er Keltan Chassis

Siehe Tabelle in den Technischen Daten Film 2/93 / Zeile 1

F 3

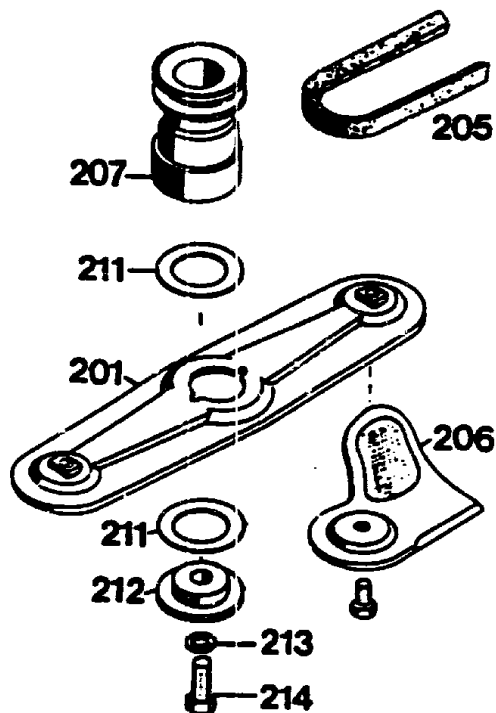


Heckklappe

Bild-Nr.	Best.-Nr.	Bezeichnung
51	4880 053	Schutzklappe mit Bild Nr. 52, 53
52	4191 206	Feder
53	4330 102	Griff
54	0051 064	Etikett "Achtung Gefahr"
56	4740 208	Rundstab

F 4

Messerbalken mit Befestigung

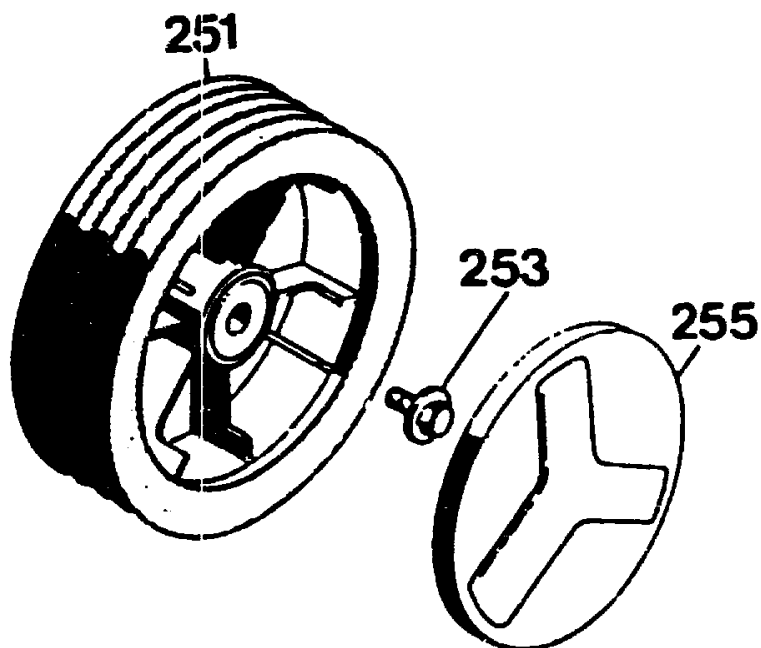


Messerbalken mit Befestigung

Bild-Nr.	Bezeichnung	Best.-Nr.
201	Messerbalken m. Messer	4740 066
205	Keilriemen	0039 204
206	Ersatzmesser VI 42/52	6340 078
207	Antriebsscheibe	6420 400
211	Jurid-Scheibe	4114 403
212	Kupplungsscheibe	4840 402
213	Federring A 10 DIN 127	0017 911
214	6.-kt.-Schraube	0010 258

F 5

Räder 170 Ø

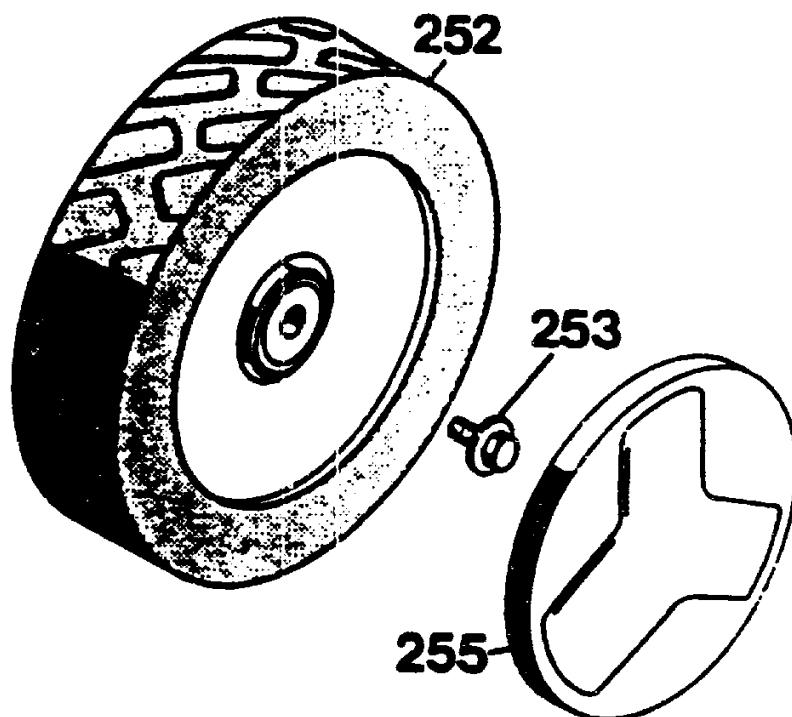


Vorderrad 170 mm Durchm.

Bild-Nr.	Best.-Nr.	Bezeichnung
251	6440 050	Lauftrad
251	6340 050	Lauftrad Skandinavien
253	0010 893	Spiralschraube
253	0010 897	Spiralschraube für Skandinavien
255	6340 511	Deckel
255	4730 042	Deckel für Skandinavien
---	6340 516	Kugellager (je 20 Stück / Rad)

F 6

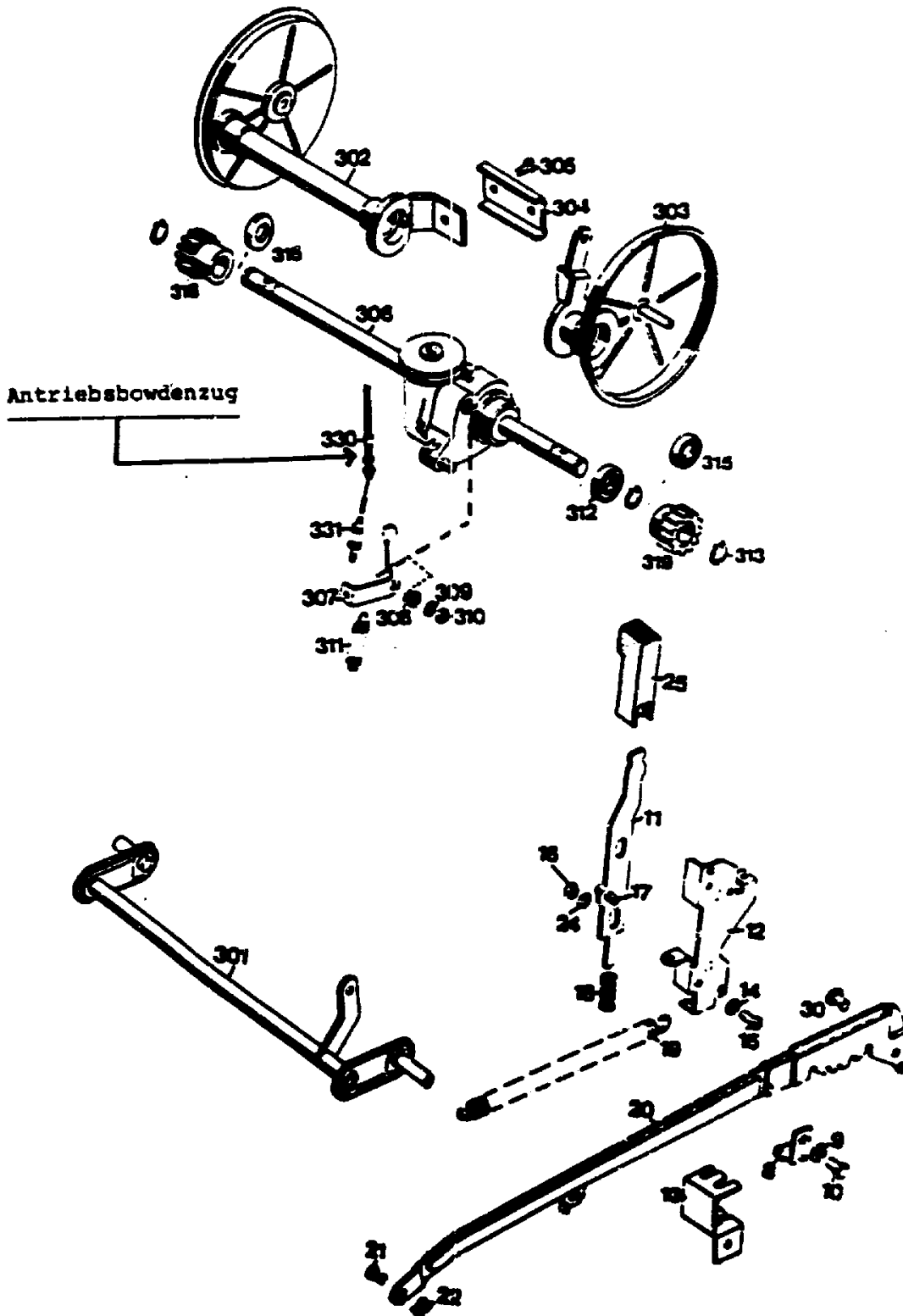
Räder 200 Ø



Hinterrad-Antrieb 200 mm Durchm.

Bild-Nr.	Best.-Nr.	Bezeichnung
252	6420 061	LaufRad
252	6420 050	LaufRad Skandinavien
253	0010 893	Spiralschraube
253	0010 897	Spiralschraube für Skandinavien
255	6340 512	Deckel
255	4730 044	Deckel für Skandinavien
---	6340 516	Kugellager (je 2 Stück / Rad)

Achse mit Höhenverstellung



F 8

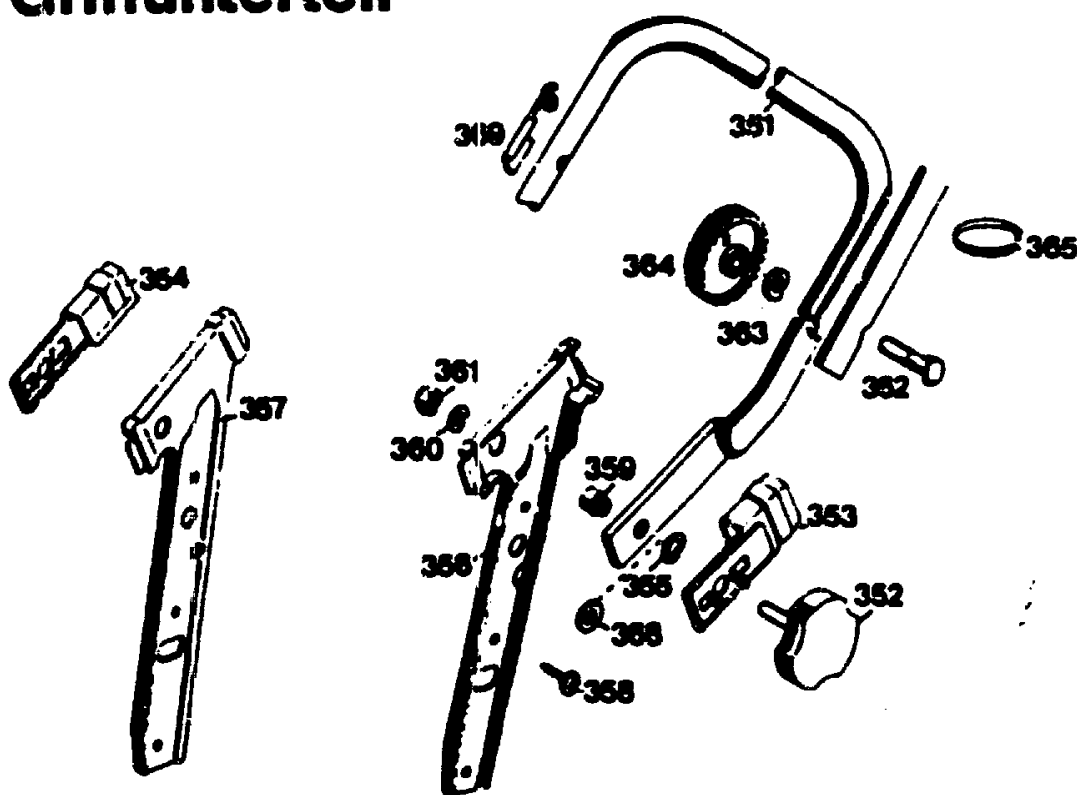
**Achse / Höhenverstellung
42er Antriebsmäher**

Bild-- Nr.	Best.-Nr.	Bezeichnung
8	4740 012	Winkel
9	0017 111	Scheibe 8,4/27 x 3
10	0010 125	Schraube M 8 x 25
11	4740 013	Riegel mit Bild-Nr. 17
12	6340 020	Führung
13	4720 212	Winkel
14	0017 287	Scheibe A 5,3 DIN 9021
15	0012 864	Schraube
16	0016 311	Mutter M 6 DIN 985
17	0018 864	Spannstift
18	4740 207	Feder
19	4740 206	Feder
20	4740 024	Verbindungsstange
---	4740 052	Verbindungsstange kpl.
21	6340 214	Bolzen
22	0020 981	Sicherung SL 8
24	0017 290	Scheibe
25	4740 100	Knopf
30	0018 458	Bolzen

**Achsen / Höhenverstellung
42er Antriebsmäher**

Bild-Nr.	Best.-Nr.	Bezeichnung
301	4740 030	Achse
---	4720 061	Antriebsachse mit Bild-Nr. 302-319 -ohne Räder-
---	4850 068	Antriebsachse mit Bild-Nr. 302-319 -mit Räder-
302	4720 019	Achshälfte rechts
303	4720 015	Achshälfte links
304	6420 507	Klemmprofil
305	0010 893	Schraube AM 6 x 12 DIN 7513
306	1091 001	Getriebe mit Bild-Nr. 307-311
307	1090 208	Hebel
308	0031 127	Wellensicherung V2A
309	0017 121	Scheibe
310	0016 311	6-kt.-Mutter M 6
311	4720 207	Zugfeder
312	0023 095	Kugellager 6002-2 RS
313	0020 013	Sicherungsring 15 DIN 471
315	6420 511	Distanzbuchse
318	6420 065	Kupplungsritzel rechts
319	6420 066	Kupplungsritzel links
330	4880 072	Bowdenzug-Antrieb
331	4720 204	Feder

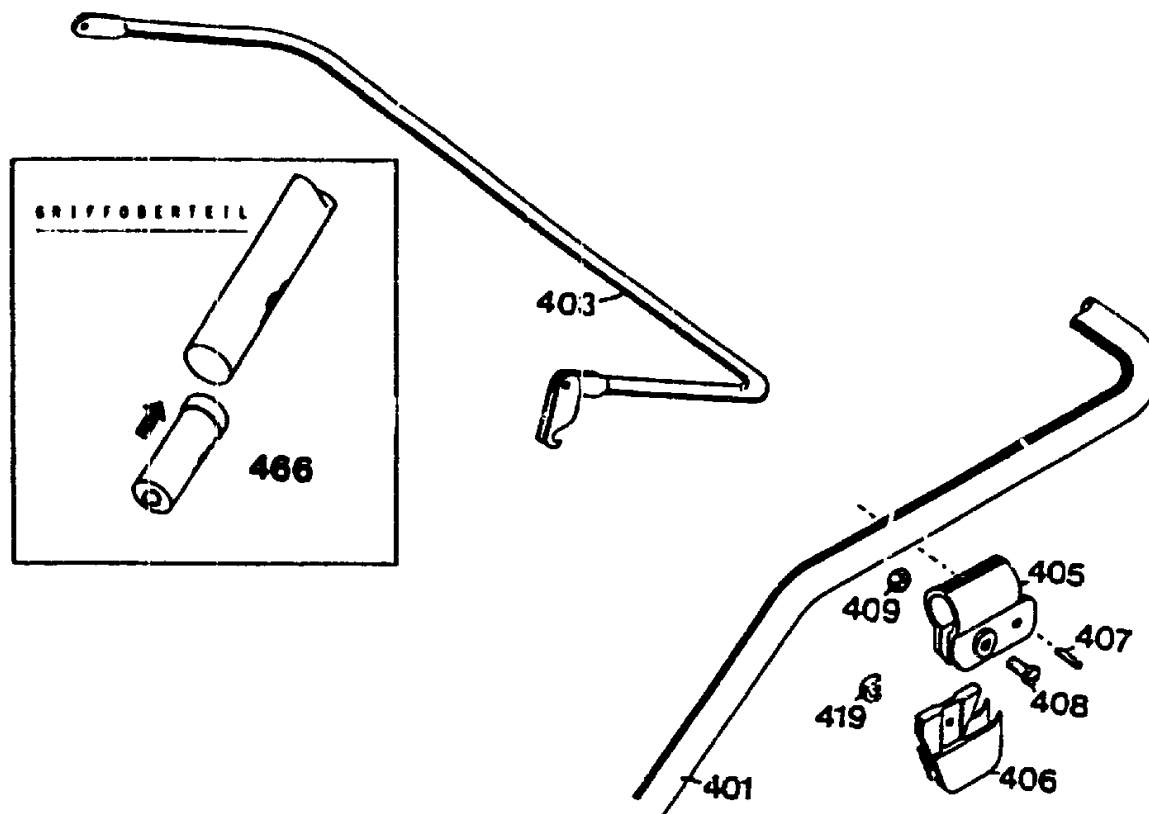
Griffunterteil



Griffunterteil

Bild-Nr.	Best.-Nr.	Bezeichnung
351	4850 120	Griffunterteil
352	4325 010	Handrad
353	4740 103	Sicherungsblech links
354	4740 104	Sicherungsblech rechts
355	0017 836	Federscheibe B 12 DIN 137
356	4740 101	Griffhalter links
357	4740 102	Griffhalter rechts
358	0012 890	Schraube
359	4740 209	Buchse
360	0017 123	Scheibe A 8,4 DIN 125
361	0016 312	Stopfmutter
362	0013 525	Schraube
363	0017 278	Hohlscheibe
364	4191 016	Rändelmutter / Flügelmutter
365	4330 228	Bowdenzugbefestiger
368	0017 074	Scheibe
369	6340 014	Seilführung

F12



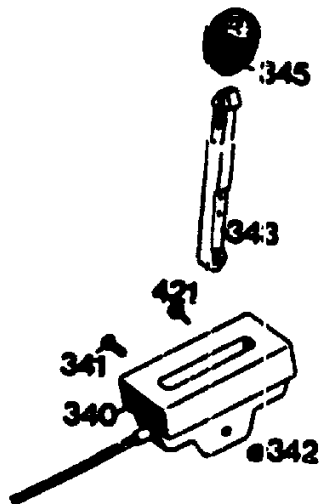
Griffoberteil

Bild-Nr.	Best.-Nr.	Bezeichnung
401	4820 023	Griffoberteil
403	6320 014	Kupplungshebel
405	4720 105	Schelle
406	4720 116	Stütze
407	4720 109	Bolzen
408	0012 211	Zylinderschraube M 6 DIN 84
409	0016 641	Hutmutter M 6 DIN 1587
419	4240 205	Distanzscheibe
466	6340 125	Verschlusskappe

F13

Schaltgehäuse mit Bowdenzug

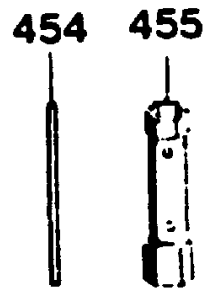
Motor



Schaltgehäuse mit Bowdenzug

Bild-Nr.	Bezeichnung	Best.-Nr.
340	Schaltgehäuse mit Bowdenzug und Bild 341, 342, 343	4742 055
341	Linsenschraube	0012 244
342	Stoppmutter M 5 DIN 985	0016 310
343	Schalthebel	4720 101
345	Knopf	4180 115
421	Schraube	0012 886

F14

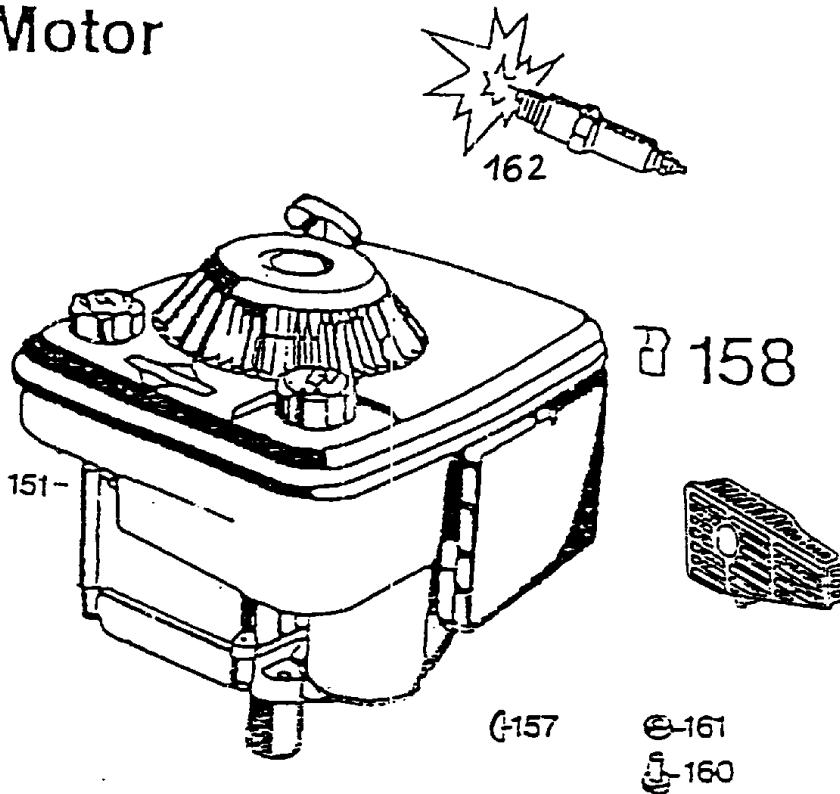


Werkzeugsetz

Bild-Nr.	Best.-Nr.	Bezeichnung
454	0019 604	Drehstift
455	0019 422	Steckschlüssel
---	4722 068	Werkzeugtasche kpl.
---	0053 063	Gebrauchsanweisung
---	0053 065	Gebrauchsanweisung für Skandinavien
---	4688 050	Fangkorb 42er

NR:4722 780 Bezeichnung: TA 42 SB Gruppe: WOLF 6.42 BA Jahr: 93 Typ:

Motor

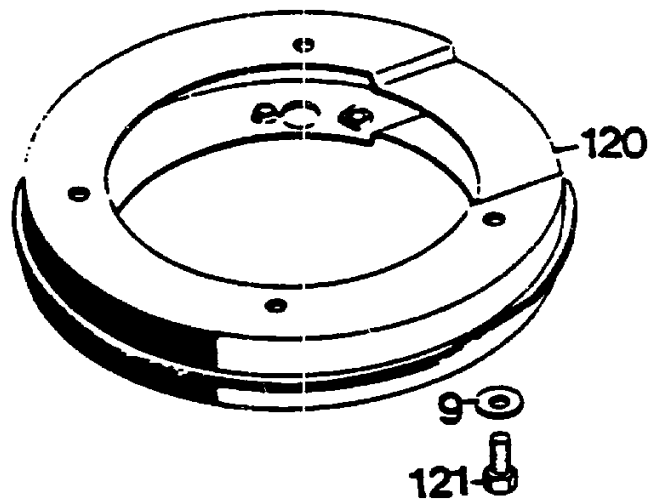


Motor B & S -
4.0 XTE

Bild-Nr.	Bezeichnung	Best.-Nr.
151	Motor	2066 060
157	Scheibenfeder	0029 055
160	Zylinderschraube	0011 351
161	Mutter M 8 DIN 934	0016 378
162	Zündkerze RC-J 8	2000 305
--	Kerzenstecker	1034 435
--	Berührungsschutz	2063 059
--	Papierfilterelement	2063 408

F16

Zwischenring



Zwischenring

Bild-Nr.	Bezeichnung	Best.-Nr.
120	Zwischenring	6340 022
121	6.-kt.-Schraube M 8 x 30 DIN 933	0010 399
9	Scheibe 8,4	0017 099