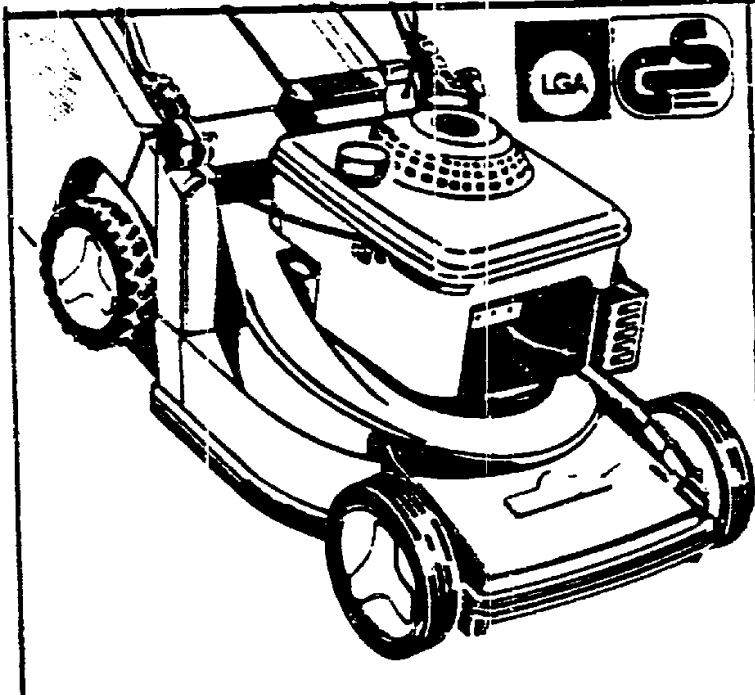


Senator® 42 B
auto-mobil
Schnittbreite: 40 cm.
52-l-Grasfangkorb: inkl.



TA 42 SB

Senator 42 B auto-mobil

T Y P E N - N R. 4722 784 - S

K16

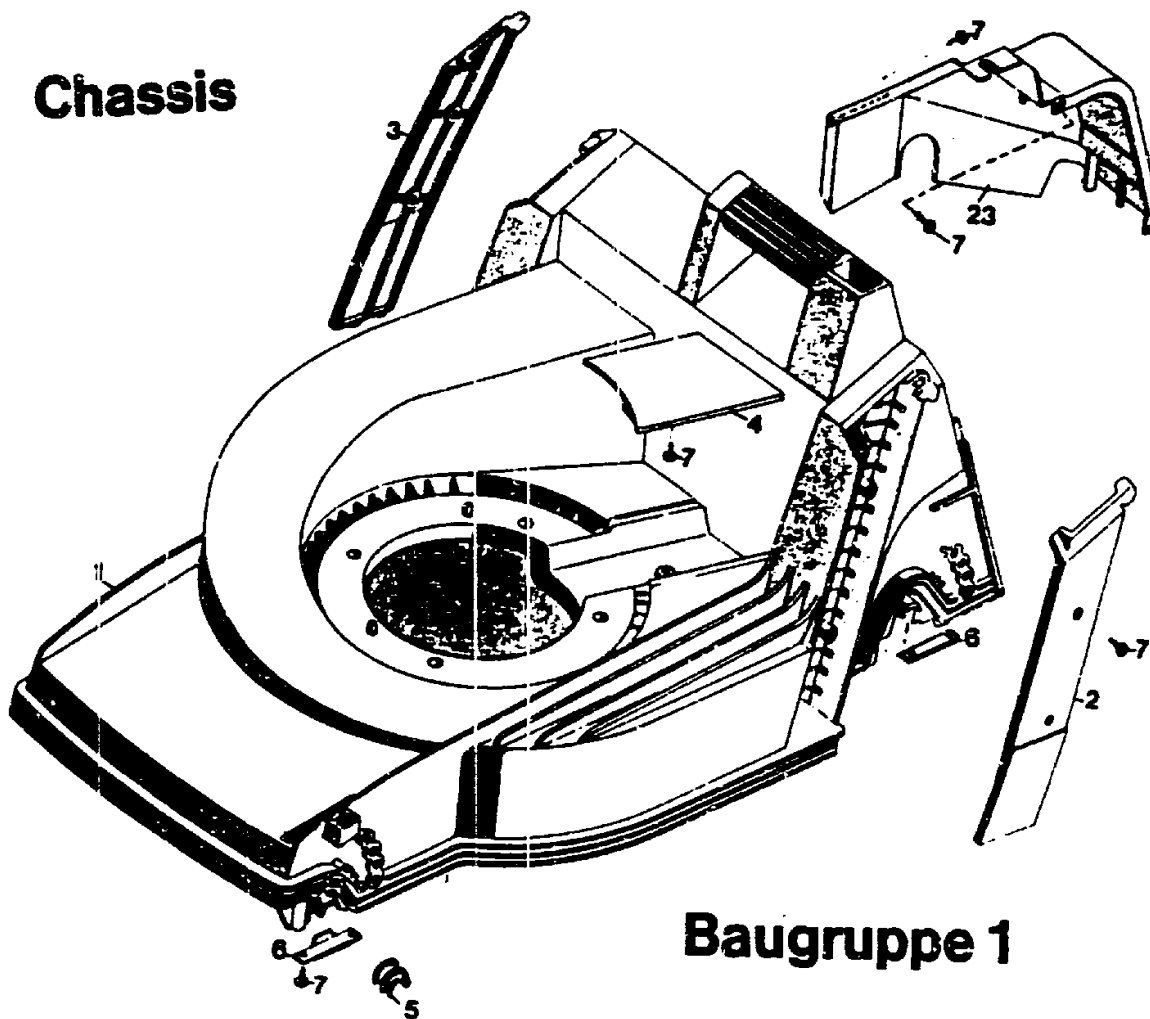
NR:4722 784 Bezeichnung: TA 42 SB Gruppe: Senator 42 B Automobil Jahr: 90 Typ: A

T E C H N I S C H E D A T E N T A 42 SB
4722 784 für S

Schnittbreite	40 cm
Höhenverstellung	4-Rad-Zentral-Einhand
Schnittthöhen cm	2,5 - 3,5 - 4,5 - 5,5 - 7,0
Chassis	ABS
Räder ϕ mm	170 / 200 v/h
Motor	Briggs & Stratton 3,5 HP Classic Modell 92502 Typ 5501-99
Leistung	3,5 HP bei 3600 min ⁻¹ 2,9 DIN-PS / 2,1 KW bei 3000 min ⁻¹
Hubraum	148 ccm
Drehzahl	3000 min ⁻¹
Zündkerze	Champion RC-J 8 / SW 21
Elektrodenabstand	0,75 mm
Luftfilter	Polyurethanfilter
Schmierung	HD SAE 20 W 50
Tankinhalt	0,9 L
Lautstärke	67 dB(A) / 95 LWA
Gewicht	28 kg
Antrieb	3,5 km/h

K17

Chassis



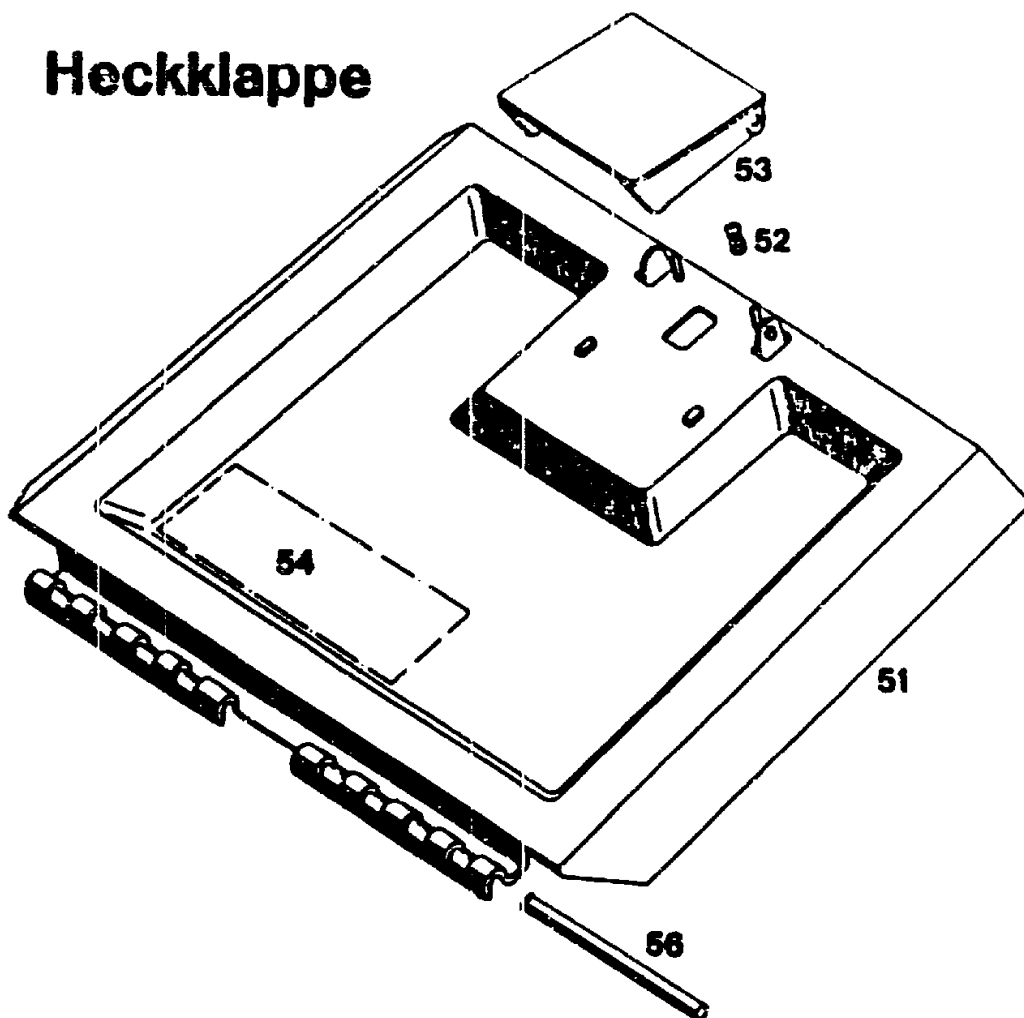
Baugruppe 1

Chassis

Bild-Nr.	Bezeichnung	Best.-Nr.	BG 1
1	Chassis	4740	340
2	Abdeckung links	4740	301
3	Abdeckung rechts	4740	302
4	Keilriemenabdeckung	4740	304
5	Lagerschale	6340	310
6	Stützblech	4740	511
7	Schraube	0012	889
23	Abdeckhaube	4740	303

K18

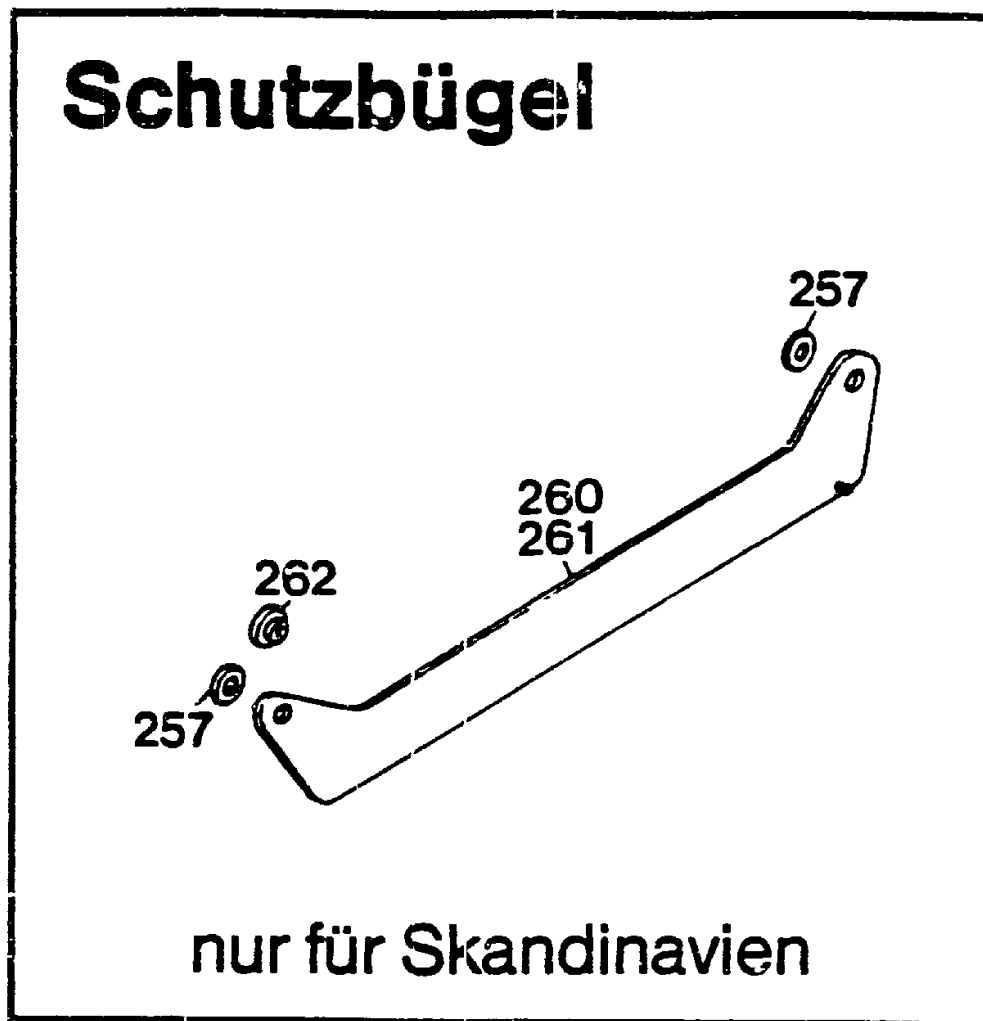
Heckklappe



Heckklappe

Bild-Nr.	Bezeichnung	Best.-Nr. BG 1
51	Schutzklappe mit Bild Nr. 52, 53	4740 053
52	Feder	4191 206
53	Griff	4330 102
54	Etikett "Achtung Gefahr"	0051 064
56	Rundstab	4740 208

K19

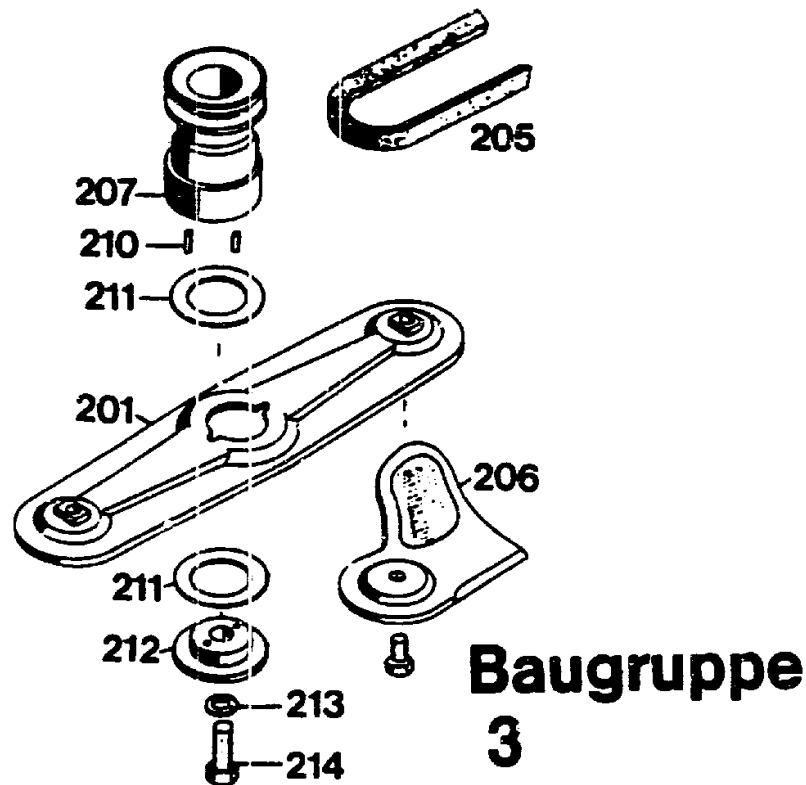


Schutzbügel - Skandinavien

Bild-Nr.	Bezeichnung	Best.-Nr.	BG 1
257	Distanzscheibe	4730	224
260	Schutzbügel links	4740	319
261	Schutzbügel rechts	4740	318
262	Distanzscheibe nur für Antriebsmäher	4730	214

K20

Messerbalken mit Befestigung

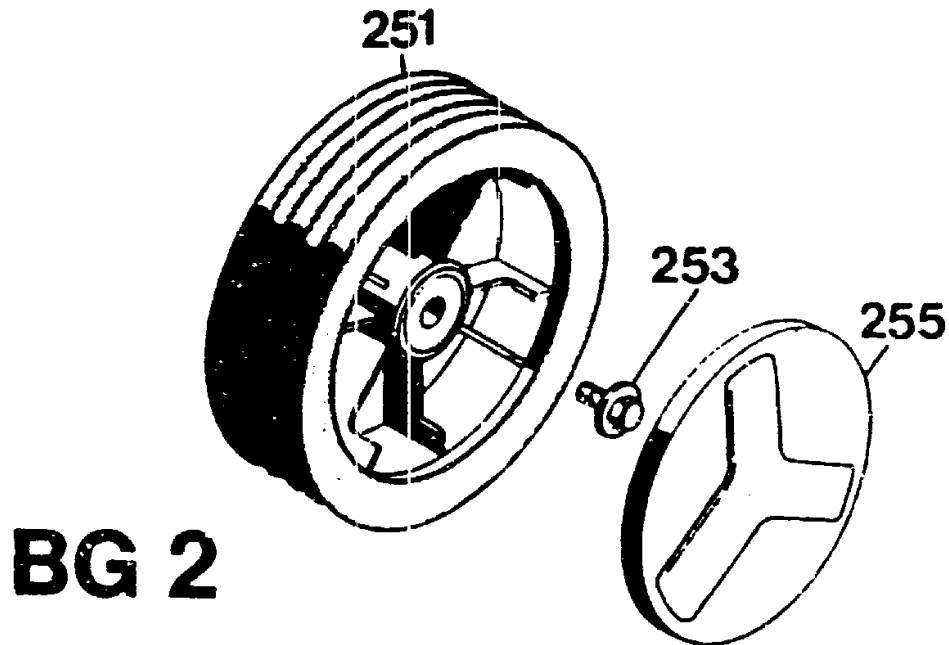


Messerbalken mit Befestigung

Bild-Nr.	Bezeichnung	Best.-Nr. BG 3
201	Messerbalken m. Messer	4740 066
205	Keilriemen	0039 204
206	Ersatzmesser VI 42/52	6340 083
207	Antriebsscheibe mit Bild Nr. 210 für alle 42/52er Antriebsmäher	6420 400
210	Steckkerbstift: 4 x 8 DIN 1474	0018 612
211	Jurid-Scheibe	4123 401
212	Kupplungsscheibe	4840 402
213	Federring A 10 DIN 127	0017 911
214	6.-kt.-Schraube	0010 258

K21

Räder 170 Ø



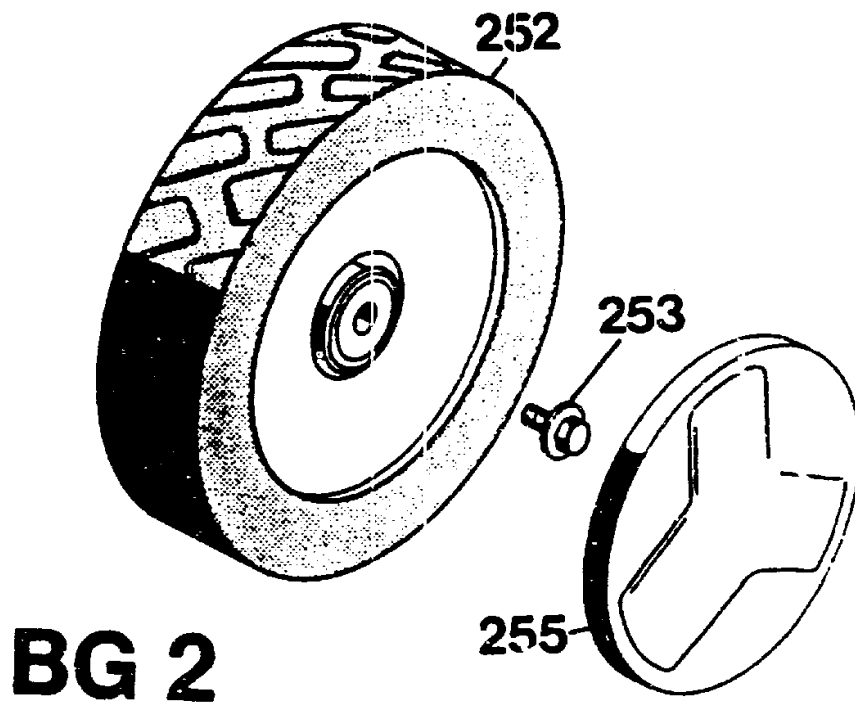
BG 2

Vorderrad 170 mm Ø - Standard -

Bild-Nr.	Bezeichnung	Best.-Nr.
251	LaufRad	6340 050
253	Spiralschraube	0010 893
253	Spiralschraube für Skandinavien	0010 897
255	Deckel	6340 511
255	Deckel für Skandinavien	4730 042
--	Kugellager (je 2 Stück / Rad)	6340 516

K22

Räder 200 Ø

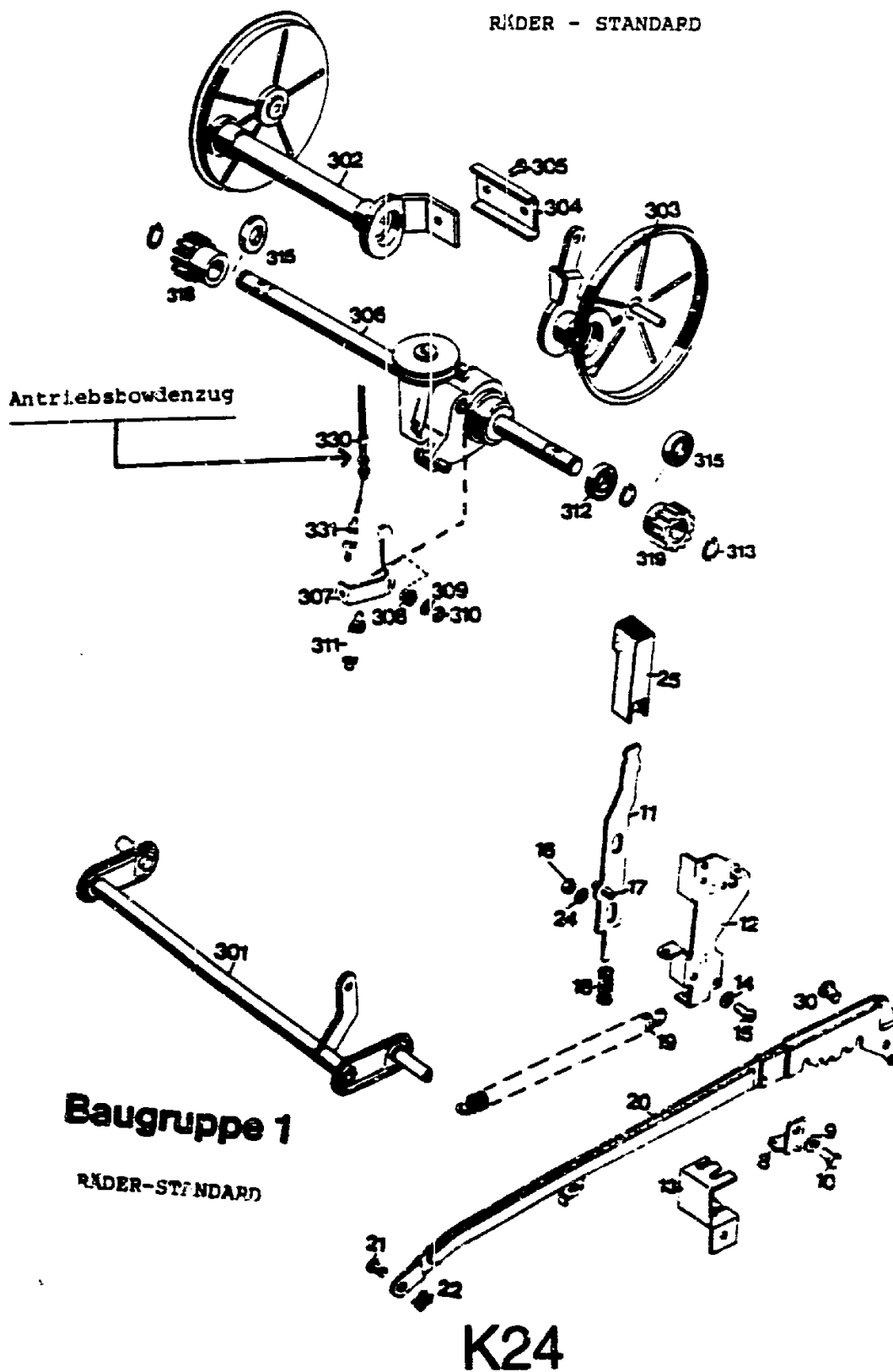


Hinterrad-Antrieb 200 mm ϕ - Standard -

Bild-Nr.	Bezeichnung	Best.-Nr. BG 2
252	LaufRad	6420 050
253	Spiralschraube	0010 893
253	Spiralschraube für Skandinavien	0010 897
255	Deckel	6340 512
255	Deckel für Skandinavien	4730 044
--	Kugellager (je 2 Stück / Rad)	6340 516

K23

Achse mit Höhenverstellung

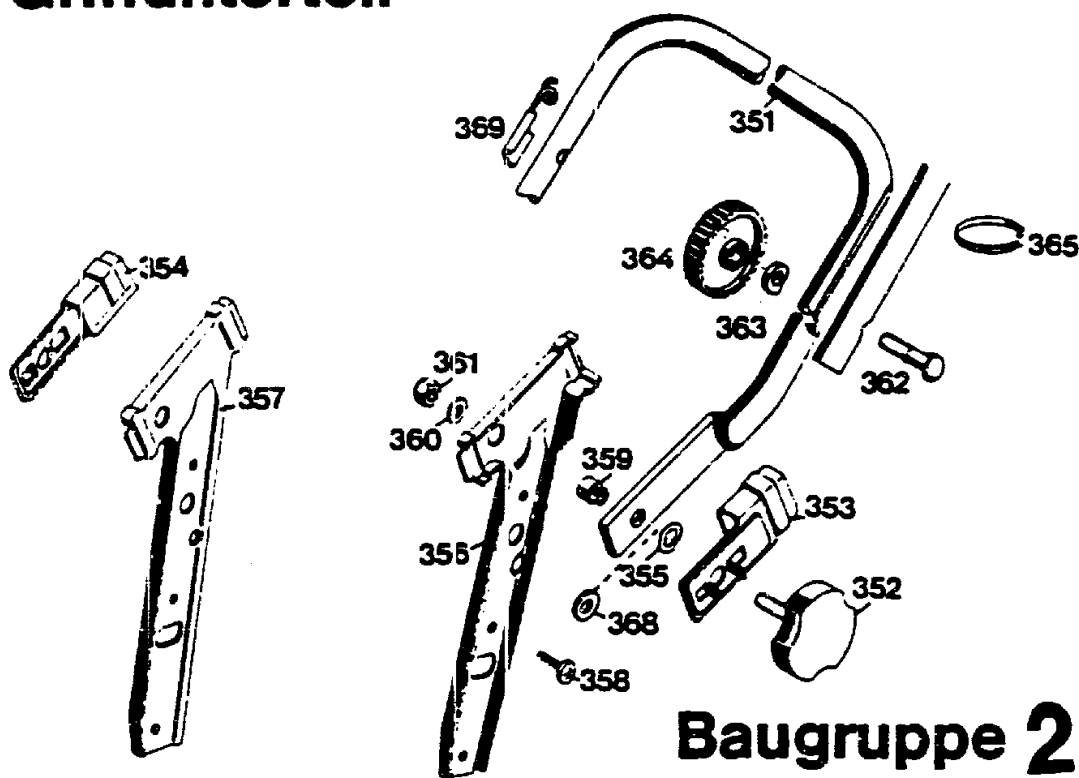


**Achse / Höhenverstellung
42er Antriebsmäher - Standard -**

Bild-Nr.	Bezeichnung	Best.-Nr. BG 1
301	Achse	4740 030
--	Antriebsachse mit. Bild-Nr. 302-319 -ohne Räder-	4720 061
--	Antriebsachse mit. Bild-Nr. 302-319 -mit Räder-	4720 068
302	Achshälfte rechts	4720 019
303	Achshälfte links	4720 015
304	Klemmprofil	6420 507
305	Schraube AM 6 x 12 DIN 7513	0010 893
306	Getriebe mit Bild-Nr. 307-311	1091 001
307	Hebel	1090 208
308	Wellendichtung V2A	0031 127
309	Scheibe	0017 121
310	6 kt.-Mutter M 6	0016 311
311	Zugfeder	4720 207
312	Kugellager 6002-2- RS	0023 095
313	Sicherungsring 15 DIN 471	0020 013
315	Distanzbuchse	6420 511
318	Kupplungsritzel rechts	6420 065
319	Kupplungsritzel links	6420 066
330	Bowdenzug - Antrieb	4880 072
331	Feder	4720 204
8	Winkel	4720 012
9	Scheibe 8,4/27 x 3	0017 111
10	Schraube M 8 x 25	0010 125
11	Riegel mit Bild Nr. 17	4740 013
12	Führung	6340 020
13	Winkel	4720 212
14	Scheibe A 5,3 DIN 9021	0017 287
15	Schraube	0012 864
16	Mutter M 6 DIN 985	0016 311
17	Spannstift	0018 864
18	Feder	4740 207
19	Feder	4740 206
20	Verbindungsstange	4740 024
--	Verbindungsstange kpl.	4740 052
21	Bolzen	6340 214
22	Sicherung SL 8	0020 981
24	Scheibe	0017 290
25	Knopf	4740 100
30	Bolzen	0018 458

K25

Griffunterteil

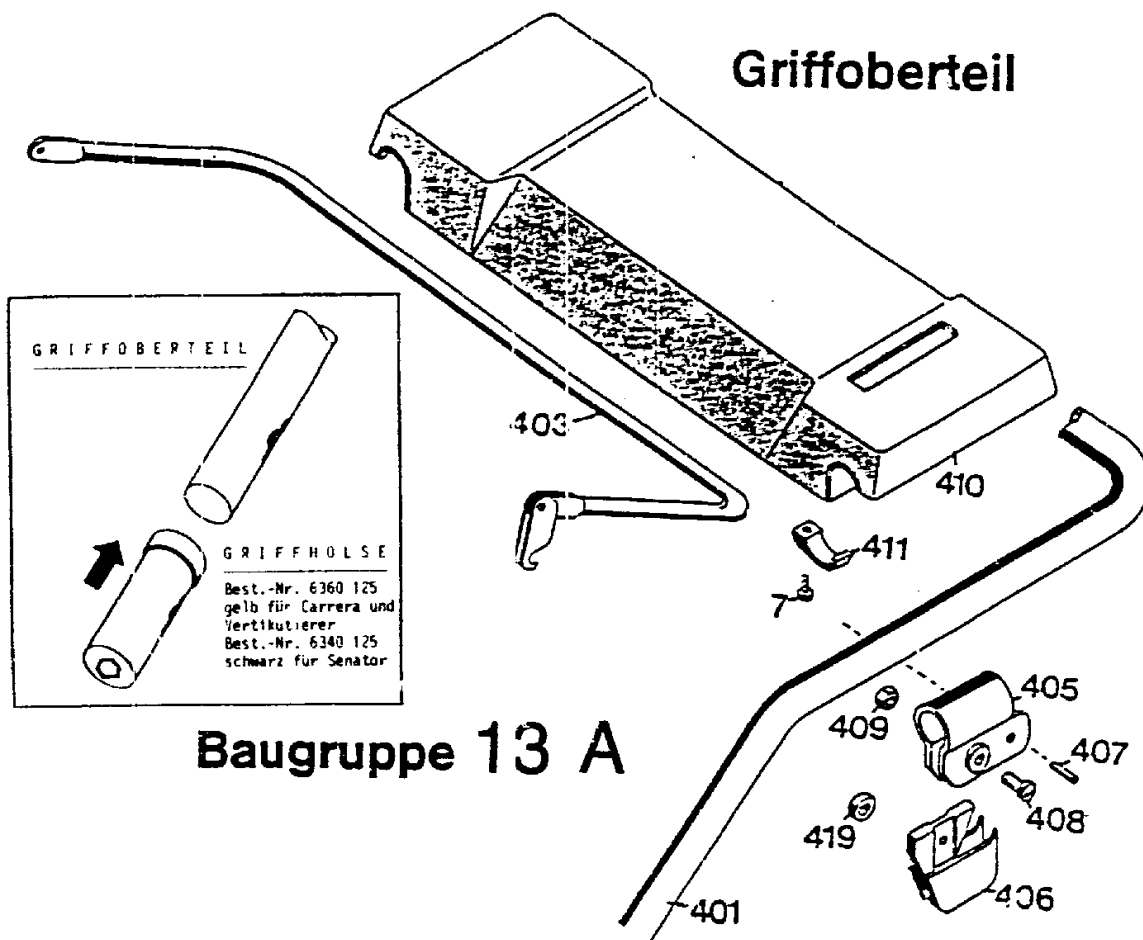


Griffunterteil 42er Senator

Bild-Nr.	Bezeichnung	Best.-Nr.	BG 2
351	Griffunterteil	4850	120
352	Handrad	4325	010
353	Sicherungsblech links	4740	103
354	Sicherungsblech rechts	4740	104
355	Federscheibe B 12 DIN 137	0017	836
356	Griffhalter links	4740	101
357	Griffhalter rechts	4740	102
358	Schraube B 6,3 x 19 DIN 7981	0015	659
359	Buchse	4740	209
360	Scheibe A 8,4 DIN 125	0017	123
361	Stoppmutter	0016	312
362	Schraube	0013	525
363	Hohl-scheibe	0017	275
364	Rändelmutter / Flügel-mutter	4191	016
365	Bowdenzugbefestiger	4330	228
368	Scheibe	0017	074
369	Seilführung	6340	014

K26

Griffoberteil



Baugruppe 13 A

Griffoberteil

Bild-Nr.	Bezeichnung	Best.-Nr.	BG 13 A
401	Griffoberteil	4720	023
403	Kupplungshebel	6320	014
405	Schelle	4720	105
406	Stütze	4720	016
407	Bolzen	4720	109
408	Zylinderschraube M 6 DIN 84	0012	211
409	Hutmutter M 6 DIN 1587	0016	641
410	Traverse	4720	102
411	Schelle	4720	108
419	Distanzscheibe	4240	205
7	Schraube	0012	889

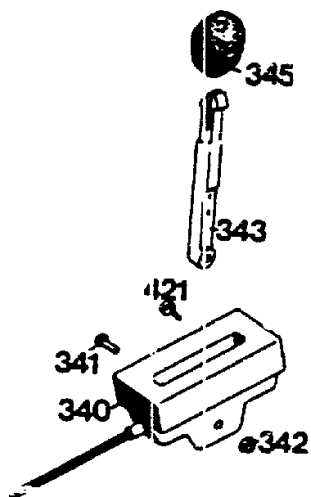
K27

Schaltgehäuse mit Bowdenzug

Motor

Baugruppe

A 4

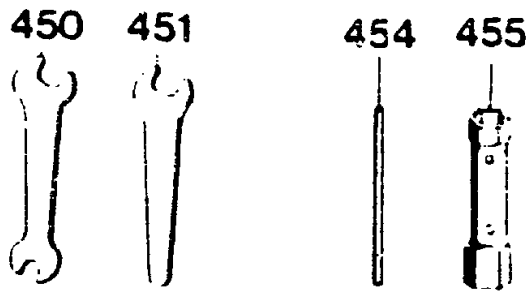


Schaltgehäuse mit Bowdenzug für Classic-Motor

Bild-Nr.	Bezeichnung	Best.-Nr.
		BG A4
340	Schaltegehäuse mit Bowdenzug und Bild 341, 342, 343	4741 058
341	Linsenschraube	0012 244
342	Stoppmutter M5 DIN 985	0016 310
343	Schalthebel	4720 101
345	Knopf	4180 115
421	Schraube	0012 886

K28

Werkzeugsatz



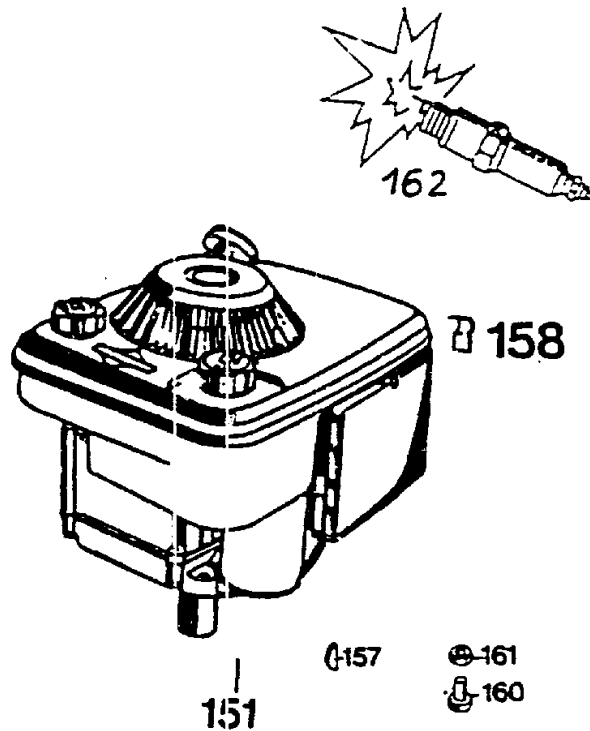
BG 2 A

Werkzeugsatz / Fangkorb

Bild-Nr.	Bezeichnung	Best.-Nr. BG 2 A
450	Doppelmaulschlüssel 10 x 13	0019 356
451	Einmaulschlüssel 10	0019 755
454	Drehstift	0019 604
455	Steckschlüssel	0019 422
--	Werkzeugtasche kpl. (für B & S Geräte)	4741 060
--	Gebrauchsanweisung -Classic-Motor-	0053 061
<hr/>		
--	Fangkorb 42er	4688 050

L 2

Motor

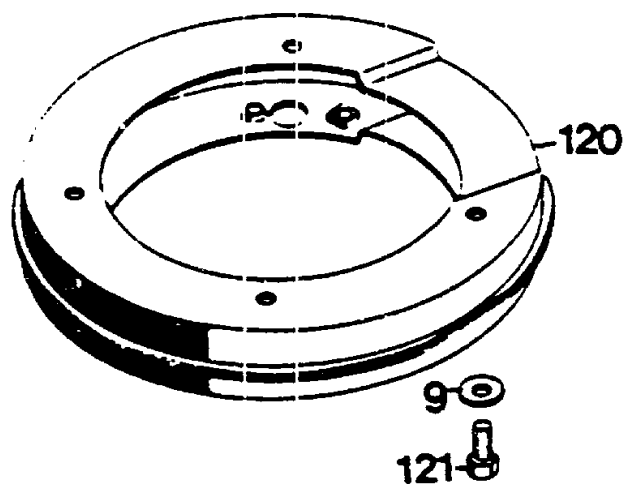


Motor B & S - 3,5 HP Classic

Bild-Nr.	Bezeichnung	Best.-Nr.
151	Motor	2067 050
157	Scheibenfeder	0029 055
160	Zylinderschraube	0011 351 (0011 353)
161	Mutter M 8 DIN 934	0016 378
162	Zündkerze RC-J 8	2000 305
--	Kerzenstecker	1034 435
--	Polyurethanfilter- element	1000 403

L 3

Zwischenring



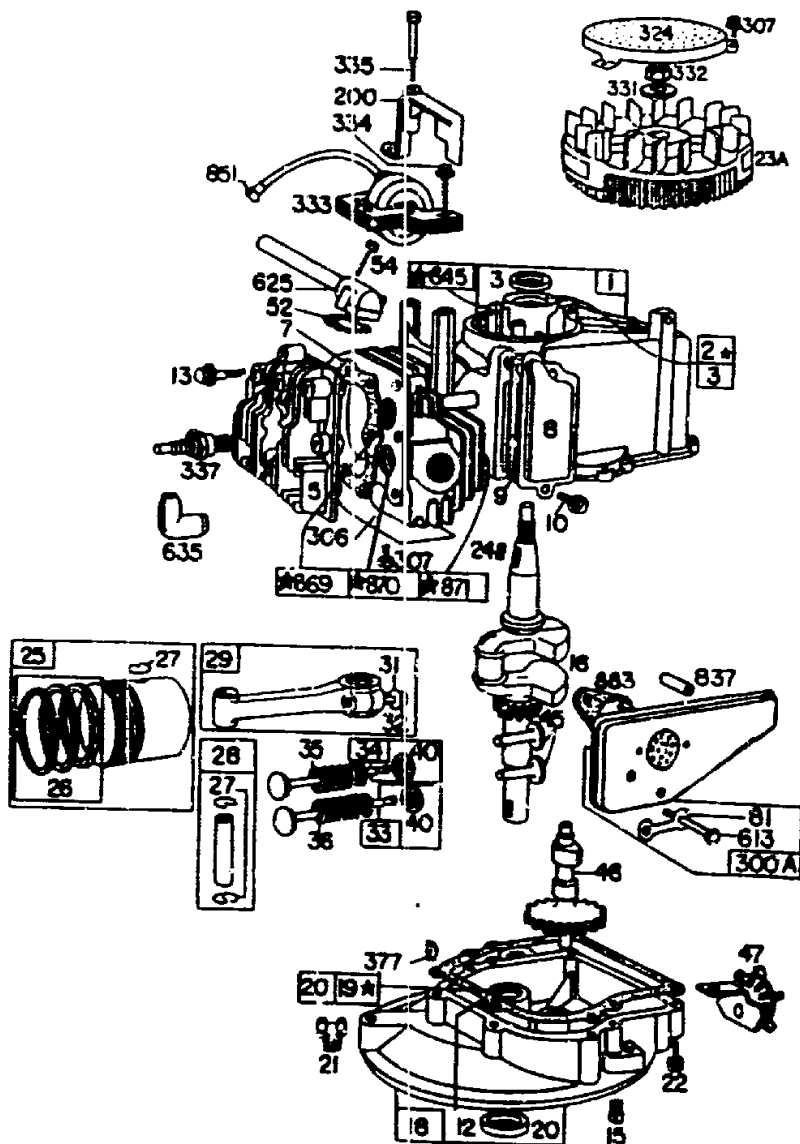
Zwischenring

Bild-Nr.	Bezeichnung	Best.-Nr.
120	Zwischenring	6340 022
121	6.-kt.-Schraube M 8 x 30 DIN 933	BG 1 0010 399
9	Scheibe 8,4/27 x 3	0017 111

L 4

ZYLINDER, KURBELGEHÄUSE

3,5 HP CLASSIC 2067 050



L5

Zylinder, Kurbelgehäuse

3,5 HP Classic - 2067 050

Bild-Nr.	Bezeichnung	Best.-Nr.		Best.-Nr. B & S	
1	Zylinder	1034	100	298	988
2	Lagerbuchse	1034	101	293	708
3	Simmerring	1007	101	299	819
5	Zylinderkopf	1034	102	211	479
7	Zylinderkopf- dichtung	1034	103	270	341
8	Entlüfter	1034	300	298	383
9	Dichtung	1034	301	270	239
10	Schraube	1034	302	93	394
12	Dichtung	1007	201	270	833
13	Zylinderkopf- schraube	2006	302	93	111
15	Ölpaß- schraube	1034	204	91	084
16	Kurbelwelle	2067	200	260	124
18	Ölwanne	2067	201	293	512
19	Buchse	1034	205	293	709
20	Simmerring	1007	203	391	483
21	Stopfen	2067	202	66	768
22	Schraube	1034	208	93	032
23	Schwungrad	2008	300	394	032
24	Paßfeder	1034	209	61	760
25	Kolbensatz	2067	051	298	904
26	Kolbenringe	2040	102	298	982
27	Sicherung	1034	113	26	026
28	Kolbenbolzen	1034	114	298	909
29	Pleuelstange	2040	103	294	201
31	Sicherung	2002	211	222	282
32	Schraube	1034	212	92	296
33	Auslaßventil	1034	213	296	676
34	Auslaßventil	1034	214	296	677
35	Ventilfeder	1034	215	260	552
36	Ventilfeder	1034	216	26	478
37	Schutzblech	2067	302	222	403
40	Tellerfeder	1034	217	93	312
45	Ventilstößel	1034	218	230	173
46	Nockenwelle	2067	203	210	453
47	Ölschleuder	1034	221	294	652
52	Dichtung	1034	222	270	345
54	Schraube	1034	223	93	485
81	Sicherung	1007	502	223	256
200	Regler	1034	305	68	388
300A	Schalldämpfer	2002	056	394	644
305	Schraube	1034	620	93	559
306	Schutzblech	1034	116	221	805
307	Schraube	1036	611	93	490
324	Sieb	2002	303	223	006
331	Scheibe	1034	615	220	865
332	Mutter	1007	308	92	284
333	Zündspule	1034	308	298	502
334	Schraube	1034	309	93	381
335	Schraube	1034	310	93	435
337	Zündkerze	2063	305	298	809

RC-J 8 / SW 21

L 6

NR:4722 784 Bezeichnung: TA 42 SB Gruppe: Senator 42 B Automobil Jahr: 90 Typ: A

Zylinder, Kurbelgehäuse
3,5 HP Classic - 2067 050

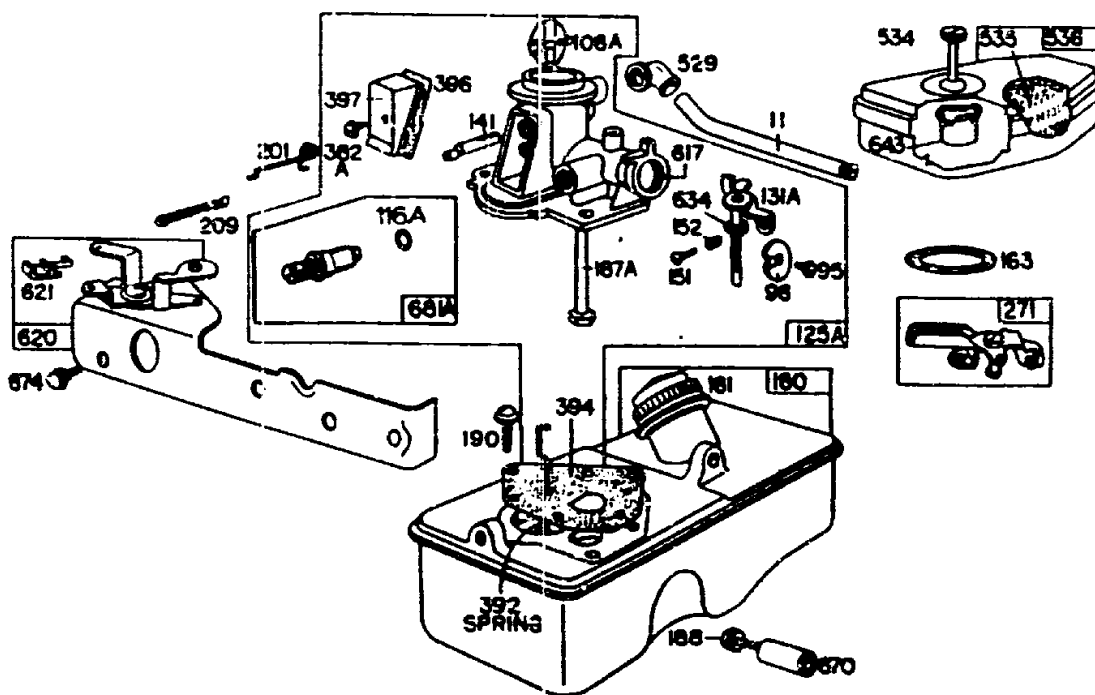
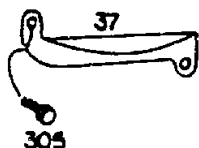
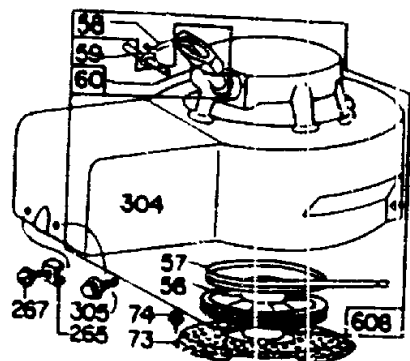
Bild-Nr.	Bezeichnung	Best.-Nr.	Best.-Nr. B & S
358	Dichtungssatz	1034 050	298 989
613	Schraube	2007 206	93 935
625	Ansaugrohr	1034 227	298 775
635	Kerzenstecker	1034 435	66 538
837	Hülse	1007 507	222 241
883	Dichtung	1007 214	270 774

L 7

NR:4722 784 Bezeichnung: TA 42 SB Gruppe: Senator 42 B Automobil Jahr: 90 Typ: A

VERGASER

**LUFTFILTER, TANK, STARTER 3,5 HP
CLASSIC - 2067 050**



L 8

Vergaser 3,5 HP Classic - 2067 050

Bild-Nr.	Bezeichnung	Best.-Nr.	Best.-Nr. B & S
11	Entlüftungsrohr	1034 303	230 802
95	Schraube	1034 401	93 499
96	Drosselklappe	1001 607	211 203
108	Chokerklappe	1034 404	298 819
125	Vergaser kpl.	2067 052	390 064
131	Gestänge	1007 010	299 977
141	Welle	1007 402	68 908
151	Schraube	1007 404	93 524
152	Feder	1007 414	260 746
187	Steigrohr	2067 401	296 476
190	Schraube	2006 306	93 440
382	Schraube	2008 201	93 545
392	Feder	2002 500	261 016
394	Membrane	2002 417	299 637
396	Dichtung	2000 502	270 571
397	Deckel	1007 408	211 678
529	Kniestück	1034 422	67 838
617	Dichtung	1034 428	270 344
681	Ventil	2067 053	299 060

L9

NR:4722 784 Bezeichnung: TA 42 SB Gruppe: Senator 42 B Automobil Jahr: 90 Typ: A

Luftfilter, Tank, Starter

3,5 HP Classic - 2067 050

Bild-Nr.	Bezeichnung	Best.-Nr.		Best.-Nr. B & S	
56	Starterscheibe	2007	601	280	117
57	Feder	1034	602	294	303
58	Seil	1034	603	66	694
59	Stift	1034	604	230	228
60	Startergriff	2007	600	393	152
65	Schraube	1007	611	93	587
73	Sieb	1034	613	221	661
74	Schraube	1034	611	93	490
163	Dichtung	1007	503	271	139
180	Tank	1007	054	393	113
181	Tankdeckel	1034	501	298	425
188	Schraube	1007	504	93	585
190	Schraube	2006	306	93	440
201	Reglergelenk	1034	306	260	878
209	Feder	1034	307	260	875
265	Klammer	1034	617	22	372
267	Schraube	1034	618	93	469
271	Hebel	1036	407	290	568
304	Gehäuse	2067	300	298	467
508	Schraube	2008	202	93	158
534	Schraube	2008	409	93	865
535	Filterelement	1000	403	270	579
536	Luftfilter	1034	425	390	055
620	Platte	1000	052	299	974
621	Schalter	1034	323	297	472
643	Schale	2002	407	222	991
670	Distanzstück	2067	501	93	912
674	Schraube	1036	319	93	559

L10