

TA 42 SB Senator 42 B

auto-mobil

Export-Länder A-B-DK-N-S-SF

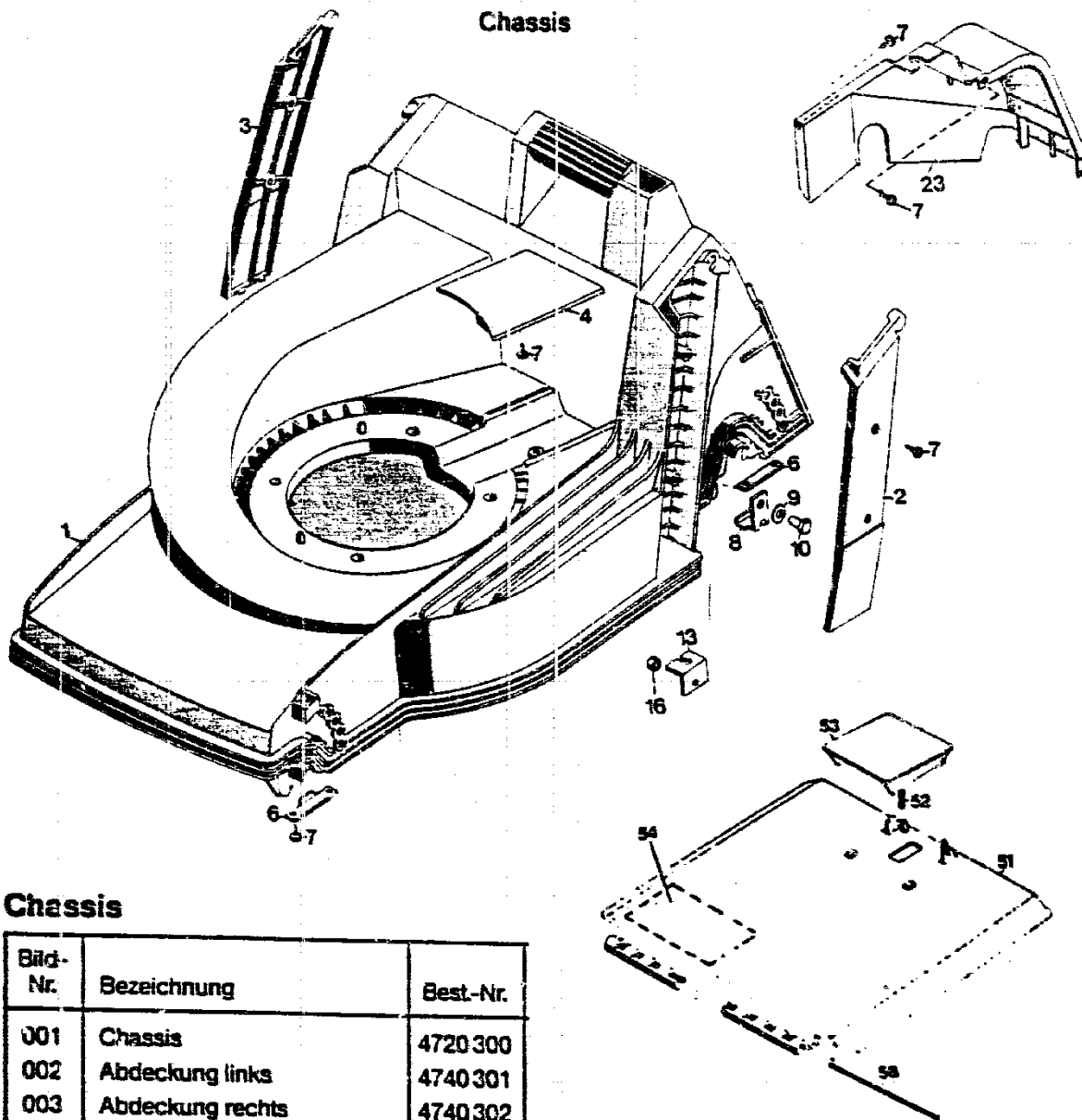
Typ Nr. 4721 084

TECHNISCHE DATEN TA 42 SB

Schnittbreite	40 cm
Schnitthöhe (cm)	2,5-3,5-4,5-5,5-7,0 Liftomat
Chassis	A B S - Kunststoff
Räder Ø (mm)	170 / 200
Motor	B & S 3,5 HP 94908/618-02
Hubraum	146 cm ³
Leistung	2,7 DIN-PS / 2,0 KW
Fahrgeschwindigkeit	3,5 km/h
Drehzahl	3000 min-1
Zündkerze	Champion RC-J8
Elektrodenabstand	0,75 mm
Luftfilter	Polyurethan
Schmierung	HD SAE 20 W 50
Tankinhalt	0,9 l
Lautstärke	67 dB(A)
Gewicht	28 kg

D18

NR:4721 080 Bezeichnung: TA 42 SB Gruppe: Senator 42 B Automobil Jahr: 89 Typ:



Chassis

Bild-Nr.	Bezeichnung	Best.-Nr.
001	Chassis	4720 300
002	Abdeckung links	4740 301
003	Abdeckung rechts	4740 302
004	Keilriemenabdeckung	4740 304
006	Stützblech	4740 511
007	Schraube	0012 889
008	Winkel	4720 012
009	Scheibe 8,4/27 x 3	0017 111
010	Schraube M 8 x 25 DIN 558	0010 125
013	Winkel	4720 212
016	Mutter M 5 DIN 985	0016 310
023	Abdeckhaube	4740 303

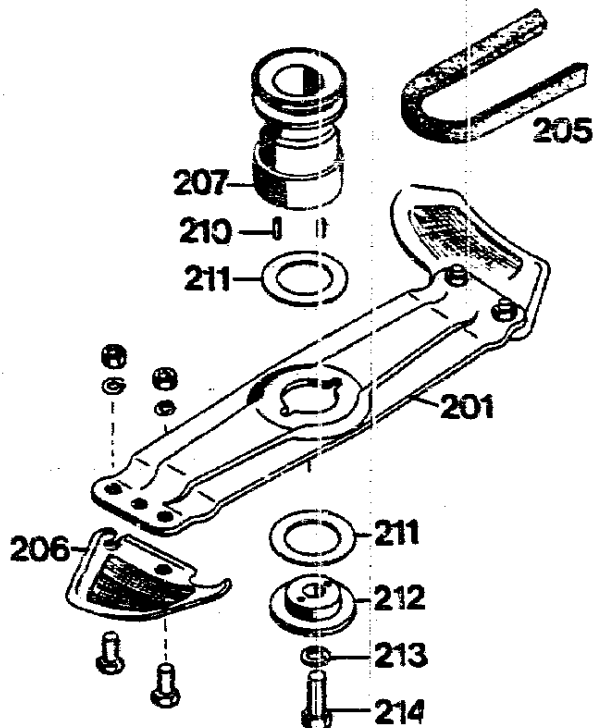
Heckklappe

Bild-Nr.	Bezeichnung	Teil-Nr.
051	Schutzklappe mit Bild 52, 53	4740 053
052	Feder	4191 206
053	Griff	4330 102
054	Etikett „Achtung Gefahr“	0051 064
056	Rundstab	4740 208

FOR CHASSIS
 SCHILD "WOLF-GERÄTE"
 BEST.-NR 0051 140

D19

Messerbalken mit Befestigung



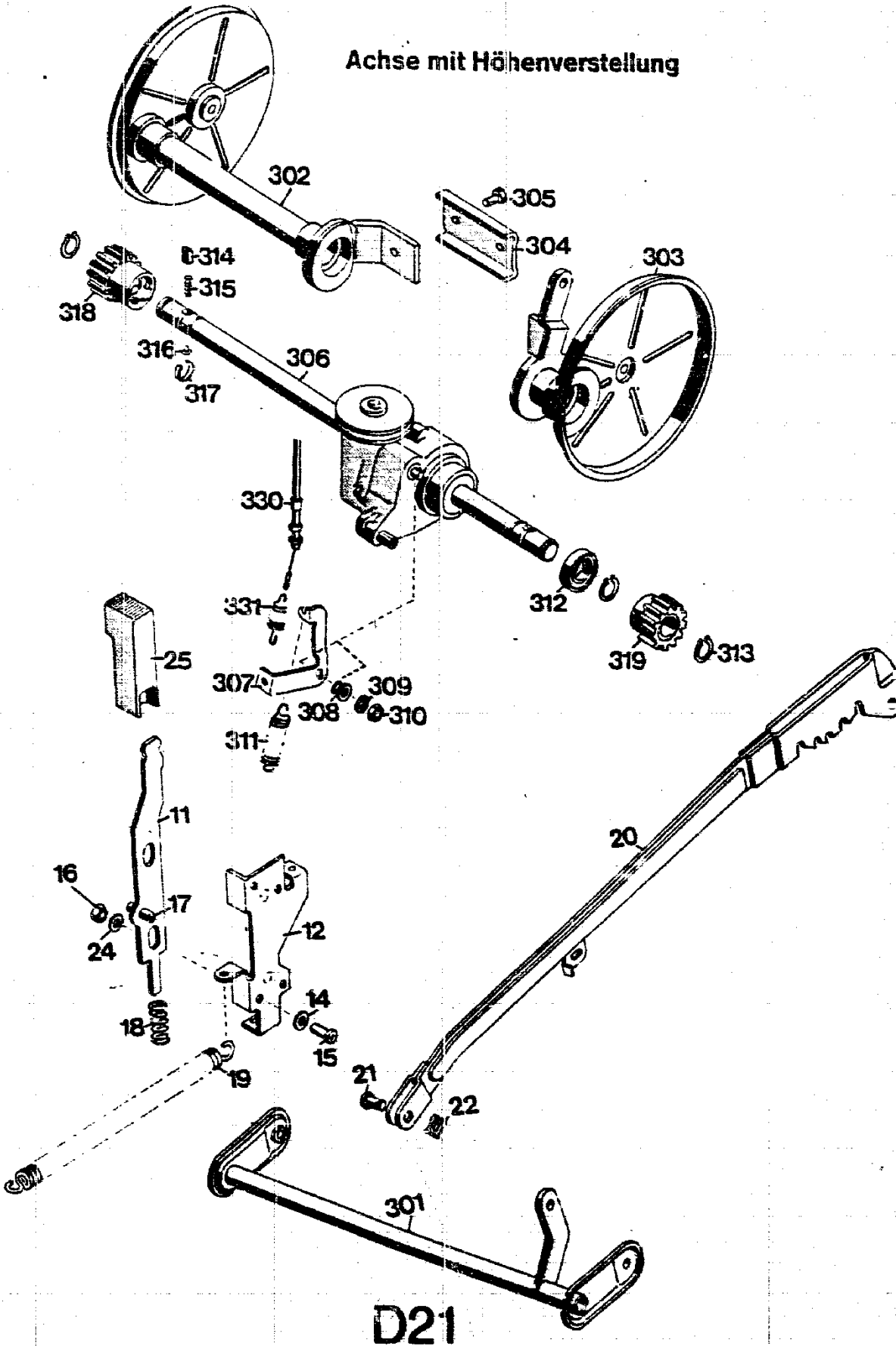
Messerbalken mit Befestigungsteilen

Bild-Nr.	Bezeichnung	BG 3 Teil-Nr.
201	Messerbalken mit Messer (4140401 + 2 x 4180048)	4140068
205	Keilriemen FOZ 10 x 6 x 702 LI	0039204
206	Ersatzmesser Vi 70 St. (2 Paar, 4 x 4180048)	4180081
207	Antriebsscheibe mit Bild 210	4720053
210	Steckkerbstift 4 x 8 DIN 1474	0018612
211	Jurid-Scheibe	4123401
212	Kupplungsscheibe	4111402
213	Federring A 10 DIN 127	0017911
214	6kt-Schraube	0010258

D20

NR:4721 080 Bezeichnung: TA 42 SB Gruppe: Senator 42 B Automobil Jahr: 89 Typ:

Achse mit Höhenverstellung

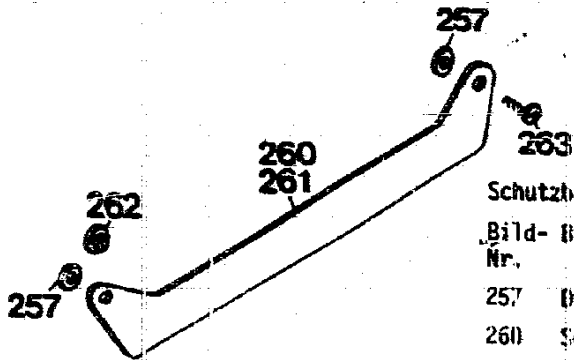


Achse / Höhenverstellung

Bild-Nr.	Bezeichnung	Best-Nr.	Bild-Nr.	Bezeichnung	Best-Nr.
301	Achse	4740010	318	Kupplungsritzel rechts	4041501
-	Antriebsachse mit Bild 302-319	4720050	319	Kupplungsritzel links	4041502
302	Achshälfte rechts	4720010	330	Bowdenzug	4720051
303	Achshälfte links	4720011	331	Feder	4720206
304	Klemmprofil	4720506	11	Riegel mit Bild 17	4740013
305	Schraube AM 6 x 12 DIN 7513	0015030	12	Führung	4740020
306	Getriebe mit Bild 307-311	1090000	14	Scheibe A 5,3 DIN 9021	0017287
307	Hebel	4720208	15	Schraube AM 5 x 16 DIN 7985	0012865
308	Weilendichtung V2A	0031127	16	Mutter M 5 DIN 985	0016310
309	Zahnscheibe A 6,4 DIN 6797	0017849	17	Spannstift 6 x 18 DIN 1481	0018846
310	6kt.-Mutter M 6 DIN 934	0016212	18	Feder	4740207
311	Zugfeder	4720207	19	Feder	4740206
312	Kugellager 6002-2 RS	0023095	20	Verbindungsstange	4740021
313	Sicherungsring 15 DIN 471	0020010	21	Bolzen A 8 x 15,5 x 12	0018458
314	Kupplungsstift	4270214	22	Sicherung SL 8	0020981
315	Feder	4270204	24	Scheibe	0017267
316	Federteller	4270512	25	Knopf	4740100
317	Federring	4287206			

D22

NR:4721 080 Bezeichnung: TA 42 SB Gruppe: Senator 42 B Automobil Jahr: 89 Typ:

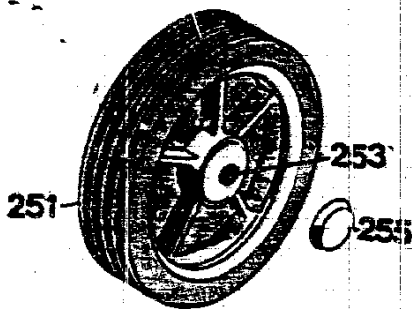


Schutzhügel (nur für Skandinavien)

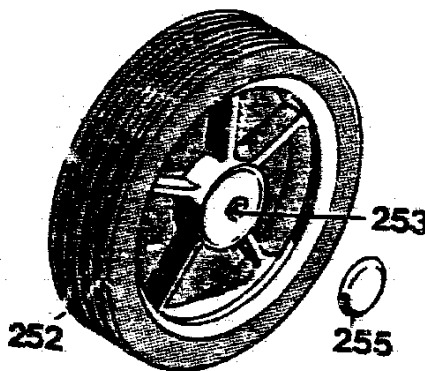
Bild- Bezeichnung
Nr.

257	Distanzscheibe	4740 223
260	Schutzhügel links	4740 309
261	Schutzhügel rechts	4740 308
262	Distanzscheibe (nur f. Antriebsmäher)	4720 214
263	Schraube	0010 896

Räder 170 Ø



Räder 200 Ø

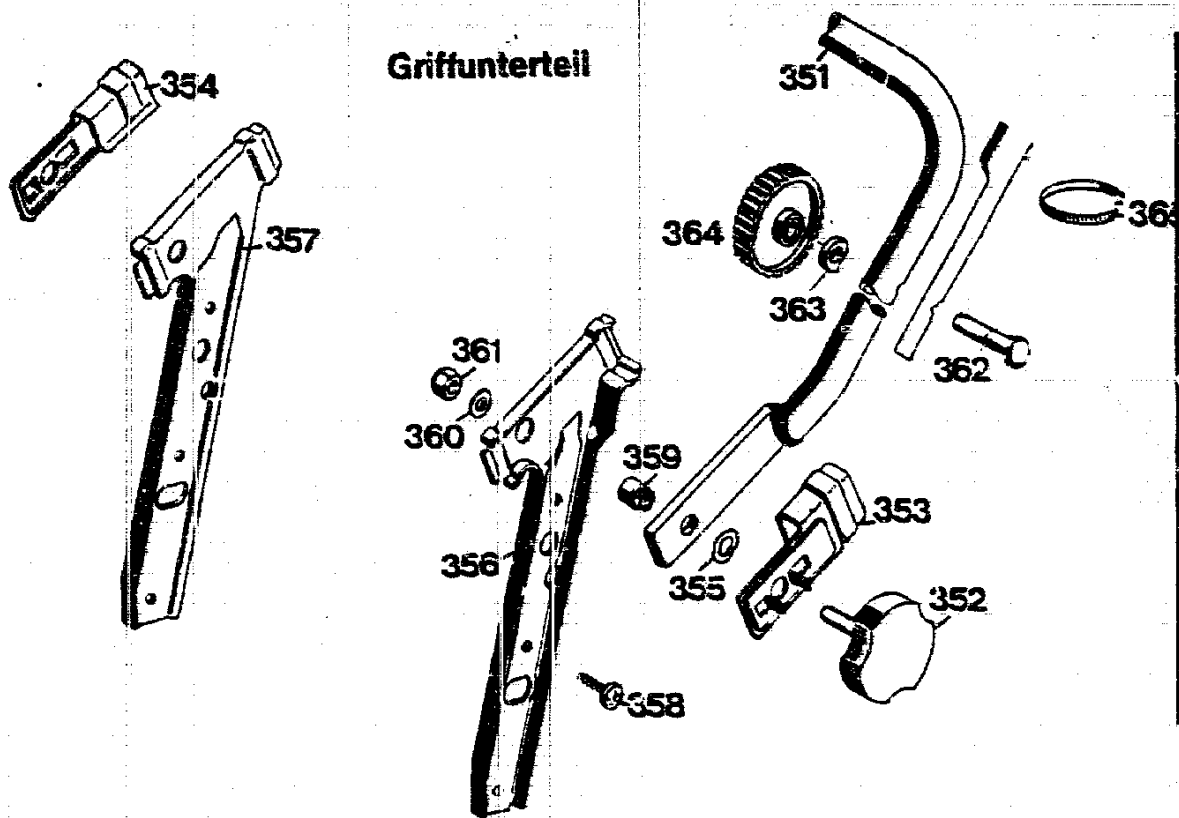


Räder

Bild-Nr.	Bezeichnung	Best-Nr.
251	Laufrad 170 Ø für Skandinavien	4721 050
253	Laufradachse kpl. für Skandinavien	4740 073
255	Kappe	4180 501
252	Laufrad 200 Ø für Skandinavien	4920 056
253	Laufradachse kpl. für Skandinavien	4720 056
255	Kappe	4180 501

D23

NR:4721 080 Bezeichnung: TA 42 SB Gruppe: Senator 42 B Automobil Jahr: 89 Typ:



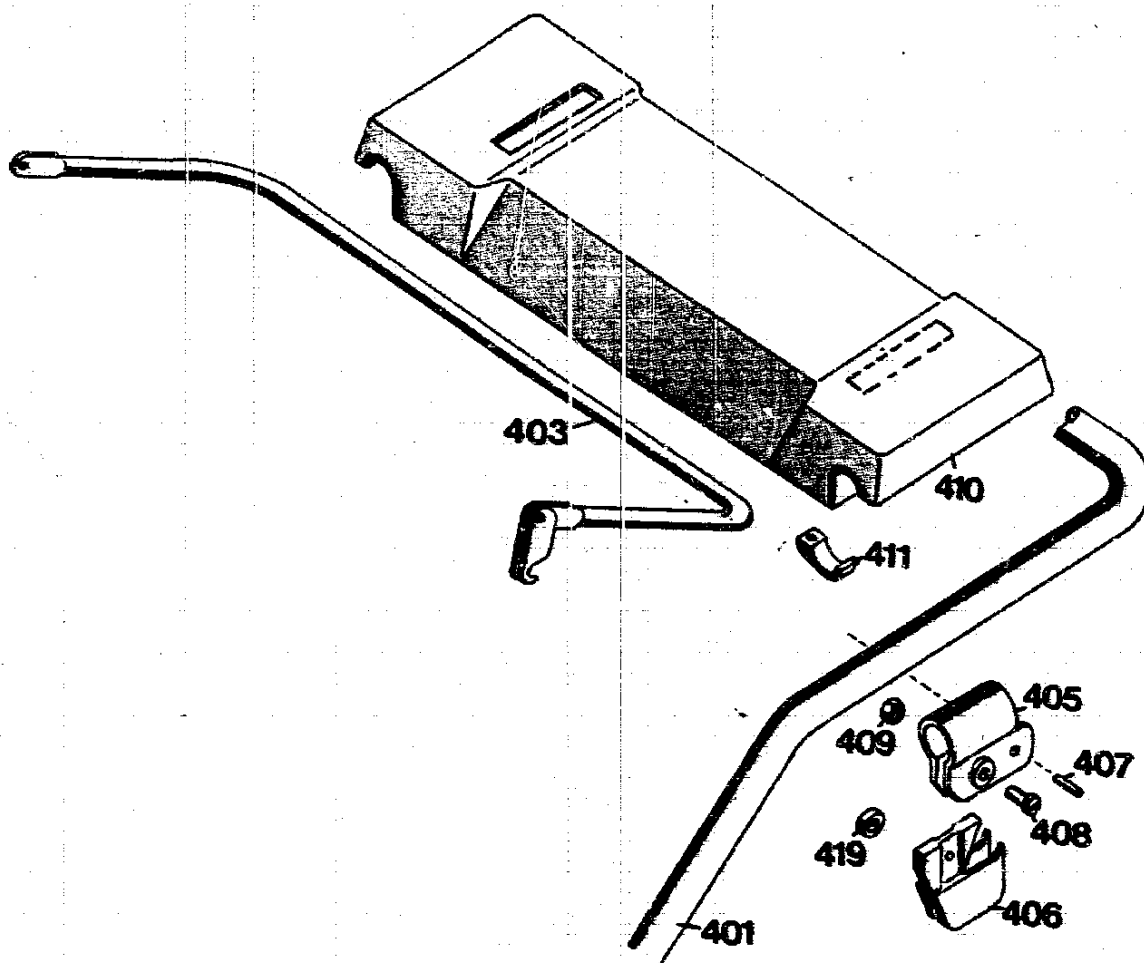
Griffunterteil

Bild-Nr.	Bezeichnung	BG 1 Best-Nr.
351	Griffunterteil	4740 108
352	Handrad	4325 010
353	Sicherungsblech links	4740 103
354	Sicherungsblech rechts	4740 104
355	Federscheibe B 12 DIN 137	0017 826
356	Griffhalter links	4740 101
357	Griffhalter rechts	4740 102
358	Schraube B 6,3 x 19 DIN 7981	0015 659
359	Buchse	4740 209
360	Scheibe A 8,4 DIN 125	0017 123
361	Stopfmutter	0016 312
362	Schraube M 8 x 45 DIN 607	0013 523
363	Hohlscheibe	0017 275
364	Rändelmutter / Flügelmutter	4191 016
365	Kabelband	4330 228

D24

NR:4721 080 Bezeichnung: TA 42 SB Gruppe: Senator 42 B Automobil Jahr: 89 Typ:

Griffoberteil

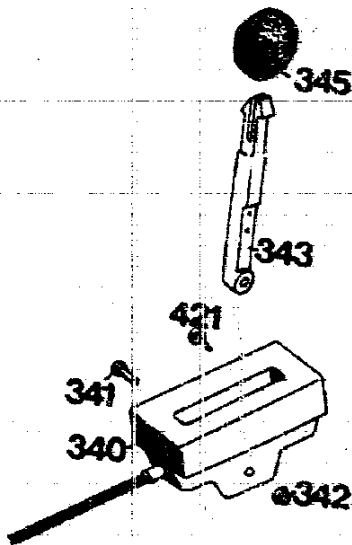


Griffoberteil

Bild-Nr.	Bezeichnung	BG 13 Best.-Nr.
401	Griffoberteil	4730018
403	Kupplungshebel	4720014
405	Schelle	4720105
406	Stütze	4720016
407	Zylindersift DIN 7	0018773
408	Zylinderschraube M 6 DIN 84	0012211
409	Muttermutter M 6 DIN 1587	0016641
410	Traverse	4720102
411	Schelle	4720108
419	Distanzscheibe	4240205

D25

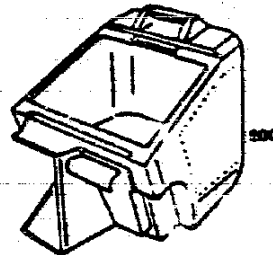
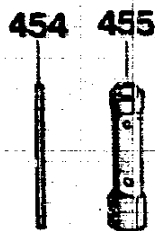
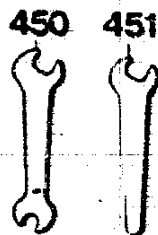
NR:4721 080 Bezeichnung: TA 42 SB Gruppe: Senator 42 B Automobil Jahr: 89 Typ:



Schaltgehäuse mit Bowdenzug

Bild-Nr	Bezeichnung	BG 1 Best-Nr
340	Schaltgehäuse mit Bowdenzug und Bild 341, 342, 343	4741 055
341	Linsenschraube	0012244
342	Stopmutter M 5 DIN 985	0016310
343	Schalthebel	4720 101
345	Knopf	4180 115
421	Schraube	0012886

Fangkorb

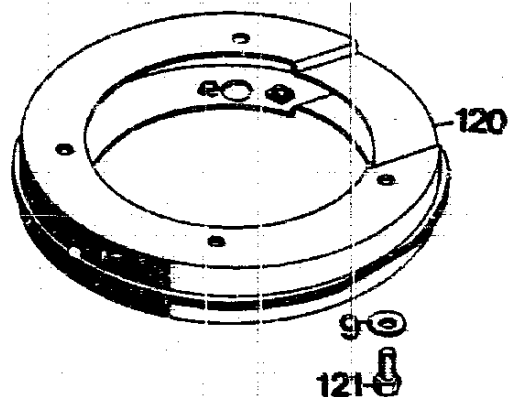


Werkzeugsatz

Bild-Nr	Bezeichnung	BG 2 Best-Nr
450	Doppelmaulschlüssel 10 x 13	0019356
451	Einmaulschlüssel 10	0019755
453	6kl.-Schlüssel	-
454	Drehbit	0019604
455	Steckschlüssel	0019427
457	Schraubendreher B 2	-
-	Werkzeugtasche kpl.	4741 060
-	Gebrauchsanweisung	0053 023
-	Ersatzteile	0053 025
500	Fangkorb	

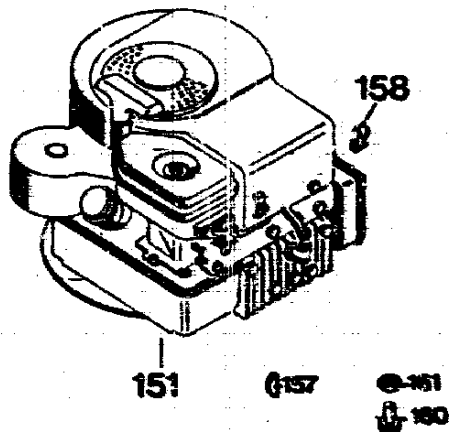
D26

NR:4721 080 Bezeichnung: TA 42 SB Gruppe: Senator 42 B Automobil Jahr: 89 Typ:



Zwischenring

Bild-Nr.	Bezeichnung	Teil-Nr.
120	Zwischenring	4740 022
121	6kt-Schraube M 8 x 30 DIN 933	0010 389
009	Scheibe 8,4/27 x 3	0017 111

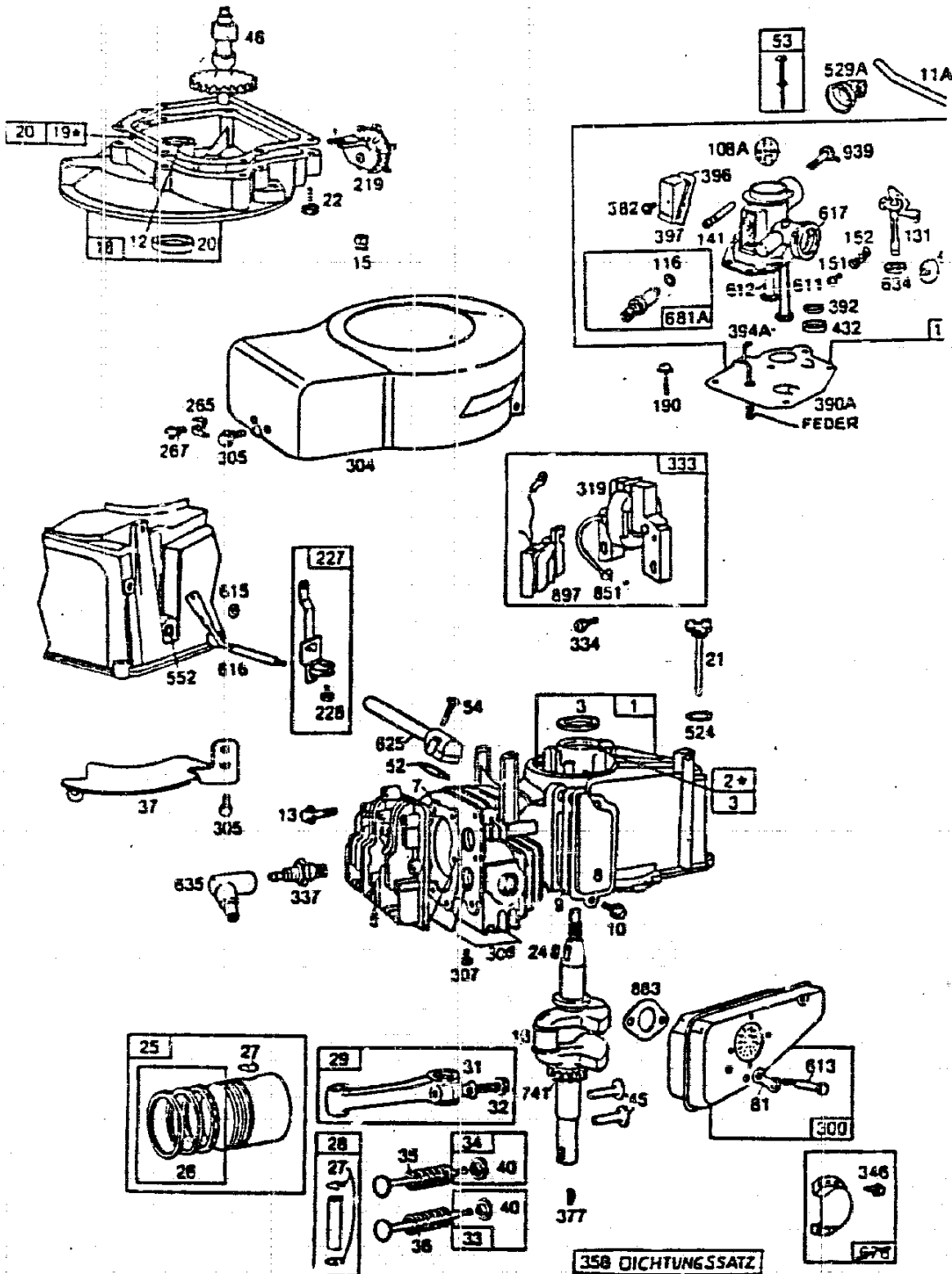


Motorteile

Bild-Nr.	Bezeichnung	B&S 35 HP Best-Nr.
151	Motor	2008 050
157	Berührungsschutz	2006 049
158	Scheibenfeder	0029 055
158	Rohrschelle	0038 007
160	Zylinderschraube	0011 351
161	Mutter M 8 DIN 934	0016 213

D27

Motor, Kurbelgehäuse, Zündung und Vergaser



E 2

NR:4721 080 Bezeichnung: TA 42 SB Gruppe: Senator 42 B Automobil Jahr: 89 Typ:

Ersatzteile Motor, Kurbelgehäuse, Zündung und Vergaser

Bild-Nr.	Bestell-Nr.	Einzelteilbezeichnung	Liefer-Nr. Briggs & Stratton
1	2008 100	Zylinder	395 997
2	1034 101	Buchse	293 708
3	1007 101	Simmerring	299 819
5	1034 102	Zylinderkopf	211 479
7*	1024 103	Dichtung	270 341
8	1034 300	Entlüftung	298 383
9*	1034 301	Dichtung	270 239
10	1034 302	Schraube	93 394
11 A	2007 304	Entlüftungsrohr	231 272
12*	1007 201	Kurbelwellendichtung	270 833
13	1034 104	Zylinderkopfschraube	97 111
15	1034 204	Ölablaßstopfen	91 084
16	2008 200	Kurbelwelle	394 322
18	2007 202	Ölwanne	395 384
20	1007 203	Simmerring	391 483
21	2007 203	Öleinfüllstopfen	280 381
22	1034 208	Schraube	93 032
24	2007 204	Passfeder	22 698
25	1034 105	Kolben	258 504
26	1034 109	Kolbenringe	298 582
27	1034 113	Kolbenbolzensicherung	26 026
28	1034 114	Kolbenbolzen	298 909
29	1034 210	Pleuelstange	294 367
31	2002 211	Pleuelsicherung	220 756
32	1034 212	Pleuelschraube	92 296
33	1034 213	Auslaßventil	296 676
34	1034 214	Einlaßventil	96 677
35	1034 215	Ventilfeder (Einlaß)	260 552
36	1034 216	Ventilfeder (Auslaß)	26 478
37	2007 303	Schutzblech	223 150
40	1034 217	Halter	93 312
45	1034 218	Ventilstößel	230 173
46	2007 201	Nockenwellenzahnrad	394 800
52*	1034 222	Dichtung	270 345
53	1007 207	Linsenschraube	391 932
54	1034 223	Schraube	93 465
91	1007 502	Sicherung	223 256
95	1034 401	Schraube	93 499
96	1034 402	Drosselklappe	211 237
108 A	2007 304	Starterklappe	231 272
116	1034 407	Dichtung + O-Ring	65 978
125 A	2008 051	Vergaser	396 026
131	2008 402	Gestänge	394 035
141	1007 402	Starterklappenwelle	68 908
151	1007 404	Schraube	93 524
152	1034 414	Feder	260 746
190	1034 503	Schraube	92 440
219	2002 203	Ölschleuderrad	394 044
227	2008 010	Reglarhebel Kpl.	396 504
228	1007 302	Schraube	93 758
265	1034 617	Scheibe	22 372
267	1034 618	Schraube	93 469
300	2002 056	Schalldämpfer	394 644
304	2007 300	Gebläsegehäuse	223 188

E 3

NR:4721 080 Bezeichnung: TA 42 SB Gruppe: Senator 42 B Automobil Jahr: 89 Typ:

Ersatzteile Motor, Kurbelgehäuse, Zündung und Vergaser

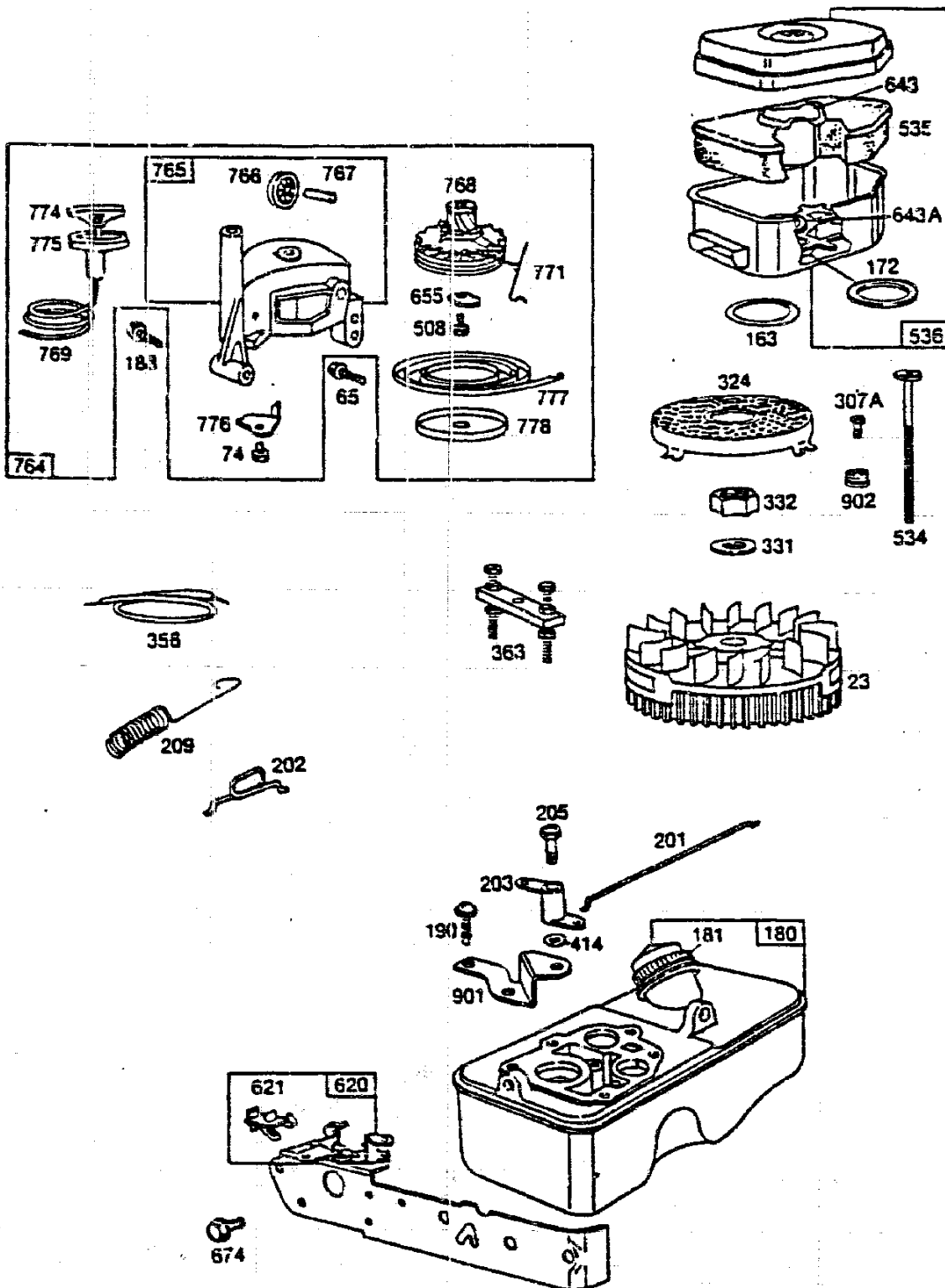
Bild-Nr.	Bestell-Nr.	Einzelteilbezeichnung	Liefer-Nr. Briggs & Stratton
305	1036 319	Schraube	93 559
306	2002 101	Schutzblech	223 048
307	1036 611	Schraube	93 490
319	2007 010	Zündspule	395 488
333	2007 051	Zündspule kpl.	395 489
334	1034 309	Schraube	93 381
337	2000 305	Zündkerze RC-J 8	
346	2002 302	Schraube	93 705
358	1034 050	Dichtungssatz	298 989
377	1034 226	Scheibenfeder	93 065
382	2008 201	Schraube	93 545
390 A	1007 505	Feder	261 249
392	2008 401	Feder	260 455
394 A	2008 400	Membrane	394 643
396	1000 401	Dichtung	270 571
397	1007 408	Platte	211 678
432	2008 403	Deckel	221 377
524	2007 205	O-Ring	271 485
529 A	2007 404	Kniestück	280 368
552	2008 101	Buchse	230 732
611	1034 426	Benzinleitung (lang)	297 219
612	1034 427	Benzinleitung (kurz)	296 811
613	2007 206	Schraube	93 935
615	1036 314	Sicherungsring	93 307
616	2008 011	Reglerkurbel	394 075
617	1034 428	O-Ring	270 344
625	1034 327	Ansaugrohr	296 811
634	1034 430	Scheibe	270 167
635	1034 435	Gummischutzkappe	66 538
681 A	2002 059	Nadelventil	393 451
741	2002 204	Zahnrad	261 533
851	2001 305	Stecker	221 798
883	1007 214	Dichtung	270 774
897	2007 011	Modul	394 970
939	2008 404	Welle für Starterklappe	395 665

*Diese Teile sind im Dichtungssatz Nr. 1034 050 enthalten

E 4

NR:4721 080 Bezeichnung: TA 42 SB Gruppe: Senator 42 B Automobil Jahr: 89 Typ:

Filter, Tank und Starter



E 5

NR:4721 080 Bezeichnung: TA 42 SB Gruppe: Senator 42 B Automobil Jahr: 89 Typ:

Ersatzteile Filter, Tank und Starter

Bild-Nr.	Bestell-Nr.	Einzelteilbezeichnung	Liefer-Nr. Briggs & Stratton
23	2008 300	Schwungrad	394 032
65	1007 611	Schraube	93 587
74	1036 611	Schraube	93 490
163	2002 410	Dichtung	271 139
172	2002 409	Dichtung	271 273
180	2008 052	Tank	391 694
181	1034 501	Tankdeckel	298 425
188	1007 507	Schraube	222 241
190	1034 503	Schraube	92 440
201	2008 405	Reglergelenk	261 918
202	2008 406	Drosselgelenk	261 897
203	2002 403	Hebel	280 272
205	2002 404	Schraube	93 838
209	2002 415	Feder	261 642
307 A	2002 304	Bundschraube	93 926
324	2002 303	Sieb	223 006
331	2002 305	Scheibe	220 865
332	1007 308	Mutter	92 284
356	2008 301	Massekabel	298 693
363	1008 053	Abzieher	19 069
414	2008 407	Scheibe	220 982
508	2008 202	Schraube	93 158
534	2008 409	Schraube	93 865
535	1000 403	Ölschaumfilterelement	270 579
536	2002 054	Luftfilter kpl.	394 214
620	2002 055	Platt kpl.	394 056
621	1034 323	Ausschalter	297 472
643	2007 403	Schale	280 374
643 A	2002 406	Unterlage	280 268
655	1007 610	Anker-Feder	222 057
674	1036 319	Schraube	93 559
764	2008 053	Starter kpl.	396 082
765	2008 054	Gehäuse	395 814
766	1007 600	Seilscheibe	280 022
767	1007 601	Stift	231 048
768	1007 602	Seilscheibe mit Ritzel	299 948
769	1007 603	Starterseil	66 734
771	1007 604	Klemme	299 961
774	1007 605	Startergriff (Innenteil)	280 121
775	1007 606	Startergriff (Außenteil)	280 036
776	1007 607	Seilführung	222 049
777	1007 608	Feder	390 066
778	1007 609	Deckel	280 021
901	2008 408	Hebel	223 004
902	2007 302	Stopfen	280 271

E 6