

TA40Si

Senator 40

Electrostart auto-mobil

TypenNr. 4290 000

TECHNISCHE DATEN

GERÄT	TA 40 Si
Schnittbreite	40 cm
Schnitthöhen	3-4-5,5-7 cm
Räder	170 mm Ø
MOTOR	BVL 153 ES
Hubraum	148 cm ³
Leistung	2,7 DIN-PS (2,0 kW)
Drehzahl	3000 1/min.
Zündkerze	Champion RCJ 8
Elektrodenabstand	0,6-0,7 mm
Luftfilter	Papierfilter
Schmierung	0,6 l HD SAE 20 W - 50
Tankinhalt	1,5 l
Gewicht	38 Kg

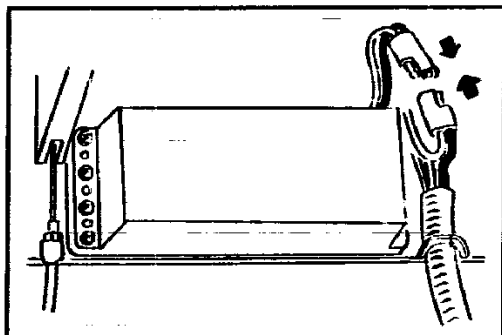
L2

1. **Montage-Anweisung – Batteriepaket**

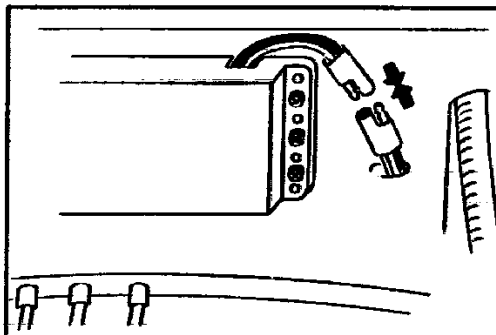


2. **Achtung! Vor dem Einbau der Batterie den vorgeschriebenen Nachladetermin beachten**
3. **Befestigungsschrauben aus der Werkzeugtasche entnehmen**
4. **Batteriegehäuse an der Traverse-Unterseite befestigen**
5. **Batteriestecker mit Gerätestecker verbinden**

Senator 40



Senator 70



DIE BATTERIE IST IM WINTER KOHL ZU LAGERN.

BATTERIE NACHLADEN

- GERÄTESTECKER VOM BATTERIESTECKER LÖSEN
- BATTERIE UND BEIGEFÜGTES LADEGERÄT VERBINDEN
- BATTERIE CA. 36 STD. LADEN.

- * LADEGERÄT NICHT MIT DEM GERÄTESTECKER VERBINDEN.
- * NUR BEIGEFÜGTES WOLF-LADEGERÄT VERWENDEN.

- LADEN MIT ANDEREN GERÄTEN
- STARTHILFE, Z.B. AUTOBATTERIE

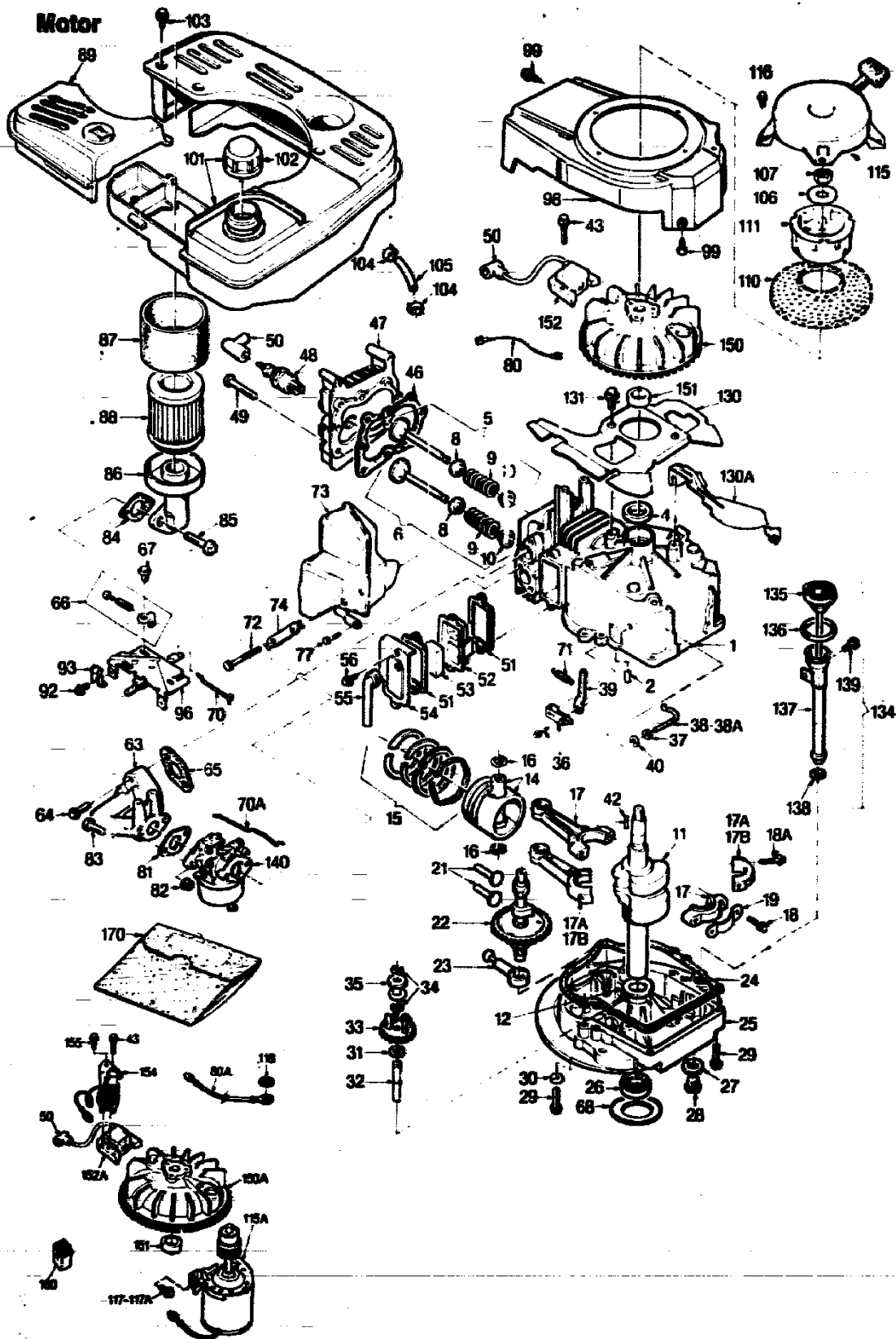
FÜHREN ZUR ZERSTÖRUNG DER BATTERIE UND DES GENERATORS.

- DURCH EINGEBAUTEN GENERATOR IM MOTOR WIRD DIE BATTERIE BEIM MÄHEN GELADEN.

DIE BATTERIE SOLL JEWEILS VOR UND NACH DER MAHSAISON AUFGELADEN WERDEN.

L 3

NR:4290 000 Bezeichnung: TA 40 SI Gruppe: Senator 40 E-Start Automobil Jahr: 86 Typ:



L 4

Ersatzteile-Motor BVL 153 ES

Bild-Nr.	Bestell-Nr.	Einzelteilbezeichnung	Stück	Liefer-Nr. Aspera
1	2035 051	Zylinder	1	1601.0040
2	1032 201	Stift	2	2941.0001
4*	1005 202	Simmerring	1	2961.0017
5	2024 057	Einlaßventil	1	1613.0005
5	2024 058	Einlaßventil (Obergröße 0,8)	1	1613.0005
6	2024 059	Auslaßventil	1	1614.0005
6	2024 060	Auslaßventil (Obergröße 0,8)	1	1614.0006
8	2027 204	Ventilteller 9,5 mm	2	2247.0008
9	1038 205	Ventilfeder	2	2791.0003
10	1038 206	Sicherungsteller	2	2247.0006
11	2025 200	Kurbelwelle	1	1607.0095
12	2025 208	Drucklager	1	
14	1039 100	Kolben und Bolzen	1	1669.0007
14	1039 101	Kolben und Bolzen (Obergröße 0,25 mm)	1	1609.0008
14	1039 102	Kolben und Bolzen (Obergröße 0,50 mm)	1	1609.0009
15	1039 103	Kolbenringsatz	1	1610.0009
15	1039 104	Kolbenringsatz (Obergröße 0,25 mm)	1	1610.0010
15	1039 105	Kolbenringsatz (Obergröße 0,50 mm)	1	1610.0011
16	1032 103	Sicherungsring	2	2945.0004
17	2024 202	Pleuelstange	1	1611.0006
18	2027 205	Schraube	2	2918.0039
19	2026 217	Sicherungsblech	2	2949.0025
21	1032 220	Ventilstößel	2	2244.0001
22	2027 207	Nockenwelle	1	2241.0035
23	2026 206	Ölpumpe	1	1616.0004
24*	1032 223	Dichtung	1	2963.0001
25	2027 201	Flansch	1	1603.0013
26*	1005 217	Simmerring	1	2961.0018
27*	2026 203	Dichtung	1	2963.0029
28	1032 228	Ölableitschraube	1	2932.0009
29	1038 209	Schraube	6	2919.0075
31	2026 205	Scheibe	1	2951.0015
32	1005 216	Reglerwelle	1	2272.0001
33	1032 230	Reglervverzahnung, leicht	1	1617.0001
34	1032 231	Sicherungsring	2	2945.0005
35	1032 232	Reglerspule, leicht	1	2274.0001
36	2029 052	Halter	1	1650.0009
37	1032 236	Flachscheiben	1	2951.0029
38	2026 208	Reglerwelle	1	2275.0009
39	2027 206	Reglerhebel	1	2724.0083
40	2026 209	Sicherungsring	1	2945.0006
42	2030 201	Keil	1	2941.0012
43	2027 305	Schraube	2	2919.0077
44	2030 202	Scheibe	2	2951.0048
46*	1032 112	Dichtung	1	2962.0003
47	2027 100	Zylinderkopf	1	2121.0019
48	1038 308	Zünderkerze	1	RJ 17 LM
49	2030 203	Schraube	8	2918.0063
50	1038 309	Kerzenstecker	1	2905.0005
54	2026 319	Entlüfterdeckel	1	2166.0010
51	1032 306	Dichtung	2	2963.0004
52	1039 305	Entlüfter	1	1619.0001
53	1038 301	Entlüftereinsatz	2	2919.0061
56	1006 203	Schraube	2	2919.0061

L 5

NR:4290 000 Bezeichnung: TA 40 SI Gruppe: Senator 40 E-Start Automobil Jahr: 86 Typ:

Ersatzteile Motor BVL 153 ES

Bild-Nr.	Bestell-Nr.	Einzelteilbezeichnung	Stück	Liefer-Nr. Aspera
55	1032 311	Entlüfterrohr	1	2167.0007
63	2025 401	Ansaugrohr	1	2851.0022
64	1032 482	Schraube	2	2919.0047
65*	2027 406	Dichtung	1	2963.0082
66	2024 056	Anschlag Höchstdrehzahl	1	1741.0021
67	2026 405	Schraube	2	2919.0073
68	2026 204	Deckel	1	2959.0022
70	1032 487	Gelenk	1	2725.0003
70A	2030 404	Gelenk	1	2725.0032
71	1032 486	Feder	1	2792.0010
72	2030 200	Schraube	2	2919.0152
73	2030 010	Schalldämpfer	1	2152.0086
74	2025 209	Halteblech	1	2753.0005
77	2026 405	Schraube	1	2919.0073
80	2030 303	Kurzschlußkabel	1	2401.0034
80A	2035 303	Kurzschlußkabel für Batterie	1	1494.0009
81*	1037 400	Dichtung	1	2963.0013
82	2030 401	Mutter	2	2921.0008
83	1032 422	Schraube	2	2918.0017
84*	2027 403	Dichtung	1	2963.0086
85	2026 404	Schraube	2	2919.0140
86	2035 407	Filtergehäuse	1	2342.0045
87	2035 402	Vorfilter	1	2341.0021
88	2035 401	Filterelement	1	2341.0022
89	2035 403	Luftfilterdeckel	1	2343.0045
92	1006 414	Schraube	1	2919.0039
93	1038 402	Halter	1	2949.0004
96	2026 013	Vergaserverkleidung f. Fernbedienung	1	1741.0024
98	2035 300	Gebälsegehäuse	1	1432.0024
99	0010 201	Schraube	4	2919.0038
101	2035 057	Tank kpl.	1	1621.0019
102	2035 500	Tankdeckel	1	2335.0020
103	2030 204	Schraube	2	2919.0139
104	2030 501	Klammer	2	2949.0031
105	2026 500	Benzinleitung a. mtr.	1	1627.0001
106	2026 606	Scheibe	1	2951.0050
107	2026 607	Mutter	1	2921.0020
110	2035 301	Sieb	1	2754.0027
111	2035 601	Starterschale	1	2422.0015
115	2035 060	Starter kpl.	1	1421.0047
115A	2035 055	Anlasser kpl.	1	1641.0002
116	1039 624	Schraube	4	2919.0058
117	0010 201	Schraube	2	2919.0038
118	2035 302	Scheibe	1	2951.0041
130	2035 304	Konsole	1	2433.0030
131	0010 201	Schraube	2	2919.0038
134	2030 053	Öleinfüllrohr kpl.	1	1648.0005
135	2030 206	Peilstab	1	1932.0005
136*	2026 211	O-Ring	1	2961.0025
137	2030 207	Öleinfüllrohr	1	2914.0010
138*	2027 208	Dichtung	1	2961.0032
139	2026 212	Schraube	1	2919.0091
140	2035 054	Vergaser	1	2302.0080

L 6

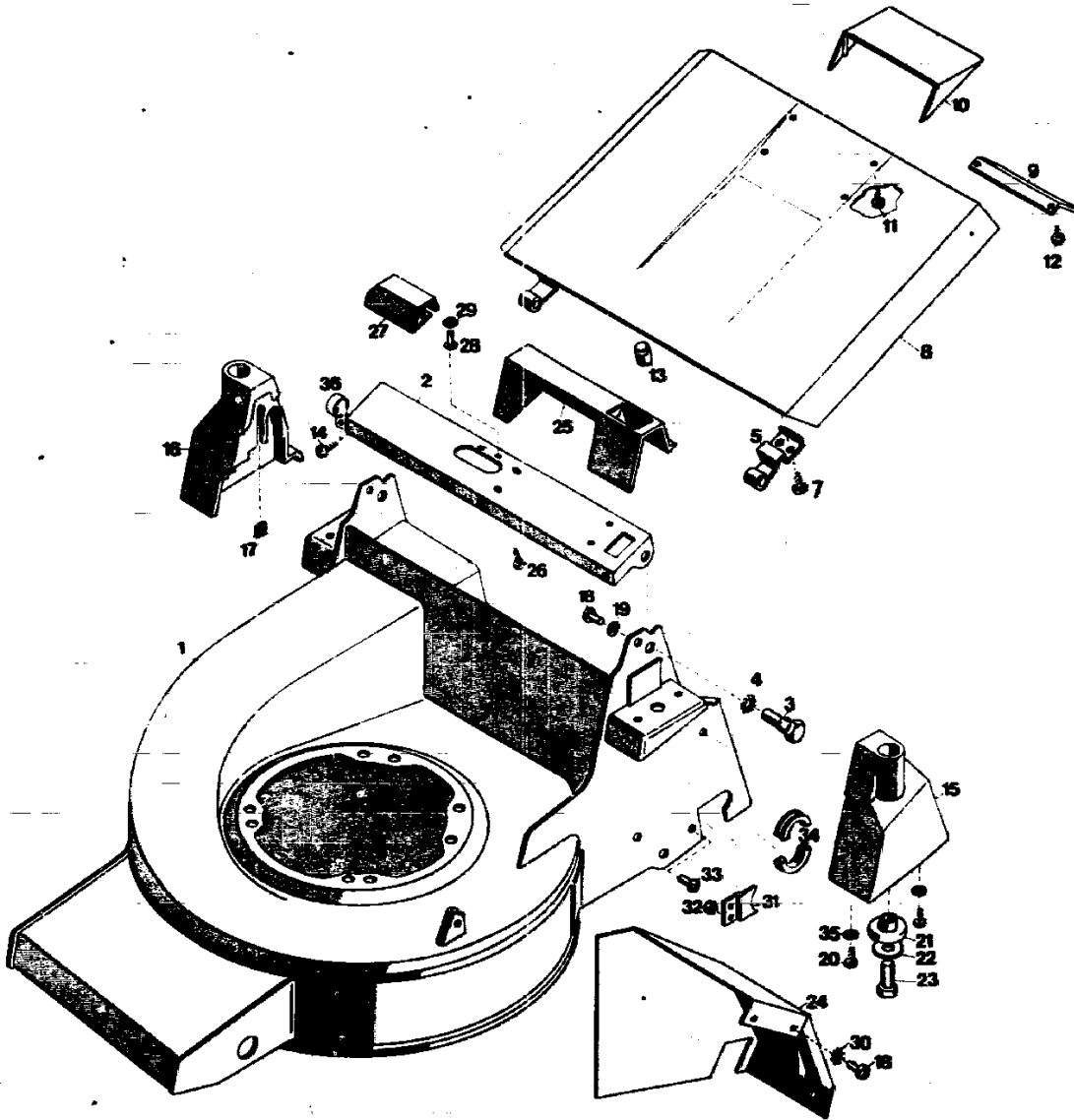
NR:4290 000 Bezeichnung: TA 40 SI Gruppe: Senator 40 E-Start Automobil Jahr: 86 Typ:

Ersatzteile Motor BVL 153 ES

Bild-Nr.	Bestell-Nr.	Ersatzteilbezeichnung	Stück	Liefer-Nr. Aspera
150A	2035 305	Schwungrad	1	1411.0012
151	2030 304	Nocke	1	2949.0032
152A	2035 052	Zündspule	1	1416.0023
154	2035 053	Lichtspule kpl.	1	1445.0001
155	2035 200	Schraube	1	2919.0166
160	2035 306	Kupplungsstück	1	2445.0007
170	2035 056	Dichtungssatz	1	1661.0022

L7

Chassis mit Schutzklappe



L 8

Ersatzteile Chassis mit Schutzklappe

Bild-Nr.	Bestell-Nr.	Einzelteil-Bezeichnung	Stückzahl
1	4246 010	Chassis	1
2	4240 013	Stirnblech	1
3	4140 205	Zapfenschraube	2
4	0017 882	Fächerscheibe	2
5	4140 318	Scharnier	2
6	0017 907	Federring B 5 DIN 127	4
7	0015 655	Linsenschraube M 5 x 10 DIN 7985	4
8	4132 016	Schutzklappe	1
9	4180 318	Schutzblech	1
10	4180 105	Griff	1
11	0012 906	Halbrundschrabe 3,9 x 6	2
12	0012 914	Halbrundschrabe 3,9 x 10	2
13	4174 217	Gummipuffer	2
14	0015 653	Linsenblechschrabe B 4,2 x 13 DIN 7981	5
15	4140 103	Isolierstück links	1
16	4140 104	Isolierstück rechts	1
17	0016 404	4kt.-Mutter M5 DIN 557	2
18	0012 864	Schraube M 5 x 12 DIN 7985	4
19	0017 109	Scheibe 5,3 DIN 125	2
20	0012 938	Halbrundschrabe M 5,5 x 15	4
21	4191 107	Isolierscheibe	2
22	0017 291	Scheibe A 8,4 DIN 9021	2
23	0010 392	6kt.-Schraube M 8 x 50 DIN 933	2
24	4240 018	Abdeckhaube	1
25	4140 108	Tragegriff	1
26	0012 933	Halbrundschrabe 4,4 x 15	4
27	4240 107	Konsole	1
28	0012 856	Linsenschraube M 4 x 10 DIN 7985	2
29	0016 427	4kt.-Mutter M 4 DIN 562	2
30	0017 848	Zahnscheibe A 5,3 DIN 6797	2
31	4240 505	Lagerblech	2
32	0016 310	Stopfmutter M 5 DIN 985	2
33	0012 864	Linsenschraube M 5 x 12 DIN 7985	2
34	4274 512	Lagerschale	4
35	0017 287	Scheibe A 5,3 DIN 9021	4
36	4290 208	Schelle	1

L 9

LAUFRÄDER MIT HÖHENVERSTELLUNG

Bild-Nr.	Bestell-Nr.	Einzelteilbezeichnung	Stückzahl
1		Laufradachse	1
2		Kugellager	2
3		Konus	1
4		6-kt.-Mutter	1
5	4180 065	Laufradachse kpl.	2
6		Laufradachse	1
2		Kugellager	2
3		Konus	1
4		6-kt.-Mutter	1
7	4170 051	Laufradachse kpl.	2
8	4140 052	Laufrad kpl. 170 0	2
9	4240 050	Antriebsrad kpl. 200 0	2
10	4180 501	Kappe	4
11	4170 203	Distanzrohr	2
12	0017 909	Federling A 8 DIN 127	4
13	4140 504	Achse vorn	1
14	4240 510	Antriebswelle	1
15	4126 501	Buchse	2
16	4180 020	Achsschwinge rechts	1
17	4180 043	Achsschwinge links	2
19	0017 124	Scheibe A 10,5 DIN 125	2
20	0010 396	6-kt.-Schraube M 10 x 16 DIN 933	2
21	4140 022	Hebel	1
22	4140 119	Rastknopf	1
23	4180 209	Feder	1
24	4180 517	Federhaken	1
25	4140 514	Distanzbuchse	2
26	0017 121	Scheibe 6,4 DIN 125	4
27	0017 043	Scheibe 10,2/15 0 x 0,8	2
28	0016 311	Stopmutter M 6 DIN 985	2
29	0010 382	6-kt.-Schraube M 6 x 30 DIN 933	2
30	0012 566	Flachkopfschraube M 8 x 12 x 14	1
31	0017 123	Scheibe 8,4 DIN 125	2
32	0016 378	Stopmutter M 8	1
33	4140 024	Arretierhebel	1
34	0017 042	Scheibe 10,2/15 0 x 0,3	2
35	0017 289	Scheibe 6,4 DIN 9021	2
36	0016 354	6-kt.-Mutter M 6	1

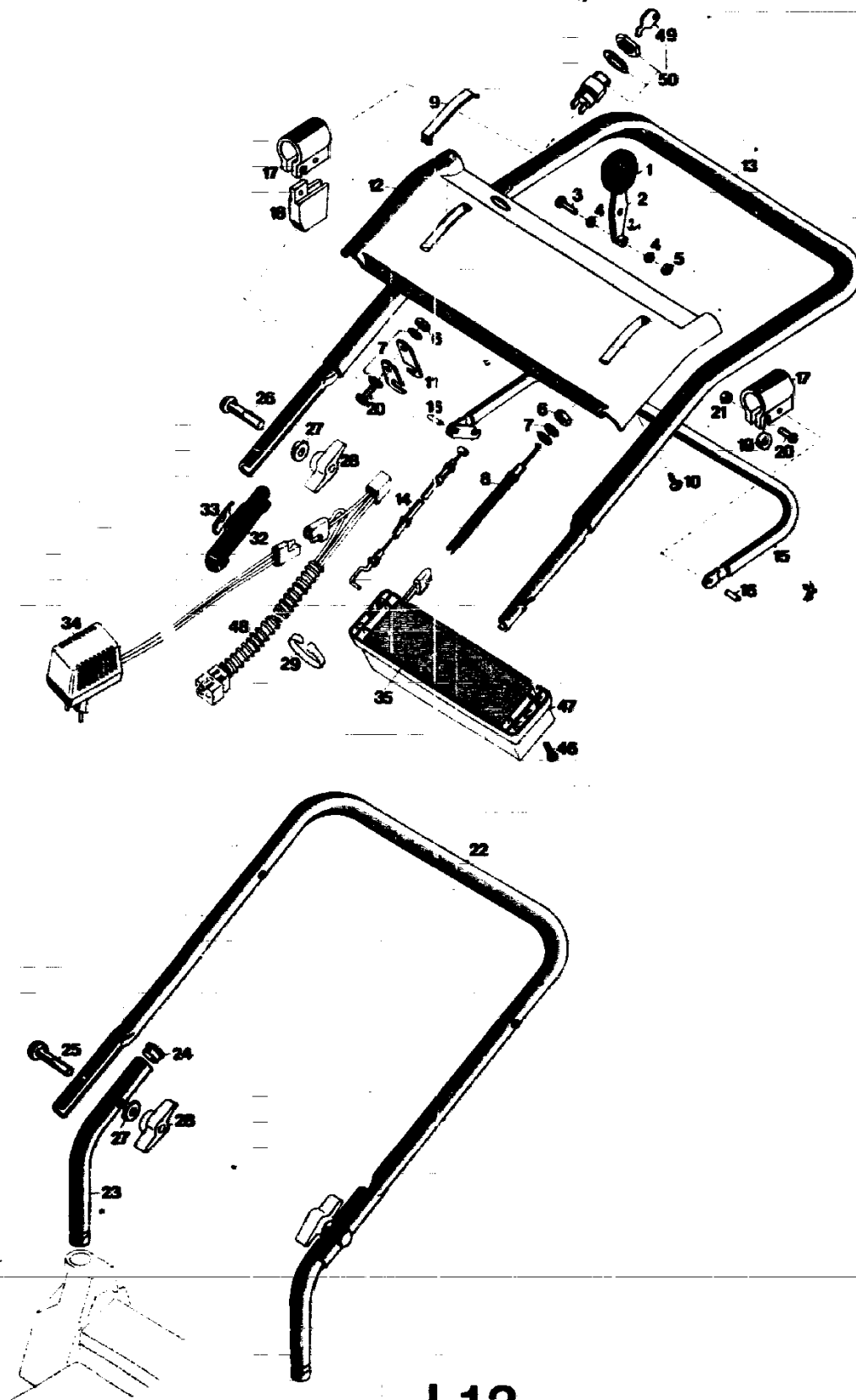
L11

NR:4290 000 Bezeichnung: TA 40 SI Gruppe: Senator 40 E-Start Automobil Jahr: 86 Typ:

37	4240 024	Verbindungsstange	1
38	4180 518	Kappe	1
39	4140 208	Zugfeder	1
40	4140 507	Federköcher	1
41	4140 209	Stopfen	1
42	0012 939	Halbrundschraube 6 x 15	1
46	4274 509	Kettenrad	1
47	0018 515	Kerbstift 5 x 22 DIN 1471	1
48	0023 092	Kugellager 6002-2Z	2
49	0020 013	Sicherungsring 15 x 1 DIN 471	4
50	4041 501	Kupplungsritzel	1
51	4041 502	Kupplungsritzel	1
52	4270 214	Kupplungsschiff	2
53	4270 204	Feder	2
54	4270 512	Federteller	2
55	4287 206	Federring	2
56	4240 054	Rollenkette	1
57	0022 648	Stützscheibe 15/22 0 x 1,5	2
58	4240 014	Achsgehäuse	1
59	4274 511	Radabdeckung	2

L12

Griff- und Schaltteile



L13

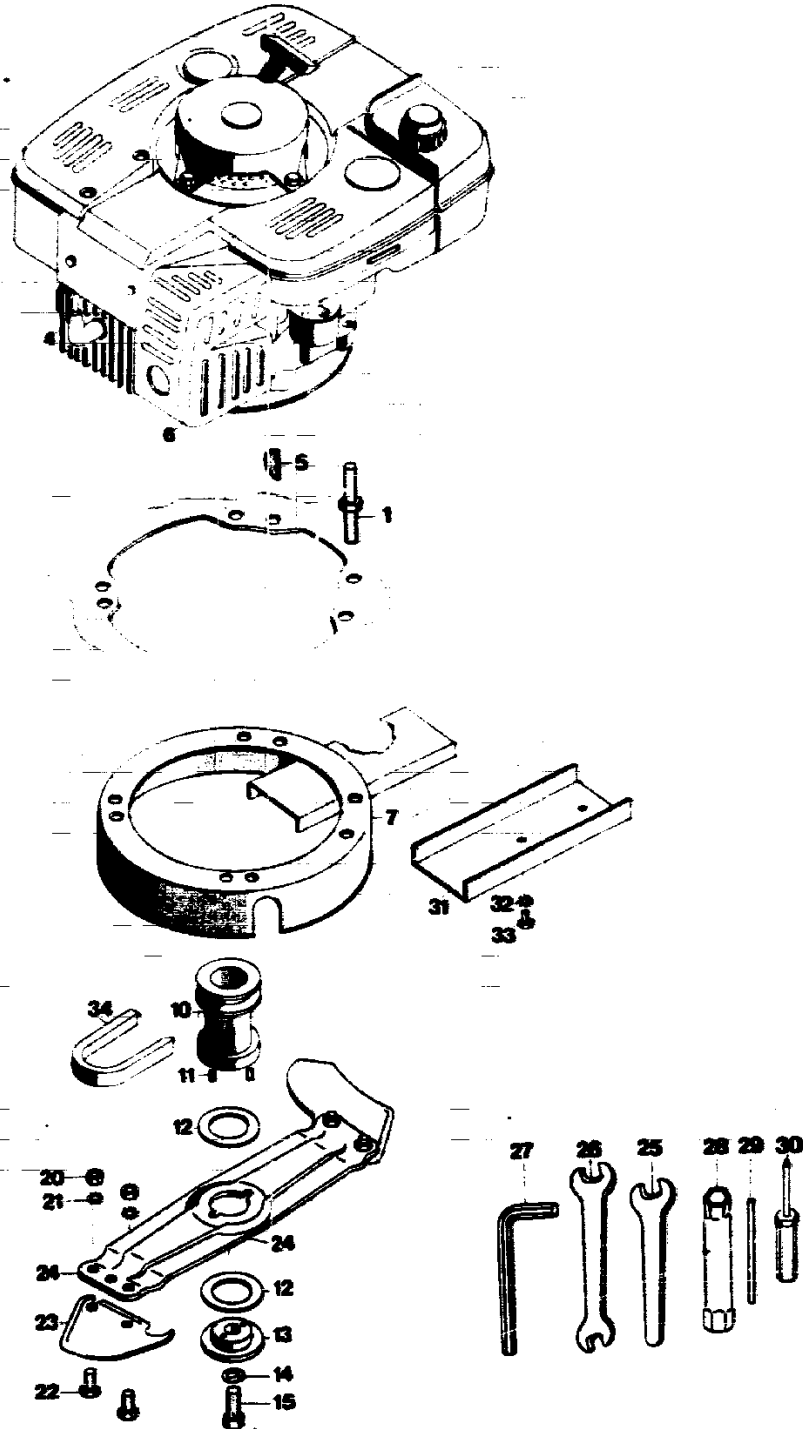
Ersatzteile Griff-und Schaltteile

Bild-Nr.	Bestell-Nr.	Einzelteil-Bezeichnung	Stückzahl
1	4180 115	Knopf	1
2	4180 027	Gashebel	1
3	0012 245	Linsenschraube AM 5 x 25 DIN 85,	1
4	0017 287	Scheibe A 5,3 DIN 9021	2
5	0016 310	Stopmutter M 5 DIN 985	1
6	0016 212	6-kt.-Mutter	2
7	0017 121	Scheibe A 6,4 DIN 125	4
8	4143 050	Bowdenzug	1
9	4143 101	Deckel	1
10	0012 940	Linsensenkschraube	4
11	4290 215	Halblech	2
12	4290 051	Traverse-Oberteil	1
13	4240 021	Griffoberteil	1
14	4240 057	Bowdenzug	1
15	4246 015	Schalbhügel	1
16	0018 770	Zylinderstift 6 M 6 x 20 DIN 7	2
17	4240 105	Schelle	2
18	4240 106	Stütze	1
19	4240 205	Distanzscheibe	1
20	0012 184	Zylinder-Schraube AM 6 x 16 DIN 84	2
21	0016 641	Hut-Mutter M 6 DIN 1587	2
32	4140 216	Schwingungsisolationsstück	2
46	0012 923	Schraube 8 x 12	8
47	4290 300	Gehäuse	1
48	4290 054	Kabelbaum	1
49	4290 101	Starterschlüssel	1
50	4290 055	Starterschloß	1
--	4290 050	Griffoberteil mit Traverse	1
22	4140 101	Griffrohr mitte	1
23	4140 066	Griffrohr unten mit Bild 24	2
24	4373 103	Abschlußkappe	2
25	0013 523	Halbrundschrabe M 8 x 45	2
26	0013 525	Halbrundschrabe M 8 x 55	2
27	0017 275	Hohlscheibe 8,4	4
28	0016 715	Flügelmutter M 8	4
29	4290 209	Kabelband	4
33	4140 217	Hohlscheibe	2
34	4290 070	Ladegerät	1
35	4290 056	Batterie	1

L14

NR:4290 000 Bezeichnung: TA 40 SI Gruppe: Senator 40 E-Start Automobil Jahr: 86 Typ:

Motor mit Messerbelken



L15

NR:4290 000 Bezeichnung: TA 40 SI Gruppe: Senator 40 E-Start Automobil Jahr: 86 Typ:

Ersatzteile Motor mit Messerbalken

Bild-Nr.	Bestell-Nr.	Einzelteil-Bezeichnung	Stückzahl
1	4290 217	Schraube	3
2	0017 851	Zahnscheibe A 8,4 DIN 6797	3
3	0016 213	6-kt.-Mutter M 8 DIN 934	3
6	4170 302	Berührungsschutz	1
<hr/>			
4 *	2035 000	Motor kpl.	1
<hr/>			
2	0017 851	Zahnscheibe A 8,4 DIN 6797	3
3	0016 213	6-kt.-Schraube M 8 DIN 934	3
5	0029 055	Scheibenfeder	1
7	4245 010	Flansch	1
10	4290 052	Kupplungsbuchse mit Stifte	1
11	0018 612	Steckerbstift 4 x 8 DIN 1374	2
12	4132 401	Jurit-Scheibe	2
13	4111 402	Kupplungsscheibe	1
14	0017 911	Federring A 10 DIN 127	1
15	0010 257	6-kt.-Schraube 3/8-24 x 2 1/4	1
<hr/>			
20	0016 212	6-kt.-Mutter M 6 DIN 934	4
21	0017 849	Zahnscheibe A 6,4 DIN 6797	4
22	0010 366	6-Kt.-Schraube M 6 x 16 DIN 933- 10,9	4
23	4180 080	Ersatz-Strato-Messer Vi 70 S (2 Paar)	2
24 *	4140 401	Messerbalken	1
--	4140 060	Messerbalken mit Messern kpl.	1
<hr/>			
25	0019 755	Einmaulschlüssel 10 mm	1
26	0019 356	Doppelmaulschlüssel 10/13	1
27	0019 449	6-kt.-Stiftschlüssel 6 DIN 911	1
28	0019 422	6-kt.-Steckschlüssel 17/21	1
29	0019 406	Drehstift 8 ø	1
30	0019 852	Schraubendreher B 2	1
--	4361 202	Werkzeugtasche	1
--	4290 210	Gebrauchsanweisung TA 40 SI	1
<hr/>			
--	4290 060	Werkzeugtasche kpl.	1
<hr/>			
31	4240 308	Deckel	1
32	0017 848	Zahnscheibe A 5,3 DIN 6797	2
33	0012 863	Linsenschraube M 5 x 10 DIN 7985	2
34	0039 202	Keilriemen FOZ 10 x 6 x 614	1

*= Diese Teile werden nur mit den in der Rubrik aufgeführten Einzelteilen zusammen geliefert. Bitte bei Bestellung Gruppen-Nr. angeben!

L16

NR:4290 000 Bezeichnung: TA 40 SI Gruppe: Senator 40 E-Start Automobil Jahr: 86 Typ:

Getriebe

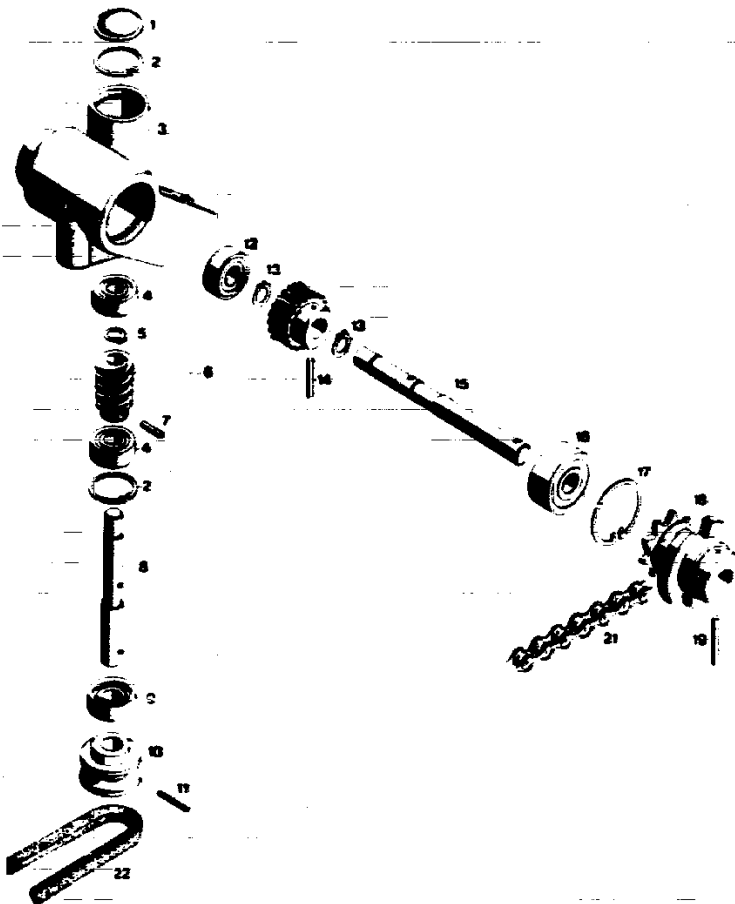
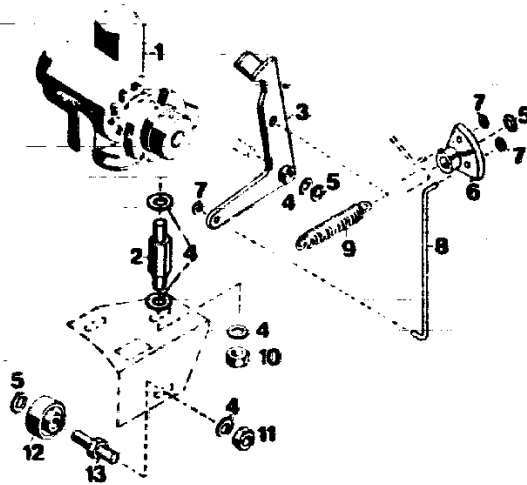


Bild-Nr.	Bestell-Nr.	Einzelteilbezeichnung	Stückzahl
1		Verschlusscheibe 28 DIN 470	1
2		Sicherungsring 26 DIN 472	2
3		Getriebegehäuse	1
4		Kugellager 6000 DIN 625	2
5		Sicherungsring 10 DIN 471	1
6		Schneckenradsatz	1
7		Spannhülse 3 x 14 DIN 1481	1
8		Schneckenwelle	1
9		Dichtring 12/28 x 7 DIN 6504	1
10	1089 505	Keilriemenscheibe	1
11	0018 813	Spannhülse 3 x 20 DIN 1481	1
12		Kugellager 6001 DIN 625	1
13		Sicherungsring 12 DIN 471	2
14		Spannhülse 4 x 24 DIN 7346	1
15		Schneckenradwelle	1
16		Kugellager 6301 2Z DIN 625	1
17		Sicherungsring 37 DIN 472	1
18	1088 055	Schlingfederkupplung	1
19	0018 849	Spannhülse 3/16" x 32	1
-	1089 000	Getriebe	1
21	4240 054	Rollenkette	1
22	0039 202	Keilriemen FOZ 10 x 6 x 614	1

L17

NR:4290 000 Bezeichnung: TA 40 SI Gruppe: Senator 40 E-Start Automobil Jahr: 86 Typ:

Getriebecinbau mit Schaltelementen



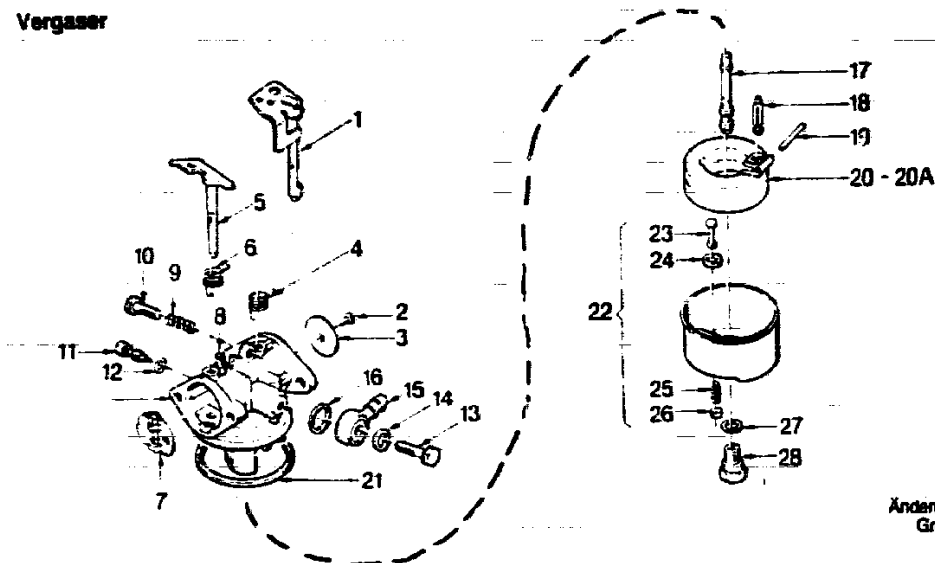
GETRIEBEEINBAU MIT SCHALTELEMENTEN

Bild-Nr.	Bestell-Nr.	Einzelteilbezeichnung	Stückzahl
1	1089 000	Getriebe	1
2	4240 224	Distanzschraube	2
3	4240 038	Sperrhebel	1
4	0017 123	Scheibe 8,4 DIN 125	8
5	0020 658	Zackenring ZA 8	3
6	4240 104	Gelenk	1
7	0020 654	Zackenring ZA 4	3
8	4240 220	Schubstange	3
9	4240 209	Zugfeder	1
10	0016 312	Stopfmutter M 8 DIN 985	2
11	0016 213	6-kt.-Mutter M 8 DIN 934	1
12	1089 204	Rolle	1
13	4240 219	Bolzen	1

L18

NR:4290 000 Bezeichnung: TA 40 SI Gruppe: Senator 40 E-Start Automobil Jahr: 86 Typ:

Vergaser



Änderungen aus technischen Gründen vorbehalten.

Bild-Nr.	Bestell-Nr.	Einzelteilbezeichnung	Stück	Liefer-Nr. Aspera
1	1032 492	Drosselklappensch. kpl.	1	1320.0019
2	1032 434	Schraube	3	2919.0109
3	1032 433	Drosselklappe	1	2321.0003
4	1038 411	Feder	1	2792.0092
5	2028 404	Schokerschaft kpl.	1	2320.0001
6	1039 440	Feder	1	2792.0098
7	2028 402	Schokerklappe	1	2323.0010
8	2030 405	Stift	1	2746.0023
9	1032 458	Feder	1	2792.0079
10	1039 439	Drehzahl/Einstellschr.	1	2919.0117
11 + 12	2026 408	Leerlauf/Einstellschr.	1	1663.0006
12	2030 406	O-Ring	1	2961.0028
13	1032 439	Schraube	1	2919.0110
14	1032 438	Dichtung	1	2963.0073
15	1032 437	Anschlußverschr.	1	2711.0008
16	1032 436	Dichtung	1	2963.0072
17	2035 404	Düse (Nr. 88)	1	2395.0093
18	1039 436	Ventil	1	2392.0016
19	1032 443	Schwimmerschaft	1	2746.0020
20	1032 453	Schwimmer	1	2396.0003
21	1032 452	Dichtung	1	2963.0076
22	1032 450	Schwimmerkappe kpl.	1	1395.0001
23	1032 451	Tupfer	1	2395.0004
24	1032 449	Dichtung	1	2963.0075
25	1032 447	Feder	1	2792.0078
26	1032 446	Halter	1	2395.0002
27	1032 444	Dichtung	2	2963.0074
28	1032 445	Schraube	1	2932.0026
--	2035 054	Vergaser kpl.	1	2302.0055

L19

NR:4290 000 Bezeichnung: TA 40 SI Gruppe: Senator 40 E-Start Automobil Jahr: 86 Typ:

Anlasser

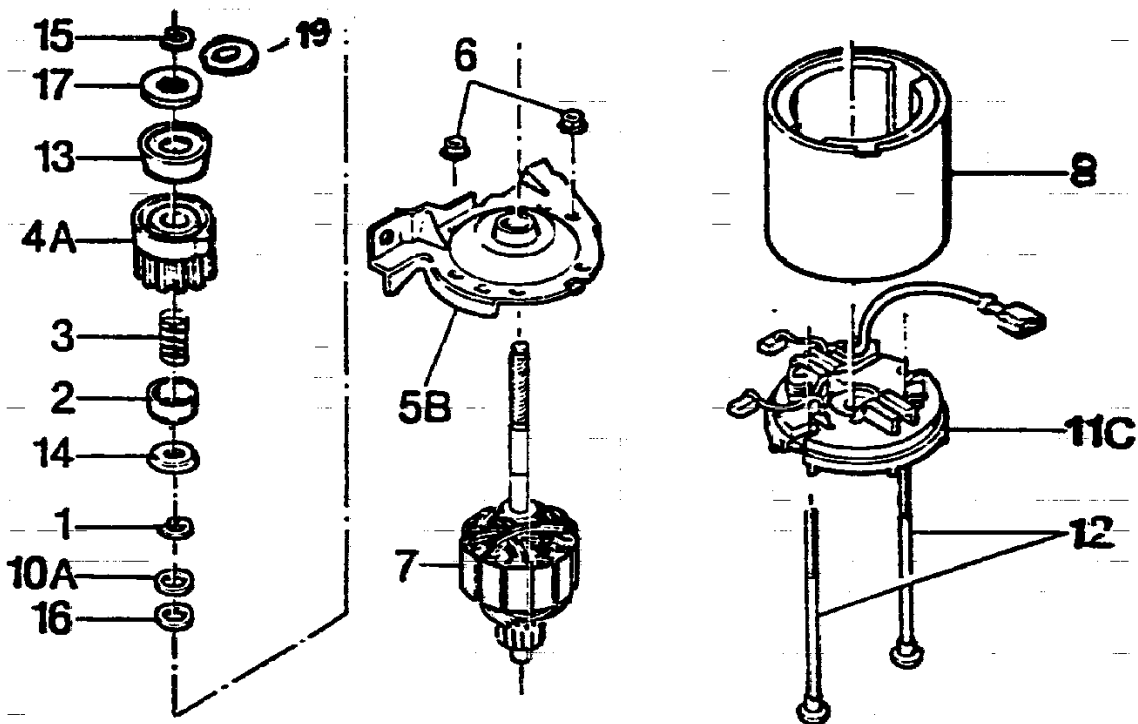
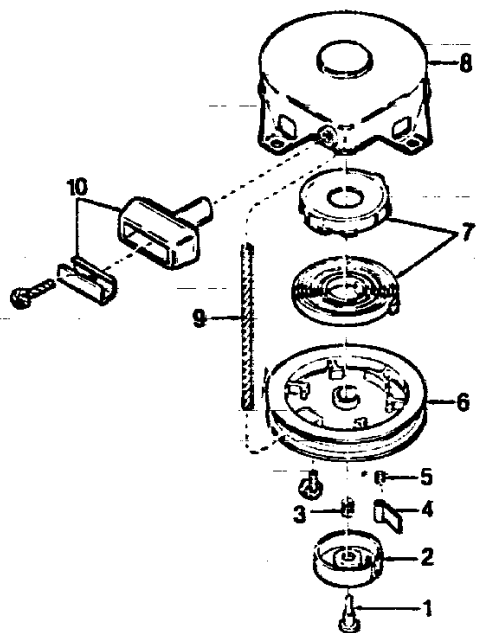


Bild-Nr.	Bestell-Nr.	Einzelteilbezeichnung	Stück	Liefer-Nr. Aspera
1	2035 201	Sprengring	1	2545 0001
2	2035 307	Federteller	1	2646 0001
3	2035 308	Feder	1	2646 0002
4 A	2035 309	Starterritzel	1	2617 0001
5 B	2035 310	Kappe	1	1604 5001
6	2035 206	Mutter	2	2620 0001
7	2035 311	Anker	1	2540 0001
8	2035 312	Gehäuse	1	2540 0002
10 A	2035 205	Druckscheibe	1	2545 1501
11 C	2035 059	Ankerplatte kpl.	1	1604 5002
12	2035 204	Schraube	2	2618 0003
13	2035 313	Mitnehmerkonus	1	2540 0003
14	2035 314	Topfscheibe	1	2646 0003
15	2035 202	Sprengring	1	2545 0002
16	2035 203	Scheibe	1	2541 1502
17	2035 315	Mitnehmer	1	2620 0002
19	2035 316	Dichtscheibe	1	2545 1503
--	2035 055	Anlasser kpl.	1	1641 0002

L20

NR:4290 000 Bezeichnung: TA 40 SI Gruppe: Senator 40 E-Start Automobil Jahr: 86 Typ:

Starter



Starter-Ersatzteile

Bild-Nr.	Bestell-nr.	Einzelteilbezeichnung	Stück	Liefer-Nr. Tecna
1	1032 623	Schraube	1	2919.0023
2	1032 622	Kappe	1	2429.0002
3	1032 621	Feder	1	2792.0012
4	1032 611	Klinke	1	2727.0004
5	1032 620	Feder	1	2792.0013
6	2035 602	Seilscheibe	1	2978.0014
7	2035 058	Feder kpl.	1	1751.0001
8	2035 603	Gehäuse	1	1424.0011
9	1032 614	Seil	1	1643.0003
10	1032 624	Griff	1	1642.0002
--	2035 060	Starter kpl.	1	1421.0044

L21