

TA 40 SF Senator 40 Spezial auto-mobil Typen Nr. 4246 000 Serie A- B

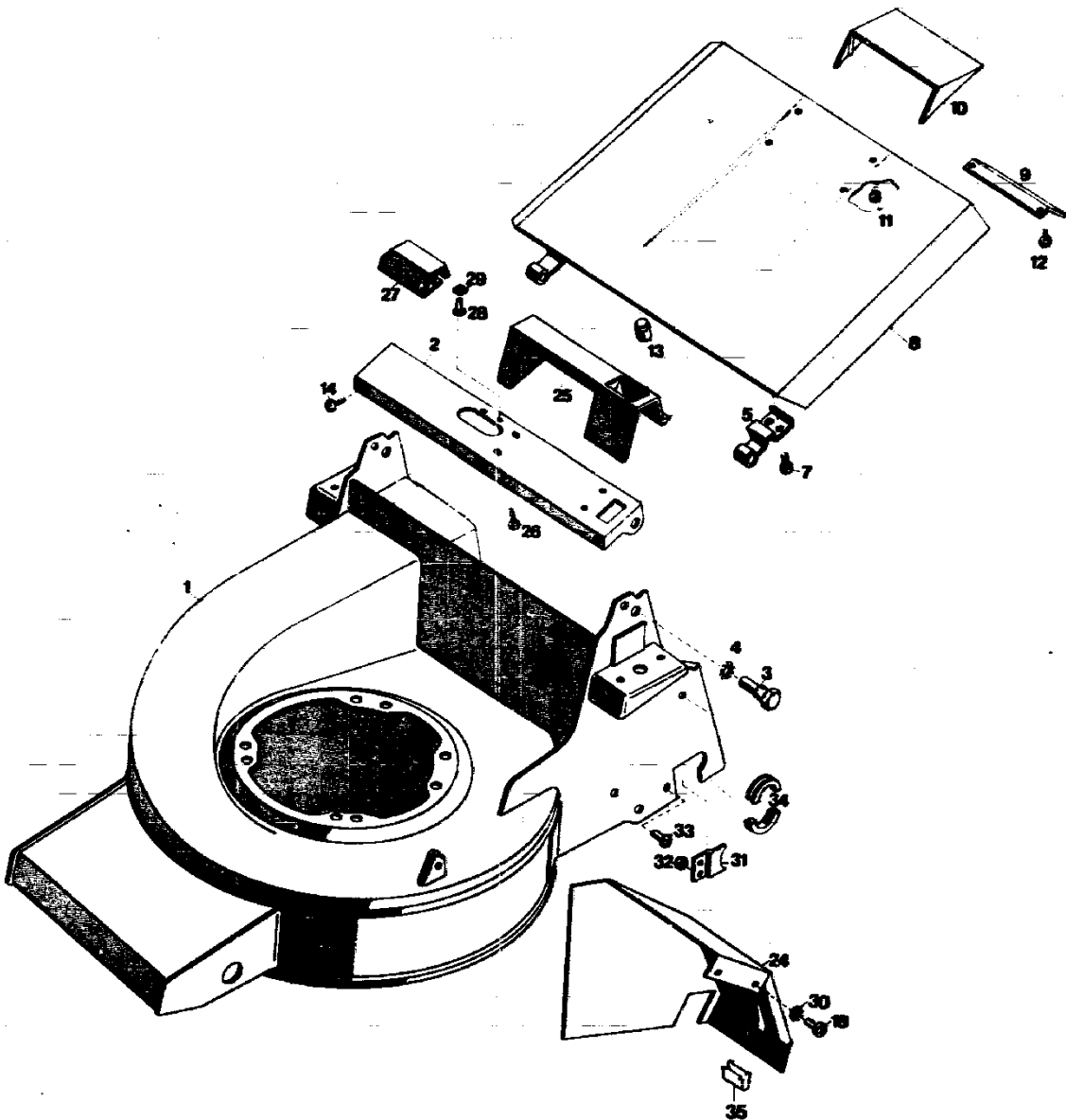
TECHNISCHE DATEN

GERÄT	TA 40 SF
Schnittbreite	40 cm
Schnitthöhen	3 - 4 - 5,5 - 7 cm
Räder	170 mm Ø
MOTOR	SB 130
Hubraum	123 cm ³
Leistung	2,85 DIN-PS (2,1 kW)
Drehzahl	3100 1/min.
Zündkerze	Bosch WR 10 FC
Elektrodenabstand	0,6 mm
Luftfilter	Schaumstoff
Tankinhalt	2,2 l
Gewicht	ca. 36,5 kg

Für dieses Gerät bieten wir das 2-Takt-Spezial-Öl VO-2T.
Bestell-Nr. 4132 082 mit 100 ml an.

J 13

Chassis mit Schutzklappe



J14

ERSATZTEILLISTE FÜR WOLF-FASENMÄHER

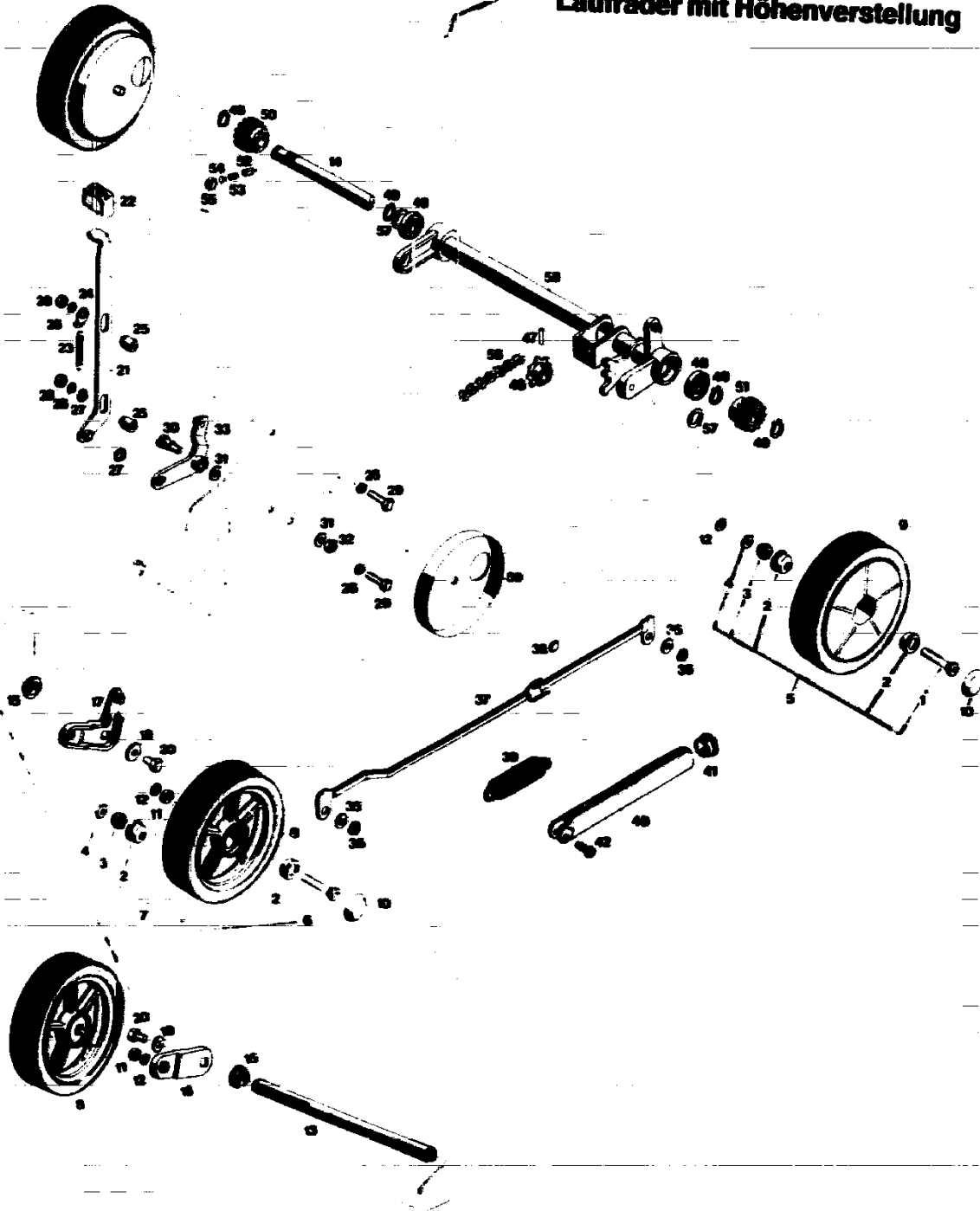
TA 40 SF SENATOR 40 SPEZIAL AUTO-MOBIL

CHASSIS MIT SCHUTZKLAPPE

Bild-Nr.	Bestell-Nr.	Einzelteilbezeichnung	Stückzahl
1	4246 010	Chassis	1
2	4240 013	Stirnblech	1
3	4140 205	Zapfenschraube	2
4	0017 882	Fächerscheibe	2
5	4140 318	Scharnier	2
7	0015 656	Linsenschraube M 5 x 10 DIN 7985	4
8	4132 016	Schutzklappe	1
9	4180 318	Schutzblech	1
10	4180 105	Griff	1
11	0012 906	Halbrundschaube 3,9 x 6	2
12	0012 974	Halbrundschaube 3,9 x 10	2
13	4174 217	Gummipuffer	2
14	0015 653	Linsenblechschraube B 4,2x13 DIN 7981	3
18	0012 864	Schraube M 5 x 12 DIN 7985	2
24	4240 018	Abdeckhaube	1
25	4140 108	Tragegriff	1
26	0012 933	Halbrundschaube 4,4 x 15	4
27	4240 107	Konsole	1
28	0012 856	Linsenschraube M 4 x 10 DIN 7985	2
29	0016 427	4kt.-Mutter M 4 DIN 562	2
30	0017 845	Zahnscheibe A 5,3 DIN 6797	2
31	4240 505	Lagerblech	2
32	0016 310	Stoppmutter M 5 DIN 985	2
33	0012 864	Linsenschraube M 5 x 12 DIN 7985	2
34	4274 512	Lagerschale	4
35	4325 311	Klammer	1

J15

Laufräder mit Höhenverstellung



J16

ERSATZTEILLISTE FÜR WOLF-RASENMÄHER

— TA 40 SF SENATOR 40 SPEZIAL AUTO-MOBIL

LAUFRÄDER MIT HÖHENVERSTELLUNG

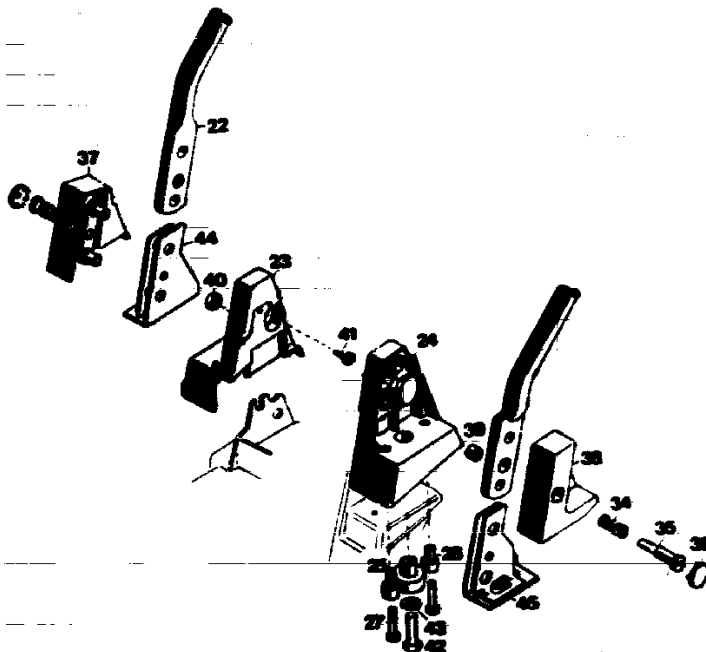
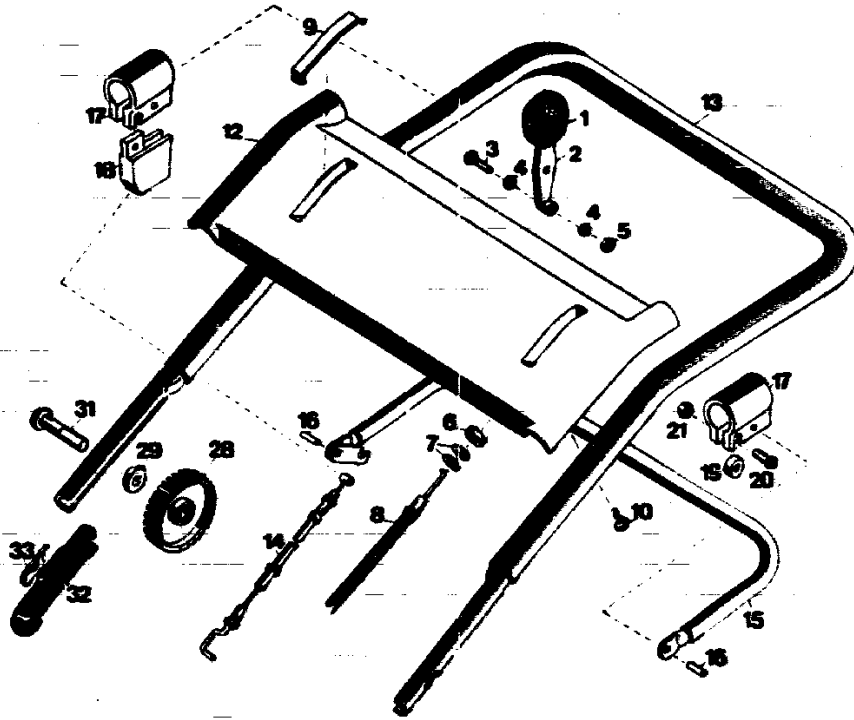
Bild-Nr.	Bestell-Nr.	Einzelteilbezeichnung	Stückzahl
1	4180 500	Laufradachse	1
2	4361 504	Kugellager	2
3	4361 501	Konus	1
4	0016 215	6-kt.-Mutter	1
<hr/>			
5	4180 065	Laufradachse kpl.	2
<hr/>			
6	4308 506	Laufradachse	1
2	4361 504	Kugellager	2
3	4361 501	Konus	1
4	0016 215	6-kt.-Mutter	1
<hr/>			
7	4170 051	Laufradachse kpl.	2
<hr/>			
8	4140 052	Lauftrad kpl. 170 0	2
9	4240 050	Antriebsrad kpl. 200 0	2
10	4180 501	Kappe	4
11	4170 203	Distanzrohr	2
12	0017 909	Federring A 8 DIN 127	4
13	4140 504	Achse vorne	1
14	4240 510	Antriebswelle	1
15	4126 501	Buchse	2
16	4180 020	Achsschwinge rechts	1
17	4180 043	Achsschwinge links	1
19	0017 124	Scheibe A 10,5 DIN 125	2
20	0010 396	6-kt.-Schraube M 10 x 16 DIN 933	2
21	4140 022	Hebel	1
22	4140 119	Rastknopf	1
23	4180 209	Feder	1
24	4180 517	Federhaken	1
25	4140 514	Distanzbuchse	2
26	0017 121	Scheibe 6,4 DIN 125	4
27	0017 043	Scheibe 10,2/15 0 x 0,8	2
28	0016 311	Stopmutter M 6 DIN 985	2
29	0010 382	6-kt.-Schraube M 6 x 30 DIN 933	2
30	0012 566	Flachkopfschraube M 8 x 12 x 14	1
31	0017 123	Scheibe 8,4 DIN 125	2
32	0016 378	Stopmutter M 8	1
33	4140 024	Arretierhebel	1
<hr/>			
35	0017 289	Scheibe 6,4 DIN 9021	2
36	0016 354	6-kt.-Mutter M 6	2
37	4240 024	Verbindungsstange	1

J17

38	4180 518	Kappe	1
39	4140 208	Zugfeder	1
40	4140 507	Federköcher	1
41	4140 209	Stopfen	1
42	0012 939	Halbrundschraube 6 x 15	1
46	4274 509	Kettenrad	1
47	0018 515	Kerbstift 5 x 22 DIN 1471	1
48	0023 092	Kugellager 6002-2Z	2
49	0020 013	Sicherungsring 15 x 1 DIN 471	4
50	4041 501	Kupplungsritzel	1
51	4041 502	Kupplungsritzel	1
52	4270 214	Kupplungsstift	2
53	4270 204	Feder	2
54	4270 512	Federteller	2
55	4287 206	Federring	2
56	4240 054	Rollenkette	1
57	0022 648	Stützscheibe 15/22 0 x 1,5	2
58	4240 014	Achsgehäuse	1
59	4274 511	Radabdeckung	2

J18

Griff- und Schaltteile



J19

ERSATZTEILLISTE FÜR WOLF-RASENMÄHER

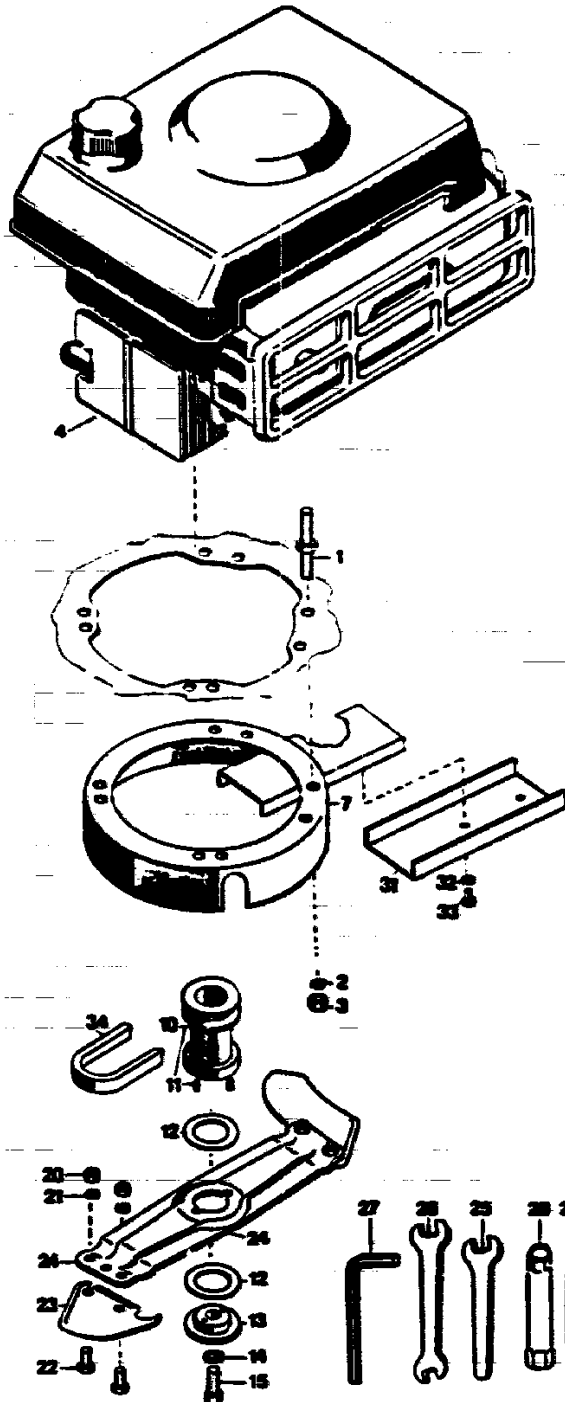
TA 40 SF SENATOR 40 SPEZIAL AUTO-MOBIL

GRIFF- UND SCHALTTEILE

Bild-Nr.	Bestell-Nr.	Einzelteilbezeichnung	Stückzahl
1	4180 115	Knopf	1
2	4180 027	Gashebel	1
3	0012 869	Linsenschraube AM 5 x 25 DIN 7985	1
4	0017 287	Scheibe A 5,3 DIN 9021	2
5	0016 310	Stopfmutter M 5 DIN 985	1
6	0016 212	6-kt.-Mutter	1
7	0017 121	Scheibe A 6,4 DIN 125	2
8	4153 055	Bowdenzug	1
9	4143 101	Deckel	1
10	0012 940	Linsensenkschraube	4
12	4290 100	Traverse-Oberteil	1
13	4143 015	Griffoberteil	1
14	4246 050	Bowdenzug	1
15	4246 015	Schaltbügel	1
16	0018 770	Zylinderstift 6 M 6 x 20 DIN 7	2
17	4240 105	Schelle	2
18	4240 106	Stütze	1
19	4240 205	Distanzscheibe	1
20	0012 184	Zylinder-Schraube AM 6 x 16 DIN 84	2
21	0016 641	Hut-Mutter M 6 DIN 1587	2
32	4140 216	Schwingungsisolationsstück	2
-	4246 052	Griffoberteil mit Traverse	1
22	4143 012	Griffunterteil	1
23	4140 114	Isolierstück rechts	1
24	4143 115	Isolierstück links	1
25	4143 118	Isolierbuchse	2
26	4143 119	Isolierhülse	4
27	0012 862	Linsenschraube M 5 x 28 DIN 7985	4
28	4191 016	Rändelmutter M 8	2
29	0017 275	Hohlscheibe 8,4 / 15 0	2
31	0013 525	Halbrundschraube M 8 x 55	2
33	4140 217	Hohlscheibe	2
34	4143 207	Druckfeder	2
35	4143 208	Gewindebolzen	2
36	4143 121	Verschlußdeckel	2
37	4143 016	Griffstück rechts	1
38	4143 017	Griffstück links	1
39	4143 120	Buchse	2
40	0016 311	Stopfmutter M 6 DIN 985	2
41	0012 914	Halbrundschraube 3,9 x 10	2
42	0010 309	6kt.-Schraube M 8 x 28 DIN 931	2
43	0017 124	Scheibe 10,5 DIN 125	2
44	4143 020	Winkel rechts	1
45	4143 019	Winkel links	1

J20

Motor mit Messerbalken



Änderungen aus technischen Gründen vorbehalten.

J21

ERSATZTEILLISTE FÜR WOLF-RASENMÄHER

TA 40 SF SENATOR 40 SPEZIAL AUTO-MOBIL

MOTOR MIT MESSERBALKEN

Bild-Nr.	Bestell-Nr.	Einzelteilbezeichnung	Stückzahl
1	4186 215	Schraube	4
2	0017 851	Zahnscheibe A 8,4 DIN 6797	4
3	0016 213	6-kt.-Mutter M 8 DIN 934	4
4	2013 000	Motor kpl. Motor im Austausch nicht lieferbar	1
7	4245 010	Flänsch	1
10	4240 040	Kupplungsbuchse mit Stifte	1
11	0018 612	Steckkerbstift 4 x 8 DIN 1374	2
12	4123 401	Jurit-Scheibe	2
13	4111 402	Kupplungsscheibe	1
14	0017 911	Federring A 10 DIN 127	1
15	0010 349	6-kt.-Schraube M 10 x 45 DIN 931	1
20		6-kt.-Mutter M 6 DIN 934	4
21		Zahnscheibe A 6,4 DIN 6797	4
22		6-kt.-Schraube M 6 x 16 DIN 933-10,9	4
23	4180 080	Ersatz-Strato-Messer Vi 70 S (2 Paar)	2
24*		Messerbalken	1
-	4140 060	Messerbalken mit Messern kpl.	1
25	0019 755	Einmaulschlüssel 10 mm	1
26	0019 356	Doppelmaulschlüssel 10/13	1
27	0019 449	6-kt.-Stiftschlüssel 6 DIN 911	1
28	0019 422	6-kt.-Steckschlüssel 17/21	1
29	0019 406	Drehstift 8 0	1
-	4246 210	Gebrauchsanweisung TA 40 SF Serie A	1
-	4246 211	Gebrauchsanweisung TA 40 SF Serie B	1
-	4246 063	Werkzeugtasche kpl. Serie A	1
-	4246 062	Werkzeugtasche kpl. Serie B	1
31	4240 308	Deckel	1
32	0017 848	Zahnscheibe A 5,3 DIN 6797	2
33	0012 863	6-kt.-Schraube M 5 x 10 DIN 7985	2
34	0039 202	Keilriemen FOZ 10 x 6 x 614	1

* Diese Teile werden nur kpl. mit den in der Rubrik aufgeführten Einzelteilen geliefert. Bitte bei Bestellung die Gruppen-Nr. angeben!

J22

Getriebe

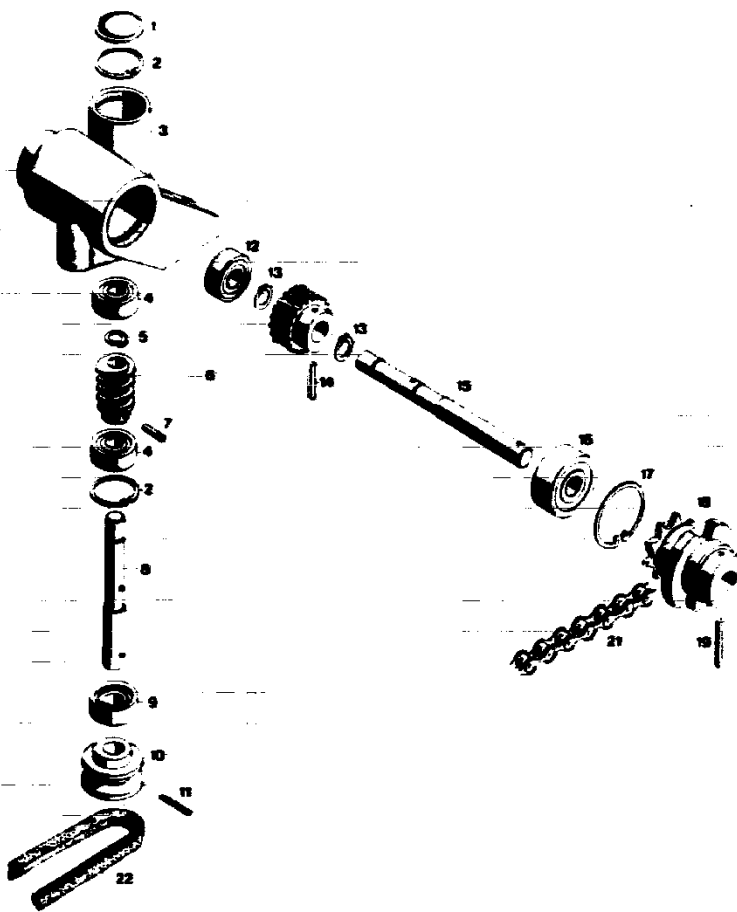
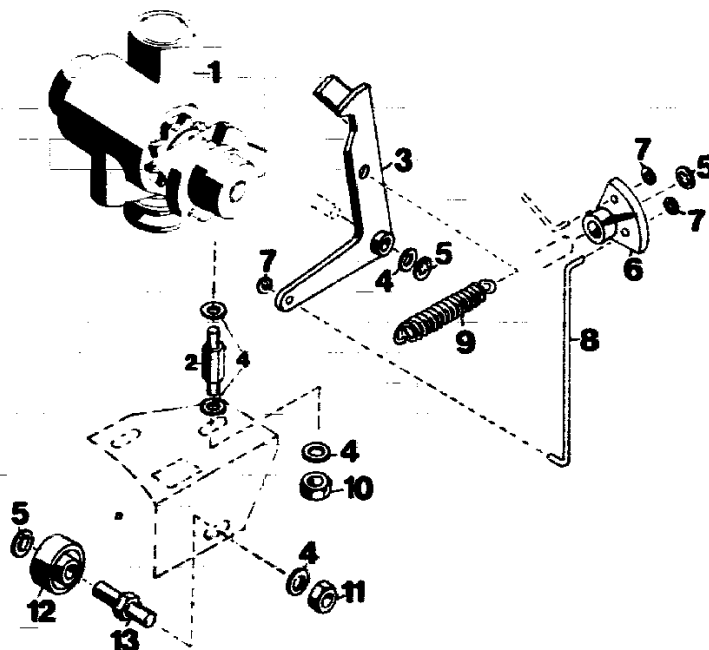


Bild-Nr.	Bestell-Nr.	Einzelteilbezeichnung	Stückzahl
1		Verschlusscheibe 28 DIN 470	1
2		Sicherungsring 26 DIN 472	2
3		Getriebegehäuse	1
4		Kugellager 6000 DIN 625	2
5		Sicherungsring 10 DIN 471	1
6		Schneckenradsatz	1
7		Spannhülse 3 x 14 DIN 1481	1
8		Schneckenwelle	1
9		Dichtring 12/28 x 7 DIN 6504	1
10	1089 505	Keilriemenscheibe	1
11	0018 813	Spannhülse 3 x 20 DIN 1481	1
12		Kugellager 6001 DIN 625	1
13		Sicherungsring 12 DIN 471	2
14		Spannhülse 4 x 24 DIN 7346	1
15		Schneckenradwelle	1
16		Kugellager 6301 2Z DIN 625	1
17		Sicherungsring 37 DIN 472	1
18	1088 055	Schlingfederkupplung	1
19	0018 849	Spannhülse 3/16" x 32	1
-	1089 000	Getriebe	1
21	4240 054	Rollenkette	1
22	0039 202	Keilriemen FOZ 10 x 6 x 614	1

J23

Getriebeeinbau mit Schaltelementen



ERSATZTEILLISTE FÜR WOLF-RASENMÄHER

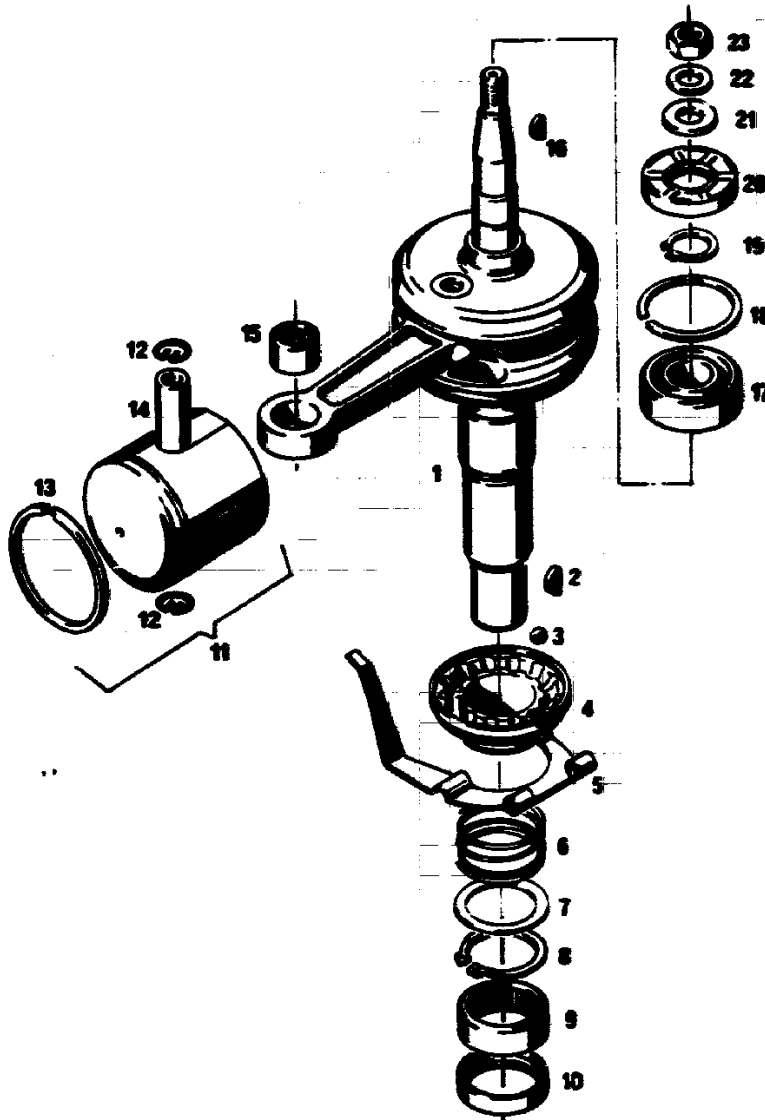
TA 40 SF SENATOR 40 SPEZIAL AUTO-MOBIL

GETRIEBEEINBAU MIT SCHALTELEMENTEN

Bild-Nr.	Bestell-Nr.	Einzelteilbezeichnung	Stückzahl
1	1089 000	Getriebe	1
2	4240 224	Distanzschraube	2
3	4240 038	Sperrhebel	1
4	0017 123	Scheibe 8,4 DIN 125	8
5	0020 658	Zackenring ZA 8	3
6	4240 104	Gelenk	1
7	0020 654	Zackenring ZA 4	3
8	4240 220	Schubstange	1
9	4240 209	Zugfeder	1
10	0016 312	Stopfmutter M 8 DIN 985	2
11	0016 213	6-kt.-Mutter M 8 DIN 934	1
12	1089 204	Rolle	1
13	4240 219	Bolzen	1

J24

Kurbelwelle mit Kolben



J25

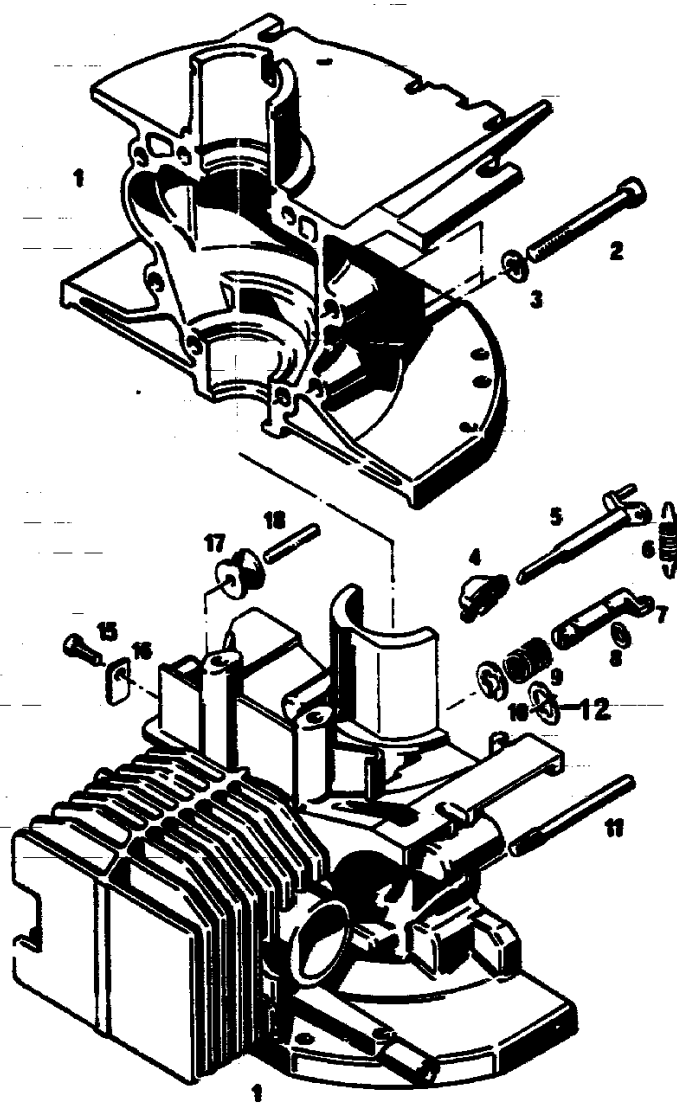
Kurbelwelle mit Kolben

Bild-Nr.	Bestell-Nr.	Einzelteil-Bezeichnung	Stückzahl	Liefer-Nr. Fichtel & Sachs
1	2012 200	Kurbelwelle mit Kurbelzapfenlänge 108,5 mm abtriebsseitig	1	2688 007 003
2	0029 056	Scheibenfeder 4 x 5	1	0946 101 000
3	0026 501	Kugel 1/4 "	6	0323 051 000
4	2012 400	Reglerschale	1	2654 007 000
5	2012 402	Gabelhebel	1	2648 010 000
6	2012 408	Druckfeder bis Mot.-Nr. 10262250	1	2639 026 000
6	2014 408	Druckfeder ab Mot.-Nr. 10262251	1	2639 026 100
7	0017 106	Scheibe 30,4 x 40,5 x 0,5	1	0944 058 004
8	0020 028	Sicherungsring	1	2745 005 000
9	0027 943	Nadelhülse	1	2632 008 000
10	0031 126	Weilendichtung 30x37x7	1	2630 005 000
12	0018 995	Drahtsprengring	2	0245 108 100
13	2012 102	Rechteckring	1	2615 001 000
14	2012 105	Kolbenbolzen	1	2816 002 003
11	2012 052	Zsb. Kolben \varnothing 56 Zsb. Kolben besteht aus: Kolben, -ring-bolzen u. Drahtsprengringen Bei Ersatzbedarf v. Kolben und Zylindergehäuse auf gleiche Kennbuchstaben A, B, C am Zylindergehäuse bzw. auf Kolbenboden achten.	1	2686 035 005
15	0027 945	Nadelhülse	1	0232 178 051
16	0029 051	Scheibenfeder 3 x 3,7	1	0246 005 000
17	0023 104	Rillenkugellager 6203 C4	1	0932 035 006
18	0022 003	Sprengring	1	0945 130 000
19	0020 015	Sicherungsring	1	0645 111 000
20	0031 104	Weilendichtung	1	2630 004 000
21	2012 201	Scheibe	1	4833 003 000
22	0017 830	Federscheibe *	1	0245 022 000
23	0016 218	Sechskantmutter M 10 x 1	1	2842 016 001

* für Polradbefestigung

J26

Gehäuse mit Zylinder



J27

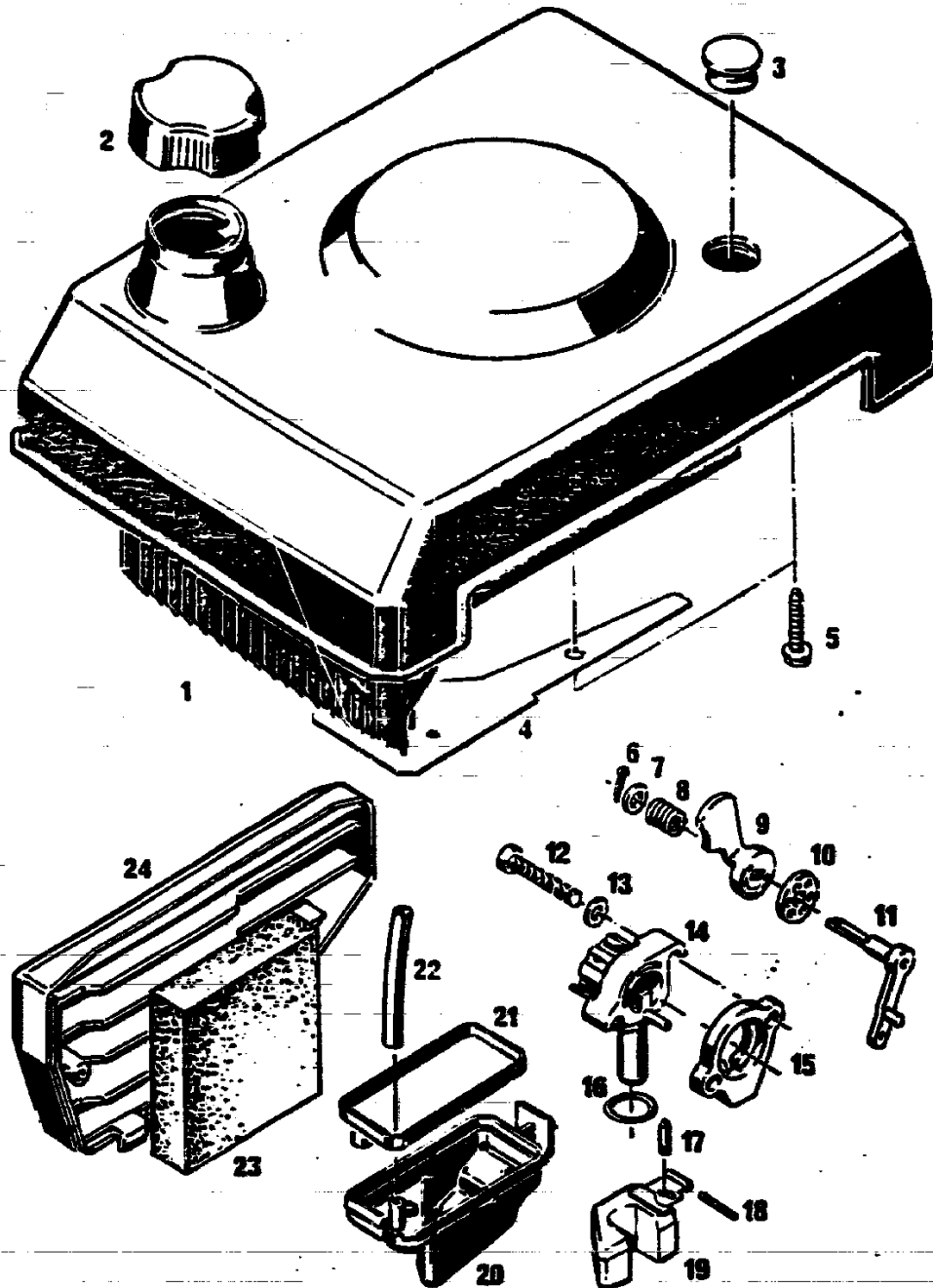
Gehäuse mit Zylinder

<u>Bild-Nr.</u>	<u>Bestell-Nr.</u>	<u>Einzelteil-Bezeichnung</u>	<u>Stückzahl</u>	<u>Liefer-Nr. Fichtel & Sachs</u>
1	2012 050	Zsb. Gehäuse bestehend aus Bild 1 u. 4 -	1	2687 007 004
2	0011 335	Zylinderschraub mit Innensechskant M 6 x 55	8	0240 187 002
3	0017 017	Scheibe 6,2 x 12 x 1,5	8	0944 142 002
4	2012 406	Drosselklappe bis Mot.-Nr 10262250	1	2661 017 000
4	2014 406	Drosselklappe ab Mot.-Nr. 10262251	1	2661 017 100
5	2012 401	Drosselklappenwelle	1	2637 004 000
6	2012 407	Reglerfeder bis Mot.-Nr. 10262250	1	2639 025 000
6	2014 407	Reglerfeder ab Mot.-Nr. 10262251	1	2639 025 100
7	2012 051	Zsb. Verstellhebel mit Bild 8	1	2648 009 001
8	0034 526	Runddichtung 5 x 2	1	2650 027 000
9	2012 403	Druckfeder	1	2639 028 000
10	0022 411	Sicherungsscheibe	1	0645 001 000
11	2014 103	Stift 5 x 65	1	0249 009 000
12	0017 107	Scheibe 8,4 x 14 x 0,5	1	0944 003 001
15	0015 024	Zylinderschneidschraube M 5 x 10	1	2640 028 001
16	2014 102	Lasche	1	2851 010 001
17	1017 604	Seilrolle *	1	2852 033 000
18	0018 615	Steckerbstift 4 x 30 *	1	0249 041 000

* für Seilzugstarter Axialstart bis Motor-Nr. 10262250

J28

Lüfterhaube mit Kraftstoffbehälter, Filter und Vergaser



K 2

Lüfterhaube mit Kraftstoffbehälter, Filter und Vergaser
(Senator)

Bild-Nr.	Bestell-Nr.	Einzelteilbezeichnung	Stück	Liefer-Nr. Fichtel & Sachs
1	2013 053	Zsb. Lüfterhaube mit Bild 2-4, 6-11 u. 17-22 gelb	1	2672 011 064
2	2012 502	Schraubverschluß MIX 1:50	1	2672 010 000
3	2014 303	Verschlußstopfen	3	2663 013 000
4	2012 501	Dichtung	1	2650 032 000
5	0015 536	6-kt.-Schraube 5,3 x 25	1	2640 029 002
6	0018 924	Splint 2 x 10	1	1810 007 000
7	0017 017	Scheibe 6,2 x 12 x 1,5	1	0944 142 002
8	2012 409	Druckfeder	1	2639 027 000
9	2012 410	Startklappe	1	2661 018 000
10	2014 401	Dichtung mit 6 Bohrungen 2,4 Ø ab Motor-Nr. 10262251	1	2650 028 100
11	2014 402	Startklappenhebel ab Mot-Nr. 10262251	1	2661 019 100
12	2012 413	Zylinderkopfschraube mit Schlitz M 6 x 40	2	2640 025 001
13	0017 121	Scheibe 6,2 x 12 x 1,7	2	0944 142 003
14	2014 400	Düsenstock	1	2661 025 000
15	2012 414	Dichtung	1	2650 033 000
16	0034 527	O-Ring 14 x 1,6	1	2650 030 000
17	2014 403	Schwimmernadel ab Motor-Nr. 10262251	1	2661 027 000
18	0018 763	Zylinderstift 2 x 20	1	2649 068 000
19	2014 404	Schwimmer ab Motor-Nr. 1026 2251	1	2661 022 100
20	2012 417	Schwimmerkappe	1	2661 023 000
21	2012 418	Dichtung	1	2650 029 000
22	1013 504	Kraftstoffschlauch 5 x 8 x 55 lang Länge angeben	1	0965 149 000
23	2014 405	Filter	1	2625 006 000
24	2012 420	Deckel	1	2611 011 000

K 3

Reversierstarter

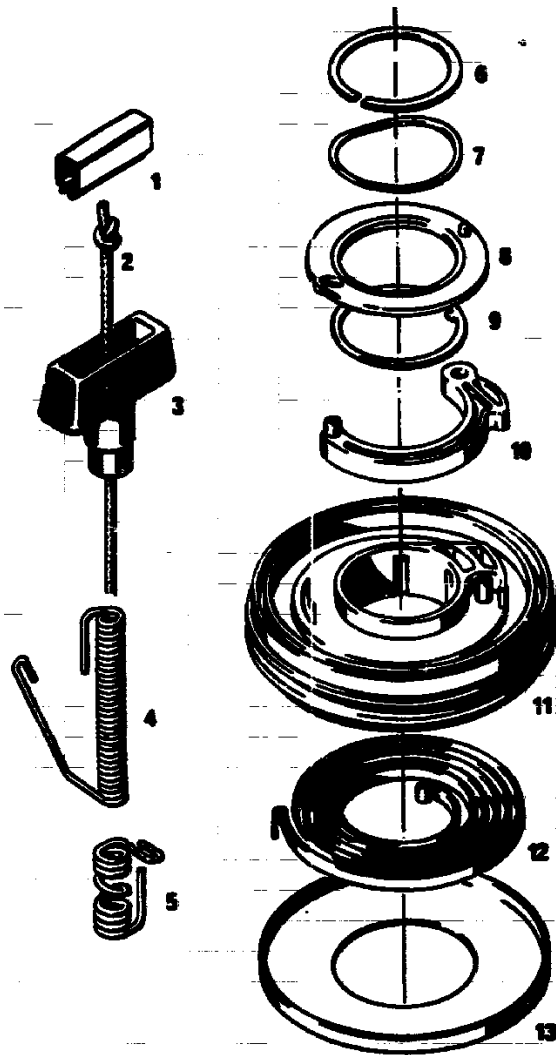
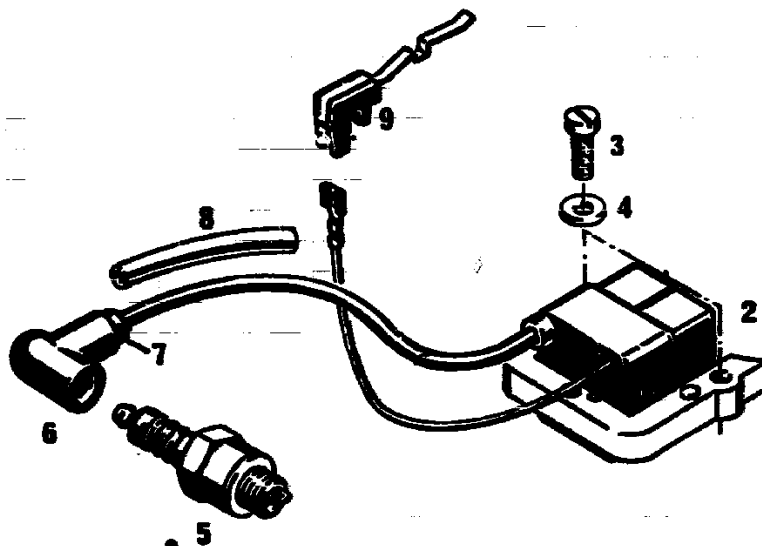
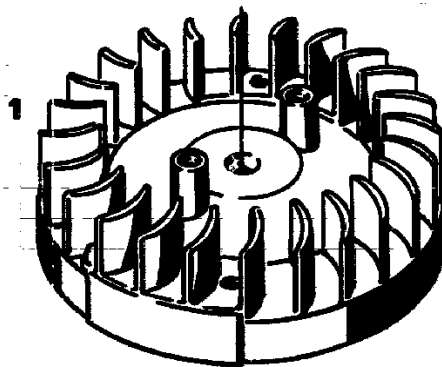


Bild-Nr.	Bestell-Nr.	Einzelteil-Bezeichnung	Stückzahl	Liefer-Nr. Pictel & Sachs
1	1011 601	Seilkleeme	1	2652 009 000
2	2014 602	Perlonseil, Länge angeben	1	2663 004 106
3	2012 603	Startergriff	1	2652 008 101
4	2013 601	Federhülle für Radialzug	1	2639 030 000
5	2014 601	Federhülle für Axialzug	1	2639 029 000
6	0022 005	Sprengring	1	2645 006 000
7	2012 600	Federscheibe	1	2645 004 000
8	2012 601	Bremscheibe	1	2644 027 000
9	2012 602	Scheibe	1	2644 028 000
10	2012 607	Starterklinke	1	2652 011 000
11	2012 604	Seilscheibe	1	2652 010 000
12	2012 605	Spiralfeder	1	2639 022 001
13	2012 606	Abdeckkappe	1	2644 026 000

K 4

Elektronischer kontaktloser Magnetzünder



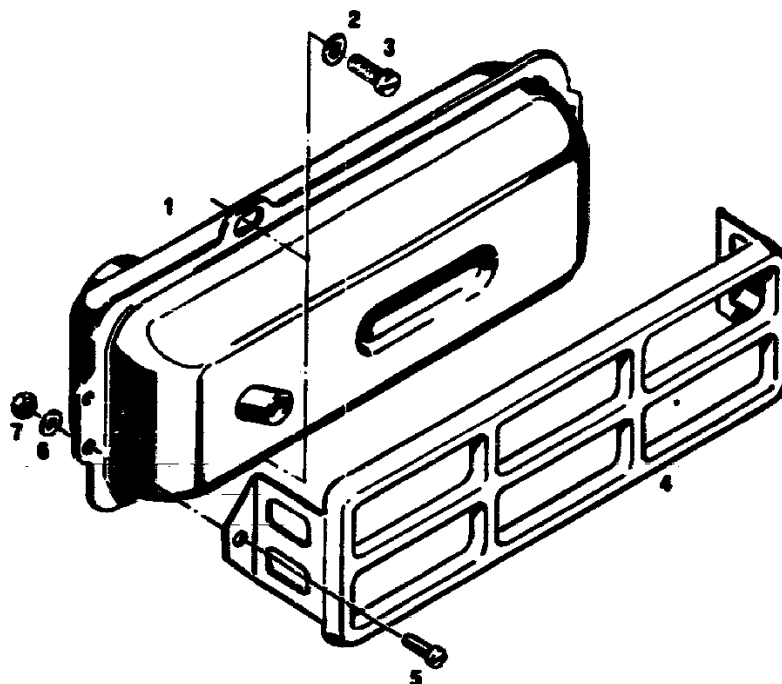
K 5

Magnetzündler

<u>Bild-Nr.</u>	<u>Bestell-Nr.</u>	<u>Einzelteil-Bezeichnung</u>	<u>Stückzahl</u>	<u>Liefer-Nr.</u> <u>Fichtel & Sachs</u>
1	2012 300	Polrad	1	2665 017 000
2	2012 010	Elektronische Zündspule mit Zünd- u. Kurzschluß- leitung	1	2665 021 000
3	0015 039	Zylinderschneidschraube M 6 x 25	2	2640 026 001
4	0017 017	Scheibe 6,2 x 12 x 1,5	2	0944 142 002
5	2012 308	Zündkerze BOSCH WR 9 EO bzw. CHAMPION RJ 17 LM mit SAB-Anschlußmutter	1	2665 020 001
6	2012 303	Zündkerzenstecker mit Feder	1	1465 011 001
7	1013 311	Buchse	1	0960 116 000
8	2012 302	Isolierschlauch für Zünd- leitung, Länge angeben	1	2665 023 001
9	2014 052	Kontaktfeder m. Isolier- stück	1	2683 011 000

K 6

Auspufftopf



Auspufftopf

<u>Bild-Nr.</u>	<u>Bestell-Nr.</u>	<u>Einzelteil-Bezeichnung</u>	<u>Stückzahl</u>	<u>Liefer-Nr. Fichtel & Sachs</u>
1	2012 500	Auspufftopf Austrittsrohr Außen Ø 15 mm	1	2673 007 000
2	0017 094	Scheibe 6,2 x 14 x 1,5	2	0244 021 020
3	0015 036	Zylinderschneidschraube M 6 x 16	2	2640 027 002
4	2014 501	Schutzblech	1	2644 030 000
5	0012 170	Zylinderschraube M 5 x 10	2	0240 011 002
6	0017 120	Scheibe	2	0244 054 012
7	0016 210	Sechskantmutter M 5	2	0242 024 104

K7