

TA 40 SB Senator® 40 auto-mobil

Serie A

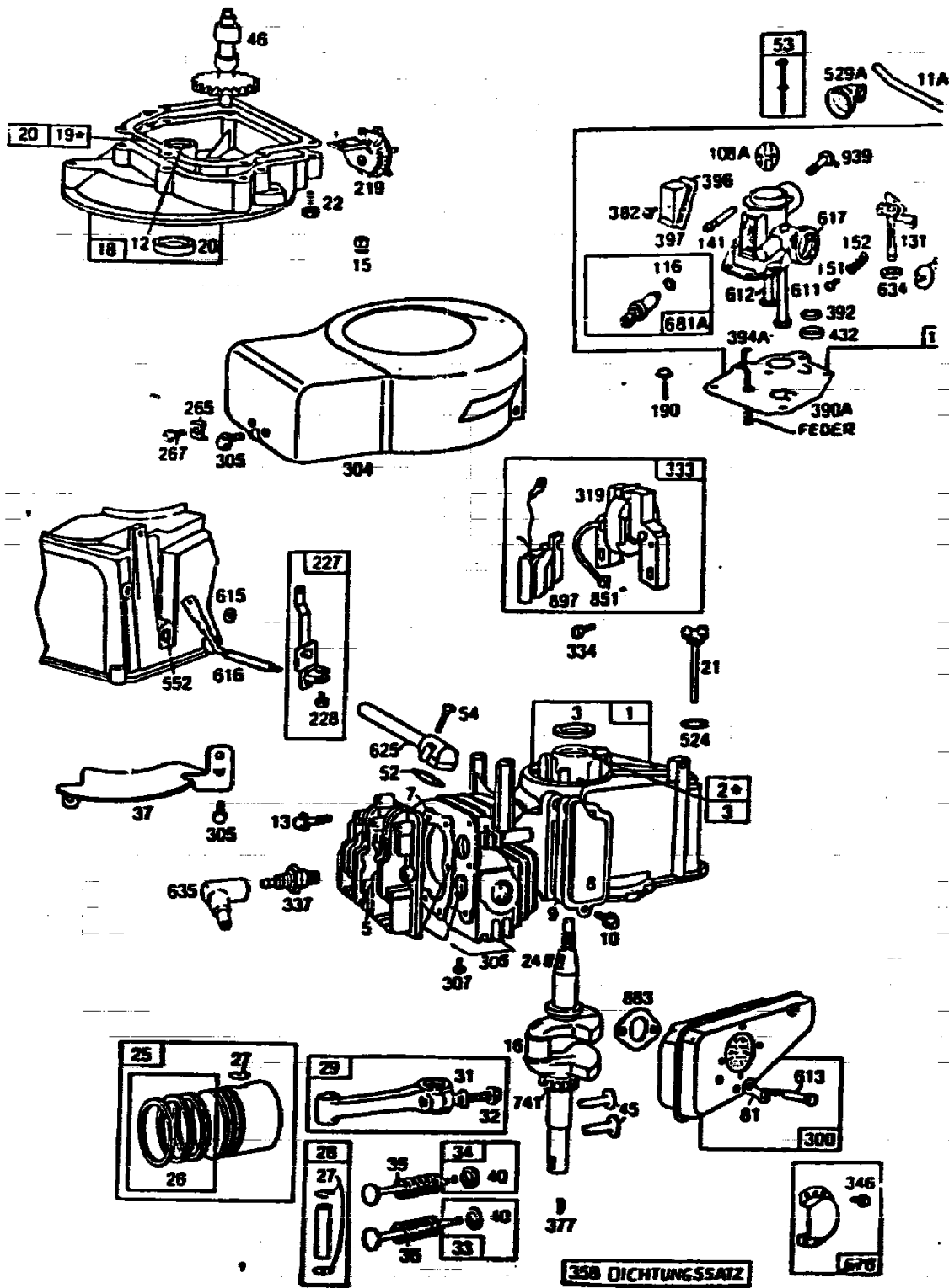
Type Nr.:
Type-Nr.:
Type no.:
Tipo nr.:
Type nr.:
Typ nr.:

4248 080

D	NL	F	I	GB	
Technische Daten	Technische gegevens	Données techniques	Dati tecnici	Technical Data	
Gerät	Machine	Modèle	Attrezzo	Model	TA 40 SB
Schnittbreite	Maaibreedte	Largeur de coupe	Larghezza di taglio	Cutting width	40 cm
Schnitthöhen	Maaihoogte	Hauteurs de coupe	Altezza di taglio	Cutting height	3 - 4 - 5,5 - 7 cm
Räder	Wielen	Roues	Ruote	Wheels	170/200 mm Ø
Motor	Motor	Moteur	Motore	Motor	B & S 3,5 HP
Hubraum	Cilinderinhoud	Cylindrée	Cilindrata	Capacity	146 cm³
Leistung	Vermogen	Puissance	Potenza	Performance	2,7 DIN-PS (2,0 kW)
Drehzahl	Toerental	Régime	n. giri	R. P. M.	3100 1/min.
Zündkerze	Bougie	Bougie	Candele	Spark Plug	Champion RCJ8
Elektrodenabstand	Elektrodenafstand	Ecartement des électrodes	Distanza fra gli elettrodi	Plug gap	0,75 mm
Luftfilter	Luchtfiler	Filtre à air	Filtro	Air-Filter	Polyurethanfilter
Schmierung	Motorolie	Huile	Olio	Lubrication	0,6 l HDSAE 20
Tankinhalt	Tankinhoud	Cap. réservoir		Tank capacity	0,9 l
Gewicht	Gewicht	Poids en ordre de marche	Peso	Weight	~ 36 kg

H 5

Motor, Kurbelgehäuse, Zündung und Vergaser



H 6

Ersatzteile Motor, Kurbelgehäuse, Zündung und Vergaser

Bild-Nr.	Bestell-Wr.	Einzelteilbezeichnung	Liefer-Nr. Briggs & Stratton
1	2008 100	Zylinder	395 997
2	1034 101	Buchse	293 708
3	1007 101	Simerring	299 819
5	1034 102	Zylinderkopf	211 479
7*	1034 103	Dichtung	270 341
8	1034 300	Entlüftung	298 383
9*	1034 301	Dichtung	270 239
10	1034 302	Schraube	93 394
11 A	2007 304	Entlüftungsrohr	231 272
12*	1007 201	Kurbelwellendichtung	270 833
13	1034 104	Zylinderkopfschraube	93 111
15	1034 204	Ölablaßstopfen	91 084
16	2008 200	Kurbelwelle	394 322
18	2007 202	Ölwanne	395 384
20	1007 203	Simerring	391 483
21	2007 203	Öleinfüllstopfen	280 381
22	1034 208	Schraube	93 032
24	2007 204	Passfeder	22 698
25	1034 105	Kolben	258 504
26	1034 109	Kolbenringe	298 582
27	1034 113	Kolbenbolzensicherung	26 026
28	1034 114	Kolbenbolzen	298 909
29	1034 210	Pleuelslange	294 367
31	2002 211	Pleuelsicherung	220 756
32	1034 212	Pleuelschraube	92 296
33	1034 213	Auslaßventil	296 676
34	1034 214	Einlaßventil	96 677
35	1034 215	Ventilfeder (Einlaß)	260 552
36	1034 216	Ventilfeder (Auslaß)	26 478
37	2007 303	Schutzblech	223 150
40	1034 217	Halter	93 312
45	1034 218	Ventilstößel	230 173
46	2007 201	Nockenwellenzahnrad	394 800
52*	1034 222	Dichtung	270 345
53	1007 207	Linsenschraube	391 932
54	1034 223	Schraube	93 485
81	1007 502	Sicherung	223 256
95	1034 401	Schraube	93 499
96	1034 402	Drosselklappe	211 237
108 A	2007 304	Starterklappe	231 272
116	1034 407	Dichtung + O-Ring	65 978
125 A	2008 051	Vergaser	396 026
131	2008 402	Gestänge	394 035
141	1007 402	Starterklappenwelle	68 908
151	1007 404	Schraube	93 524
152	1034 414	Feder	260 746
190	1034 503	Schraube	92 440
219	2002 203	Ölschleuderrad	394 044
227	2008 010	Reglerhebel kpl.	396 504
228	1007 302	Schraube	93 758
265	1034 617	Scheibe	22 372
267	1034 618	Schraube	93 469
300	2002 056	Schalldämpfer	394 644
304	2007 300	Gabläsegehäuse	223 186

H7

NR:4248 080 Bezeichnung: TA 40 SB Gruppe: Senator 40 Automobil Jahr: 86 Typ: A

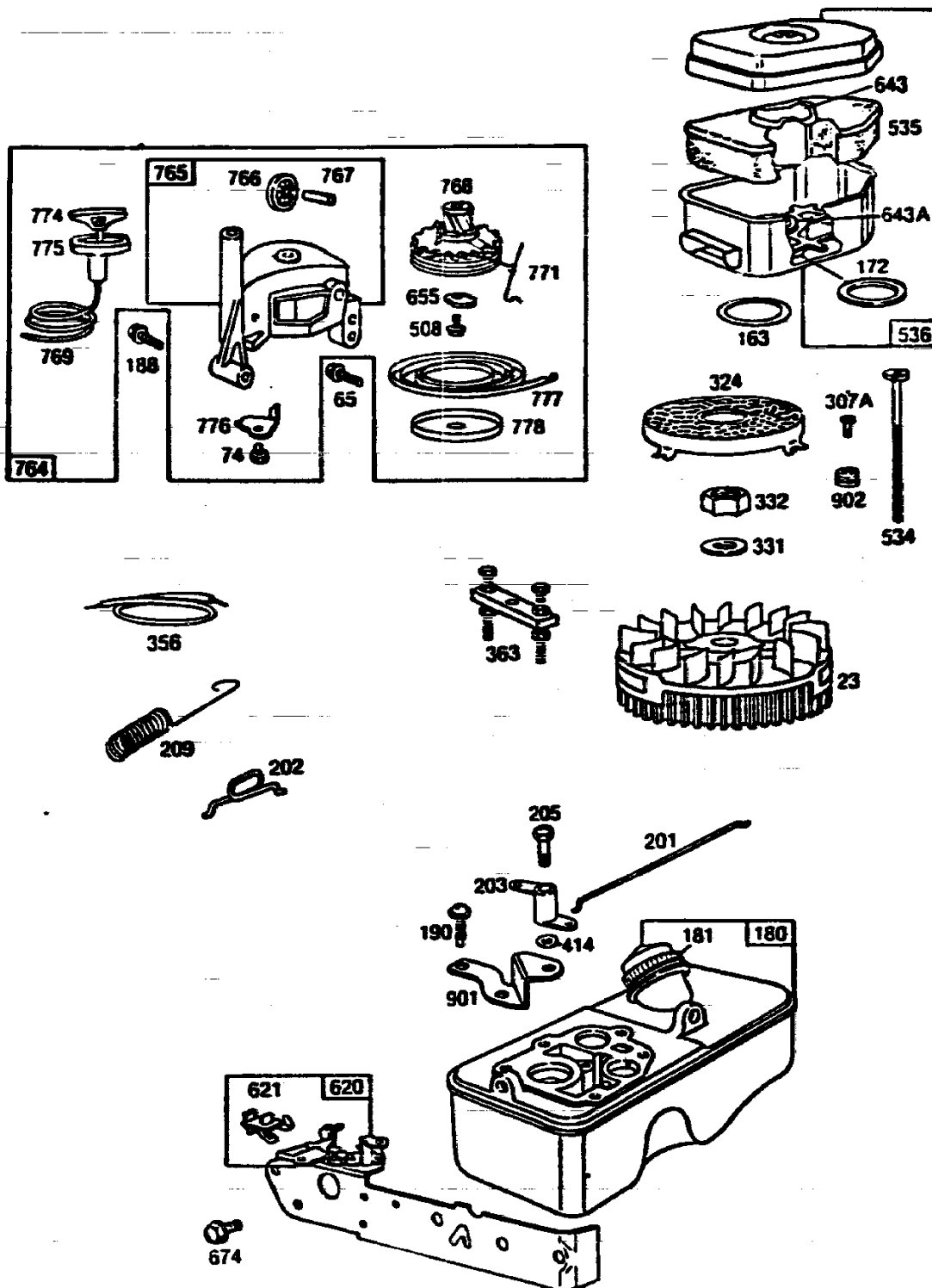
Ersatzteile Motor, Kurbelgehäuse, Zündung und Vergaser

Bild-Nr.	Bestell-Nr.	Einzelteilbezeichnung	Liefer-Nr. Briggs & Stratton
305	1036 319	Schraube	93 559
306	2002 101	Schutzblech	223 048
307	1036 611	Schraube	93 490
319	2007 010	Zündspule	395 488
333	2007 051	Zündspüle kpl.	395 489
334	1034 309	Schraube	93 381
337	2000 305	Zündkerze RC-J 8	
346	2002 302	Schraube	93 705
358	1034 050	Dichtungssatz	298 989
377	1034 226	Scheibenfeder	93 065
382	2008 201	Schraube	93 545
390 A	1007 505	Feder	261 249
392	2008 401	Feder	260 455
394 A	2008 400	Membrane	394 643
396	1000 401	Dichtung	270 571
397	1007 408	Platte	211 678
432	2008 403	Deckel	221 377
524	2007 205	O-Ring	271 485
529 A	2007 404	Kniestück	280 368
552	2008 101	Buchse	230 732
611	1034 426	Benzinleitung (lang)	297 219
612	1034 427	Benzinleitung (kurz)	296 811
613	2007 206	Schraube	93 935
615	1036 314	Sicherungsring	93 107
616	2008 011	Reglerkurbel	394 075
617	1034 428	O-Ring	270 344
625	1034 227	Ansaugrohr	296 811
634	1034 430	Scheibe	270 167
635	1034 435	Gummschutzkappe	66 538
681 A	2002 059	Nadelventil	393 451
741	2002 204	Zahnrad	261 533
851	2001 305	Stecker	221 798
883	1007 214	Dichtung	270 774
897	2007 011	Modul	394 970
939	2008 404	Welle für Starterklappe	395 665

*Diese Teile sind im Dichtungssatz Nr. 1034 050 enthalten

H 8

Filter, Tank und Starter



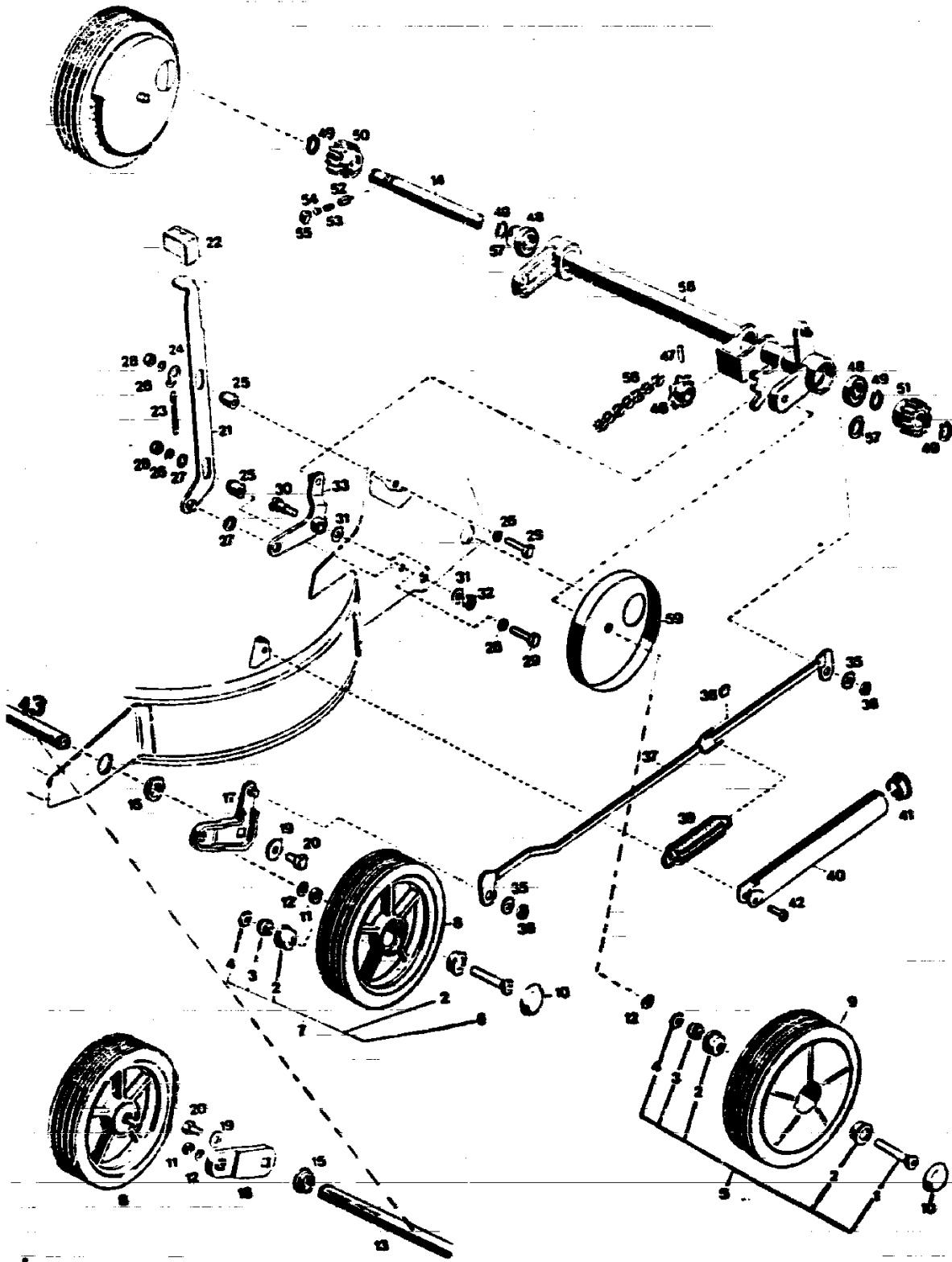
H 9

Ersatzteile Filter, Tank und Starter

Bild-Nr.	Bestell-Nr.	Einzelteil/bezeichnung	Liefer-Nr. Briggs & Stratton
23	2008 300	Schwungrad	394 032
65	1007 611	Schraube	93 587
74	1036 611	Schraube	93 490
163	2002 410	Dichtung	271 139
172	2002 409	Dichtung	271 273
180	2008 052	Tank	391 694
181	1034 501	Tankdeckel	298 425
186	1007 507	Schraube	222 241
190	1034 503	Schraube	92 440
201	2008 405	Reglergelenk	261 918
202	2008 406	Drosselgelenk	261 897
203	2002 403	Hebel	280 272
205	2002 404	Schraube	93 838
209	2002 415	Feder	261 642
307 A	2002 304	Bundschraube	93 926
324	2002 303	Sieb	223 006
331	2002 305	Scheibe	220 865
332	1007 308	Mutter	92 284
356	2008 301	Massekabel	298 693
363	1088 053	Abzieher	19 069
414	2008 407	Scheibe	220 982
508	2008 202	Schraube	93 158
534	2008 409	Schraube	93 865
535	1000 403	Ölschaumfilterelement	270 579
536	2002 054	Luftfilter kpl.	394 214
620	2002 055	Platt kpl.	394 056
621	1034 323	Ausschalter	297 472
643	2007 403	Schale	280 374
643 A	2002 406	Unterlage	280 268
655	1007 610	Anker-Feder	222 057
674	1036 319	Schraube	93 559
764	2008 053	Starter kpl.	396 082
765	2008 054	Gehäuse	395 814
766	1007 600	Seilscheibe	280 022
767	1007 601	Stift	231 048
768	1007 602	Seilscheibe mit Ritzel	299 948
769	1007 603	Starterseil	66 734
771	1007 604	Klemme	299 961
774	1007 605	Startergriff (Innenteil)	280 121
775	1007 606	Startergriff (Außenteil)	280 036
776	1007 607	Seilführung	222 049
777	1007 608	Feder	390 066
778	1007 609	Deckel	280 021
901	2008 408	Hebel	223 004
902	2007 302	Stopfen	280 271

H10

Lafräder mit Höhenverstellung



H11

Ersatzteile Laufräder mit Höhenverstellung

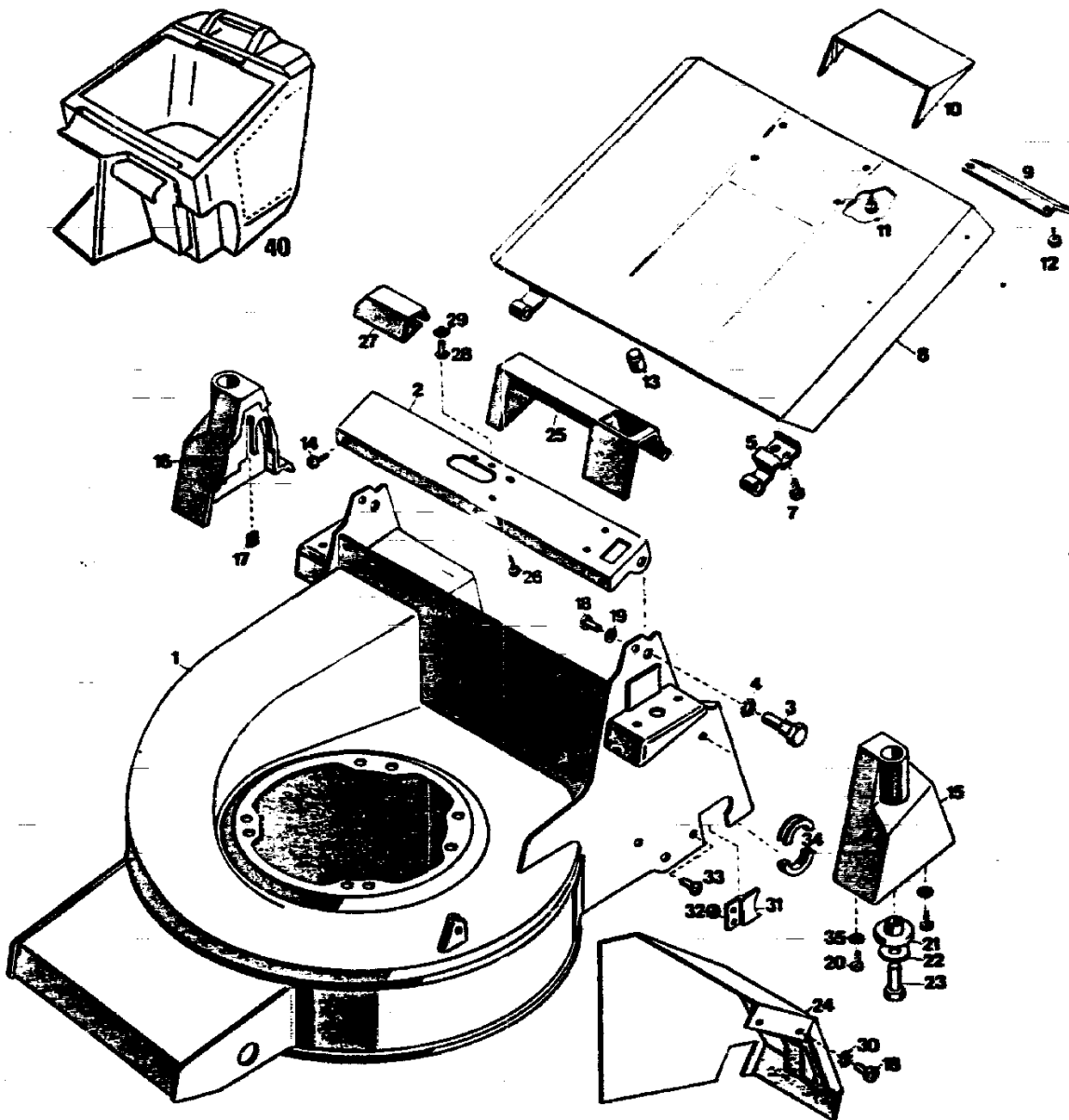
Bild-Nr.	Bestell-Nr.	Einzelteil-Bezeichnung	Stückzahl
Ab. nr.	Bestellnr.	Onderdeel-naam	Gruppe/Gerät
Fig. n°	n° de commande	Dénomination	Aantal
Fig. n°	n° del particolare	Denominazione del particolare singolo	Group/Machine
Ill. Nr.	Order-Nr.	Description of part	Quantité
			Groupe/appareil
			Pezzi
			Gruppo/attrezzo
			Nr.
			per unit
1*	4180 500	Laufradachse	1
2*	4361 504	Kugellager	2
3*	4361 501	Konus	1
4*	0016 215	6kt.-Mutter	1
5	4180 065	Laufradachse kpl.	2
6*	4308 506	Laufradachse	1
2*	4361 504	Kugellager	2
3*	4361 501	Konus	1
4*	0016 215	6kt.-Mutter	1
7	4170 051	Laufradachse kpl.	2
8	4140 052	Laufrad kpl. 170 \varnothing	2
9	4240 050	Antriebsrad kpl. 230 \varnothing	2
10	4180 501	Kappe	2
11	4170 203	Distanzrohr	4
12	0017 909	Federring A 8 DIN 127	2
13	4140 504	Achse vorne	4
14	4240 510	Antriebswelle	1
15	4126 501	Buchse	1
16	4180 020	Achsschwinge rechts	2
17	4180 043	Achsschwinge links	1
19	0017 124	Scheibe A 10,5 DIN 125	1
20	0010 396	6kt.-Schraube M 10 x 16 DIN 933	2
21	4140 022	Hebel	2
22	4140 119	Rastknopf	1
23	4180 209	Feder	1
24	4180 517	Federhaken	1
25	4140 514	Distanzbuchse	1
26	0017 121	Scheibe 6,4 DIN 125	2
27	0017 043	Scheibe 10,2/15 \varnothing x 0,8	2
28	0016 311	Stopmutter M 6 DIN 985	4
29	0010 382	6kt.-Schraube M 6 x 30 DIN 933	2
30	0012 566	Fachkopfschraube M 8 x 12 x 14	2
31	0017 123	Scheibe 8,4 DIN 125	1
32	0016 378	Stopmutter M 8	2
33	4140 024	Arreterhebel	1
35	0017 289	Scheibe 6,4 DIN 9021	1
36	0016 353	6kt.-Mutter M 6	2
37	4240 024	Verbindungsstange	2
38	4180 519	Kappe	1
39	4140 208	Zugfeder	1
40	4140 507	Federköcher	1
41	4140 209	Stopfen	1
42	0012 939	Halbrundschraube 6 x 15	1
46	4274 509	Kettenrad	1
47	0018 515	Kerbstift 5 x 22 DIN 1471	1
48	0023 095	Kugellager 6002-2RS	1
49	0020 013	Sicherungsring 15 x 1 DIN 471	2
50	4041 501	Kupplungsritzel	4
51	4041 502	Kupplungsritzel	1
52	4270 214	Kupplungsstift	1
53	4270 204	Feder	2
54	4270 512	Federteiler	2
55	4287 206	Federring	2
56	4240 054	Reifenkette	2
57	0022 648	Stützscheibe 15/22 \varnothing x 1,5	1
58	4240 014	Achsgenäuse	2
59	4274 511	Radabdeckung	2

* Diese Teile werden nur kpl. mit den in der Rubrik aufgeführten Einzelteilen
 geliefert. Bitte bei Bestellung die Gruppen-Nr. angeben!

geliefert.

H12

Chassis mit Schutzklappe



Änderungen aus technischen Gründen vorbehalten.

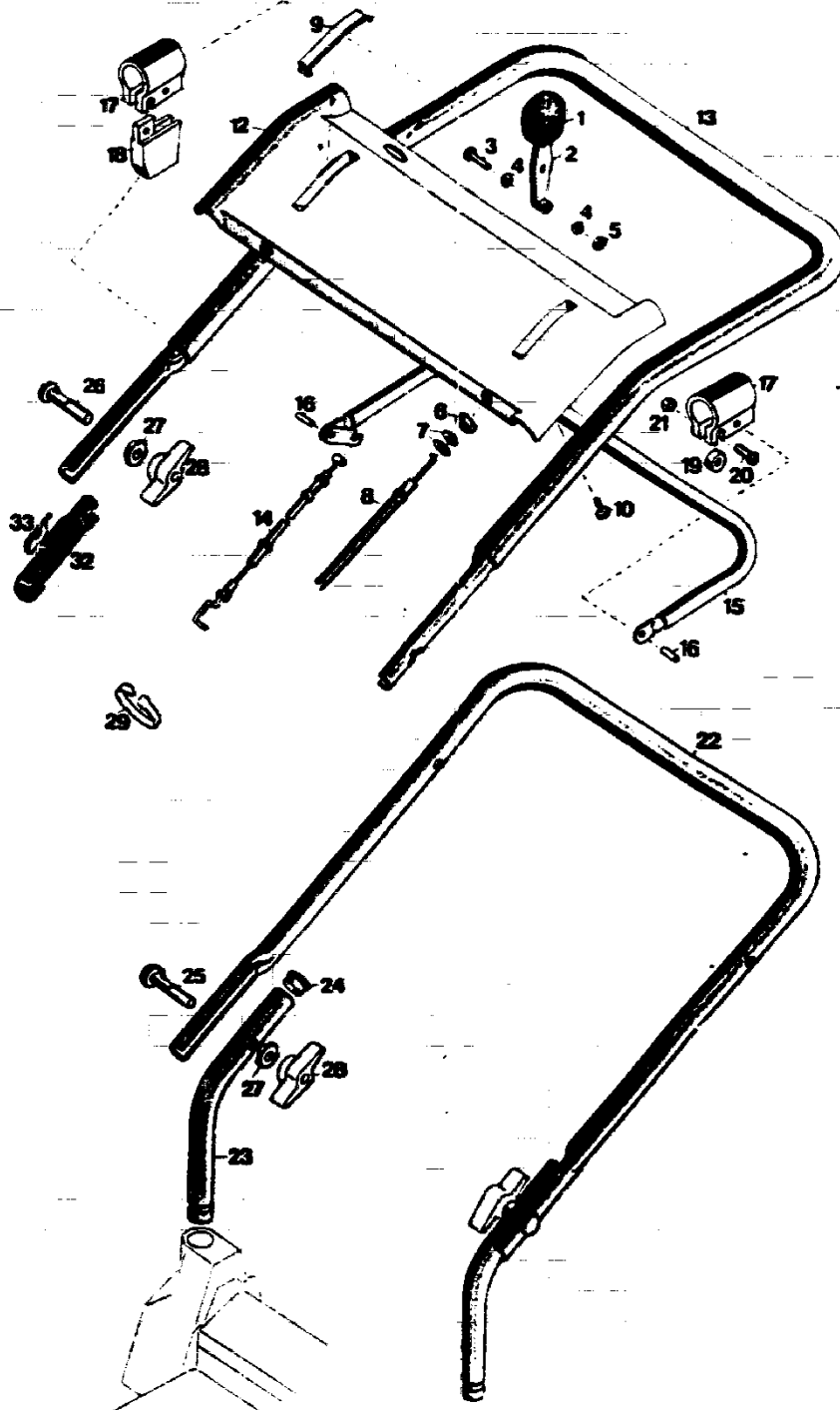
H13

Ersatzteile Chassis mit Schutzklappe

Bild-Nr.	Bestell-Nr.	Einzelteil-Bezeichnung	Stückzahl
Afb. nr.	Bestelnr.	Onderdeel-naam	Gruppe/Gerät
Fig. n°	n° de commande	Dénomination	Aantal
Fig. n°	n° del particolare	Denominazione del particolare singolo	Machine
			Quantité
			Groupe/appareil
			Pezzi
			Gruppo/attrezzo
1	4246 010	Chassis	1
2	4240 013	Stirnblech	1
3	4140 205	Zapfenschraube	2
4	0017 882	Fächerscheibe	2
5	4140 318	Schamier	2
7	0015 655	Linsenschraube B 4,8 x 9,5 DIN 7981	4
8	4132 016	Schutzklappe	1
9	4180 318	Schutzblech	1
10	4180 105	Griff	1
11	0012 906	Halbrundschrabe 3,9 x 6	2
12	0012 914	Halbrundschrabe 3,9 x 10	2
13	4174 217	Gummipuffer	2
14	0015 653	Linsenblechschrabe B 4,2 x 13 DIN 7981	3
15	4140 103	Isolierstück links	1
16	4140 104	Isolierstück rechts	1
17	0016 404	4kt.-Mutter M 5 DIN 557	2
18	0012 864	Schraube M 5 x 12 DIN 7985	4
19	0017 109	Scheibe 5,3 DIN 125	2
20	0012 938	Halbrundschrabe M 5,5 x 15	4
21	4191 107	Isolierscheibe	2
22	0017 291	Scheibe A 8,4 DIN 9021	2
23	0010 392	6kt.-Schraube M 8 x 50 DIN 933	2
24	4240 018	Abdeckhaube	1
25	4140 108	Tragegriff	1
26	0012 933	Halbrundschrabe 4,4 x 15	4
27	4240 107	Konsole	1
28	0012 856	Linsenschraube M 4 x 10 DIN 7985	2
29	0016 427	4kt.-Mutter M 4 DIN 562	2
30	0017 848	Zahnscheibe A 5,3 DIN 6797	2
31	4240 505	Lagerblech	2
32	0016 310	Stopmutter M 5 DIN 985	2
33	0012 864	Linsenschraube M 5 x 12 DIN 7985	2
34	4274 512	Lagerschale	4
35	0017 287	Scheibe A 5,3 DIN 9021	4
40	4687 050	Fangstange	1

H14

Griff- und Schaltteile



Anderungen aus technischen Gründen vorbehalten.

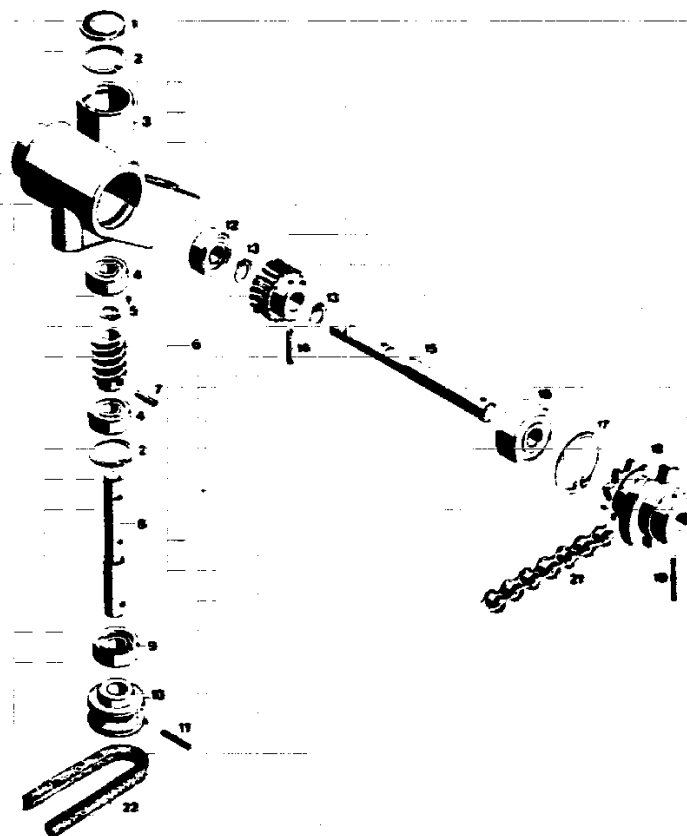
H15

Ersatzteile Griff- und Schaltteile

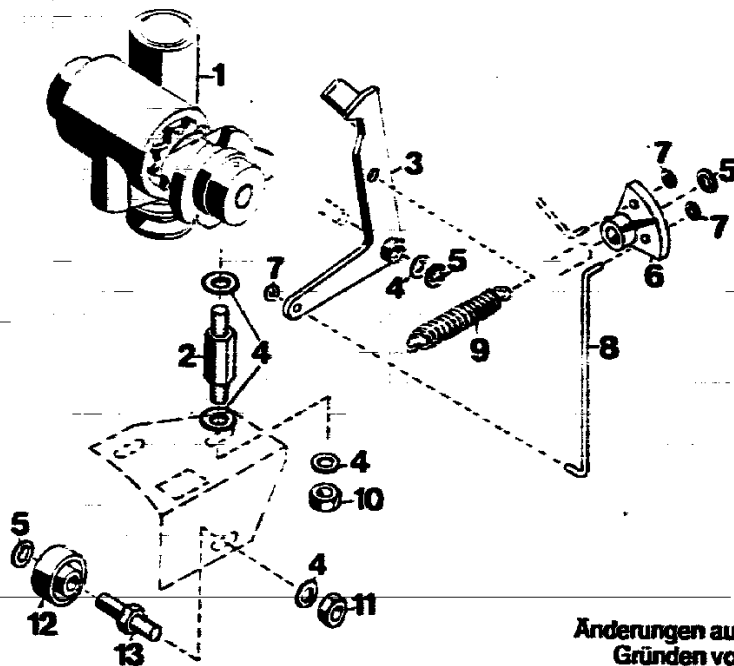
Bild-Nr.	Bestell-Nr.	Einzelteil-Bezeichnung	Stückzahl Gruppe/Gerät
Afb. nr.	Bestelnr.	Onderdeel-naam	Aantal Groep/Machine
Fig. n°	n° de commande	Dénomination	Quantité Groupe/appareil
Fig. n°	n° del particolare	Denominazione del particolare singolo	Pezzi Gruppo/attrezzo
1	4 180 115	Knopf	1
2	4 180 027	Gasnebel	1
3	00 12 245	Linsenschraube AM 5 x 25 DIN 85	1
4	00 17 287	Scheibe A 5,3 DIN 9021	2
5	00 16 310	Stopfmutter M 5 DIN 985	1
6	00 16 212	6-kt.-Mutter	1
7	00 17 121	Scheibe A 6,4 DIN 125	2
8	4 143 050	Bowdenzug	1
9	4 143 101	Deckel	1
10	00 12 940	Linsensenkschraube	4
12	4290 100	Traverse-Oberteil	1
13	4240 021	Griffoberteil	1
14	4240 057	Bowdenzug 6-86	1
15	4246 015	Schaltbügel	1
16	00 18 770	Zylinderstift 6 M 6 x 20 DIN 7	2
17	4240 105	Schelle	2
18	4240 106	Stütze	1
19	4240 205	Distanzscheibe	1
20	00 12 184	Zylinder-Schraube AM 6 x 16 DIN 84	2
21	00 16 641	Hut-Mutter M 6 DIN 1587	2
32	4 140 216	Schwingungsisolationsstück	2
—	4248 055	Griffoberteil mit Traverse	1
22	4 140 101	Griffrohr mitte	1
23	4 140 066	Griffrohr unten mit Bild 24	2
24	4373 103	Abschlußkappe	2
25	00 13 523	Halbrundschrabe M 8 x 45	2
26	00 13 525	Halbrundschrabe M 8 x 55	2
27	00 17 275	Hohlscheibe 8,4	4
28	00 16 715	Flügelmutter M 8	4
29	4330 228	Kabelband	2
33	4 140 217	Hohlscheibe	2

H16

Getriebe



Getriebeeinbau mit Schaltelementen



Änderungen aus technischen Gründen vorbehalten.

H17

Ersatzteile Getriebe

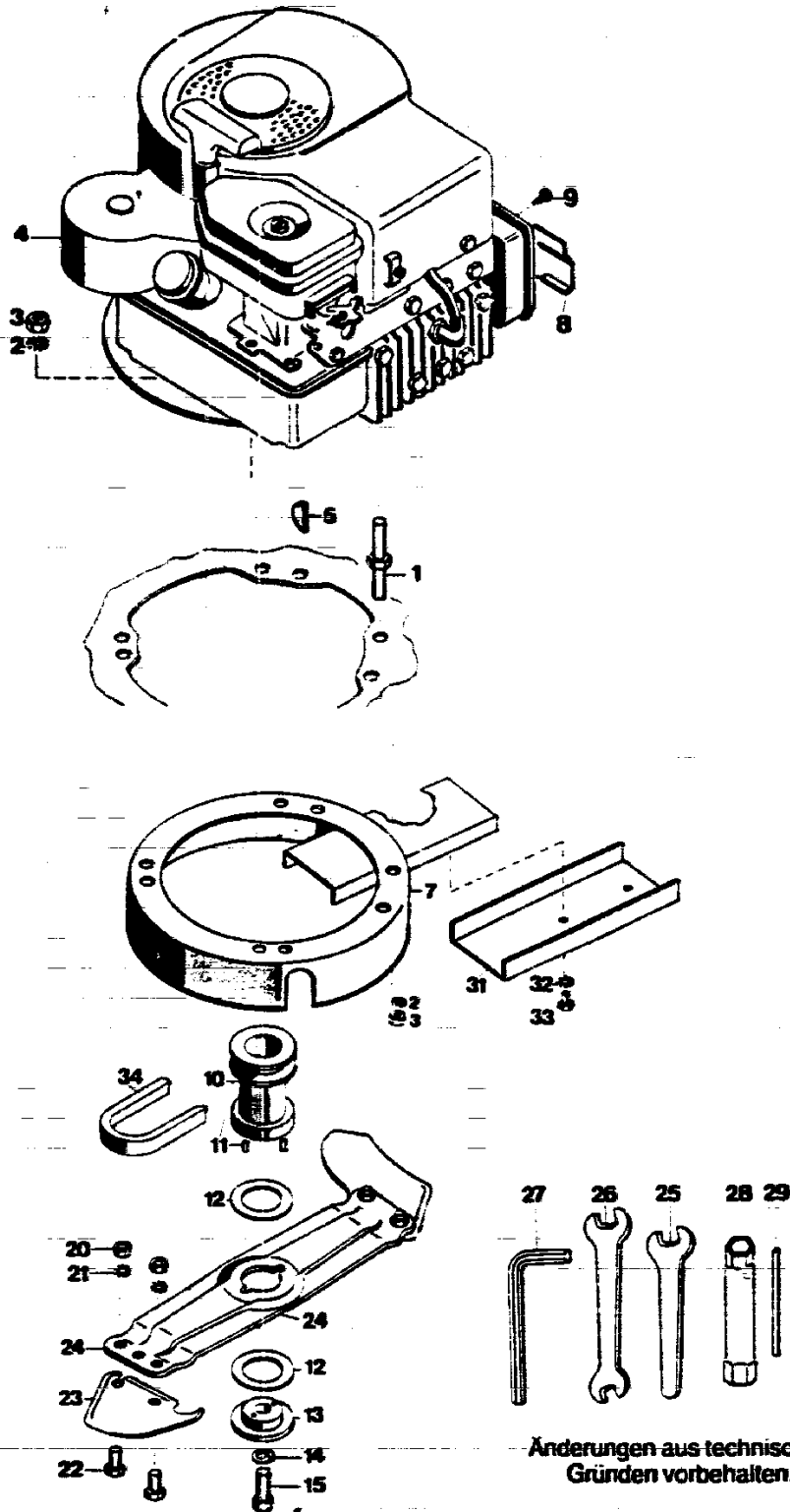
Bild-Nr.	Bestell-Nr.	Einzelteil-Bezeichnung	Stück 1l Gruppe/Gerät
Afb. nr.	Bestelnr.	Onderdeel-naam	Aantal Groep/Machine
Fig. n°	n° de com- mande	Dénomination	Quantité Groupe/appareil
Fig. n°	n° del parti- colare	Denominazione del particolare singolo	Pezzi Gruppo/attrezzo
1		Verschlusscheibe 28 DIN 470	1
2		Sicherungsring 26 DIN 472	2
3		Getriebegehäuse	1
4		Kugellager 6000 DIN 625	2
5		Sicherungsring 10 DIN 471	1
6		Schneckenradsatz	1
7		Spannhülse 3 x 14 DIN 1481	1
8		Schneckenwelle	1
9		Dichtring 12/28 x 7 DIN 6504	1
10	1089 505	Keilriemenscheibe	1
11	0018 813	Spannhülse 3 x 20 DIN 1481	1
12		Kugellager 6001 DIN 625	1
13		Sicherungsring 12 DIN 471	2
14		Spannhülse 4 x 24 DIN 7346	1
15		Schneckenradwelle	1
16		Kugellager 6301 2Z DIN 625	1
17		Sicherungsring 37 DIN 472	1
18	1088 055	Schlingfederkupplung	1
19	0018 849	Spannhülse 3/16" x 32	1
—	1089 000	Getriebe	1
21	4240 054	Rollenkette	1
22	0039 202	Keilriemen FOZ 10 x 6 x 614	1

Ersatzteile Getriebeeinbau mit Schaltelementen

Bild-Nr.	Bestell-Nr.	Einzelteil-Bezeichnung	Stückzahl Gruppe/Gerät
Afb. nr.	Bestelnr.	Onderdeel-naam	Aantal Groep/Machine
Fig. n°	n° de com- mande	Dénomination	Quantité Groupe/appareil
Fig. n°	n° del parti- colare	Denominazione del particolare singolo	Pezzi Gruppo/attrezzo
1	1089 000	Getriebe	1
2	4240 224	Distanzschraube	2
3	4240 038	Sperrhebel	1
4	0017 123	Scheibe 8,4 DIN 125	8
5	0020 658	Zackenring ZA 8	3
6	4240 104	Gelenk	1
7	0020 654	Zackenring ZA 4	3
8	4240 220	Schubstange	1
9	4240 209	Zugfeder	1
10	0016 312	Stopfmutter M 8 DIN 985	2
11	0016 213	6-kt.-Mutter M 8 DIN 934	1
12	1089 204	Rolle	1
13	4240 219	Bolzen	1

H18

Motor mit Messerbalken



Änderungen aus technischen Gründen vorbehalten.

H19

Ersatzteile Motor mit Messerbalken

Bild-Nr.	Bestell-Nr.	Einzelteil-Bezeichnung	Stückzahl
Afb. nr.	Bestelnr.	Onderdeel-naam	Gruppe/Gerät
Fig. nº	nº de com- mande	Dénomination	Aantal
Fig. nº	nº del parti- colare	Denominazione del particolare singolo	Quantità
			Gruppe/appareil
			Pezzi
			Gruppo/attrezzo
1	4141 215	Schraube	3
2	0017 851	Zahnscheibe A3,4 DIN 6797	6
3	0016 213	6kt.-Mutter M 8 DIN 934	6
4	2008 000	Motor kpl.	1
5	1034 226	Scheibenfeder	1
7	4245 010	Flansch	1
8	4139 300	Deflector	1
9	2000 511	Schraube	2
10	4240 040	Kupplungsbuchse mit Stifte	1
11	0018 612	Steckverb.stift 4 x 8 DIN 1374	2
12	4123 401	Junit-Scheibe	2
13	4111 402	Kupplungsscheibe	1
14	0017 911	Federling ; A 10 DIN 127	1
15	0010 256	6kt.-Schraube 3a-24 x 1 1/4	1
20		6kt.-Mutter M 6 DIN 934	4
21		Federling 36 DIN 127	4
22		6kt.-Schraube M 6 x 16 DIN 933 - 10,9	4
23	4180 080	Ersatz-Strato-Messer Vi 70 S (2 Paar)	2
24*		Messerbalken	1
—	4140 060	Messerbalken mit Messern kpl.	1
25	0019 755	Einmaulschlüssel 10 mm	1
26	0019 356	Doppelmaulschlüssel 10/13	1
27	0019 449	6kt.-Stiftschlüssel 6 DIN 911	1
28	0019 427	6kt.-Steckschlüssel	1
29	0019 406	Drehstift 8 Ø	1
—	4361 202	Werkzeugtasche	1
—	4243 210	Gebrauchsanweisung TA 40 SB	1
—	4248 060	Werkzeugtasche kpl.	1
31	4240 308	Deckel	1
32	0017 848	Zahnscheibe A 5,3 DIN 6797	2
33	0012 863	Linsenschraube M 5 x 10 DIN 7985	2
34	0039 202	Keilriemen FOZ 10 x 6 x 614	1

* Diese Teile werden nur kpl. mit den in der Rubrik aufgeführten Einzelteilen
 Bitte bei Bestellung die Gruppen-Nr. angeben!

geliefert.

H20