

TA 40 S Senator® 40 auto-mobil

Serie C

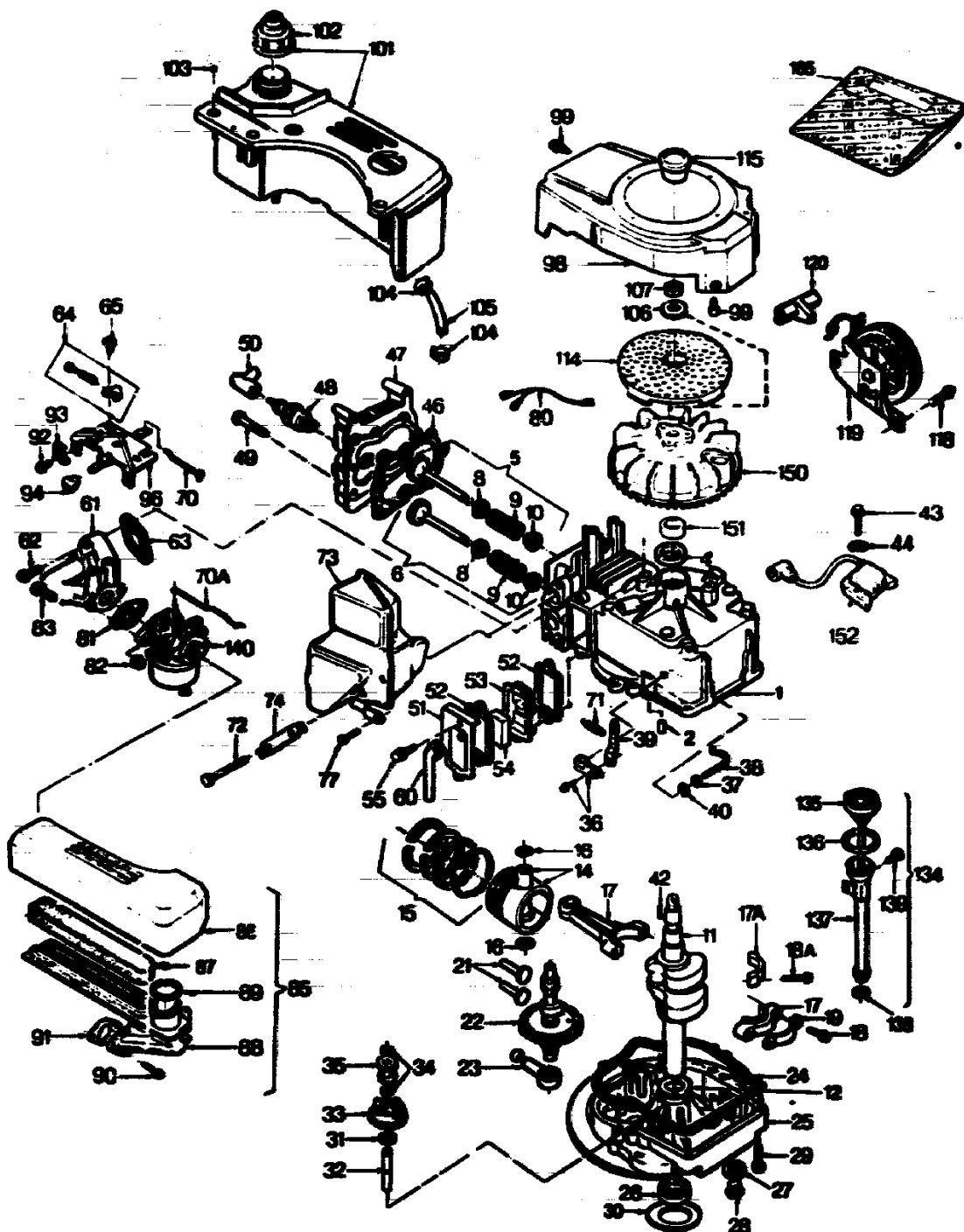
Type Nr.
Type Nr.
Type n°
Tipo n°
Type nr.
Typ nr.

4247 680

D	NL	F	I	GB	
Technische Daten	Technische gegevens	Données techniques	Dati tecnici	Technical Data	
Gerät	Machine	Modèle	Attrezzo	Model	TA 40 S
Schnittbreite	Maasbroedte	Largeur de coupe	Larghezza di taglio	Cutting width	40 cm
Schnittöhen	Maashoogte	Hauteurs de coupe	Altezza di taglio	Cutting height	3 - 4 - 5,5 - 7 cm
Räder	Wielen	Roues	Ruote	Wheels	170 mm Ø
Motor	Motor	Moteur	Motore	Motor	BV 153
Hubraum	Cilinderinhoud	Cylindrée	Cilindrata	Capacity	148 cm ³
Leistung	Vermogen	Puissance	Potenza	Performance	2,7 DIN-PS (2,0 kW)
Drehzahl	Toerental	Régime	n. giri	R.P.M.	3000 1/min.
Zündkerze	Bougie	Bougie	Candela	Spark Plug	Champion KCJ 8
Elektrodenabstand	Elektroden- afstand	Ecartement des électrodes	Distanza fra gli elettrodi	Plug gap	0,6 - 0,7 mm
Luftfilter	Luchtfilter	Filtre à air	Filtro	Air-Filter	Polyurethanfilter
Schmierung	Motorolie	Huile	Olio	Lubrication	0,8 l HD SAE 20 W - 50
Tankinhalt	Tankinhoud	Cap. réservoir		Tank capacity	11
Gewicht	Gewicht	Poids en ordre de marche	Peso	Weight	~ 35 kg

G15

Motor



Änderungen aus technischen Gründen vorbehalten.

G16

TA 40 S

Ersatzteile - Motor BV 153

Bei Bestellungen von Ersatzteilen bitten wir, der Kundendienstwerkstatt, dem Händler bzw. uns die Bestell-Nr. anzugeben.

Bild-Nr.	Bestell-Nr.	Einzelteilbezeichnung	Stückzahl	Liefer-Nr. Aspera
1	2027 051	Zylinder kpl.	1	1601.0036
2	1032 201	Stift	2	2941.0001
4*	1005 202	Simmerring	1	2961.0017
5	2024 057	Einlaßventil	1	1613.0005
5	2024 058	Einlaßventil (Übergröße 0,8)	1	1613.0006
6	2024 059	Auslaßventil	1	1614.0005
6	2024 060	Auslaßventil (Übergröße 0,8)	1	1614.0006
8	2027 204	Ventilteller 9,5 mm	2	2247.0008
9	1038 205	Ventilfeder	2	2791.0003
10	1038 206	Sicherungssteller	2	2247.0006
11	2025 200	Kurbelwelle	1	1607.0095
12	2025 208	Drucklager	1	2952.0006
14	1039 100	Kolben u. Bolzen	1	1609.0007
14	1039 101	Kolben u. Bolzen (Übergröße 0,26)	1	1609.0008
14	1039 102	Kolben u. Bolzen (Übergröße 0,50)	1	1609.0009
15	1039 103	Kolbenringsatz	1	1610.0009
15	1039 104	Kolbenringsatz (Übergröße 0,25)	1	1610.0010
15	1039 105	Kolbenringsatz (Übergröße 0,50)	1	1610.0011
16	1032 103	Sicherungsring	2	2945.0004
17	2024 202	Pleuelstange	1	1611.0006
18	2027 205	Schraube	2	2918.0039
19	2026 217	Sicherungsblech	2	2949.0025
21	1032 220	Ventilstößel	2	2244.0001
22	2027 207	Nockenwelle	1	2241.0035
23	2026 206	Ölpumpe	1	1616.0004
24	1032 223	Dichtung	1	2963.0001
25	2027 201	Flansch	1	1603.0013
26*	1005 217	Simmerring	1	2961.0018
27*	2026 203	Dichtung	1	2963.0029
28	1032 228	Ölablaßschraube	1	2932.0009
29	1038 209	Schraube	6	2919.0075
30	2026 204	Scheibe	1	2959.0022
31	2026 205	Scheibe	1	2951.0015
32	1005 216	Reglerwelle	1	2272.0001
33	1032 230	Reglervverzahnung, leicht	1	1617.0001
34	1032 231	Sicherungsring	2	2945.0005
35	1032 232	Reglerspule, leicht	1	2274.0001
36	2029 052	Halter	1	1650.0009
37	1032 236	Flachscheiben	1	2951.0029
38	2026 208	Reglerwelle	1	2275.0009
39	2027 206	Reglerhebel	1	2724.0083
40	2026 209	Sicherungsring	1	2945.0006
42	2030 201	Keil	1	2941.0012
43	2027 305	Schraube	2	2919.0077
44	2030 202	Scheibe	2	2951.0048
46	1032 112	Dichtung	1	2962.0003
47	2027 100	Zylinderkopf	1	2121.0019
48	1038 308	Zündkerze	1	RJ-17 LM
49	2030 203	Schraube	3	2918.0063
50	1038 309	Kerzenstecker	1	2905.0005
51	2026 319	Entlüfterdeckel	1	2166.0010
52*	1032 306	Dichtung	2	2963.0004
53	1039 305	Entlüfter	1	1619.0001

G17

NR:4247 680 Bezeichnung: TA 40 S Gruppe: Senator 40 Automobil Jahr: 86 Typ: C

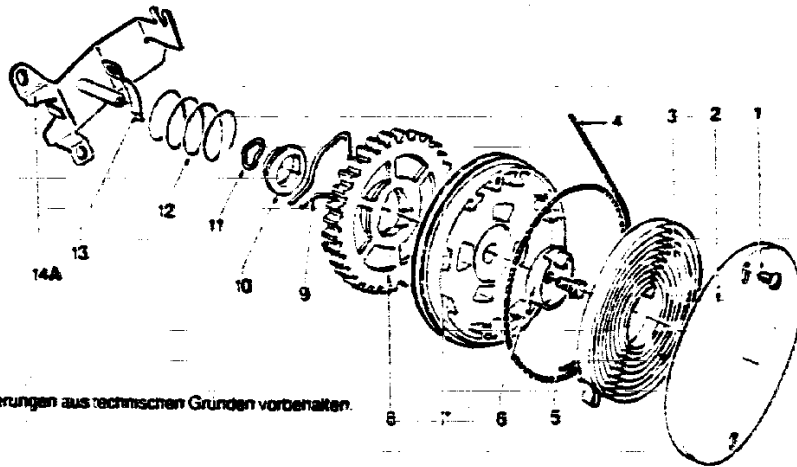
Ersatzteile Motor BV 153 TA 40 S

Bild-Nr.	Bestell-Nr.	Einzelteilbezeichnung	Stückzahl	Liefer-Nr. Aspera
54	1038 301	Entlüftereinsatz	1	2714.0001
55	1006 203	Schraube	2	2919.0061
56	1032 311	Entlüfterrohr	1	2167.0007
61	2027 405	Ansaugrohr	1	2851.0021
62	1032 482	Schraube	2	2919.0047
63*	2027 406	Dichtung	1	2963.0082
64	2024 056	Anschlag Höchstdrehzahl	1	1741.0021
65	2026 405	Schraube	2	2919.0073
70	1032 487	Gelenk	1	2725.0003
70A	2030 404	Gelenk	1	2725.0032
71	1032 486	Feder	1	2792.0010
72	2030 200	Schraube	2	2919.0152
73	2030 010	Schalldämpfer	1	2152.0086
74	2025 209	Halteblech	1	2753.0005
75	2029 500	Deflector	1	2152.0085
76	1032 418	Schraube	1	2919.0010
77	2026 405	Schraube	1	2919.0073
80	2030 303	Kurzschlußkabel	1	2401.0034
81*	1037 400	Dichtung	1	2963.0013
82	2030 401	Mutter	2	2921.0008
83	1032 422	Schraube	2	2918.0017
85	2030 050	Luftfilter kpl.	1	1629.0018
86	2030 400	Luftfilterdeckel	1	2343.0030
87	2030 402	Filterelement	1	2341.0014
88	2030 407	Luftfiltergehäuse	1	2342.0027
89*	2030 403	Dichtung	1	2963.0087
90	2026 404	Schraube	2	2919.0140
91*	2027 403	Dichtung	1	2963.0086
92	1006 414	Schraube	1	2919.0039
93	1038 402	Halter	1	2949.0004
96	2026 013	Vergaserverkleidung f. Fernbedienung	1	1741.0024
98	2030 300	Gebälsegehäuse	1	1432.0016
99	0010 201	Schraube	4	2919.0038
101	2030 051	Tank (fl., schwarz)	1	1621.0008
102	2030 500	Tankdeckel	1	2335.0003
103	2030 204	Schraube	2	2919.0139
104	2030 501	Klammer	2	2949.0031
105	2026 500	Benzinleitung a. mtr.	1	1627.0001
106	2026 606	Scheibe	1	2951.0050
107	2026 607	Mutter	1	2921.0020
114	2030 301	Sieb	1	2754.0020
115	2030 302	Stopfen	1	2932.0014
118	2030 205	Schraube	2	2918.0038
119	2030 052	Starter	1	1421.0033
120	2030 601	Griff	1	2423.0004
134	2030 053	Öleinfüllrohr kpl.	1	1648.0005
135	2030 206	Peilstab	1	1932.0005
136	2026 211	O-Ring	1	2961.0025
137	2030 207	Öleinfüllrohr	1	2014.0010
138*	2027 208	Dichtung	1	2961.0032
139	2026 212	Schraube	1	2919.0091
140	2030 054	Vergaser	1	2302.0055
150	2026 303	Schwungrad	1	2411.0023
151	2030 304	Nocke	1	2949.0032
152	2030 055	Zündspule	1	1416.0013
165	2029 058	Dichtungssatz	-	1661.0020

* = d.h. enthalten im Dichtungssatz Nr. 2023 058

G18

NR:4247 680 Bezeichnung: TA 40 S Gruppe: Senator 40 Automobil Jahr: 86 Typ: C

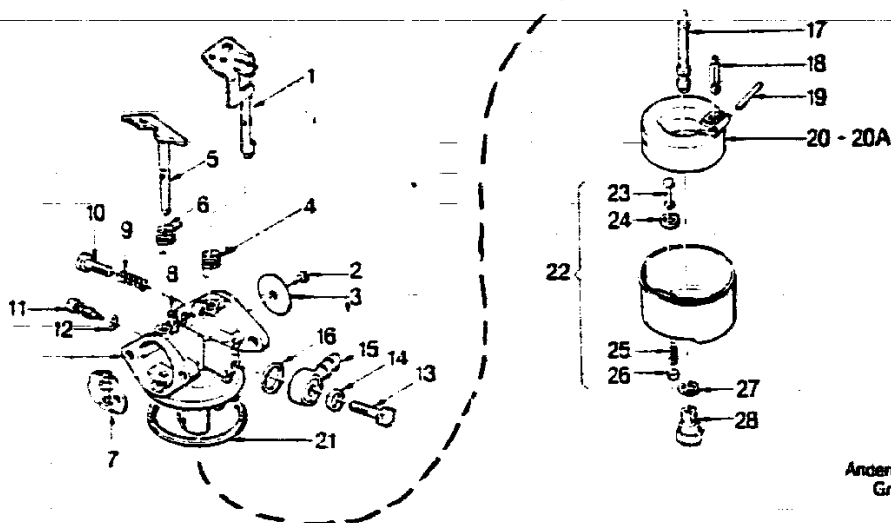


Anderungen aus technischen Gründen vorbehalten.

Bild-Nr.	Bestell-Nr.	Einzelteilbezeichnung	Stück	Liefer-Nr. Aspera
1	1037 603	Schraube	2	2919.0067
2	1037 604	Startergehäuse	1	2424.0002
3	1037 600	Feder	1	2792.0014
4	1037 605	Zugseil	1	1643.0004
5	2026 604	Schraube	1	2919.0056
6	1037 608	Bremskappe	1	2429.0003
7	1039 620	Seilscheibe	1	2978.0005
8	1037 610	Zahnrad	1	2722.0006
9	1037 611	Bremse	1	2426.0003
10	2026 602	Schale	1	2959.0021
11	2030 208	Federring	1	2959.0028
12	2026 603	Feder	1	2792.0032
13	1037 614	Seilhalter	1	2949.0016
14A	2030 011	Starterhalter	1	1741.0014
--	2030 052	Vertikalstarter kpl.	1	1421.0033

G19

NR:4247 680 Bezeichnung: TA 40 S Gruppe: Senator 40 Automobil Jahr: 86 Typ: C

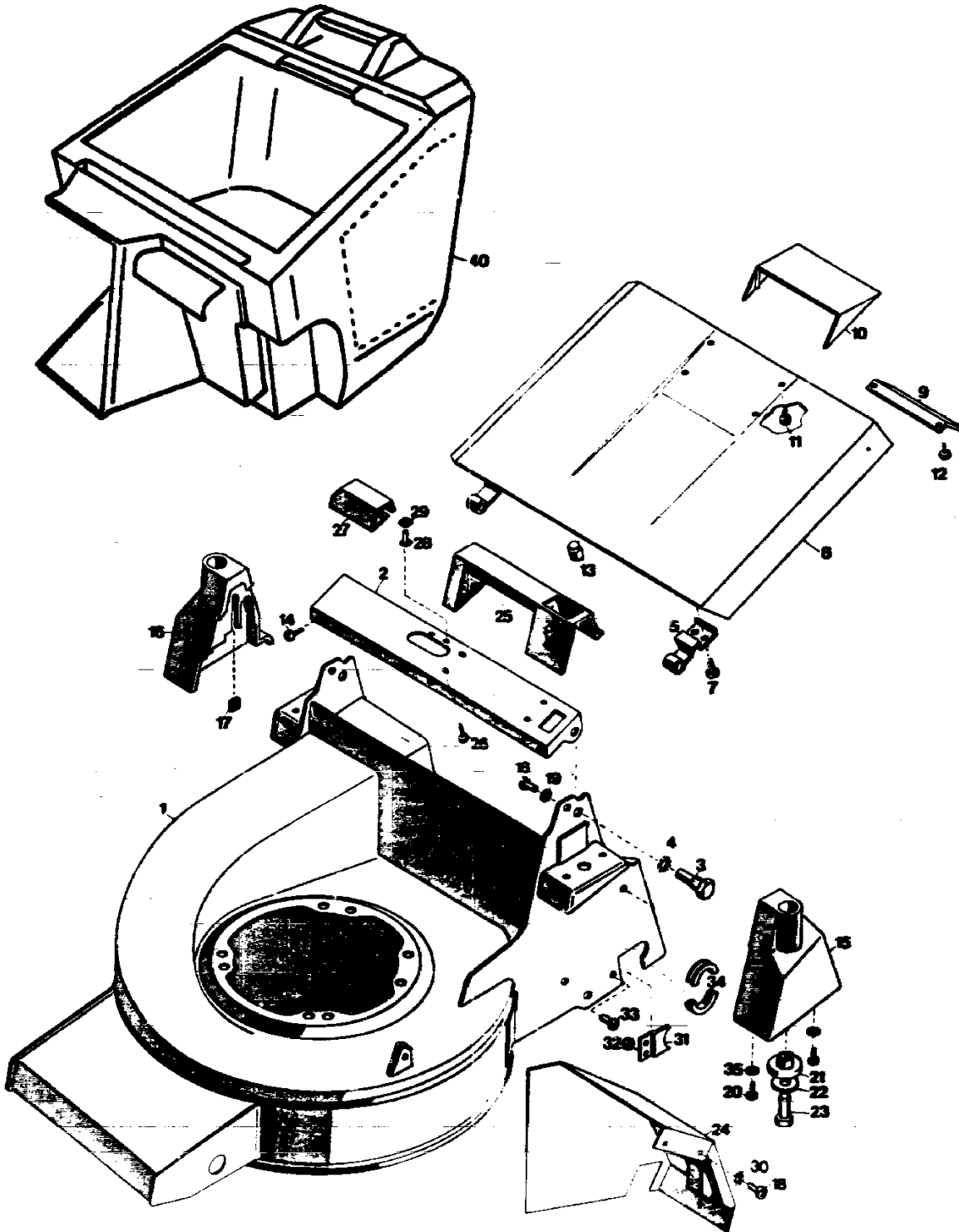


Anderungen aus technischen Gründen vorbehalten.

Bild-Nr.	Bestell-Nr.	Einzelteilbezeichnung	Stück	Liefer-Nr. Aspera
1	1032 492	Drosselklappensch. kpl.	1	1320.0019
2	1032 434	Schraube	3	2919.0109
3	1032 433	Drosselklappe	1	2321.0003
4	1038 411	Feder	1	2732.0092
5	2028 404	Schokerschaft kpl.	1	2320.0001
6	1039 440	Feder	1	2792.0098
7	2028 402	Schokerklappe	1	2323.0010
8	2030 405	Stift	1	2746.0023
9	1032 458	Feder	1	2792.0079
10	1039 439	Drehzahl/Einstellschr.	1	2919.0117
11 + 12	2026 408	Leerlauf/Einstellschr.	1	1663.0006
12	2030 406	O-Ring	1	2961.0028
13	1032 439	Schraube	1	2919.0110
14	1032 438	Dichtung	1	2963.0073
15	1032 437	Anschlußverschr.	1	2711.0008
16	1032 436	Dichtung	1	2963.0072
17	2028 401	Düse (Nr. 80)	1	2395.0093
18	1039 436	Ventil	1	2392.0016
19	1032 443	Schwimmerschaft	1	2746.0020
20	1032 453	Schwimmer	1	2396.0003
21	1032 452	Dichtung	1	2963.0076
22	1032 450	Schwimmerkappe kpl.	1	1395.0001
23	1032 451	Tuifer	1	2395.0004
24	1032 449	Dichtung	1	2963.0075
25	1032 447	Feder	1	2792.0078
26	1032 446	Halter	1	2395.0002
27	1032 444	Dichtung	2	2963.0074
28	1032 445	Schraube	1	2932.0026
--	2030 054	Vergaser kpl.	1	2302.0055

G20

Chassis mit Schutzklappe



Änderungen aus technischen Gründen vorbehalten.

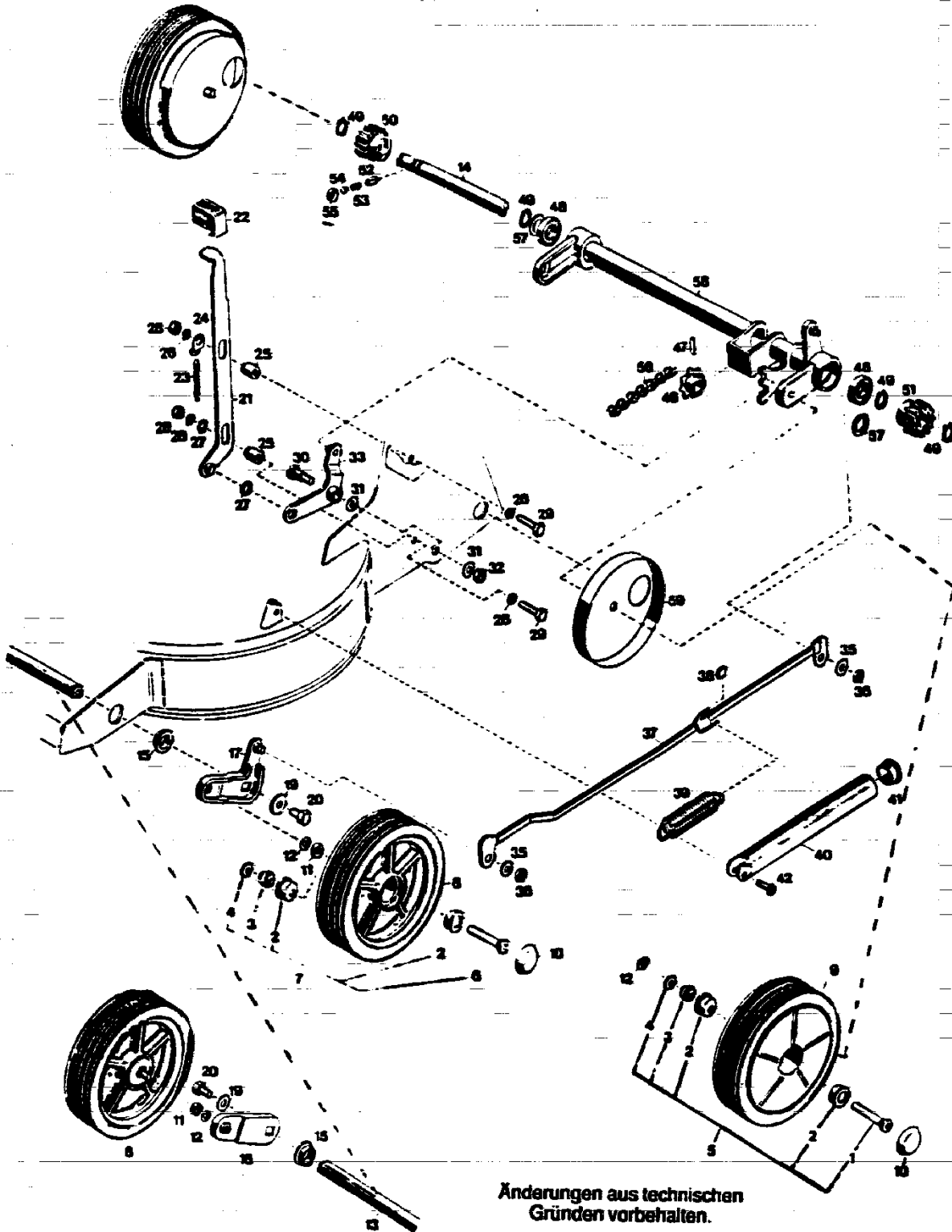
G21

Ersatzteile Chassis mit Schutzklappe

Bild-Nr.	Bestell-Nr.	Einzelteil-Bezeichnung	Stückzahl
Afb. nr.	Bestelnr.	Onderdeel-naam	Gruppe/Gerät
Fig. n°	n° de commande	Dénomination	Aantal
Fig. n°	n° del particolare	Denominazione del particolare singolo	Groep/Machine
			Quantité
			Groupe/appareil
			Pezzi
			Gruppo/attrezzo
1	4246 0 10	Chassis	1
2	4240 0 13	Stimblech	1
3	4 140 205	Zapfenschraube	2
4	00 17 882	Fächerscheibe	2
5	4 140 3 18	Scharnier	2
7	00 15 655	Linsenschraube B 4,8 x 9,5 DIN 798 1	4
8	4 132 0 16	Schutzklappe	1
9	4 180 3 18	Schutzblech	1
10	4 180 105	Griff	1
11	00 12 906	Halbrundschrabe 3,9 x 6	2
12	00 12 9 14	Halbrundschrabe 3,9 x 10	2
13	4 174 2 17	Gummipuffer	2
14	00 15 653	Linsenblechschraube B 4,2 x 13 DIN 798 1	3
15	4 140 103	Isolierstück links	1
16	4 140 104	Isolierstück rechts	1
17	00 16 404	4kt.-Mutter M 5 DIN 55 1	2
18	00 12 864	Schraube M 5 x 12 DIN 7985	4
19	00 17 109	Scheibe 5,3 DIN 125	2
20	00 12 938	Halbrundschrabe M 5,5 x 15	4
21	4 19 1 107	Isolierscheibe	2
22	00 17 29 1	Scheibe A 8,4 DIN 9021	2
23	00 10 392	6kt.-Schraube M 8 x 50	2
24	4240 0 18	Abdeckhaube	1
25	4 140 108	Tragegriff	1
26	00 12 933	Halbrundschrabe 4,4 x 15	4
27	4240 107	Konsole	1
28	00 12 856	Linsenschraube M 4 x 10 DIN 7985	2
29	00 16 427	4kt.-Mutter M 4 DIN 562	2
30	00 17 848	Zahnscheibe A 5,3 DIN 6797	2
31	4240 505	Lagerblech	2
32	00 16 310	Stopfmutter M 5 DIN 985	2
33	00 12 864	Linsenschraube M 5 x 12 DIN 7985	2
34	4274 5 12	Lagerschale	4
35	00 17 287	Scheibe A 5,3 DIN 9021	4
40	4687 050	Fangkorb kpl.	1

G22

Laufträder mit Höhenverstellung



Anderungen aus technischen Gründen vorbehalten.

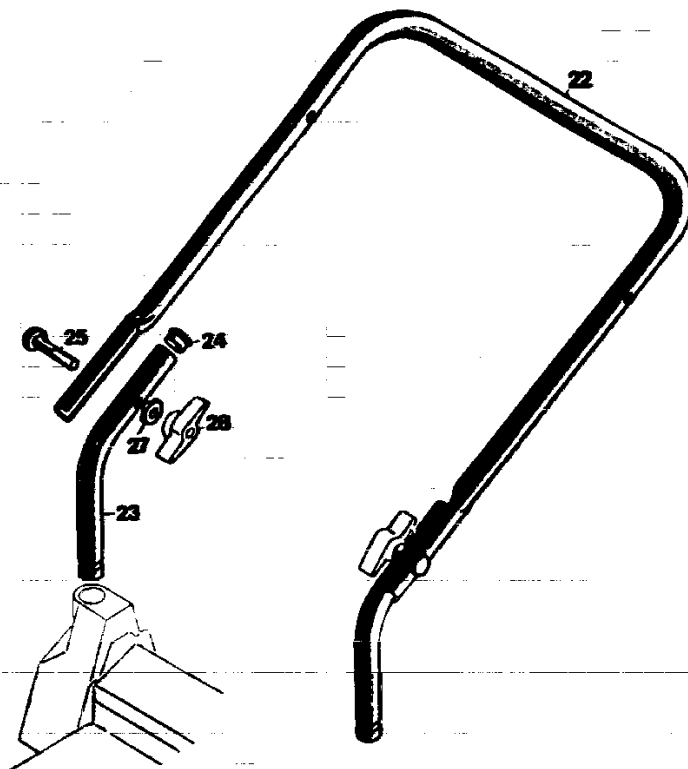
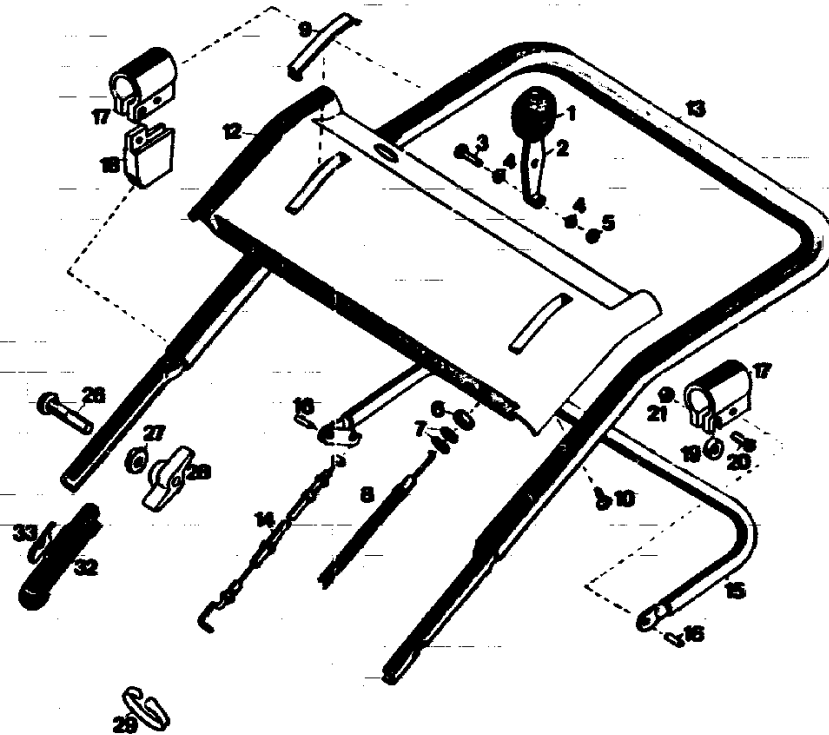
G23

Ersatzteile Laufräder mit Höhenverstellung

Bild-Nr.	Bestell-Nr.	Einzelteil-Bezeichnung	Stückzahl
Afb. nr.	Bestelnr.	Onderdeel-naam	Gruppe/Gerät
Fig. n°	n° de commande	Dénomination	Aantal
Fig. n°	n° del particolare	Denominazione del particolare singolo	Groep/Machine
			Quantité
			Groupe/appareil
			Pezzi
			Gruppo/attrezzo
1	4180 500	Laufradachse	1
2	4361 504	Kugellager	2
3	4361 501	Konus	1
4	0016 215	6-kt.-Mutter	1
5	4180 065	Laufradachse kpl.	2
6	4308 506	Laufradachse	1
2	4361 504	Kugellager	2
3	4361 501	Konus	1
4	0016 215	6-kt.-Mutter	1
7	4170 051	Laufradachse kpl.	2
8	4140 052	Laufrad kpl. 170 Ø	2
9	4240 050	Antriebsrad kpl. 200 Ø	2
10	4180 501	Kappe	4
11	4170 203	Distanzrohr	2
12	0017 909	Federung A 8 DIN 127	4
13	4140 504	Achse vorne	1
14	4240 510	Antriebswelle	1
15	4126 501	Buchse	2
16	4180 020	Achsschwinge rechts	1
17	4180 043	Achsschwinge links	1
19	0017 124	Scheibe A 10,5 DIN 125	2
20	0010 396	6-kt.-Schraube M 10 x 16 DIN 933	2
21	4140 022	Hebel	1
22	4140 119	Plastknopf	1
23	4180 209	Feder	1
24	4180 517	Federhaken	1
25	4140 514	Distanzbuchse	2
26	0017 121	Scheibe 6,4 DIN 125	4
27	0017 043	Scheibe 10,2/15 Ø x 0,8	2
28	0016 311	Stopmutter M 6 DIN 985	2
29	0010 382	6-kt.-Schraube M 6 x 30 DIN 933	2
30	0012 566	Flachkopfschraube M 8 x 12 x 14	1
31	0017 123	Scheibe 8,4 DIN 125	2
32	0016 378	Stopmutter M 6	1
33	4140 024	Arretierhebel	1
35	0017 289	Scheibe 6,4 DIN 9021	2
36	0016 353	6-kt.-Mutter M 6	2
37	4240 024	Verbindungsstange	1
38	4180 518	Kappe	1
39	4140 208	Zugfeder	1
40	4140 507	Federköcher	1
41	4140 209	Stopfen	1
42	0012 939	Halbrundschraube 6 x 15	1
46	4274 509	Kettenrad	1
47	0018 515	Kerbstift 5 x 22 DIN 1471	1
48	0023 092	Kugellager 6002-2Z	2
49	0020 013	Sicherungsring 15 x 1 DIN 471	4
50	4041 501	Kupplungsritzel	1
51	4041 502	Kupplungsritzel	1
52	4270 214	Kupplungsstift	2
53	4270 204	Feder	2
54	4270 512	Federteiler	2
55	4287 206	Federung	2
56	4240 054	Rollenkette	1
57	0022 648	Stützscheibe 15/22 Ø x 1,5	2
58	4240 014	Achsgehäuse	1
59	4274 511	Radabdeckung	2

G24

Griff- und Schalttelle



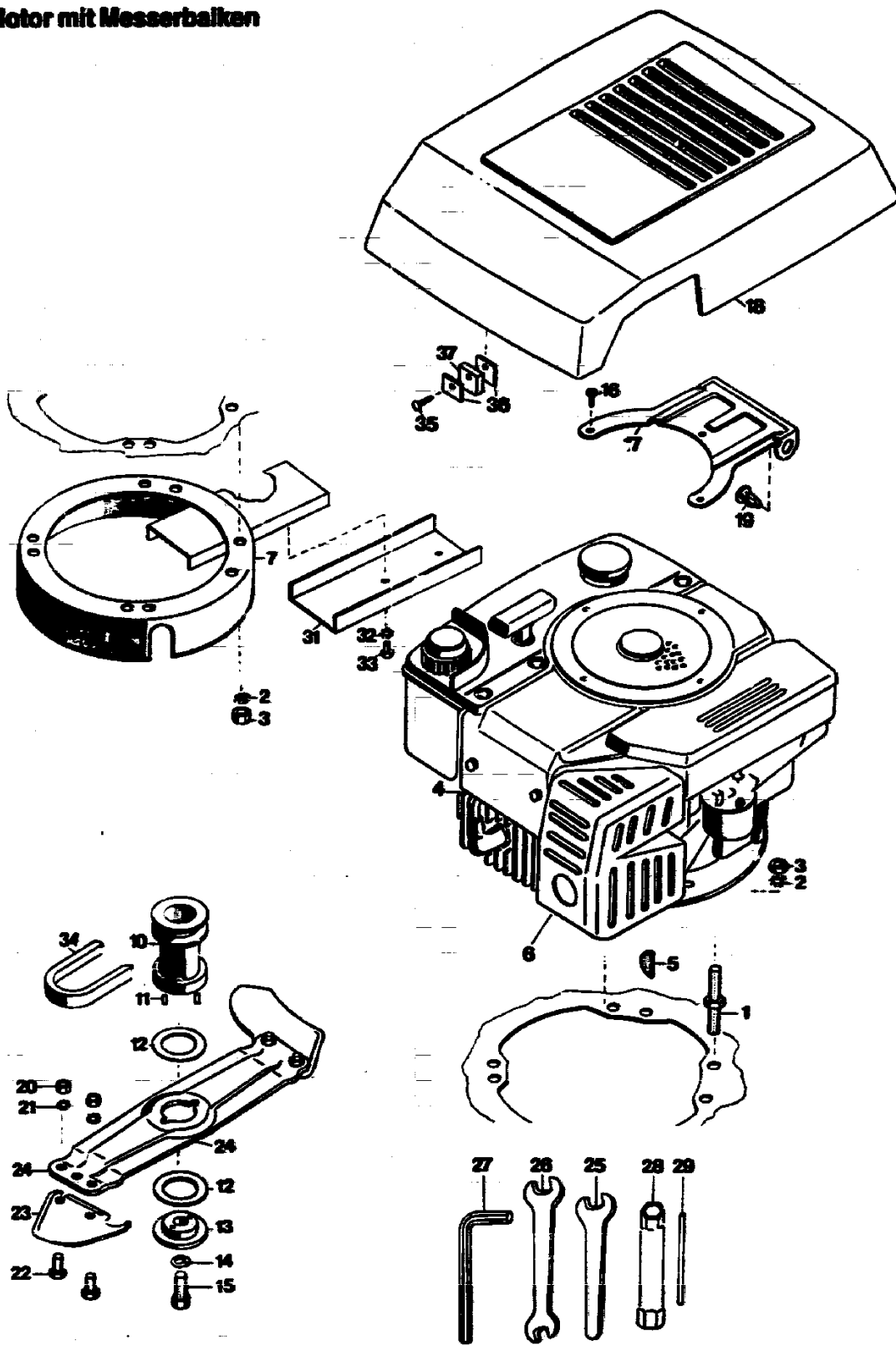
G25

Ersatzteile Griff- und Schaltteile

Bild-Nr.	Bestell-Nr.	Einzelteil-Bezeichnung	Stückzahl
Afb. nr.	Bestelnr.	Onderdeel-naam	Gruppe/Gerät
Fig. n°	n° de commande	Dénomination	Aantal
Fig. n°	n° del particolare	Denominazione del particolare singolo	Groep/Machine
			Quantité
			Groupe/appareil
			Pezzi
			Gruppo/attrezzo
1	4 180 115	Knopf	1
2	4 180 027	Gashebel	1
3	00 12 245	Linsenschraube AM 5 x 25 DIN 85	1
4	00 17 287	Scheibe A 5,3 DIN 9021	2
5	00 16 310	Stopmmutter M 5 DIN 985	1
6	00 16 212	6-kt.-Mutter	1
7	00 17 121	Scheibe A 6,4 DIN 125	2
8	4 143 050	Bowdenzug	1
9	4 143 101	Deckel	1
10	00 12 940	Linsensenkschraube	4
12	4290 100	Traverse-Oberteil	1
13	4240 021	Griffoberteil	1
14	4240 067	Bowdenzug	1
15	4246 015	Schaltbügel	1
16	00 18 770	Zylinderstift 6 M 6 x 20 DIN 7	2
17	4240 105	Schelle	2
18	4240 106	Stütze	1
19	4240 205	Distanzscheibe	1
20	00 12 184	Zylinder-Schraube AM 6 x 16 DIN 84	2
21	00 16 64 1	Hut-Mutter M 6 DIN 1587	2
32	4 140 216	Schwingungsisolationsstück	2
—	4247 051	Griffoberteil mit Traverse	1
22	4 140 101	Griffrohr mitte	1
23	4 140 066	Griffrohr unten mit Bild 24	2
24	4373 103	Abschlußkappe	2
25	00 13 523	Halbrundschrabe M 8 x 45	2
26	00 13 525	Halbrundschrabe M 8 x 55	2
27	00 17 275	Hohlscheibe 8,4	4
28	00 16 715	Flügelmutter M 8	4
29	4330 228	Kabelband	2
33	4 140 217	Hohlscheibe	2

G26

Motor mit Messerbalken



Technische Änderungen vorbehalten!

G27

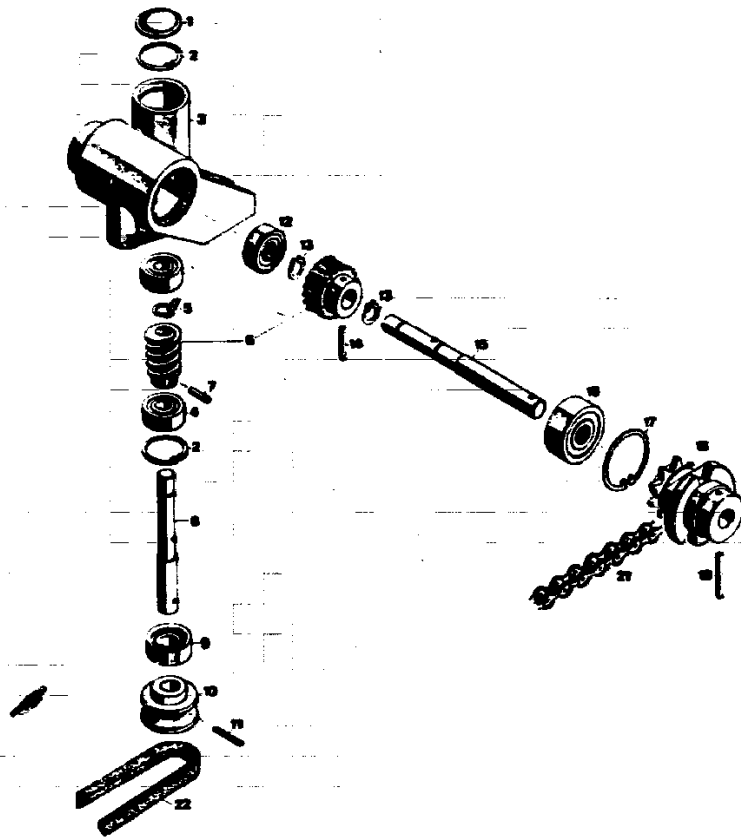
Ersatzteile Motor mit Messerbalken

Bild-Nr.	Bestell-Nr.	Einzelteil-Bezeichnung	Stückzahl
Afb. nr.	Bestwvr.	Onderdeel-naam	Gruppe/Gerät
Fig. n°	n° de commande	Dénomination	Aantal
Fig. n°	n° del particolare	Denominazione del particolare singolo	Gruppo/Machine
			Quantité
			Groupe/appareil
			Pezzi
			Gruppo/attrezzo
1	4 141 215	Schraube	3
2	00 17 851	Zahnscheibe A 8,4 DIN 6797	6
3	00 16 213	6-kt.-Mutter M 8 DIN 934	6
4	2030 050	Motor kpl.	1
5	0029 055	Scheibefeder	1
6	4 170 302	Berührungsschutz	1
7	4245 010	Flansch	1
10	4240 040	Kupplungsbuchse mit Stifte	1
11	00 18 612	Steckerstift 4 x 8 DIN 1374	2
12	4 123 401	Jurr-Scheibe	2
13	4 111 402	Kupplungsscheibe	1
14	00 17 911	Federring A 10 DIN 127	1
15	00 10 256	6-kt.-Schraube 3/8 - 24 x 1 3/4	1
16	00 15 655	Linseblechschraube B 4,8 x 9,5 DIN 7981	3
17	4 133 301	Halblech	1
18	4 133 300	Abdeckhaube	1
19	4 133 209	Treibstift	2
35	4 133 304	Treibstift	1
36	4 133 303	Polblech	2
37	4 133 302	Magnet	1
20		6-kt.-Mutter M 6 DIN 934	4
21		Zahnscheibe A 6,4 DIN 6797	4
22		6-kt.-Schraube M 6 x 16 DIN 933 - 10,9	4
23	4 180 080	Ersatz-Strato-Messer Vi 70 S (2 Paar)	2
24*		Messerbalken	1
—	4140 060	Messerbalken mit Messern kpl.	1
25	00 19 755	Einmaulschlüssel 10 mm	1
26	00 19 356	Doppelmaulschlüssel 10/13	1
27	00 19 449	6-kt.-Stiftschlüssel 6 DIN 911	1
28	00 19 422	6-kt.-Steckschlüssel 17/21	1
29	00 19 406	Drehstift 8 Ø	1
—	4361 202	Werkzeugtasche	1
—	4247 216	Gebrauchsanweisung TA 40 S	1
—	4247 060	Werkzeugtasche kpl.	1
31	4240 308	Deckel	1
32	00 17 848	Zahnscheibe A 5,3 DIN 6797	2
33	00 12 863	Linsenschraube M 5 x 10 DIN 7985	2
34	0039 202	Keilriemen FOZ 10 x 6 x 614	1

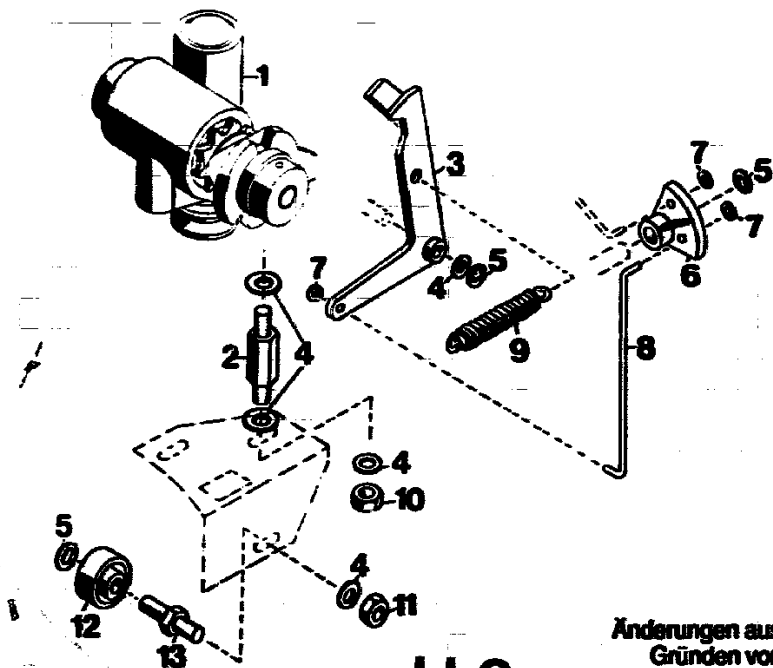
* Diese Teile werden nur kpl. mit den in der Rubrik aufgeführten Einzelteilen geliefert.
Bitte bei Bestellung die Gruppen-Nr. angeben!

G28

Getriebe



Getriebeeinbau mit Schaltelementen



H 2

Änderungen aus technischen Gründen vorbehalten.

Ersatzteile Getriebe

Bild-Nr.	Bestell-Nr.	Einzelteil-Bezeichnung	Stückzahl Gruppe/Gerät	
Afb. nr.	Bestelnr.	Onderdeel-naam	Aantal Groep/Machine	
Fig. n°	n° de commande	Dénomination	Quantité Groupe/appareil	
Fig. n°	n° del particolare	Denominazione del particolare singolo	Pezzi Gruppo/attrezzo	
1	1089 505 0018 813	Verschlußscheibe 28 DIN 470	1	
2		Sicherungsring 26 DIN 472	2	
3		Getriebegehäuse	1	
4		Kugellager 6000 DIN 625	2	
5		Sicherungsring 10 DIN 471	1	
6		Schneckenradsatz	1	
7		Spannhülse 3 x 14 DIN 1481	1	
8		Schneckenwelle	1	
9		Dichtring 12/28 x 7 DIN 6504	1	
10		Keilriemenscheibe	1	
11		Spannhülse 3 x 20 DIN 1481	1	
12		Kugellager 6001 DIN 625	1	
13		Sicherungsring 12 DIN 471	2	
14		Spannhülse 4 x 24 DIN 7346	1	
15		Schneckenradwelle	1	
16		Kugellager 6301 2Z DIN 625	1	
17		Sicherungsring 37 DIN 472	1	
18		1088 055	Schlingfederkupplung	1
19		0018 849	Spannhülse 3/16" x 32	1
—	1089 000	Getriebe	1	
21	4240 054	Rollenkette	1	
22	0039 202	Keilriemen FOZ 10 x 6 x 614	1	

Ersatzteile Getriebeeinbau mit Schaltelementen

Bild-Nr.	Bestell-Nr.	Einzelteil-Bezeichnung	Stückzahl Gruppe/Gerät
Afb. nr.	Bestelnr.	Onderdeel-naam	Aantal Groep/Machine
Fig. n°	n° de commande	Dénomination	Quantité Groupe/appareil
Fig. n°	n° del particolare	Denominazione del particolare singolo	Pezzi Gruppo/attrezzo
1	1089 000	Getriebe	1
2	4240 224	Distanzschraube	2
3	4240 038	Sperrhebel	1
4	0017 123	Scheibe 8,4 DIN 125	8
5	0020 658	Zackenring ZA 8	3
6	4240 104	Gelenk	1
7	0020 654	Zackenring ZA 4	3
8	4240 220	Schubstange	1
9	4240 209	Zugfeder	1
10	0016 312	Stopfmutter M 8 DIN 985	2
11	0016 213	6-kt.-Mutter M 8 DIN 934	1
12	1089 204	Rolle	1
13	4240 219	Bolzen	1

H 3