

**SSD 2200 E**

**Serie A**

**SSD 2400 E**

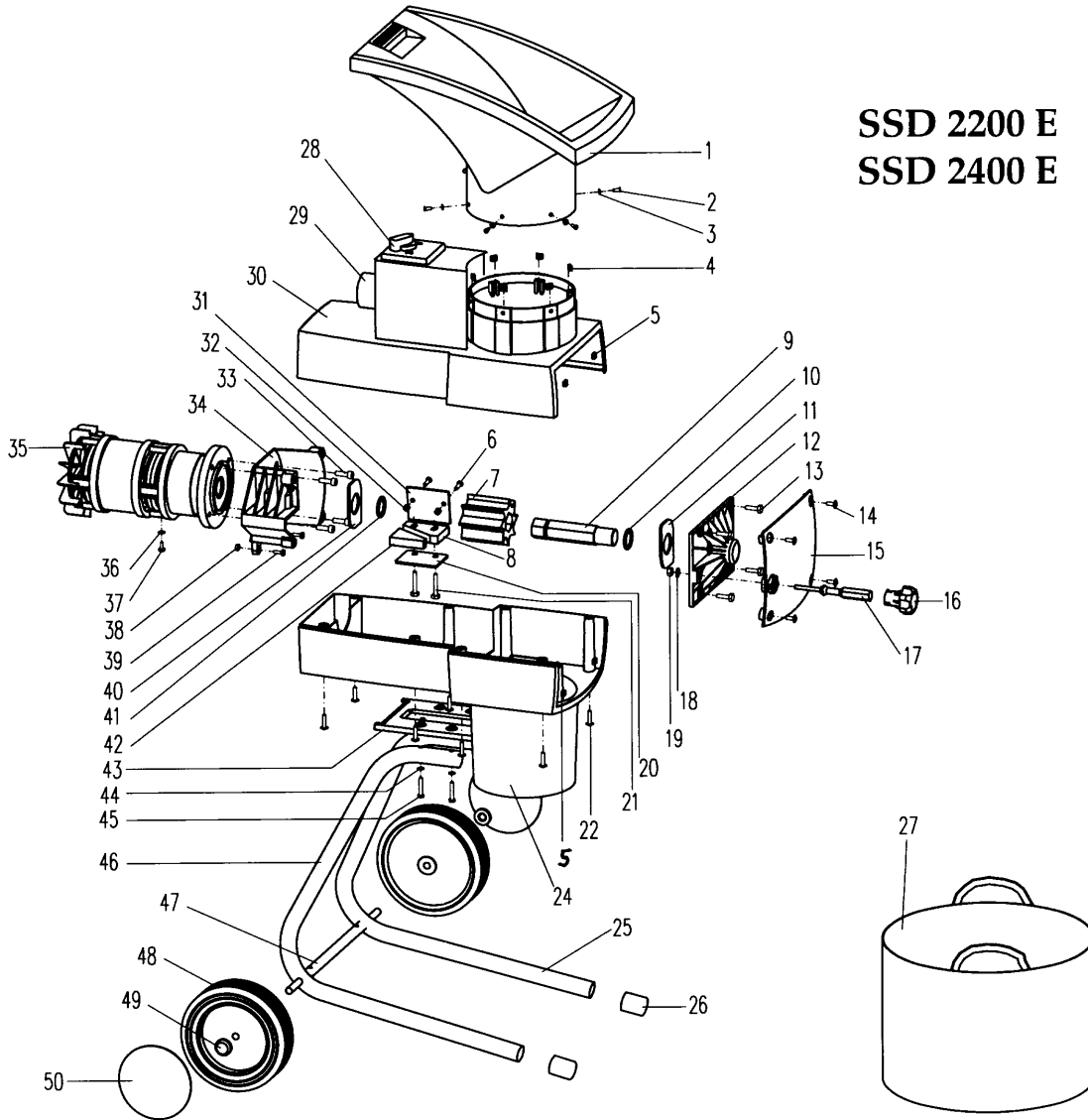
**Serie A**

**Ausstattung Elektro-Häcksler**

| Typ / Kurzbez.   | SSD 2200 E                            | SSD 2400 E |
|--|---------------------------------------|------------|
| Ausführung für   | D,A,B,I,NL,Skand.                     |            |
| Geräte-Nummer  | 7503000                               | 7504000    |
| Max.Astdurchmesser   | 3,5 cm                                | 4,0 cm     |
| Trichtermaterial   | Kunststoff                            |            |
| Lautstärke LP  | 89 db ( A )                           |            |
| Zentralverriegelung mit Sicherheitsab -<br>Schaltung u.Wiederanlaufsicherung | ja                                    |            |
| Räder  | ja                                    |            |
| Motorschutzschalter  | ja                                    |            |
| Motor - Hersteller   | A T B                                 |            |
| Leistung   | 2200 W                                | 2400 W     |
| Bremse   | ja                                    |            |
| Fahrgriff  | ja                                    |            |
| Fangkorb   | ja                                    |            |
| Besonderheiten   | Zugentlastung an der Steckvorrichtung |            |

**F15**

**SSD 2200 E**  
**SSD 2400 E**



**F16**

## SSD 2200 E / SSD 2400 E

| Bild-Nr. | Best.-Nr. | Bezeichnung                        |
|----------|-----------|------------------------------------|
| 1        | 7503 303  | Trichter                           |
| 2        | 7503 117  | Einwegschraube M 5 x 16            |
| 3        | 0017 122  | Scheibe A 5,3                      |
| 4        | 7503 115  | Stanzmutter M 5                    |
| 5        | 7503 125  | Stanzmutter M 6                    |
| 6        | 7503 120  | Senkschraube M 6 x 16              |
| 7        | 7503 106  | Schneidwalze                       |
| 8        | 7503 102  | Nachschneidplatte                  |
| 9        | 7503 105  | Welle                              |
| 10       | 7503 109  | O-Ring 31 x 4,5                    |
| 11       | 7503 101  | Anlaufplatte                       |
| 12       | 7503 119  | Lagerdeckel + Gleitlager           |
| 13       | 7503 116  | gewindefurchende Schraube M 8 x 25 |
| 14       | 7500 108  | Linsenflanschkopfschraube M 6 x 16 |
| 15       | 7503 302  | Deckel                             |
| 16       | 7503 107  | Stellknopf                         |

## SSD 2200 E / SSD 2400 E

| <b>Bild-Nr.</b> | <b>Best.-Nr.</b> | <b>Bezeichnung</b>                 |
|-----------------|------------------|------------------------------------|
| 17              | 7503 108         | Stellschraube                      |
| 18              | 0017 123         | Scheibe B 6,4                      |
| 19              | 0016 312         | 6 kt.-Mutter M 8 selbstsichernd    |
| 20              | 7503 104         | Stützplatte                        |
| 21              | 7503 118         | gewindefurchende Schraube M 8 x 40 |
| 22              | 7503 114         | Schraube KA 50 x 25                |
| 24              | 7503 300         | Gehäuseunterteil                   |
| 25              | 7503 112         | Standbein rechts                   |
| 26              | 7503 304         | Aufsteckkappe                      |
| 27              | 7503 308         | Auffangsack                        |
| 28              | 7503 307         | Schaltereinsatz                    |
| 29              | 7503 305         | Steckerkragen                      |
| 30              | 7503 301         | Gehäuseoberteil                    |
| 31              | 7503 100         | Schneidplatte                      |
| 32              | 0016 311         | 6 kt.-Mutter M 6 selbstsichernd    |
| 33              | 7503 121         | Zylinderschraube M 8 x 20          |

## SSD 2200 E / SSD 2400 E

| <b>Bild-Nr.</b> | <b>Best.-Nr.</b> | <b>Bezeichnung</b>           |
|-----------------|------------------|------------------------------|
| 34              | 7503 306         | Gehäuse - Schneidkammer      |
| 35              | 7503 060         | Wechselstrom - Motor         |
| 36              | 0017 908         | Federring A 6                |
| 37              | 0010 383         | 6 kt.-Schraube M 6 x 12      |
| 38              | 0016 311         | 6 kt.-Mutter M 6             |
| 39              | 0010 366         | 6 kt.-Schraube M 6 x 16      |
| 40              | 7503 101         | Anlaufplatte                 |
| 41              | 7503 109         | O-Ring 31 x 4,5              |
| 42              | 7503 103         | Keilleiste                   |
| 43              | 7503 110         | Konsole                      |
| 44              | 0017 908         | Federring A 6                |
| 45              | 0010 311         | 6 kt-Schraube M 6 x 40       |
| 46              | 7503 111         | Standbein links              |
| 47              | 7503 113         | Achse                        |
| 48              | 7502 500         | Lauffelge                    |
| 49              | 7503 126         | Starlock - Schnellbefestiger |
| 50              | 7502 501         | Radkappe                     |