

SSD 2200 E
SSD 2400 E

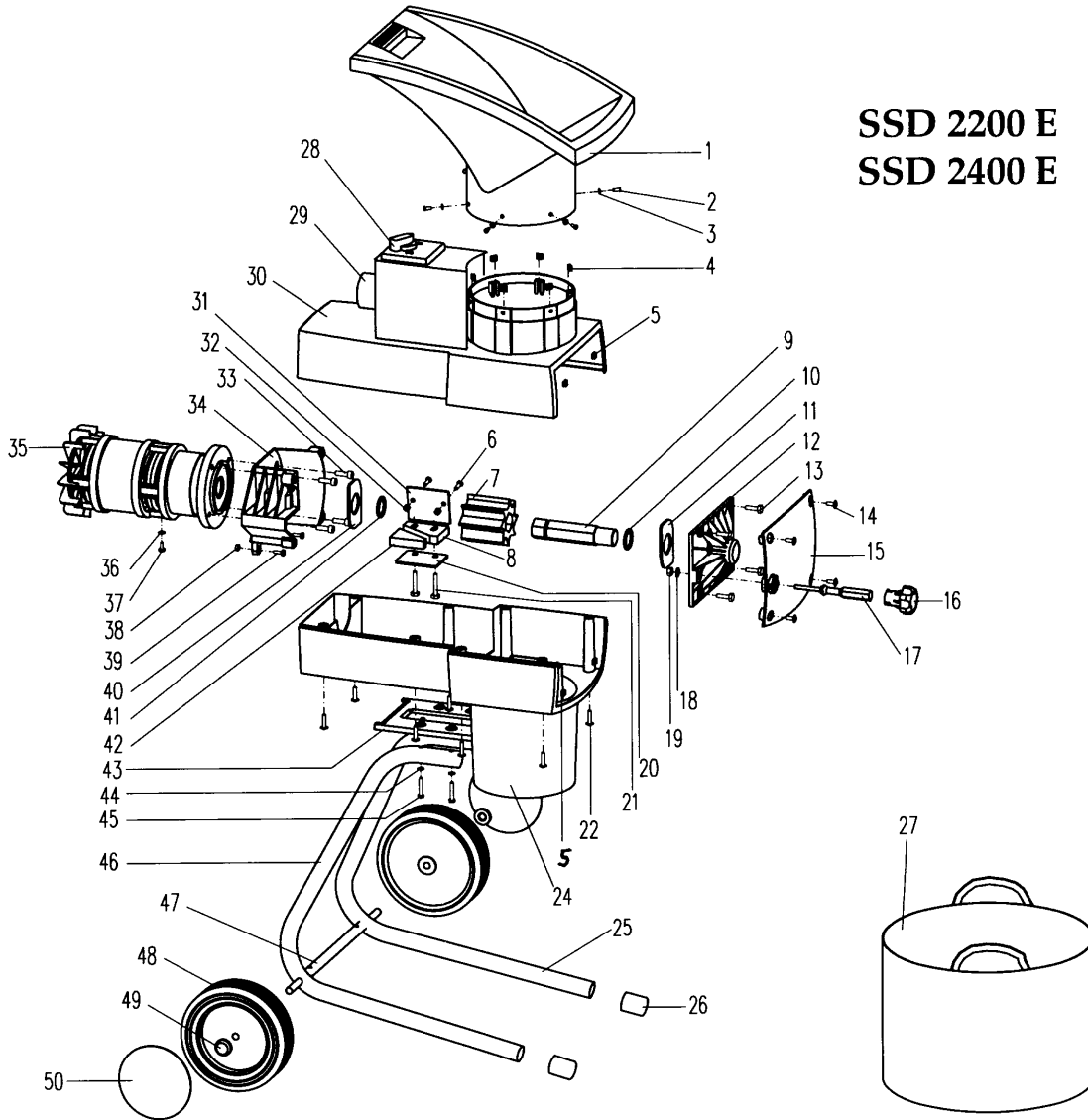
Serie A
Serie A

Ausstattung Elektro-H cksler

Typ / Kurzbez.	SSD 2200 E	SSD 2400 E
Ausf�hrung f�r	D,A,B,I,NL,Skand.	
Ger�te-Nummer	7503000	7504000
Max.Astdurchmesser	3,5 cm	4,0 cm
Trichtermaterial	Kunststoff	
Lautst�rke LP	89 db (A)	
Zentralverriegelung mit Sicherheitsab - Schaltung u.Wiederanlaufsicherung	ja	
R�der	ja	
Motorschutzschalter	ja	
Motor - Hersteller	A T B	
Leistung	2200 W	2400 W
Bremse	ja	
Fahrgriff	ja	
Fangkorb	ja	
Besonderheiten	Zugentlastung an der Steckvorrichtung	

F15

SSD 2200 E
SSD 2400 E



F16

SSD 2200 E / SSD 2400 E

Bild-Nr.	Best.-Nr.	Bezeichnung
1	7503 303	Trichter
2	7503 117	Einwegschraube M 5 x 16
3	0017 122	Scheibe A 5,3
4	7503 115	Stanzmutter M 5
5	7503 125	Stanzmutter M 6
6	7503 120	Senkschraube M 6 x 16
7	7503 106	Schneidwalze
8	7503 102	Nachschneidplatte
9	7503 105	Welle
10	7503 109	O-Ring 31 x 4,5
11	7503 101	Anlaufplatte
12	7503 119	Lagerdeckel + Gleitlager
13	7503 116	gewindefurchende Schraube M 8 x 25
14	7500 108	Linsenflanschkopfschraube M 6 x 16
15	7503 302	Deckel
16	7503 107	Stellknopf

SSD 2200 E / SSD 2400 E

Bild-Nr.	Best.-Nr.	Bezeichnung
17	7503 108	Stellschraube
18	0017 123	Scheibe B 6,4
19	0016 312	6 kt.-Mutter M 8 selbstsichernd
20	7503 104	St�tzplatte
21	7503 118	gewindefurchende Schraube M 8 x 40
22	7503 114	Schraube KA 50 x 25
24	7503 300	Geh�useunterteil
25	7503 112	Standbein rechts
26	7503 304	Aufsteckkappe
27	7503 308	Auffangsack
28	7503 307	Schaltereinsatz
29	7503 305	Steckerkragen
30	7503 301	Geh�useoberteil
31	7503 100	Schneidplatte
32	0016 311	6 kt.-Mutter M 6 selbstsichernd
33	7503 121	Zylinderschraube M 8 x 20

SSD 2200 E / SSD 2400 E

Bild-Nr.	Best.-Nr.	Bezeichnung
34	7503 306	Geh�use - Schneidkammer
35	7503 060	Wechselstrom - Motor
36	0017 908	Federring A 6
37	0010 383	6 kt.-Schraube M 6 x 12
38	0016 311	6 kt.-Mutter M 6
39	0010 366	6 kt.-Schraube M 6 x 16
40	7503 101	Anlaufplatte
41	7503 109	O-Ring 31 x 4,5
42	7503 103	Keilleiste
43	7503 110	Konsole
44	0017 908	Federring A 6
45	0010 311	6 kt-Schraube M 6 x 40
46	7503 111	Standbein links
47	7503 113	Achse
48	7502 500	Lauffelge
49	7503 126	Starlock - Schnellbefestiger
50	7502 501	Radkappe