

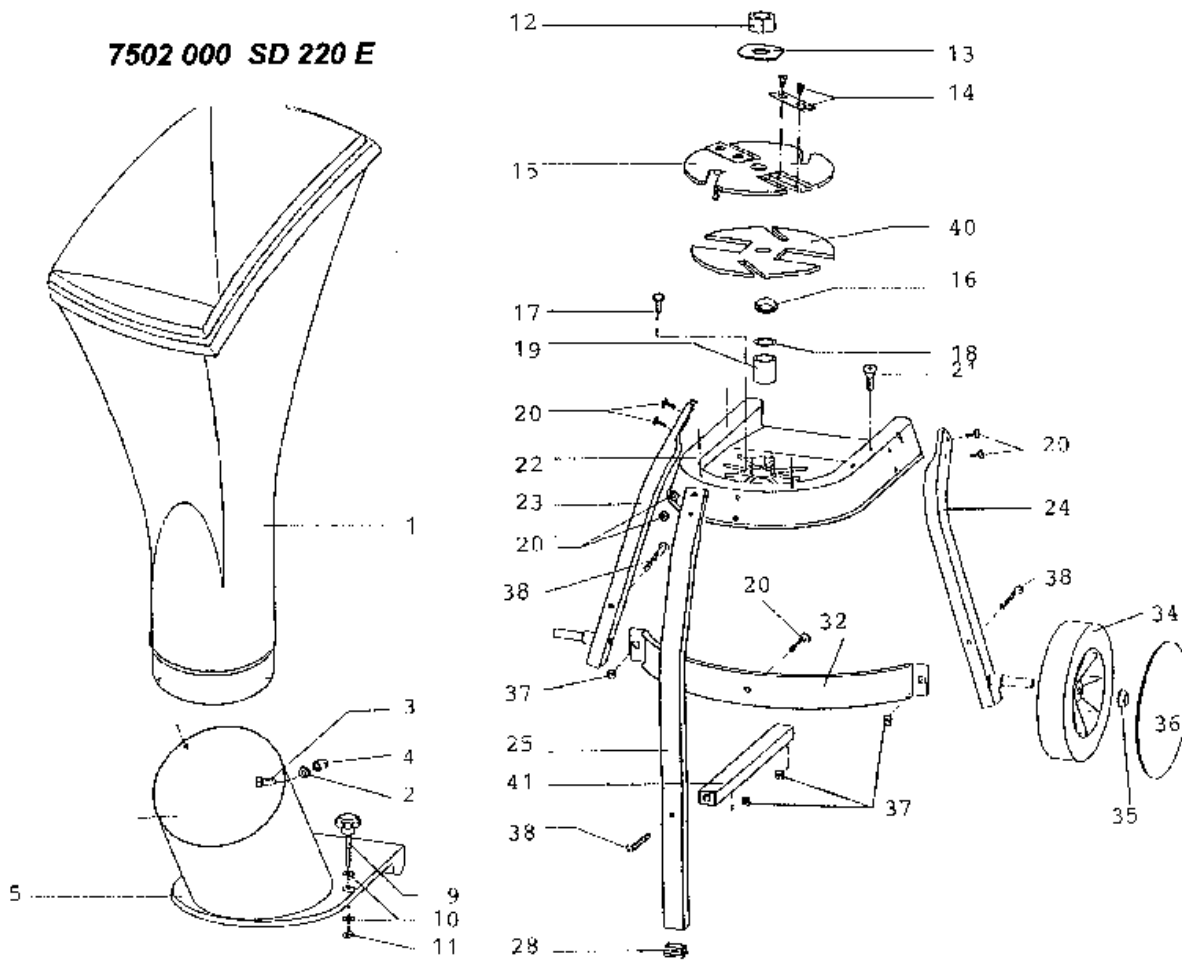
SD 220 E, Serie A

AUSSTATTUNG Elektro-Häcksler

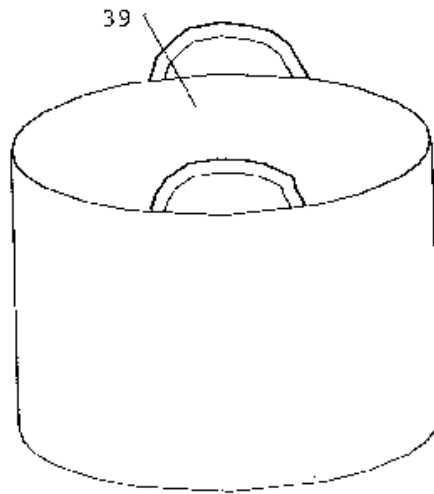
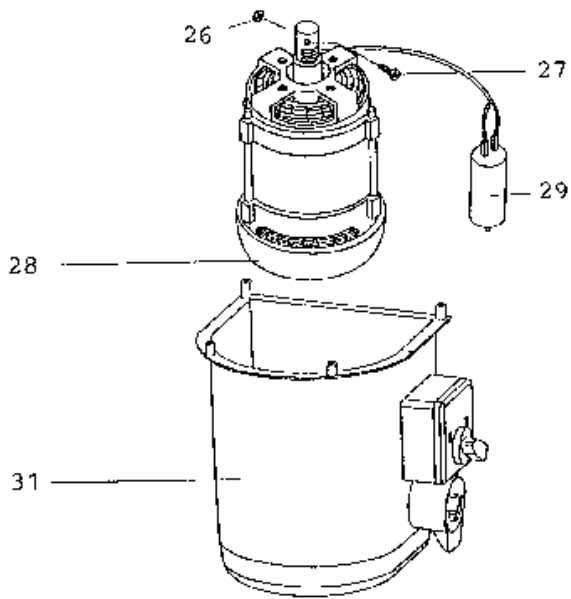
Typ / Kurzbez.	Elektro-Häcksler SD 220 E (SD 220 E)
Ausführung für	D,A,B,I,NL,Skand.
Geräte-Nummer	7502 000
Max. Astdurchmesser	4,0 cm
Trichtermaterial	Kunststoff
Gewicht	27 kg
Lautstärke LP	88 dB (A)
LWA	103 dB (A)
Räder	ja
Standfüße	
Motorschutzschalter	ja
Zentralverriegelung mit Sicherheitsabschaltung und Wiederanlaufsicherung	ja
Motor - Hersteller	Leroy Somer
Motor - Modell	
Motor - Nummer WOLF	7502 060
Leistung/Spannung/Einschaltdauer	2.200 Watt/230 Volt 40%ED
Drehzahl	2.850 rpm
Bremse	ja
Fahrgriff	ja
Fangeinrichtung	Fangsack
Besonderheiten	Zugentlastung an der Steckvorrichtung

NR:7502 000 Bezeichnung: SD 220 E Gruppe: HÄcksler Jahr: 96 Typ: A

7502 000 SD 220 E



NR:7502 000 Bezeichnung: SD 220 E Gruppe: HÄcksler Jahr: 96 Typ: A



Gerät: SD 220 E

Bild-Nr.	Best.-Nr.	Bezeichnung
1	7502 010	Trichter kpl. mit Verschraubung (Pos. 2-4)
2	0016 310	Sechskantmutter M5 VZ, selbstsichernd
3	7502 100	Flachrundschaube M5 x 12 VZ
4	7502 303	Abdeckkappe
5	7502 111	Gehäuseoberteil
9	7500 105	Auslöseschraube M6
10	0017 289	Scheibe A 6,4 x 18 x 1,6 VZ
11	0022 408	Sicherungsscheibe 5 VZ
****	7500 011	Auslöseschraube kpl. mit Scheiben (Pos. 10,11)
12	7500 100	Sechskantmutter M20 LH
13	7500 115	Distanzblech
14	7700 070	Messersatz
15	7500 040	Messerscheibe mit Messer
16	7500 102	V-Ring
17	7500 104	Sperrzahnschraube M8 x 14 VZ
18	7500 101	Paßscheibe 20 x 28 x 1
18	7500 109	Paßscheibe 20 x 28 x 0,5 (Einsatz alternativ zu Art.-Nr. 7500 101, wenn Messer am Gehäuse schleift)

Gerät: SD 220 E

Bild-Nr.	Best.-Nr.	Bezeichnung
19	7500 116	Distanzrohr
20	7500 108	Linsenflanschkopfschraube M6 x 16 VZ
21	7500 103	Senkblechschraube St 4,8 x 22 VZ
22	7500 111	Gehäusewanne
23	7502 112	Standbein-rechts
24	7502 113	Standbein-links
25	7502 114	Standbein-hinten
26	0016 310	Sechskantmutter M 5 VZ, selbstsichernd
27	0011 312	Zylinderschraube M5 x 20 VZ
28	7502 060	Wechselstrom-Motor 2,2 kW
****	7500 120	Lagerschild mit Bremsbelägen (A-Seite)
****	7500 121	Lagerschild (B-Seite)
****	7500 122	Lüfterflügel
****	7500 123	Bremsglocke
29	7502 130	Kondensator 25 µF
30	7502 302	Gleiter
31	7502 301	Motorabdeckhaube 12 A
32	7502 115	Achsstrebe
34	7502 500	Lauffelge Ø 200 mm

Gerät: SD 220 E

Bild-Nr.	Best.-Nr.	Bezeichnung
35	7502 117	Starlock-Schnellbefestiger
36	7502 501	Radkappe
37	7502 101	Stanzmutter M 6 VZ
38	7502 102	Linsenflanschkopfschraube M6 x 40 VZ
39	7502 131	Auffangsack
40	7502 110	Schwungscheibe
41	7502 116	Verbindungsstrebe
42	7500 304	Steckereinsatz