

NR:6160 000 Bezeichnung: Scooter SV 4 M Gruppe: Aufsitzmäher Jahr: 97 Typ: A

SCOOTER SV 4, Serie A
SCOOTER OHV 3, Serie A
SCOOTER SV 4 M, Serie A

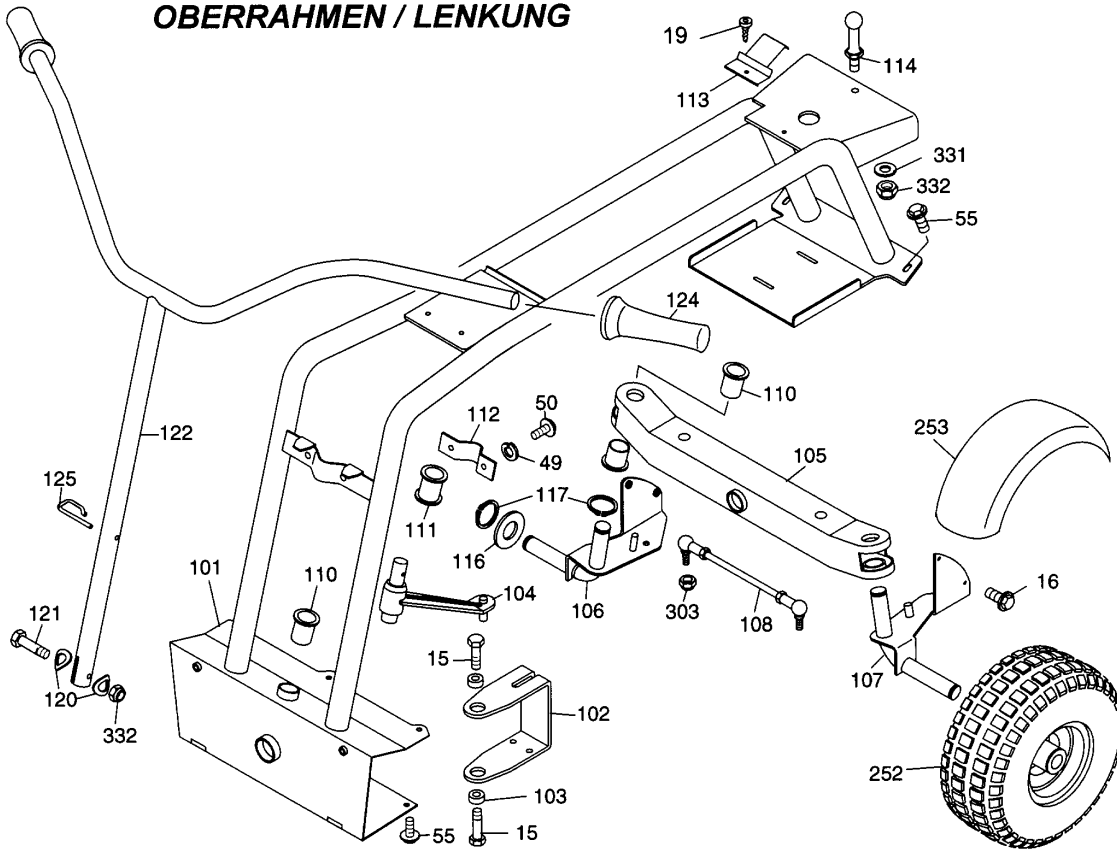
AUSSTATTUNG BENZINMÄHER

Typ / Kurzbez.	SV 4	OHV 3	SV 4 M
Ausführung für	International	International	F
Geräte - Nr.	6150 000	6990 000	6160 000
Schnittbreite	55 cm		
Rahmen	Doppel-Delta-Rohrrahmen		
Mähgehäuse	Aluminiumdruckguß		
Gewicht	90 kg		
Abmess. Länge/Br./H.	1180x720x970 mm		
Lautstärke dB (A)	98		
Ø Rad vorne /hinten	270 mm		
Ausführung Räder	11x4,00-4 / 4,10/3,50-4		
Luftdruck	2,0 bar		
Höhenverstellung	zentral, 5-fach		
Schnitthöhe (cm)	3,5 - 8,5 cm		
Wendekreis	1,7m		
Antrieb	ja, 3 Vorwärts-/1 Rückwärtsgang		
Fahrgeschwindigkeit	3,5 / 4,6 / 10,8 km / h		
Motor - Hersteller	Tecumseh		
Motor - Modell	E-Start		
	VLV 60	OHV	VLV 60
	VECTOR 6,0	FUTURA 60 ES	VECTOR 6,0
Identifikation	50 20 45 C	E 73 00 5	50 20 45 C
Motor - Nummer WOLF	2032 000	2034 000 *	2032 000
max. Leistung	4,4 kW		
Nennleistung	4,0 kW		
Drehzahl	3000 min - 1		
Schmierung	Mehrbereichsöl HD SAE 15-W40		
Zündkerze	Champion RJ 19 LM		
Tankinhalt	1,5 l		
Fangsack	95 l		

* Ersatzteile siehe Fiche Motorenhersteller oder Rückfrage beim Wolf - Kundenservice

D 6

OBERRAHMEN / LENKUNG



D 7

Oberrahmen, Lenkung

Bild - Nr.	Bestell - Nr.	Bezeichnung
15	0010 890	Schraube
16	0010 893	Schraube
19	0015 684	Schraube
49	0017 908	Federring
50	0010 373	Schraube
55	0010 892	Schraube
101	6150 010	Oberrahmen kpl.
102	6150 430	Hebel
103	6150 149	Buchse
104	6150 055	Mitnehmer
105	6150 910	Pendelachse kpl. (EBG) incl. Buchsen
106	6150 020	Radachse vorne rechts
107	6150 021	Radachse vorne links
108	6150 035	Spurstange
110	6150 316	Bundbuchse
111	6150 319	Bundbuchse
112	6150 431	Anschraubflasche
113	6150 462	Blattfeder
114	6150 457	Rastzapfen

Oberrahmen, Lenkung

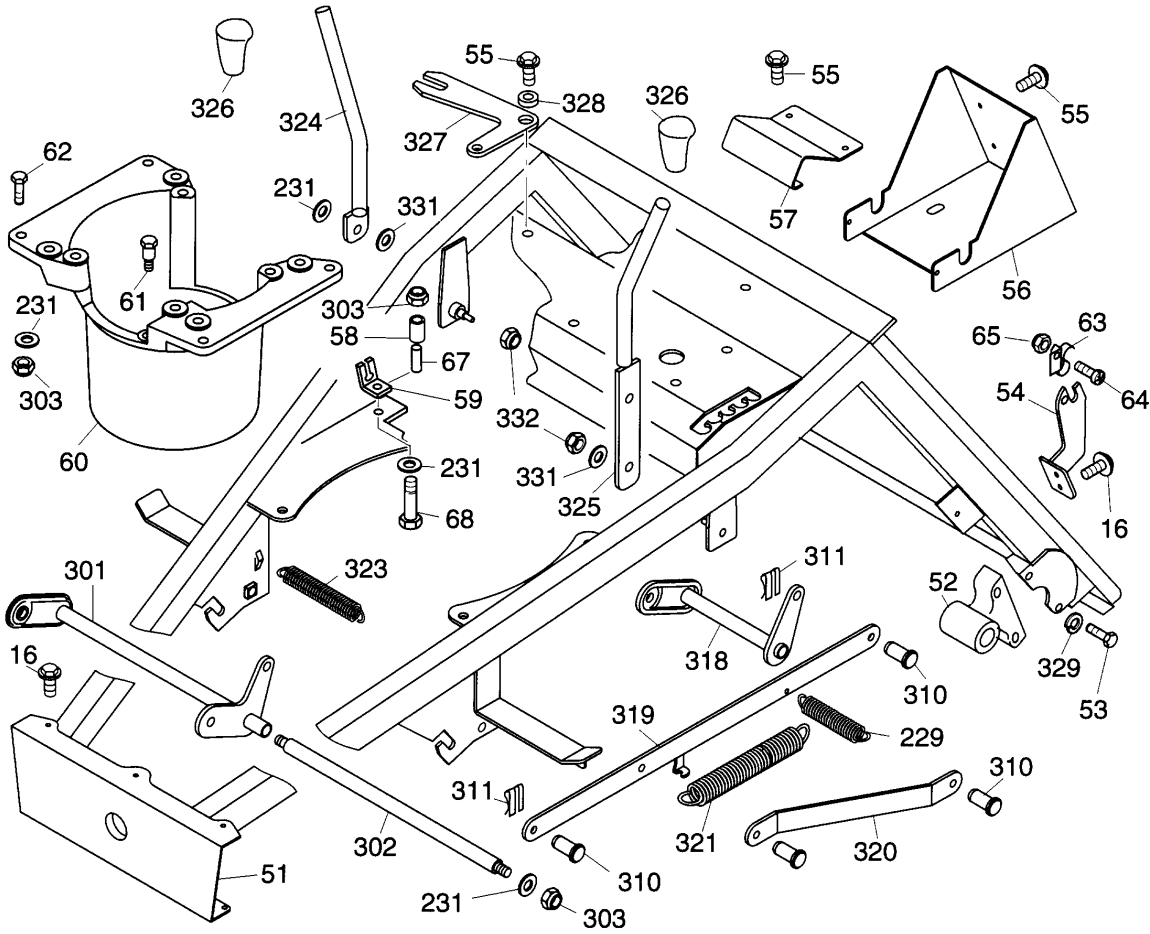
**Bild - Bestell - Nr. Bezeichnung
Nr.**

116	0017 129	Scheibe A 21
117	0020 018	Sicherungsring
120	6150 182	Hohlscheibe
121	0010 301	Schraube
122	6150 032	Lenkstange (SV 4 / SV 4 M)
122	6990 032	Lenkstange (OHV 3)
124	6150 305	Griff
125	6150 472	Sicherungsklammer

RÄder: Fabrikat beachten !

252	6150 040	LaufRad, vorn " Kenda " 11 x 4.00 -4
252	6150 940	LaufRad, vorn " Cheng Shin " 4.10 x 3.50 - 4
***	6150 324	Radschlauch
***	6150 325	Reifen " Kenda "
***	6150 326	Reifen " Cheng Shin "
253	6150 304	Kotflügel
303	0016 312	Stopmutter
331	0017 289	Scheibe
332	0016 311	Mutter

UNTERRAHMEN / HÖHENVERSTELLUNG



D10

Unterrahmen, Höhenverstellung

Bild - Nr.	Bestell-Nr.	Bezeichnung
16	0010 893	Schraube
51	6150 042	Unterrahmen kpl.
52	6150 911	Achshalter kpl. (EBG)
53	0010 389	Schraube
54	6150 429	Halter (Fangkorb)
55	0010 892	Schraube
56	6150 438	Halteblech
57	6150 428	Klemmlasche
58	6150 463	Buchse
59	6150 450	Lasche
60	6150 435	Anbauglocke
61	6150 446	Bolzen (SV 4 / SV 4 M)
62	0010 389	Schraube
63	6150 465	Rastfeder
64	0012 857	Schraube M4x16
65	0016 309	Mutter M4
67	6150 146	Buchse
68	0010 338	Schraube
229	6150 168	Zugfeder
231	0017 123	Scheibe
301	6150 038	Aufnahmestange vorn

Unterrahmen, Höhenverstellung

Bild - Nr.	Bestell-Nr.	Bezeichnung
302	6150 190	Welle
303	0016 312	Mutter
310	6340 214	Bolzen
311	0020 981	SL-Sicherung
318	6150 039	Aufnahmestange hinten
319	6150 012	Verbindungsstange
320	6150 440	Schaltflasche
321	6150 413	Zugfeder
323	6150 447	Feder (SV 4 / SV 4 M)
324	6150 016	Getriebeschalthebel
325	6150 050	Schalthebel (Schnitthöhe)
326	6150 318	Schaltnauf
327	6150 426	Hebel
328	6150 147	Scheibe
329	0017 909	Federring
331	0017 289	Scheibe
332	0016 311	Mutter

Antrieb, Fahrwerk

Bild - Nr.	Best.-Nr.	Bezeichnung
42	0028 771	Paßfeder
43	6150 171	Sicherungsring
44	6150 165	Distanzbuchse
45	6150 169	Schraube
46	6150 119	Schraube
47	0015 040	Schraube
48	0028 770	Paßfeder
49	0017 908	Federring
51	6150 042	Unterrahmen kpl.
66	6150 057	Fahrpedal
67	6150 146	Buchse
68	0010 338	Schraube
69	6150 029	Pedal (SV 4 / SV 4 M)
70	6150 448	Trittplatte (SV 4 / SV 4 M)
71	0011 352	Schraube (SV 4 / SV 4 M)
72	6150 444	Schenkelfeder (SV 4 / SV 4 M)
75	6150 445	Bowdenzug (SV 4 / SV 4 M)

Antrieb, Fahrwerk

Bild - Nr.	Best.-Nr.	Bezeichnung
76	6150 056	Bowdenzug (Fahrtrieb) bis Fabr.- Nr. 5274 (SV 4 M)
76	6150 053	Bowdenzug (Fahrtrieb) ab Fabr.- Nr. 5275 (SV 4 M)
76	6150 056	Bowdenzug (Fahrtrieb) bis Fabr.-Nr. 10205 (SV 4)
76	6150 053	Bowdenzug (Fahrtrieb) ab Fabr.-Nr. 10206 (SV 4)
151	2032 000	Motor (SV 4 / SV 4 M)
151	2034 000	Motor (OHV 3)
152	0010 340	Schraube
220	1096 060	Kupplung mech. (SV 4 / SV 4 M)
220	1096 050	Kupplung elektr. (OHV 3)
221	0039 209	Keilriemen
222	6150 172	Riemenscheibe (Motor SV 4 / SV 4 M)
222	6990 172	Riemenscheibe (Motor OHV 3)
223	6150 167	Riemenscheibe (Getriebe)
224	6150 166	Spannrolle
225	0023 091	Kugellager
226	0021 020	Sicherungsring
227	6150 058	Spannrollenarm
228	6150 434	Hebel
229	6150 168	Zugfeder

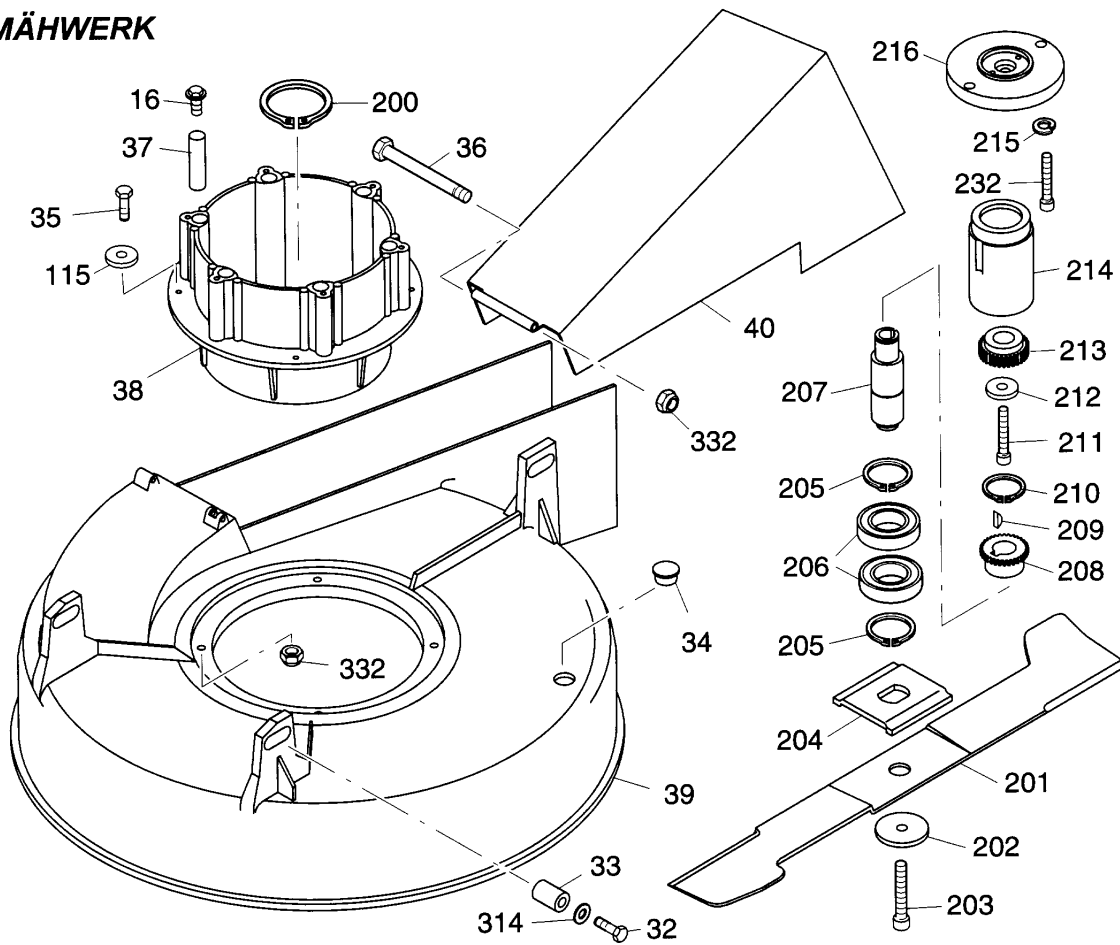
Antrieb, Fahrwerk

Bild - Nr.	Best.-Nr.	Bezeichnung
230	1096 126	Schraube (SV 4 / SV 4 M)
230	6150 174	Schraube (OHV 3)
231	0017 123	Scheibe
233	6990 120	Drehmomentstütze (OHV 3)
***	0016 312	6-kt. Mutter M 8
***	0017 123	Scheibe A 8,4
***	6150 191	Buchse
***	0010 338	Schraube
***	0010 310	Schraube
RÄder: Fabrikat beachten!		
251	6150 041	LaufRad Antrieb " Kenda " 11 x 4.00 - 4
251	6150 941	LaufRad Antrieb " Cheng Shin " 4.10 x 3.50 - 4
***	6150 324	Radschlauch
***	6150 325	Reifen "Kenda"
***	6150 326	Reifen "Cheng Shin"
303	0016 312	Mutter
304	1096 020	Differential
305	6150 912	Kettenrad kpl .(EBG)
306	6150 151	Kette
307	1096 000	Getriebe
308	6150 154	Schalthebel
309	6150 433	Schaltflasche

Antrieb, Fahrwerk

Bild - Nr.	Best.-Nr.	Bezeichnung
310	6340 214	Bolzen
311	0020 981	SL-Sicherung
312	6150 017	Halteplatte
313	6150 307	Spannrolle
314	0017 291	Scheibe
315	6150 170	Scheibenfeder
316	6150 184	Anlaufscheibe
317	6150 118	Sicherungsring
329	0017 909	Federring
330	6150 117	Mutter
331	0017 289	Scheibe
332	0016 311	Mutter
333	6150 905	Kettenschloß
334	6150 322	Pedalbezug

MÄHWERK



D18

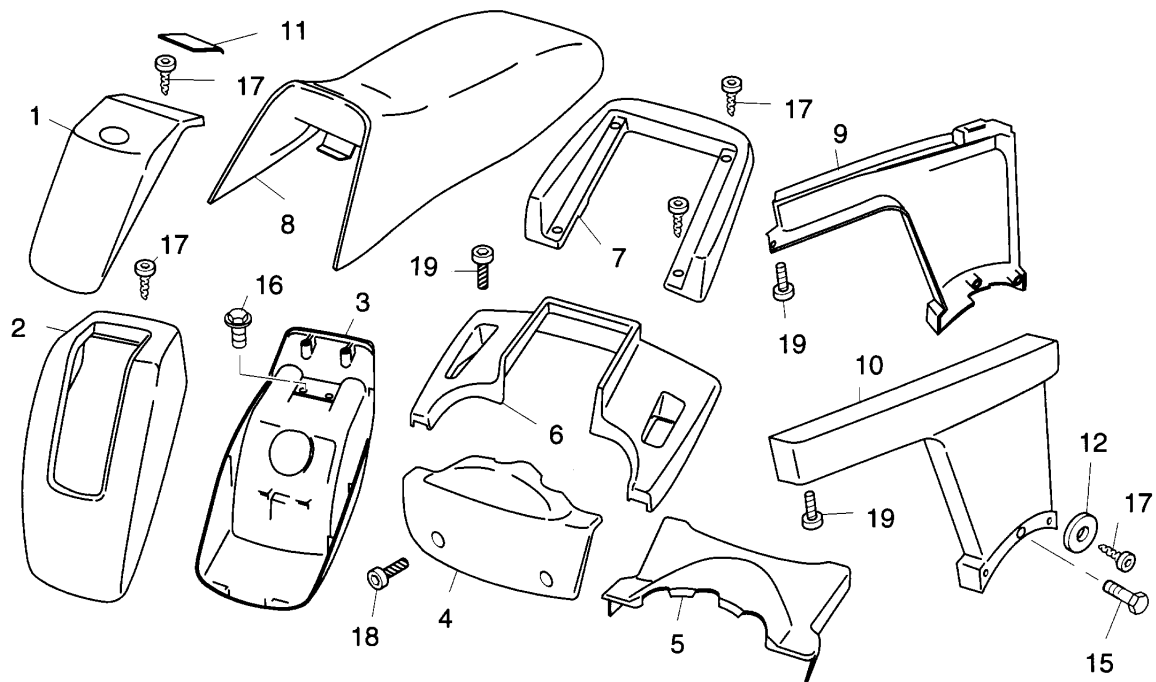
Mähwerk

Bild-Nr.	Best.-Nr.	Bezeichnung
16	0010 893	Schraube
32	0010 336	Schraube
33	6150 191	Buchse
34	6150 321	Verschlußstopfen
35	0010 365	Schraube
36	0010 341	Schraube
37	6150 315	Gleitstange
38	6150 437	Anbauflansch
39	6150 436	Gehäuse
40	6150 424	Auswurfkanal
115	0017 121	Scheibe A 6,4
200	0021 055	Sicherungsring
201	6150 095	Messerbalken
202	6150 441	Scheibe
203	0011 420	Schraube
204	6150 427	Mitnahmescheibe
205	0020 028	Sicherungsring
206	0023 098	Kugellager

MÄhwerk

Bild-Nr.	Best.-Nr.	Bezeichnung
207	6150 479	Messerwelle
***	6150 913	Messerwelle kpl. mit Bild-Nr. 205 - 210
208	6150 180	Nabe
209	0028 769	Paßfeder
210	0020 022	Sicherungsring
211	0011 357	Schraube
212	6150 409	Scheibe
213	6150 408	Nabe
214	6150 175	Hülse
215	0017 984	Federring A10
216	6150 407	Konusscheibe (SV 4 / SV 4 M)
216	6990 173	Konusscheibe (OHV 3)
232	0011 356	Schraube
314	0017 291	Scheibe
332	0016 311	Mutter

VERKLEIDUNG / SITZ



D21

Verkleidung, Sitz

Bild - Nr.	Best.-Nr	Bezeichnung
1	6150 302	Armaturentafel
2	6150 301	Oberschale, rot
2	6160 301	Oberschale, blau
***	6990 205	Etikett Scooter (zu Pos.2)
***	0051 123	Wolf - Garten - Etikett (zu Pos.2)
***	6160 203	Moto - Verte - Etikett (zu Pos.2,blau)
3	6150 300	Unterschale, rot
3	6160 300	Unterschale, blau
4	6150 312	Frontverkleidung vorn, rot
4	6160 312	Frontverkleidung vorn, blau
5	6150 313	Frontverkleidung hinten, rot
5	6160 313	Frontverkleidung hinten, blau
6	6150 311	Heckschale, rot
6	6160 311	Heckschale, blau

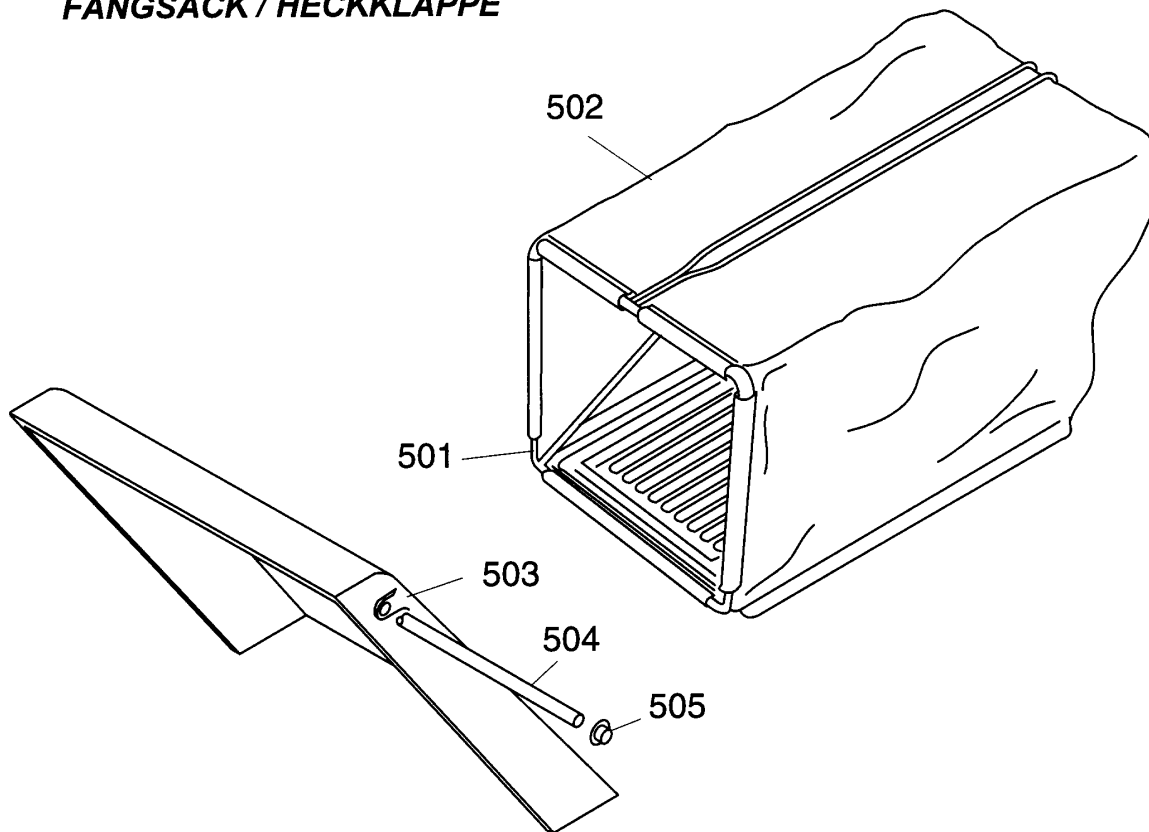
Verkleidung, Sitz

Bild - Nr.	Best.-Nr	Bezeichnung
7	6150 310	Sitzverkleidung, rot
7	6160 310	Sitzverkleidung, blau
***	6150 207	Etikett Scooter (2 ST., zu Pos.7)
***	0051 122	Wolf - Garten - Etikett (zu Pos.7)
***	6160 202	Moto - Verte - Etikett (zu Pos.7,blau)
8	6150 045	Sitz kpl.
9	6150 308	Heckverkleidung rechts, rot
9	6160 308	Heckverkleidung rechts, blau
10	6150 309	Heckverkleidung links, rot
10	6160 309	Heckverkleidung links, blau
11	6150 303	Abdeckplatte
12	0017 120	Scheibe
15	0010 890	Schraube
16	0010 893	Schraube
17	0012 625	Schraube
18	0015 653	Schraube
19	0015 684	Schraube

Verkleidung, Sitz

Bild - Nr.	Best.-Nr	Bezeichnung
11	6150 303	Abdeckplatte
12	0017 120	Scheibe
15	0010 890	Schraube
16	0010 893	Schraube
17	0012 625	Schraube
18	0015 653	Schraube
19	0015 684	Schraube

FANGSACK / HECKKLAPPE



D25

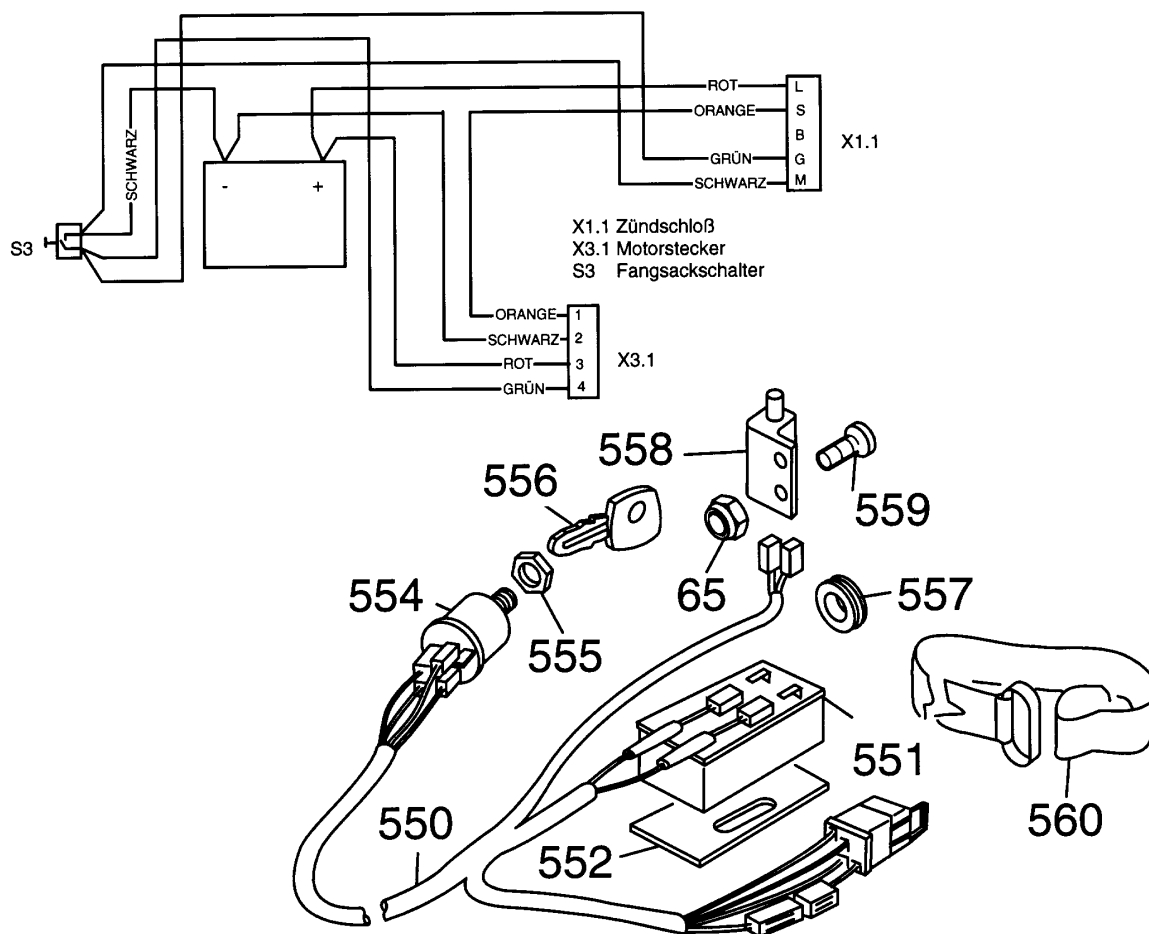
Fangsack, Heckklappe

Bild - Nr.	Best.-Nr.	Bezeichnung
501	6150 064	Fangsackgestell
502	6150 320	Gewebetuch
503	6150 091	Heckklappe kpl. mit Bild Nr. 504 - 505 *
503	6150 323	Heckklappe *
504	6150 469	Rundstab
505	3575 503	Achskappe
***	6150 201	Bedienetikett (Getriebe)
***	6150 202	Bedienetikett (Höhenverstellung)
***	6150 203	Bedienetikett (Messerkupplung SV 4 / SV 4 M)
***	6150 206	Etikett (Schlüsselschalter)
***	0051 232	Sicherheitsetikett / Pictogramm
***	0054 105	Gebrauchsanweisung (SV 4)
***	0054 112	Gebrauchsanweisung (SV 4 M)
***	0054 106	Gebrauchsanweisung (OHV 3)
***	6150 046	Polybeutel mit Kleinteilen, bestehend aus:
	6150 472	Sicherungsklammer
	6150 182	Scheibe / 2 Stück
	0016 311	Mutter M 6
	0010 301	Schraube M 6 x 35
	6150 108	Schlüssel
	6150 109	Ersatzschlüssel

*Hinweis: Heckklappe gehört nicht zum Lieferumfang,
nur als Zubehör erhältlich .

D26

KABELBAUM / SCHALTPLAN SV 4 / SV 4 M

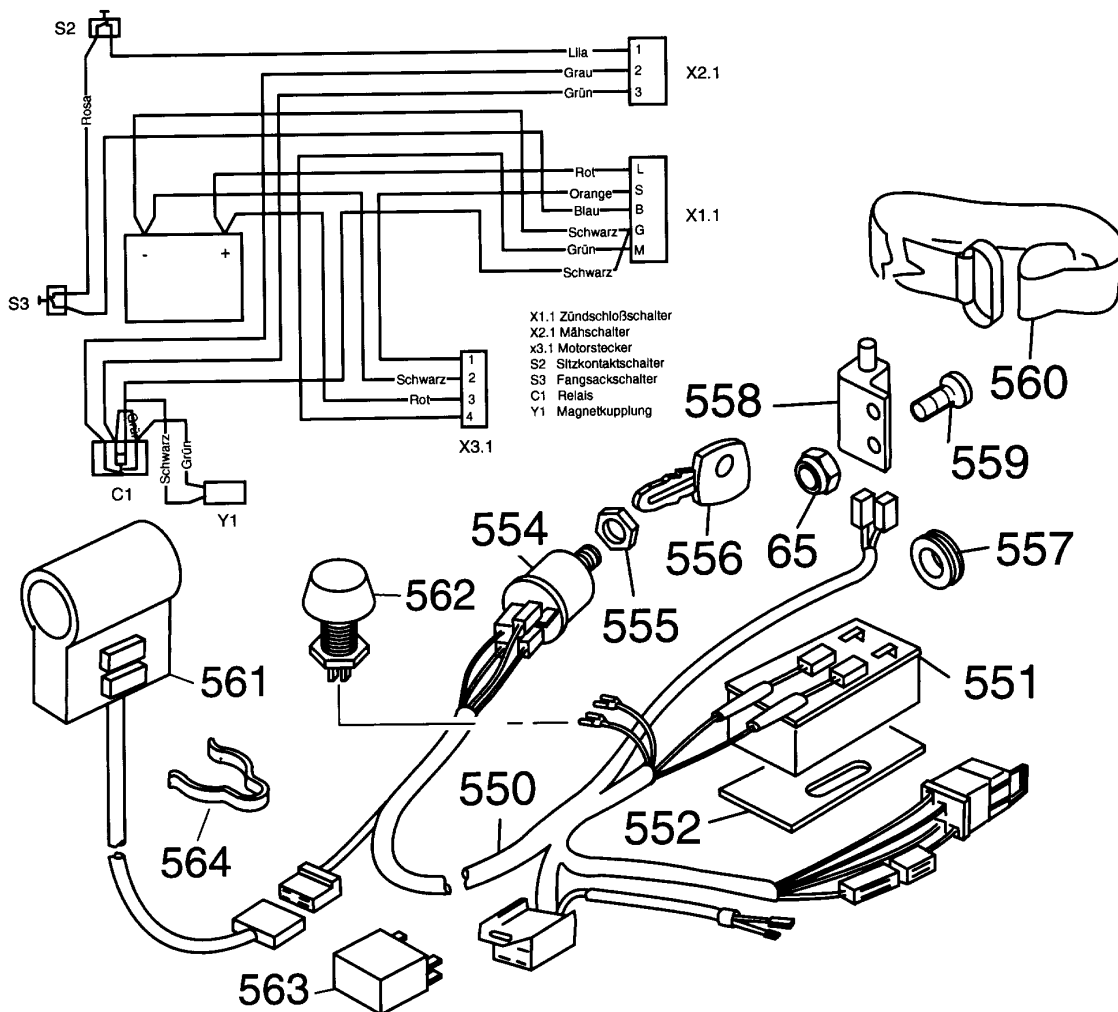


D27

Kabelbaum / Schaltplan SV 4 / SV 4 M

Bild - Nr.	Best.-Nr.	Bezeichnung
65	0016 309	Mutter
550	6150 054	Kabelbaum
551	6150 075	Accupaket 12 V / 7 ah
552	6150 306	Auflagegummi
554	6150 051	Schlüsselschalter kpl. mit Bild-Nr. 555
555	6150 471	Mutter
556	6150 108	Schlüssel
556	6150 109	Ersatzschlüssel
557	4730 106	Kabeldurchföhrung
558	6150 061	Fangkorbschalter
559	0012 858	Schraube
560	6150 216	Klettverschluß

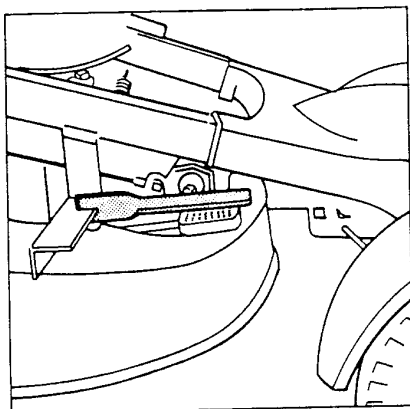
KABELBAUM / SCHALTPLAN OHV 3



E 2

Kabelbaum / Schaltplan OHV 3

Bild-Nr.	Best.-Nr.	Bezeichnung
65	0016 309	Mutter
550	6990 054	Kabelbaum kpl.
551	4911 055	Accupaket 12 V / 12 ah
552	6150 306	Auflagegummi
554	6150 051	Schlüsselschalter kpl. mit Bild-Nr. 555
555	6150 471	Mutter
556	6150 108	Schlüssel
556	6150 109	Ersatzschlüssel
557	4730 106	Kabeldurchführung
558	6990 061	Fangkorbschalter
559	0012 858	Schraube
560	6150 216	Klettverschluß
561	6990 053	Tastschalter
562	6990 062	Sitzkontaktschalter
563	4933 114	Relais
564	4950 307	Kabelschelle

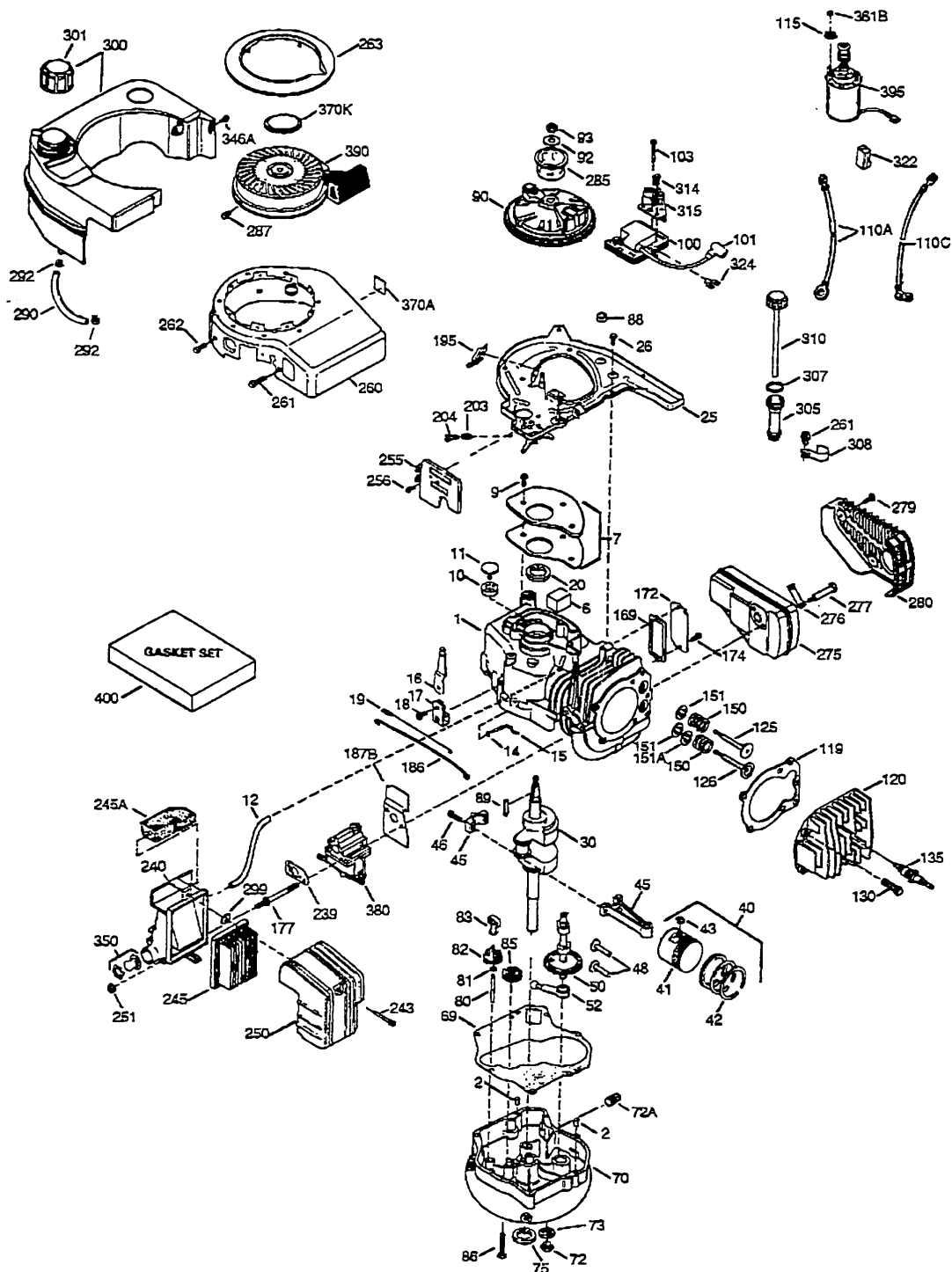
SCHIEBEHILFE ART.-NR. 6150 090**Schiebehilfe nur zum Schieben des Scooters aufstecken!**

Getriebeschalthebel in Position "N" (Leerlauf) stellen und Schaltschlüssel abziehen. Schiebehilfe nach Abbildung aufstecken.

Die Verwendung ist nur beim HÄndler oder bei der Vertragswerkstatt erlaubt. Eine Weitergabe an den Endverbraucher ist nicht gestattet.

Achtung ! Vor dem Motorstart muß die Schiebehilfe unbedingt wieder entfernt werden.

MOTOR TECUMSEH VLV 60-502045C



E 5

Motor

Bild - Nr.	Best.-Nr.	Bezeichnung	Best.-Nr. Tecumseh
1	2032 050	Zylinder	36177
2	2032 100	Stecknadel	27652
6	2032 101	Belüftungselement	36059
7	2032 102	Dichtung	36005A
9	2032 200	Schraube	590568
10	2032 103	Entlüftungs Ventilkörper	36002
11	2032 104	Kontroll Ventil	36003
12	2032 105	Entlüftungsrohr	32447
14	2032 201	Scheibe	28277
15	2032 106	Reglergestänge	36006
16	2032 107	Reglerhebel	36008
17	2032 108	Hebelklammer	31335
18	2032 202	Schraube	651018
19	2032 109	Reglerfeder	36103
20	2032 110	Öldichtung	36010
25	2032 300	Lüftergehäuse	36089
26	2032 203	Schraube	650802
30	2032 150	Kurbelwelle	36196

E 6

Motor

Bild - Nr.	Best.-Nr.	Bezeichnung	Best.-Nr. Tecumseh
40	2032 040	Kolben Set	36073
40	2032 041	Kolben Set (.010 OS)	36074
40	2032 042	Kolben Set (.020 OS)	36075
41	2032 043	Kolben Kopf	36070
41	2032 044	Kolben Kopf (.010 OS)	36071
41	2032 045	Kolben Kopf (.020 OS)	36072
42	2032 020	Ring Satz	36076
42	2032 021	Ring Satz (.010 OS)	36077
42	2032 022	Ring Satz (.020 OS)	36078
43	2032 111	Kolbenbolzensicherrungsring	20381
45	2032 112	Verbindungsstange kpl.	36023A
46	2032 113	Pleuelschraube	32610A
48	2032 114	Ventilstößel	36030
50	2032 115	Steuerwelle	36031A
52	2032 030	Ölpumpe kpl.	29914
69	2032 116	Anbauflansch Dichtung	36032A
70	2032 117	Anbauflansch	36151
72	2032 118	Ölablaßstopfen mit Bild-Nr. 73	30572
72A	2032 119	Ölablaßstopfen	28483
73	2032 120	Öl-Ablass-Dichtung	28833

E 7

Motor

Bild - Nr.	Best.-Nr.	Bezeichnung	Best.-Nr. Tecumseh
75	2032 121	Öldichtung	36010
80	2032 122	Reglerstift	30574A
81	2032 204	U -Scheibe	30590A
82	2032 123	Fliehkraftregler kpl.	30591
83	2032 124	Reglerspule	36057
85	2032 125	Getriebespannrolle	36034
86	2032 205	Schraube	650924
88	2032 126	Abstandshalter	31707A
89	2032 127	Schwungradhalter	611154
90	2032 128	Schwungrad	611197
92	2032 206	U-Scheibe	650815
93	2032 129	Mutter für Schwungrad	650816
100	2032 130	Verteiler	34443A
101	2032 131	Zündkerzenstecker	610118
103	2032 207	Schraube	651007
110A	2032 132	Grundkabel	34970
110C	2032 133	Grundkabel	36099
115	2032 208	Sicherungsscheibe	650518

E 8

Motor

Bild - Nr.	Best.-Nr.	Bezeichnung	Best.-Nr. Tecumseh
119	2032 134	Zylinderkopfdichtung	36061
120	2032 135	Zylinderkopf	36120A
125	2032 136	Auslassventil mit Bild-Nr. 151	36471
125	2032 137	Auslassventil (1/32" OS)	36472
126	2032 138	Einlassventil mit Bild-Nr. 151	29314B
126	2032 139	Einlassventil (1/32" OS)	29315C
130	2032 209	Schraube	6021A
135	2032 140	Zündkerzen	35395
150	2032 141	Ventilfeder	31672
151	2032 142	Ventilfederkappe	31673
151A	2032 143	Einlassventilversiegelung	40016
169	2032 144	Dichtung	27234A
172	2032 145	GehÄuse	32755
174	2032 210	Schraube	30200
177	2032 211	Schraubbolzen	650925A
186	2032 146	Reglerverbindung	36009
187B	2032 147	Winkel	36035
195	2032 031	AnschluÙ kpl.	610973
203	2032 212	Druckfeder	31342

Motor

Bild - Nr.	Best.-Nr.	Bezeichnung	Best.-Nr. Tecumseh
204	2032 213	Schraube	651029
239	2032 148	Vergaserdichtung	36048
240	2032 301	LuftfiltergehÄuse	36044A
243	2032 214	Schraube	650899
245	2032 155	Luftfilter	36046
245A	2032 156	Luftfilter	36102
250	2032 157	LuftfiltergehÄuse	36047
251	2032 215	Sicherungsmutter	650928
255	2032 158	Kontrollplatte	36104
256	2032 216	Schraube	650983
260	2032 302	GebÄusegehÄuse kpl.	36101
261	2032 217	Schraube	650737
262	2032 218	Schraube	650929
263	2032 159	Trimmrad	36108
275	2032 160	Auspuff	36198
276	2032 161	Befestigung	36043
277	2032 219	Schraube	650927
279	2032 220	Schraube	650956

E10

Motor

Bild - Nr.	Best.-Nr.	Bezeichnung	Best.-Nr. Tecumseh
280	2032 162	Hitzeschild	36197
285	2032 163	Startmanschette	34449A
287	2032 221	Schraube	650926
290	2032 164	Treibstoffschlauch	34357
292	2032 165	Benzinschlauchklammer	26460
299	2032 222	Mutterklammer	650900
300	2032 032	Tank kpl.	36066
301	2032 303	Tankdeckel	36246
305	2032 166	Ölröhrchen	36063
307	2032 167	O - Ring	35499
308	2032 168	Ölrohrklammer	36040
310	2032 169	Ölstab	36064
314	2032 223	Schraube	650767
315	2032 170	Generatorspule	36095
322	2032 171	Anschluß	35013
324	2032 172	Verbindung	33177
346	2032 224	Schraube	28763
350	2032 173	Primer	36045
361B	2032 225	Sicherungsmutter	29216
370A	2032 174	Schmierbild	36261

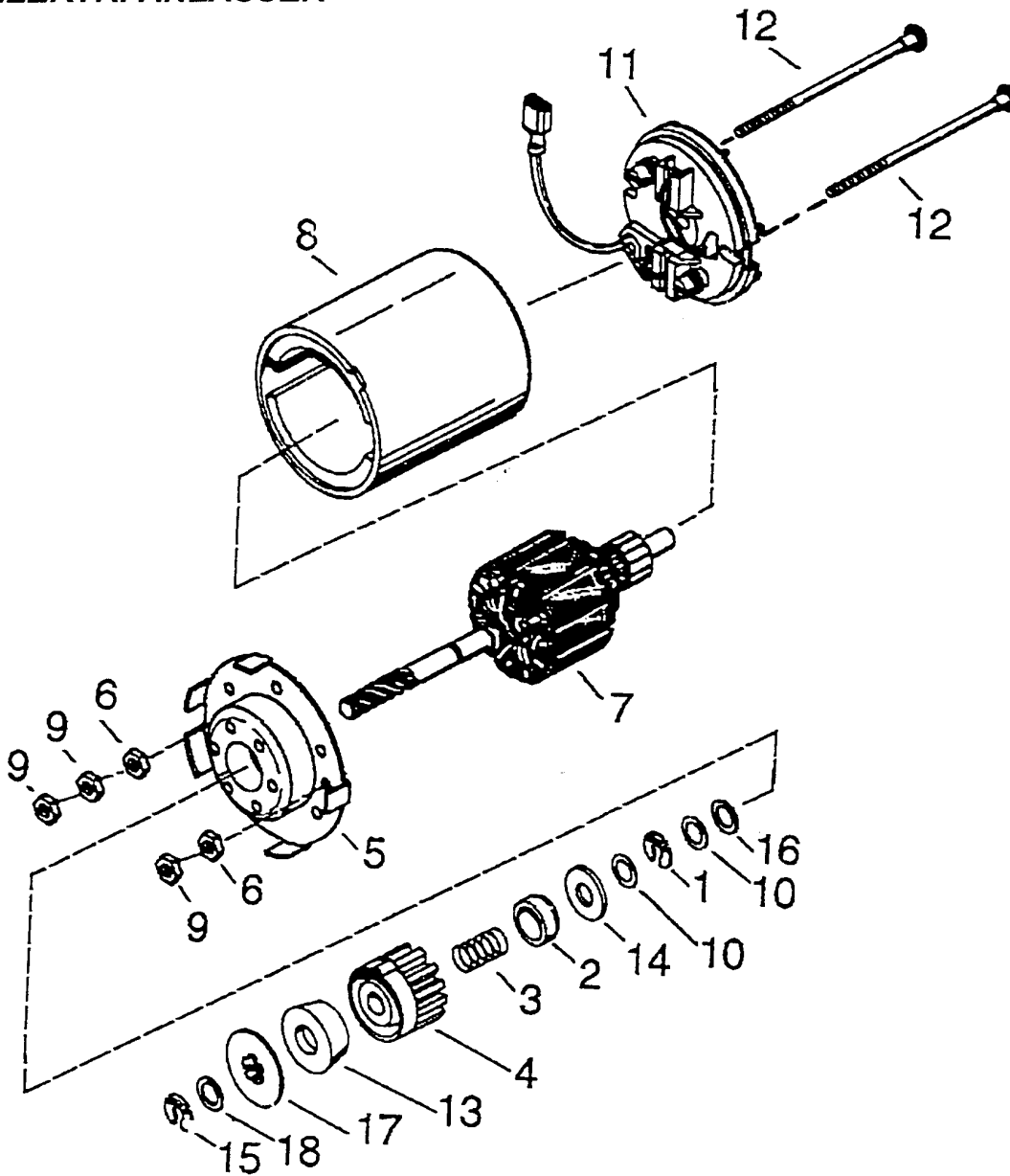
E11

Motor

Bild - Nr.	Best.-Nr.	Bezeichnung	Best.-Nr. Tecumseh
370K	2032 175	Startbild	36695
380	2032 035	Vergaser kpl.	632671A
390	2032 033	Ziehstarter	590732
395	2032 034	Startmotor	36123
400	2032 023	Dichtungssatz	36062C

E12

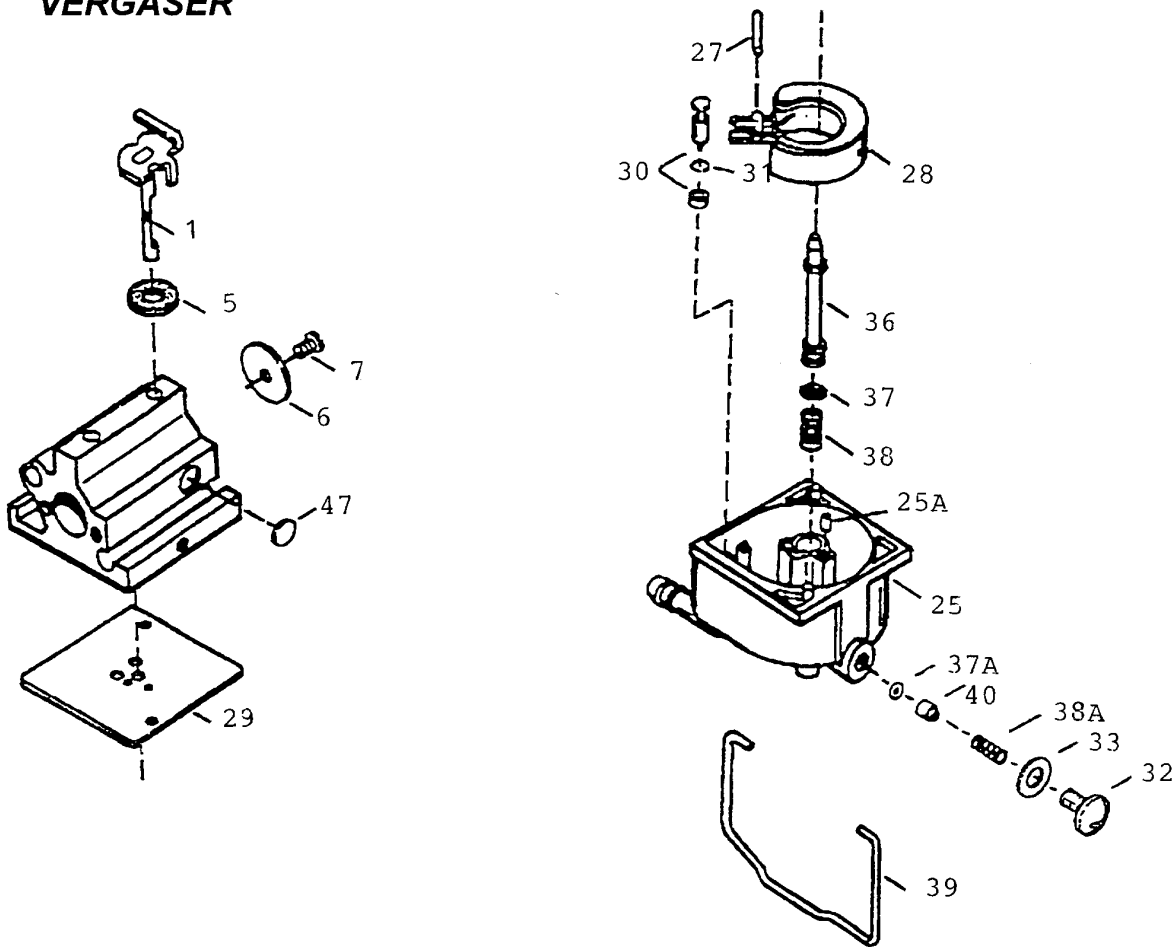
ELEKTR. ANLASSER



Elektr. Anlasser

Bild-Nr.	Best.-Nr.	Bezeichnung	Best.-Nr. Tecumseh
1	2032 194	Halter	34955
2	2032 195	Federhalter	34950
3	2032 228	Feder	34954
4	2032 196	Zahnrad	34949A
5	2032 036	Halter kpl.	36202
6	2032 229	Sicherungsmutter	33450
7	2032 197	Rotor	34944
8	2032 198	Magnetkrper	34945
9	2032 230	Sicherungsmutter	29216
10	2032 231	Druckscheibe	590500
11	2032 037	Kollektor kpl.	36203
12	2032 232	Bolzen	36204
13	2032 199	Ritzelantrieb	34946
14	2032 233	Scheibe	34951
15	2032 400	Halter	34952
16	2032 234	U - Scheibe	34948
17	2032 401	Mitnahmemutter	34953
18	2032 402	Staubscheibe	590608

VERGASER



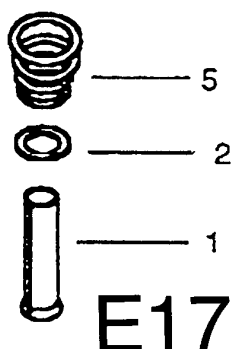
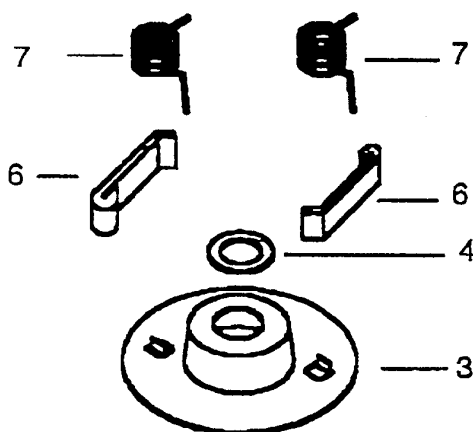
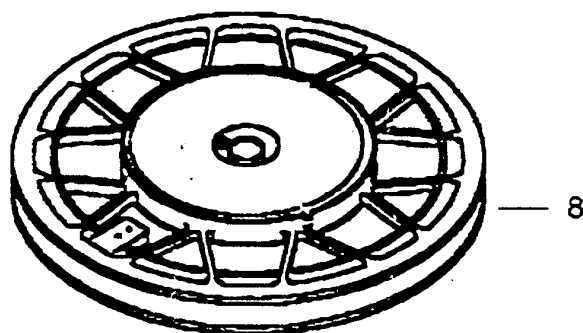
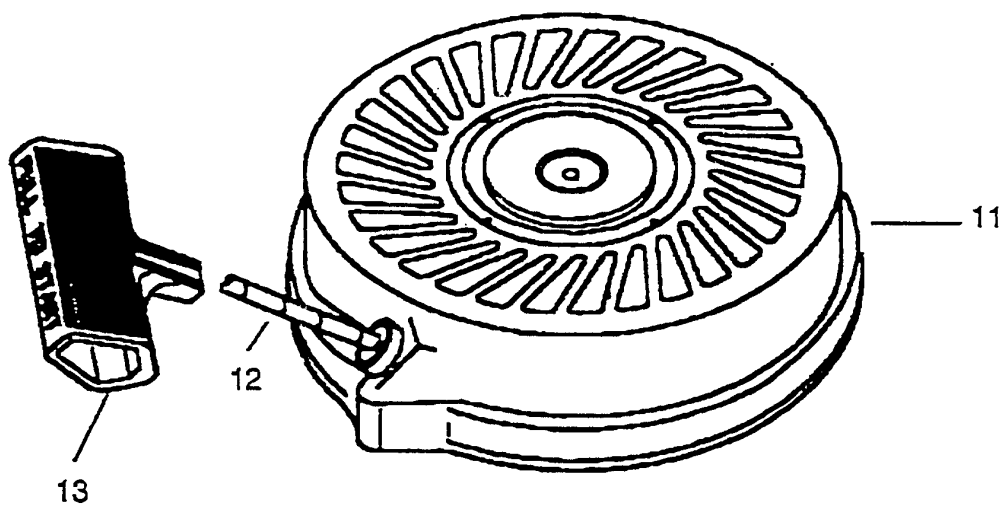
E15

Vergaser

Bild-Nr.	Best.-Nr.	Bezeichnung	Best.-Nr. Tecumseh
1	2032 176	Drosselklappenhebel	632539
5	2032 177	Dichtring	632593
6	2032 178	Drosselklappenverschluss	632541
7	2032 179	Drosselklappenverschlusschraube	650506
25	2032 304	SchwimmergehÄuse	632675
25A	2032 180	LeerlaufbeschrÄnker	632701
27	2032 181	Schwimmerschaft	632544
28	2032 182	Schwimmer	632543
29	2032 183	Schwimmerdichtung	632548
30	2032 184	Einlaßnadel	632551
31	2032 185	F¼hrung	632637
32	2032 186	Ablaßschraube	632672
33	2032 187	Unterlegscheibe	632673
36	2032 188	Hauptd¼senr¼hrchen	632674
37	2032 189	O-Ring f¼r Hauptd¼senr¼hrchen	632547
37A	2032 190	O-Ring	632547
38	2032 226	Druckfeder	632545
38A	2032 227	Druckfeder	632545
39	2032 191	SchwimmergehÄusef¼hrung	632549
40	2032 192	Druckst¼ck	632676
47	2032 193	Mischerschraube	632554

STARTER

Technischer Hinweis: Motor wird in zwei verschiedenen Starterausföhrungen geliefert (siehe auch übernÄchstes Blatt). Bitte auf richtige Ausföhrung achten.

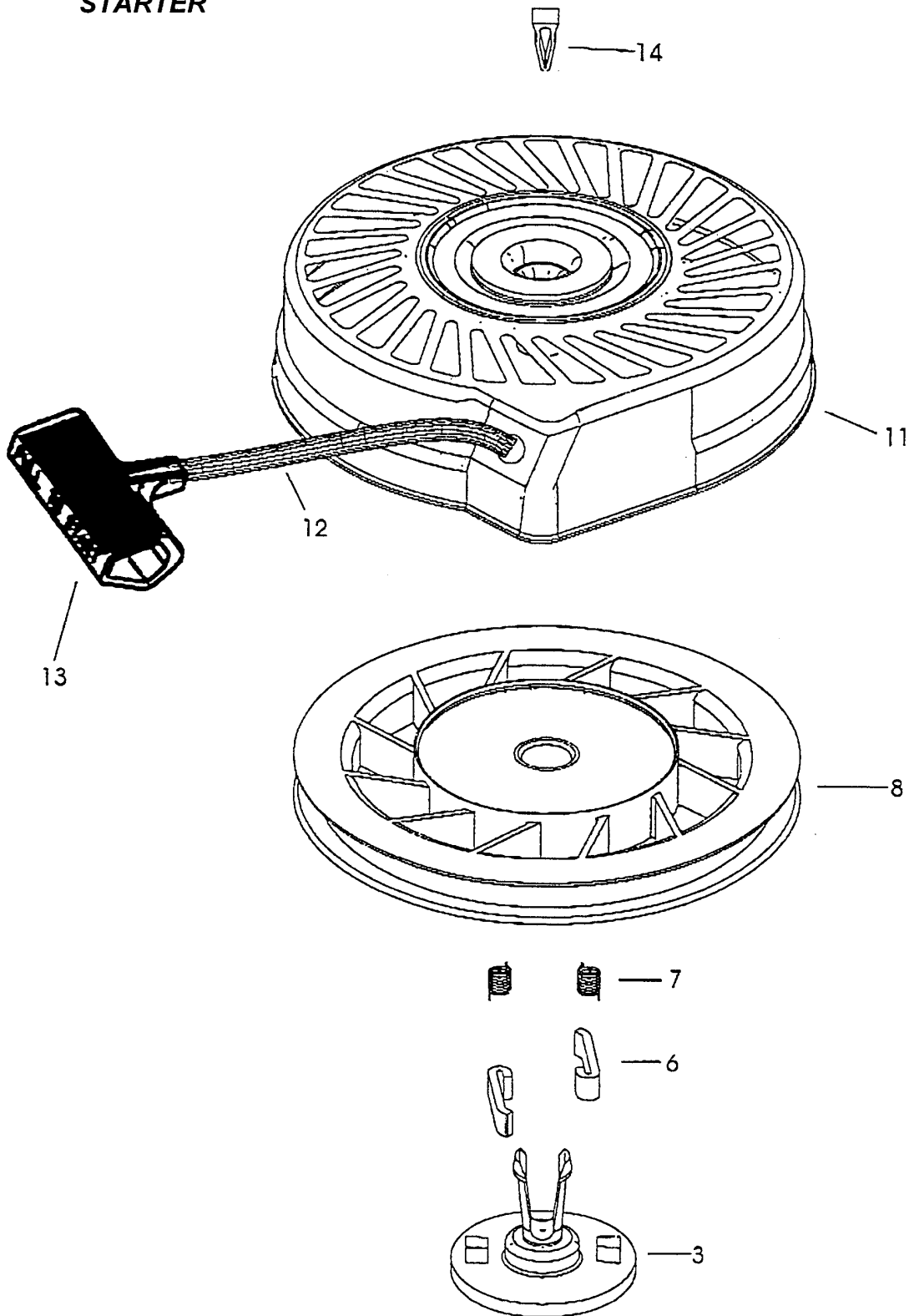


Starter

Bild - Nr.	Best.-Nr.	Bezeichnung	Tecumseh
1	2032 403	Federföhrung	590599
2	2032 235	Scheibe	590600
3	2032 404	Halter	590696
4	2032 236	Scheibe	590601
5	2032 237	Feder	590697
6	2032 405	Mitnehmer	590698
7	2032 238	Mitnehmerfeder	590699
8	2032 406	Seilscheibe	590700
11	2032 305	StartergehÄuse	590695
12	2032 407	Starterseil	590535
13	2032 306	Startergriff	590701

E18

STARTER

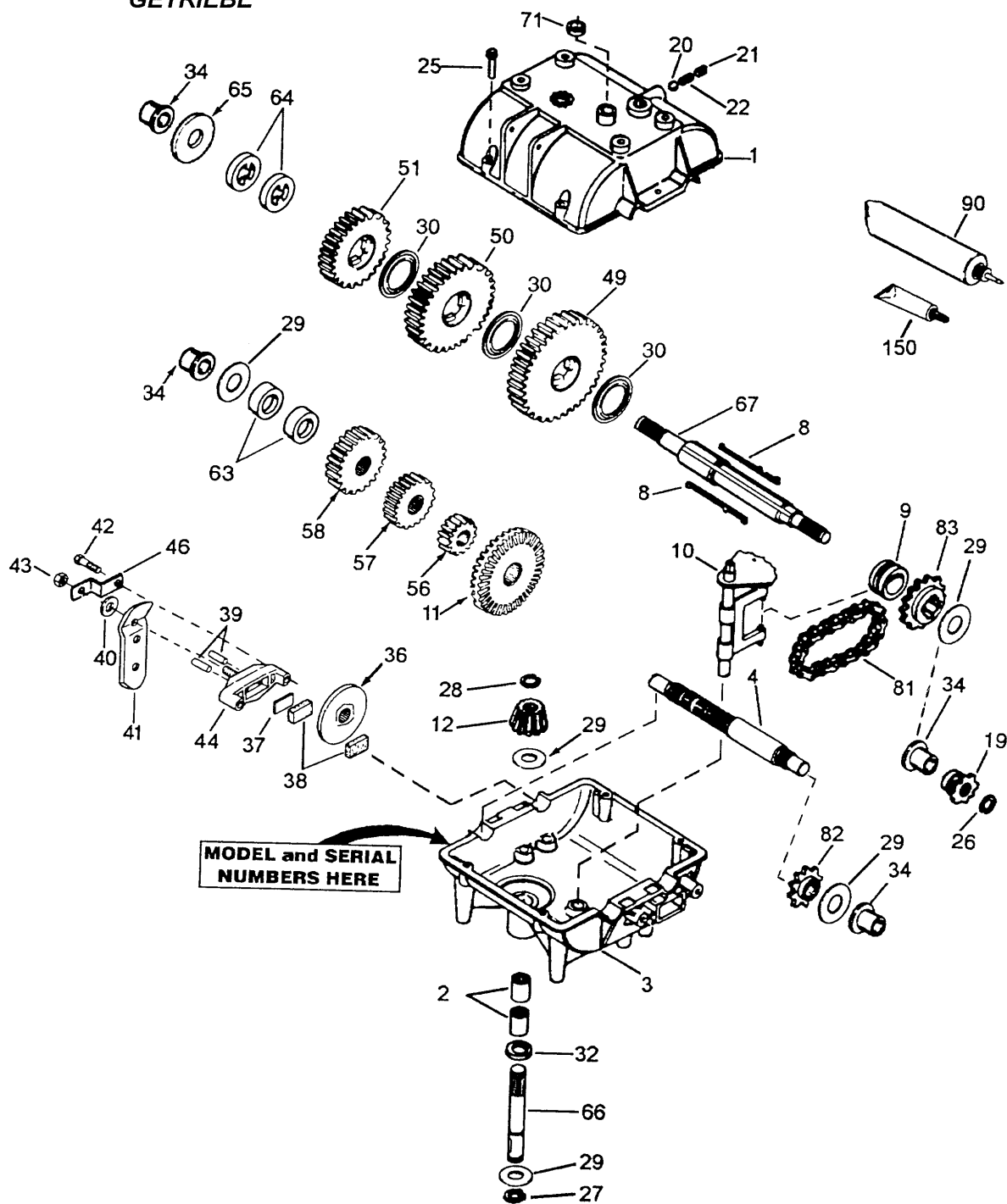


E19

Starter

Bild - Nr.	Best.-Nr.	Bezeichnung	Best.-Nr. Tecumseh
3	2032 409	Halter	590740
6	2032 410	Mitnehmer	590616
7	2032 239	Mitnehmerfeder	590617
8	2032 411	Seilscheibe	590618A
11	2032 307	StartergehÄuse	590687A
12	2032 412	Starterseil	590535
13	2032 308	Startergriff	590701
14	2032 413	Sicherungsklammer	590741

GETRIEBE



E21

Getriebe

Bild - Nr.	Best.-Nr.	Bezeichnung
1	1096 301	Getriebedeckel
2	1096 100	Nadellager
3	1096 300	GetriebegehÄuse
4	1096 101	Vorgelegewelle
8	1096 102	Schaltkeil
9	1096 103	Schaltmuffe
10	1096 040	Schalthebel und Gabel kpl.
11	1096 150	Kegelrad (42 ZÄhne)
12	1096 151	Kegelrad (14 ZÄhne)
19	1096 152	Zahnrad (8 ZÄhne)
20	1096 104	Kugel (5/16")dia.
21	1096 105	Schraube (3/8-16x3/8")
22	1096 106	Feder
25	1096 107	Schraube (1/4-20x1-1/4")
26	1096 108	Sicherungsring
27	1096 109	Sicherungsring
28	1096 110	Sicherungsring
29	1096 111	Unterlegscheibe

Getriebe

Bild - Nr.	Best.-Nr.	Bezeichnung
30	1096 112	Unterlegscheibe
32	1096 113	Öldichtring (5/8")
34	1096 114	Gleitbüchse
36	1096 170	Bremsscheibe
37	1096 171	Platte für Bremsbelag
38	1096 172	Bremsbelag (2 Stk.)
39	1096 115	Stift
40	1096 116	Unterlegscheibe
41	1096 173	Bremshebel
42	1096 117	Schraube (1/4-20 x1-1/4")
43	1096 118	Mutter (5/16-24)
44	1096 174	Bremsbelaghalter
46	1096 175	Bremshebelhalter
49	1096 153	Zahnrad (37 Zähne)
50	1096 154	Zahnrad (35 Zähne)
51	1096 155	Zahnrad (25 Zähne)
56	1096 156	Zahnrad (12 Zähne)
57	1096 157	Zahnrad (15 Zähne)
58	1096 158	Zahnrad (25 Zähne)

Getriebe

Bild - Nr.	Best.-Nr.	Bezeichnung
63	1096 119	Distanzstück (1-1/8x3/8")
64	1096 120	Distanzstück (1-3/8x3/8")
65	1096 121	Unterlegscheibe
66	1096 122	Eingangswelle (3-11/16" long)
67	1096 176	Schalt- und Bremswelle
71	1096 123	Wellendichtung
81	1096 165	Kette (No.41 chain, 24 links)
82	1096 159	Zahnrad (9 Zähne)
83	1096 160	Zahnrad (18 Zähne)
90	1096 010	Fett (32 oz.Tube Bentonite Fett)
150	1096 011	Dichtungsmittel (Loctite # 515)