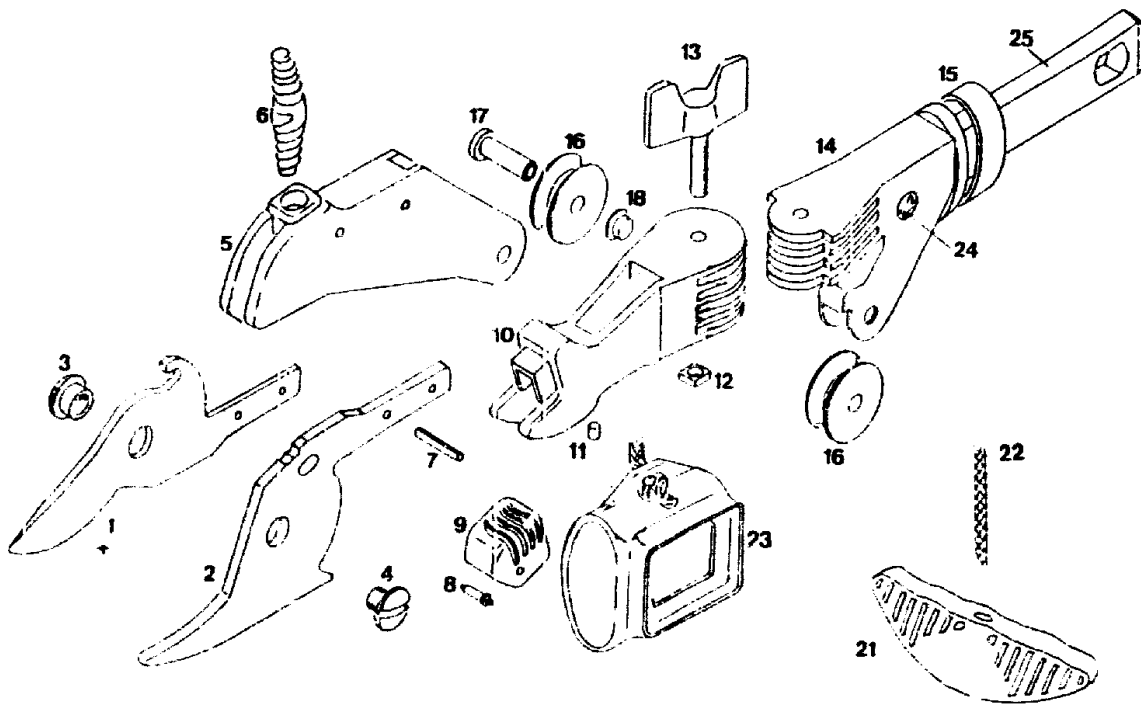


7203 000 RW-M
7203 001 OO-M / F



D15

Gerät: Teich- und Grünschnittschere RW-M

Bild-Nr.	Best-Nr. RW-M	Bezeichnung
1	7202 401	Messerhebel, beschichtet
2	7202 400	Schneidhebel, beschichtet
3	7203 204	Gelenkmutter / gelb cromatiert
4	7203 203	Gelenkschraube / gelb cromatiert
5	7202 105	Tasche WOLF-Geräte
5	7203 100	Tasche Outils-WOLF
6	7202 200	Doppelkegelfeder
7	0018 868	Spannstift DIN 7346-5x16 / gelb
8	7203 202	Zuhaltungsbolzen / gelb cromatiert
9	7235 120	Schiebeknopf
10	7202 100	Tasche-Schneidhebel
11	7236 201	Gummipuffer
12	0016 451	Vierkanmutter DIN 562-M6 / gelb
13	7203 201	Flügelschraube M6 / gelb cromatiert
14	7202 102	Gelenk
15	1315 101	Manschette
16	7201 203	Kunststoffrolle
17	0018 104	Bolzen A 6h11x22 DIN 1444-St/g
18	7082 503	Achskappe

D16

Gerät: Teich- und Grünschnittschere RW-M

Bild-Nr.	Best.-Nr. RW-M	Bezeichnung
19	7201 100	Handgriff
21	5702 105	Ziehgriff
22	7201 101	Seilzug
23	7201 300	Sicherungshülse
24	0012 905	Ejot-SF-Schraube-Z-M6x12 / gelb
25	7203 200	Anschlagstück / gelb cromatiert

D17