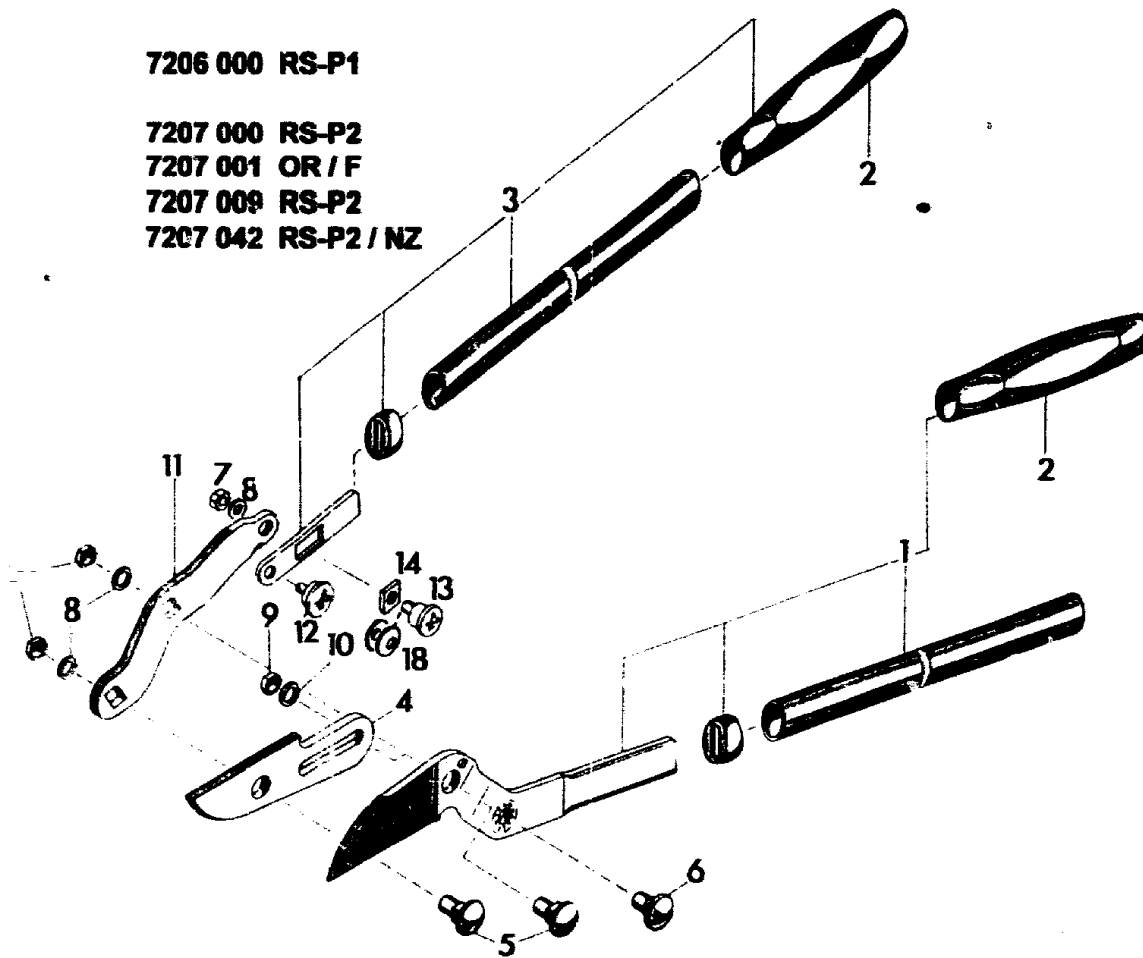


NR:7206 000 Bezeichnung: RS-P1 Gruppe: Multi-Hebel Astschere Jahr: 95 Typ:



D23

Gerät: Astschere RS-P1

Bild-Nr.	Best.-Nr.	Bezeichnung
**	7206 400	Messer
2	7206 103	Griffüberzug rot
**	7206 104	Rosette rot
1	7206 011	Messer mit Griffrohr
**	7206 404	Angel
**	7206 104	Rosette rot
2	7206 103	Griffüberzug rot
3	7206 013	Angel mit Griffrohr
4	7208 401	Gegenschneide
11	7206 402	Hebel
5	7206 200	Lagerbolzen
6	7208 204	Exenterschraube
7	0016 069	Sechskantmutter M8
8	0017 123	Scheibe A8,4 DIN 125
9	0016 356	Sechskantmutter M6
10	0017 121	Scheibe A6,4 DIN 125 ST
12	7206 201	Lagertolzen
13	7206 204	Bolzen
18	0022 821	Tellerfeder DIN 2093-C 22,5/11,2/0,6

D24

Gerät: Astschere RS-P1

Bild-Nr.	Best.-Nr.	Bezeichnung
****	7206 025	Schraubenset RS-P1/P2
**	7206 404	Angel
13	7206 204	Bolzen
14	7205 203	Kulissenstein
18	0022 821	Tellerfeder 2093-C 22,5/11,2/0,6
****	7206 051	Lagerbolzen RS-P1

D25

Gerät: Astschere RS-P2 alle Ausführungen

Bild-Nr.	Best.-Nr.		Bezeichnung
	RS-P2 OR/F	RS-P2/USA RS-P2/NZ	
**	7206 400	7206 400	Messer
2	7206 103	7206 105	Griffüberzug
**	7206 104	7206 106	Rosette
1*	7207 011	----	Messer mit Griffrohr
**	7206 404	7206 404	Angel
**	7206 104	7206 106	Rosette
2	7206 103	7206 105	Griffüberzug
3*	7207 014	----	Angel mit Griffrohr
4	7208 401	7208 401	Gegenschneide
11	7206 402	7206 402	Hebel
	7207 400		Hebel/Outils-WOLF
5	7206 200	7206 200	Lagerbolzen
6	7208 204	7208 204	Exenterschraube
7	0016 069	0016 069	Sechskantmutter M8
8	0017 123	0017 123	Scheibe A8,4 DIN 125
9	0016 356	0016 356	Sechskantmutter M6
10	0017 121	0017 121	Scheibe A 6,4 DIN 125-ST
12	7206 201	7206 201	Lagerbolzen

D26

Gerät: Astschere RS-P2 alle Ausführungen

Bild-Nr.	Best-Nr.		Bezeichnung
	RS-P2 OR/F	RS-P2/USA RS-P2/NZ	
13	7206 204	7206 204	Bolzen
18	0022 821	0022 821	Tellerfeder DIN 2093-C 22,5/11,2/0
****	7206 025	7206 025	Schraubenset RS-P1/2
**	7206 404	7206 404	Angel
13	7206 204	7206 204	Bolzen
14	7205 203	7205 203	Kulissenstein
18	0022 821	0022 821	Tellerfeder DIN 2093-C 22,5/11,2/0,
**	7206 051	7206 051	Lagerbolzen RS-P1/2

D27