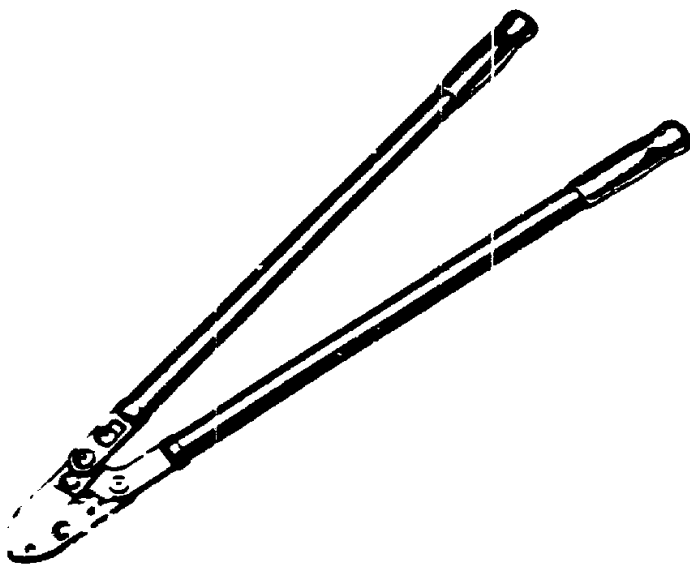


Multi-Hebel-Astschere „Pro 3“
Für Äste bis 5 cm Ø.
69 cm lange Hebelarme.



RS-P3

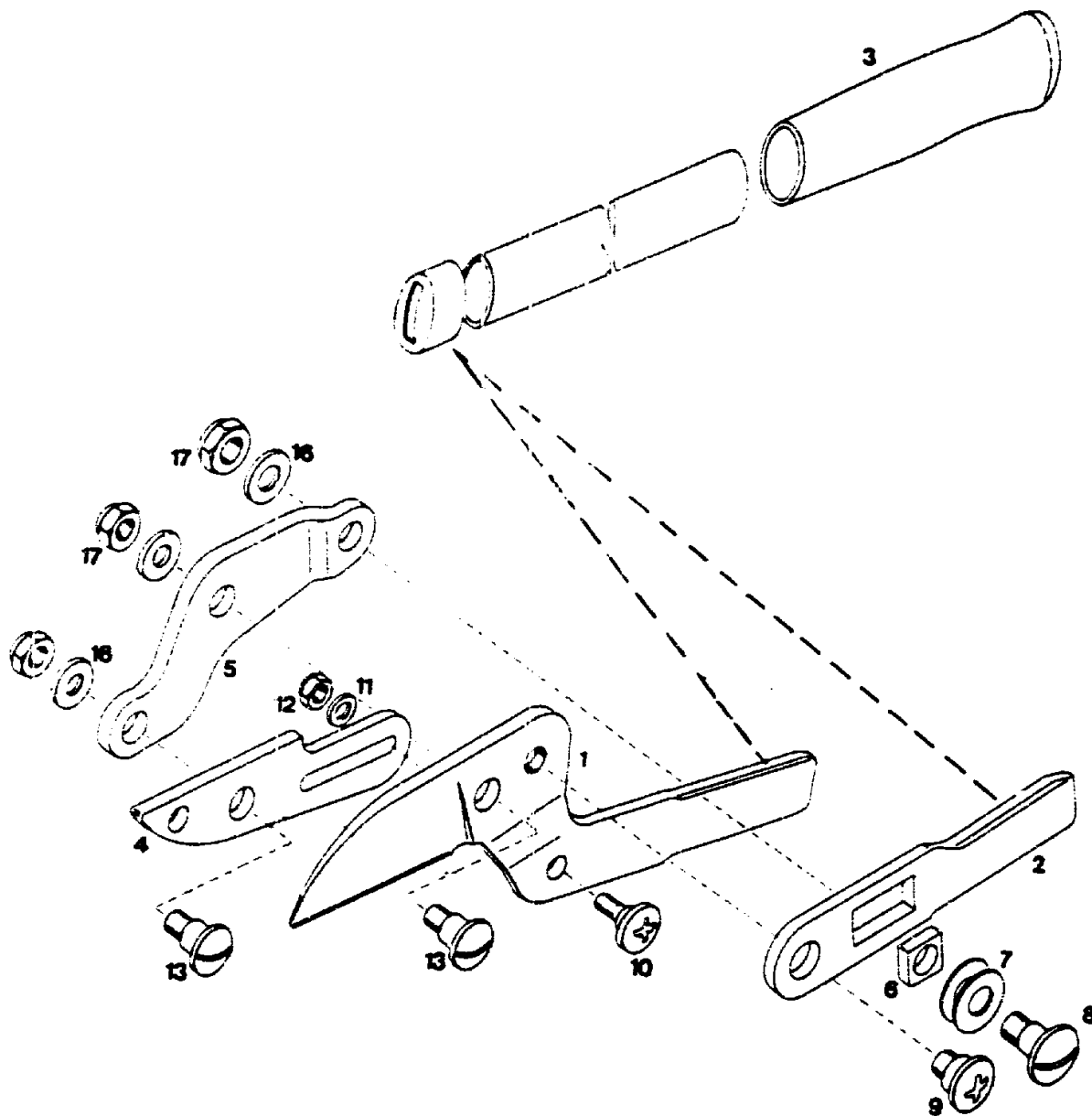
Multi-Hebel-Astschere "Pro 3" RS-P 3

T Y P E N - N R. 7205 000

E22

RS-P3

Multi-Hebel-Astscherer „Pro 3“



E23

NR:7205 000 Bezeichnung: RS-P 3 Gruppe: Multi-Hebel Astschere Pro 3" Jahr: 90 Typ:

Multi-Hebel-Astschere "Pro 3" RS-P 3

Bild-Nr.	Bezeichnung	Best.-Nr.
1	Messer m. Griffrohr	7205 011
2	Angel m. Griffrohr	7205 014
3	Griffüberzug	7205 108
4	Gegenschneide	7205 401
5	Hebel	7205 402
6	Kulissenstein	7205 203
7	Teilerfeder	0022 821
8	Bolzen	7205 201
9	Lagerbolzen	7206 201
10	Exzentrerschraube	7208 204
11	Scheibe A 6,4	0017 121
12	Mutter M 6	0016 356
13	Bolzen	7205 200
16	Scheibe 10,5	0017 214
17	Mutter M 10	0016 360
--	Schraubensatz kpl.	7205 025

E24