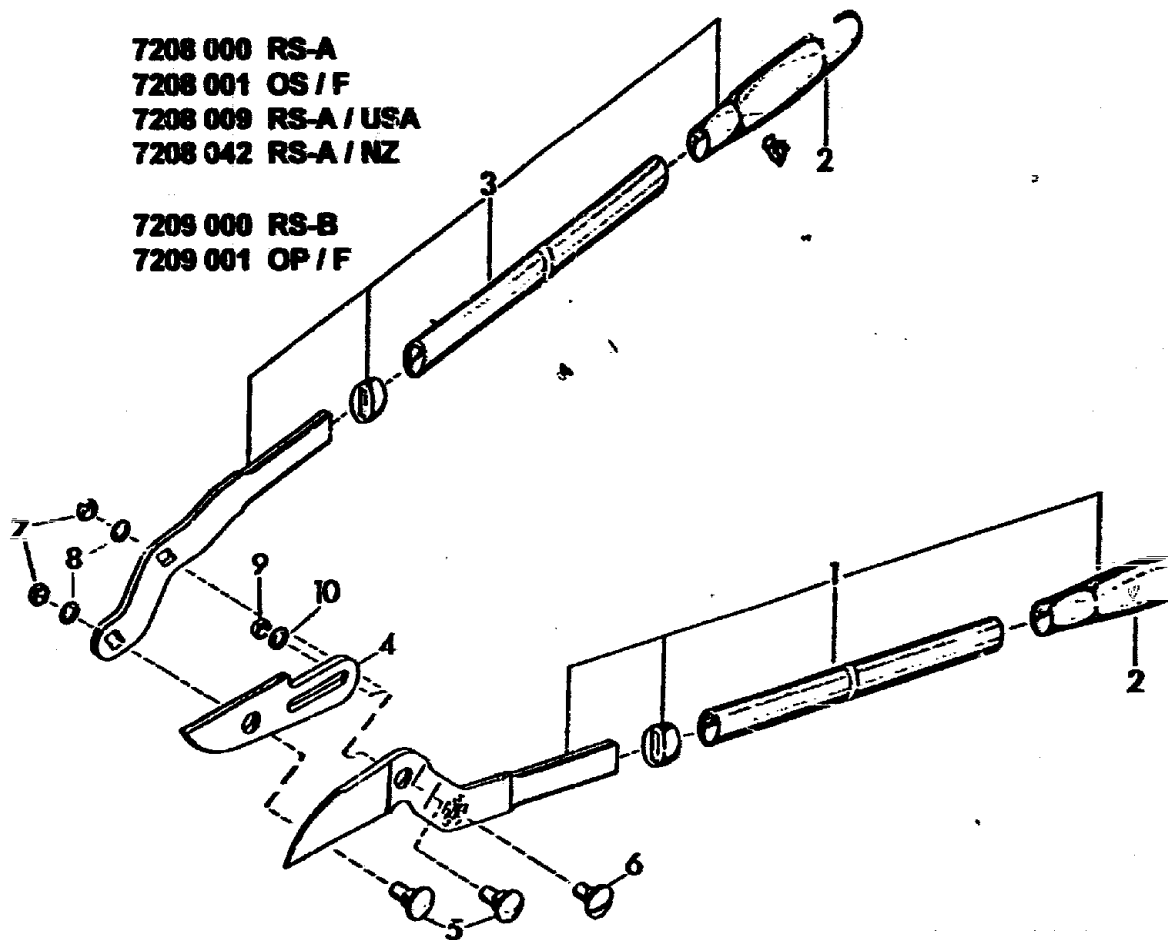


NR:7208 000 Bezeichnung: RS-A Gruppe: Astschere Jahr: 95 Typ:



7208 000 RS-A
 7208 001 OS / F
 7208 009 RS-A / USA
 7208 042 RS-A / NZ

7209 000 RS-B
 7209 001 OP / F

E 2

Gerät: Astschere RS-A

Bild-Nr.	Best-Nr. RS-A	Bezeichnung
**	7208 408	Messer beschichtet
2	7208 103	Griffüberzug
**	7208 104	Rosette
**	7208 100	Griffrohr lackiert
1*	7208 010	Messer mit Griffrohr kpl.
**	7201 404	Hebel
**	7208 104	Rosette
2	7208 103	Griffüberzug
**	7208 100	Griffrohr lackiert
3*	7208 011	Hebel mit Griffrohr kpl.
4	7208 401	Gegenschneide
5	7208 202	Lagerbolzen
6	7208 204	Exenterschraube
7	0016 069	Sechskantmutter M8
8	0017 123	Scheibe A8,4 DIN 125
9	0016 356	Sechskantmutter M6
10	0017 121	Scheibe A 6,4 DIN 125-ST
**	7208 025	Schraubenset RS-A

E 3

Gerät: Astschere OS/F, RS-A/USA, RSA/NZ

Bild-Nr.	Bezeichnung	Best.-Nr. OS/F	Best.-Nr. RS-A/USA	Best.-Nr. RS-A/NZ
**	Messer beschichtet	7208 408	7208 408	7208 408
2	Griffüberzug	7208 106	7206 105	7206 105
**	Rosette	7208 107	7206 106	7206 106
**	Griffrohr lackiert	7206 100	7206 100	7206 100
1* Messer mit Griffrohr kpl.				
**	Hebel	7208 413	7201 404	7201 404
**	Rosette	7208 107	7206 106	7206 106
2	Griffüberzug	7208 106	7206 105	7206 105
**	Griffrohr lackiert	7206 100	7206 100	7206 100
3* Hebel mit Griffrohr kpl.				
4	Gegenschneide	7208 401	7208 401	7208 401
5	Lagerbolzen	7208 202	7208 202	7208 202
6	Exenterschraube	7208 204	7208 204	7208 204
7	Sechskantmutter M8	0016 069	0016 069	0016 069
8	Scheibe A8,4 DIN 125	0017 123	0017 123	0017 123
9	Sechskantmutter M6	0016 356	0016 356	0016 356
10	Scheibe A 6,4 DIN 125-ST	0017 121	0017 121	0017 121
**	Schraubenset RS-A	7208 025	7208 025	7208 025

E 4

Gerät: Astschere RS-B, OP/F

Bild-Nr.	Best.-Nr.		Bezeichnung
	RS-B	OP/F	
**	7208 408	7208 408	Messer beschichtet
2	7208 106	7208 106	Griffüberzug grün
**	7208 107	7208 107	Rosette grün
**	7209 102	7209 102	Griffrohr Alu 300mm lang
1*	7209 010	7209 010	Messer mit Griffrohr kpl.
**	7201 404	7208 413	Hebel
**	7208 107	7208 107	Rosette grün
2	7208 106	7208 106	Griffüberzug grün
**	7209 102	7209 102	Griffrohr Alu 300mm lang
3*	7209 012		Hebel mit Griffrohr kpl.
4	7208 401	7208 401	Gegenschneide
5	7208 202	7208 202	Lagerbolzen
6	7208 204	7208 204	Exenterschraube
7	0016 069	0016 069	Sechskantmutter M8
8	0017 123	0017 123	Scheibe A8,4 DIN 125
9	0016 356	0016 356	Sechskantmutter M6
10	0017 121	0017 121	Scheibe A 6,4 DIN 125-St
**	7208 025	7208 025	Schraubenset RS-A

E 5