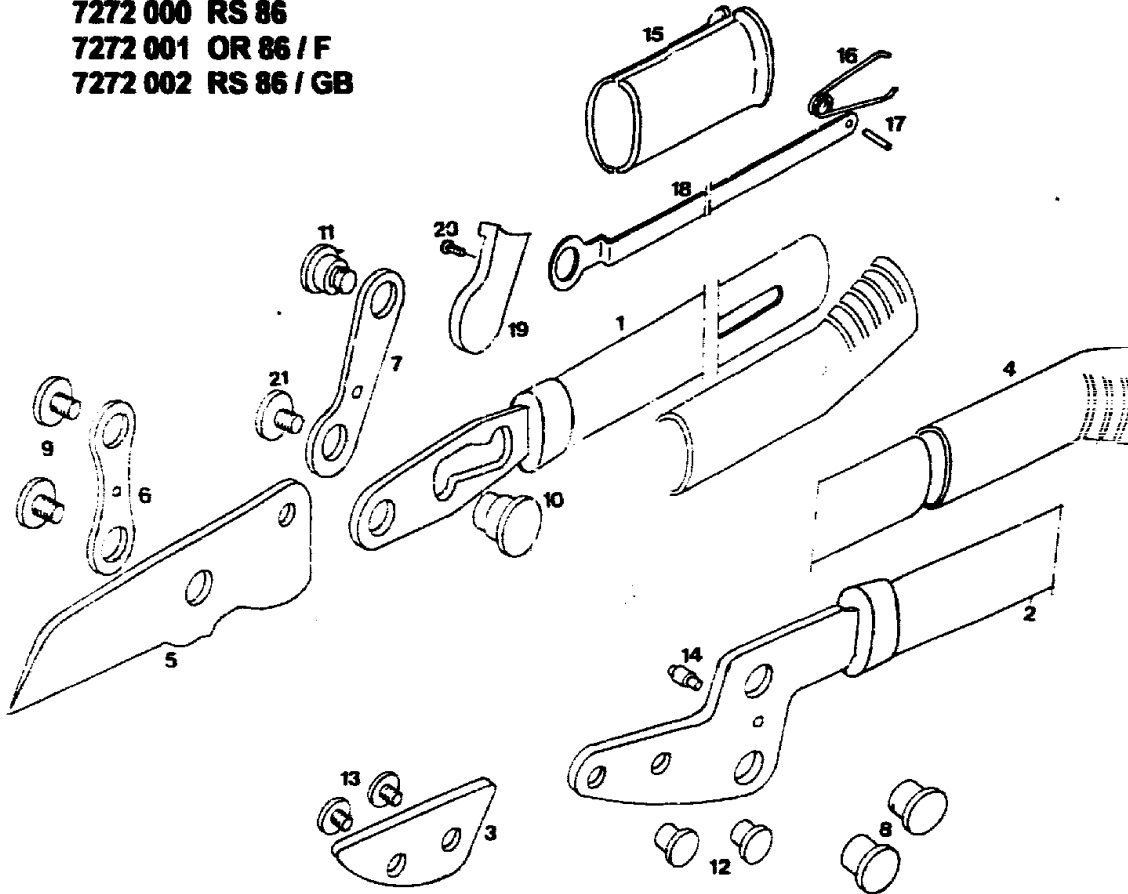


NR:7272 000 Bezeichnung: RS 86 Gruppe: Astschere Jahr: 95 Typ:

7272 000 RS 86
7272 001 OR 86 / F
7272 002 RS 86 / GB



G13

Gerät: Vario-Astschere RS 86, OR 86/F, RS 86/GB

Bild-Nr.	Best.-Nr.	Bezeichnung
1	7272 015	Angel kpl.
1	7272 018	Angel kpl./F
2	7272 016	Amboßhebel
2	7272 017	Amboßhebel/GB
3	7271 402	Amboß
4	7252 100	Griff
4	7252 105	Griff/F
5	7271 400	Messer
5	7271 063	Ersatzklinge/F
6	7254 202	Lasche
7	7254 201	Koppel
8	7254 207	Gelenkhülse
9	7252 201	Schraube
10	7254 206	Variohülse
11	7254 203	Stehbolzen
12	7270 200	Amboßhülse
13	7270 201	Amboßschraube
14	7254 208	Bolzen
15	7272 105	Hülenschale

G14

NR:7272 000 Bezeichnung: RS 86 Gruppe: Astschere Jahr: 95 Typ:

Gerät: Vario-Astschere RS 86, OR 86/F, RS 86/GB

Bild-Nr.	Best.-Nr.	Bezeichnung
16	7272 200	Feder
17	0018 638	Kerbstift
18	7272 103	Stange
19	7272 201	Abdeckung
20	0012 896	Schraube
21	7254 205	Schraube
****	7271 025	Schraubenset RS 82/86

G15