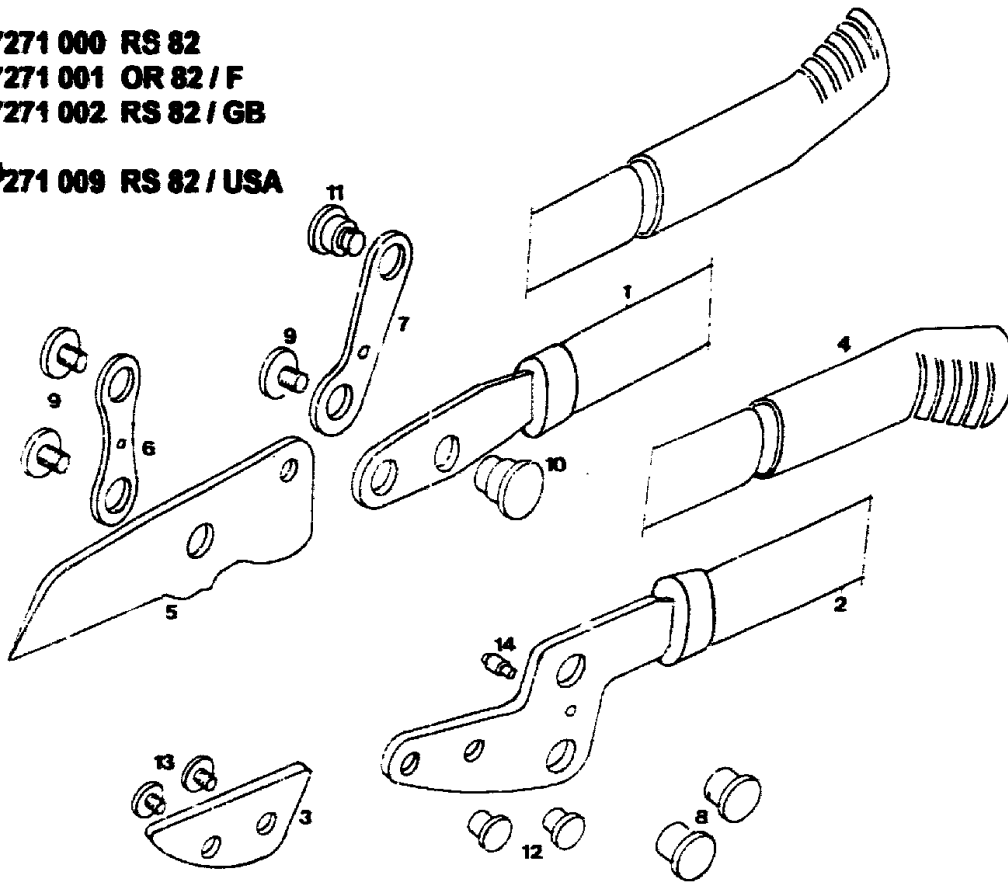


NR:7271 000 Bezeichnung: RS 82 Gruppe: Astschere Jahr: 95 Typ:

**7271 000 RS 82**  
**7271 001 OR 82 / F**  
**7271 002 RS 82 / GB**

**7271 009 RS 82 / USA**



**G10**

**Gerät: Hebel-Astscherer RS 82, OR 82/F, RS 82/GB+USA**

<b>Bild-Nr.</b>	<b>Best.-Nr.</b>	<b>Bezeichnung</b>
1	7271 015	Angel kpl.
i	7271 018	Angel kpl./F
1	7271 019	Angel kpl./USA
2	7271 016	Amboßhebel
2	7271 017	Amboßhebel/GB
2	7271 020	Amboßhebel/USA
3	7271 402	Amboß
4	7252 100	Griff
4	7252 105	Griff/F
5	7271 400	Messer
5	7271 063	Ersatzklinge
6	7254 202	Lasche
7	7254 201	Hebel
8	7254 207	Gelenkhülse
9	7252 201	Schraube
10	7254 206	Variehülse
11	7254 203	Stehbolzen
12	7270 200	Amboßnülse
13	7270 201	Amboßschraube
14	7254 208	Bolzen
****	7271 025	Schraubenset RS 82/86

**G11**