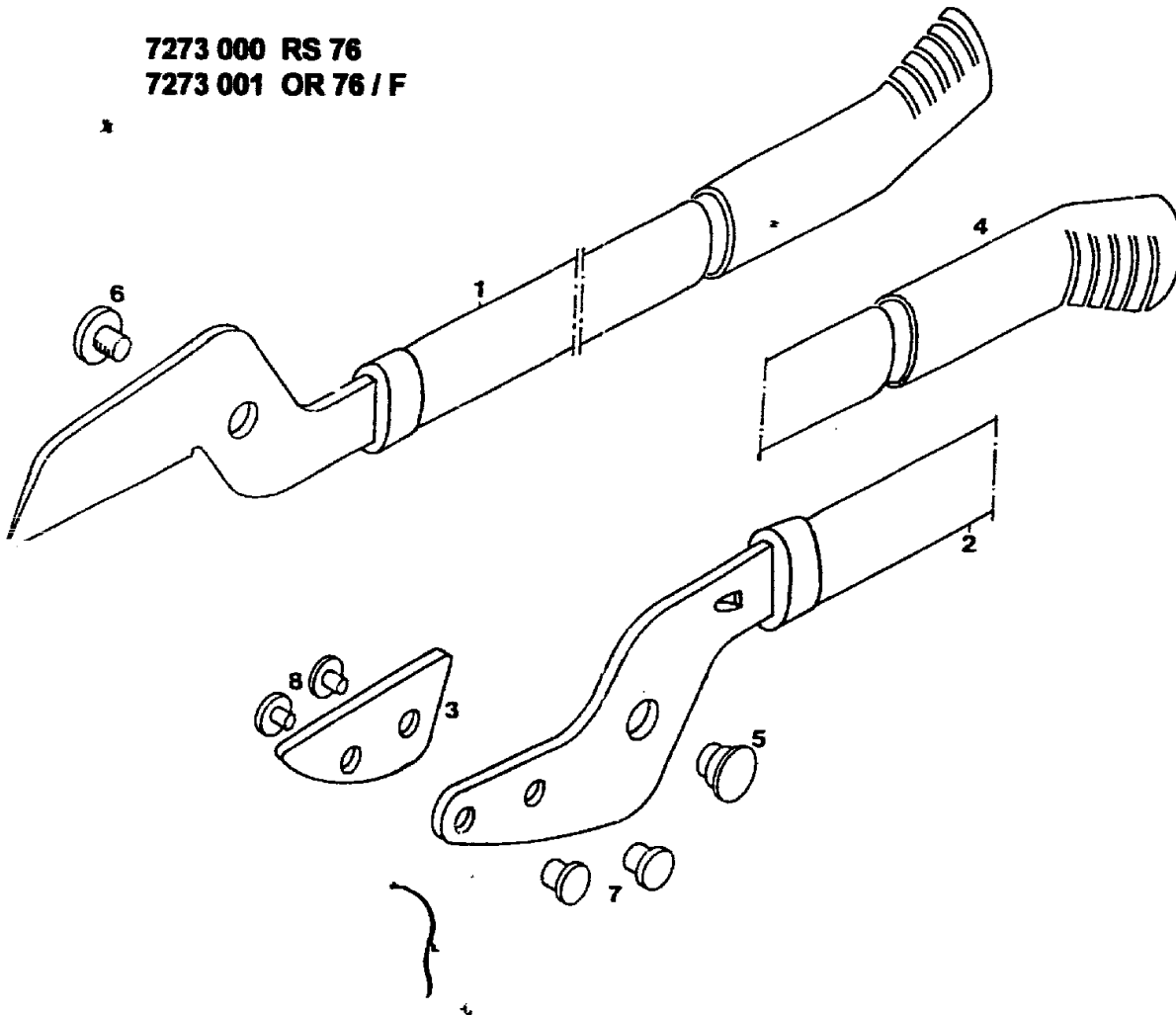


NR:7273 000 Bezeichnung: RS 76 Gruppe: Astschere Jahr: 95 Typ:

7273 000 RS 76
7273 001 OR 76 / F



G17

NR:7273 000 Bezeichnung: RS 76 Gruppe: Astschere Jahr: 95 Typ:

Gerät: Astschere RS 76, OR 76/F

Bild-Nr.	Best.-Nr.	Bezeichnung
1	7273 015	Messerhebel kpl.
1	7273 018	Messerhebel kpl. OR 76/F
2	7273 016	Amboßhebel
3	7270 402	Amboß
4	7252 100	Griff
4	7252 105	Griff OR 76/F
5	7252 202	Gelenkhülse
6	7252 201	Schraube
7	7270 200	Amboßhülse
8	7270 201	Amboßschraube
**	7270 025	Schraubensatz kpl.

G18