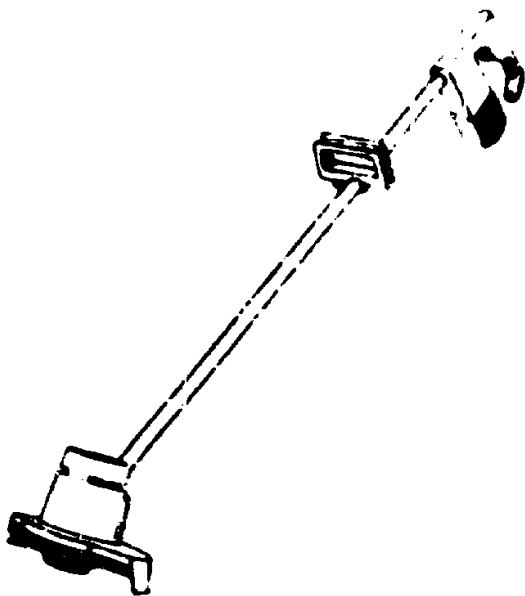


**Rasentrimmer**  
**„Rotomat®-Accu“**  
**Starker Elektromotor:**  
**12 V, 1,2 Ah, 10.000 U/min.**  
**Ca. 15 min. Dauerbetrieb.**



**RQ-A**

**B: 23 cm**

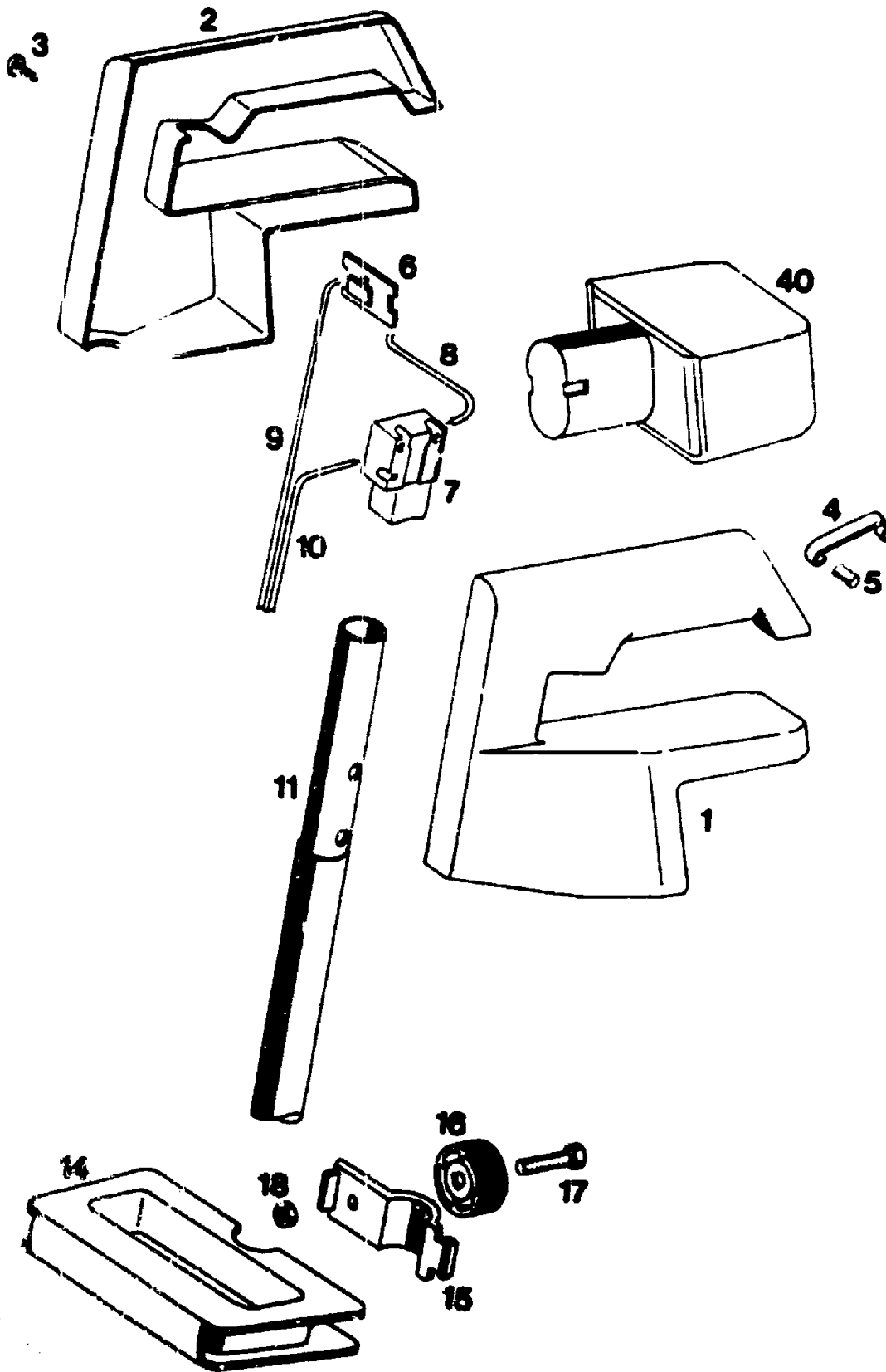
**Rotomat Accu RQ-A**

**T Y P E N - N R. 7117 000**

**C11**

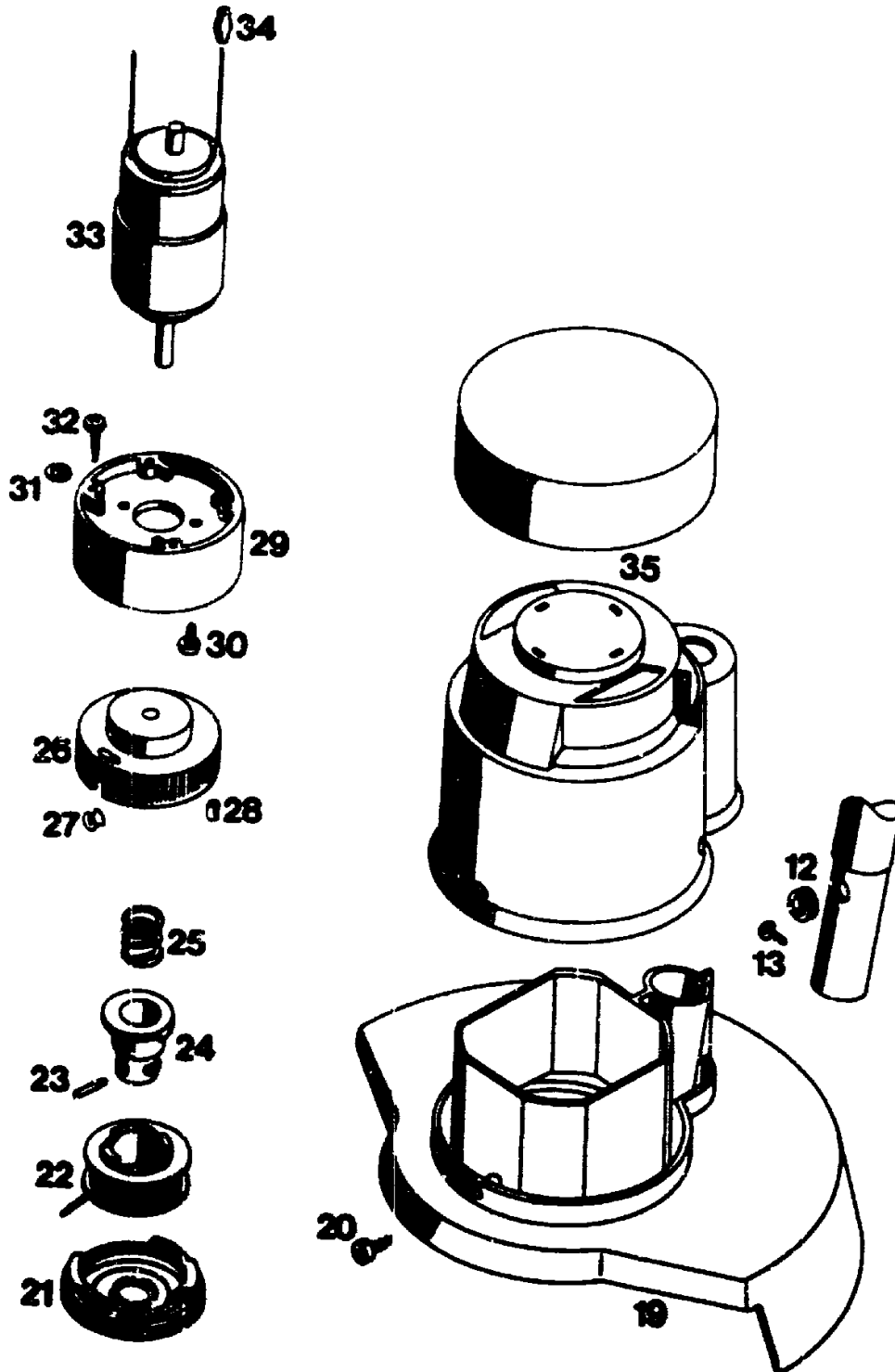
NR:7117 000 Bezeichnung: RQ-A Gruppe: Rotomat Accu Jahr: 90 Typ:

**RQ-A**



**C12**

**RQ-A**



**C13**

NR:7117 000 Bezeichnung: RQ-A Gruppe: Rotomat Accu Jahr: 90 Typ:

**WOLF-Rasentrimmer RQ-A**

Bild-Nr.	Bezeichnung	Best.-Nr.
1	Griffschale links	7117 100
2	Griffschale rechts	7117 101
3	PT-Schraube KA 40x22	0012 883
4	Halteklammer	7117 204
5	Haltebolzen	7117 220
6	Kontakthalter	7117 203
7	Schalter	3576 105
8	Kabel Schalter-Batterie	7117 014
9	Kabel Motor-Batterie	7117 013
10	Kabel Motor-Schalter	7117 202
11	Rohrstiel	7117 012
12	Tülle	3576 214
13	Linseblechschraube B 4,8 x 13	0015 656
14	Handgriff	7116 102
15	Schelle	7116 103
16	Drehknopf	7116 104
17	6 -kt.-Schraube M 6 x 25	0010 365
18	6 -kt.-Mutter M 6	0016 212
19	Schutzschirm	7117 011
20	PT-Schraube KA 40x10	0012 887
21	Deckel	7117 300
22	Fadenspule	7117 010
23	Knebelkerbstift 2,5 x 15	0018 630
24	Rastbuchse	7117 501
25	Druckfeder	7031 405
26	Spulengehäuse	7117 303
27	Fadenschutz	7110 201
28	Gewindestift M 4 x 8	0014 368
29	Zwischenflansch	7117 302
30	Zylinderschraube M 4x8	0012 162
31	Scheibe A 4,3	0017 119
32	PT-Schraube KA 40x14	0012 888
33	Motor	1065 001
34	Stoßverbinder	7117 209
35	Gehäuse mit Deckel	7114 053
40	Accu-Pack (Zubehör)	7117 082

C14