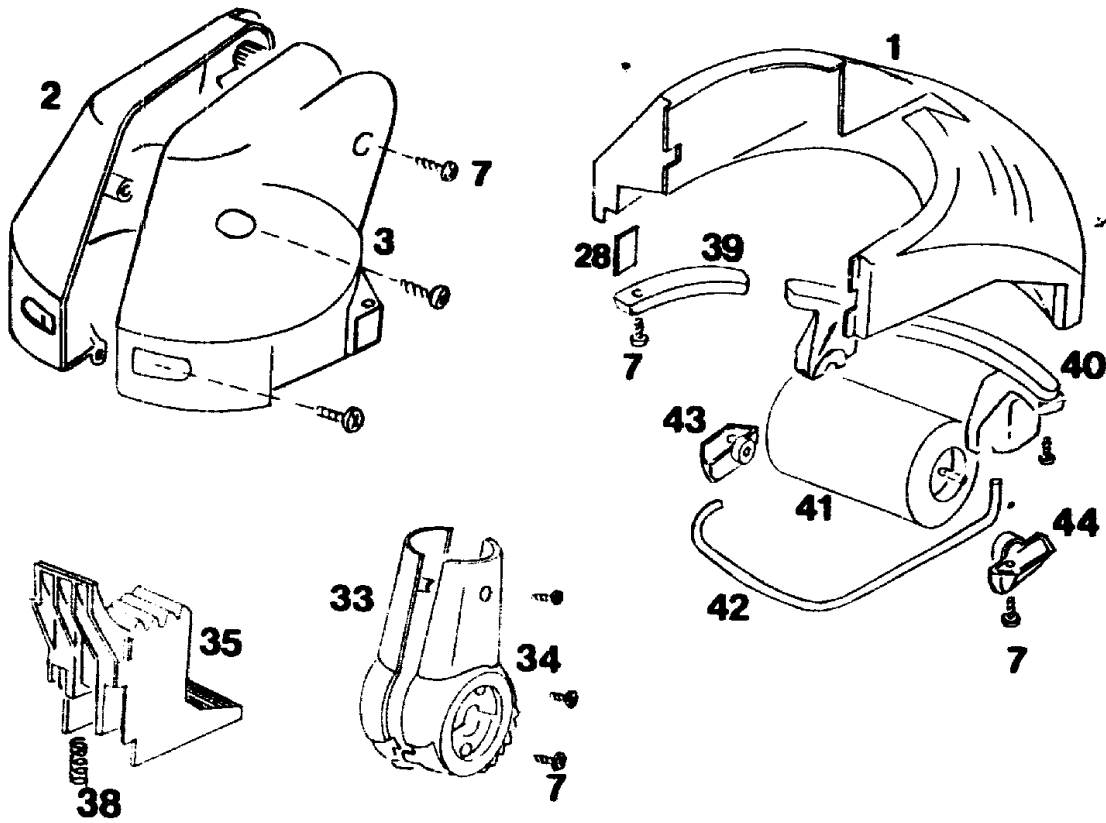
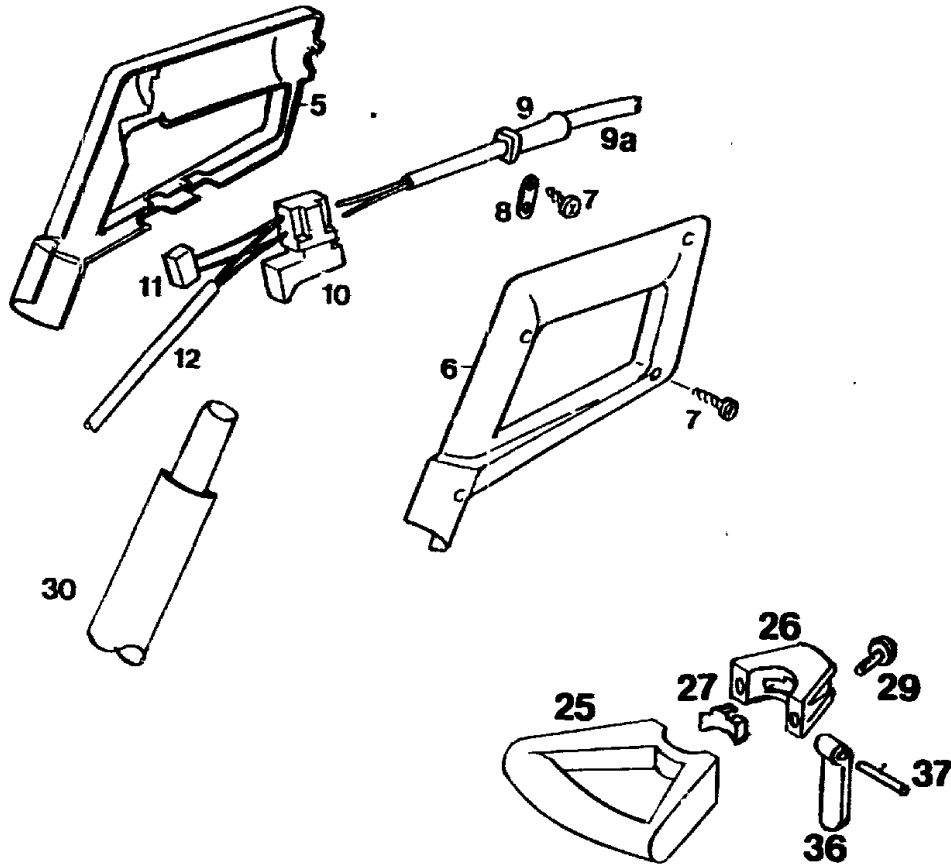


NR:7122 000 Bezeichnung: RQ 745 Gruppe: Rotomat Jahr: 95 Typ: A

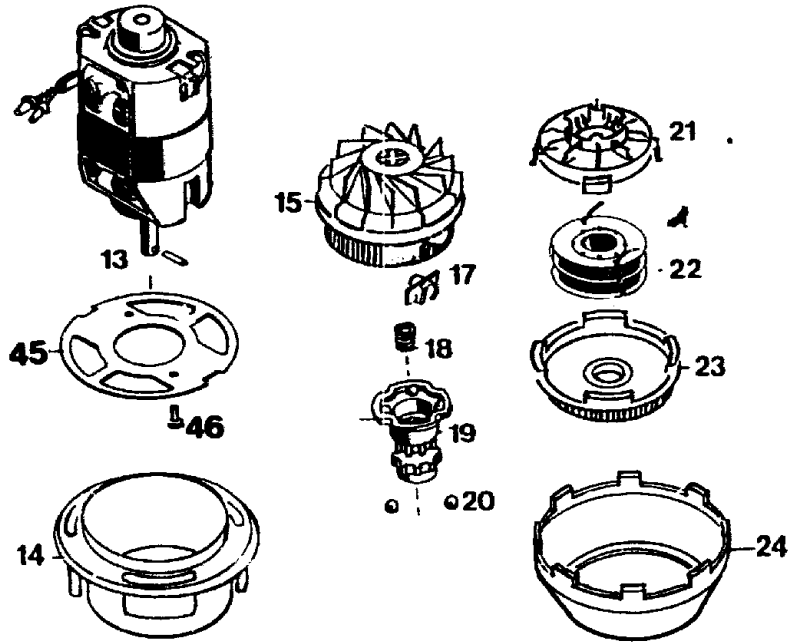
7122 000 RQ 745 SERIE A  
7122 003 RQ 745 / CH SERIE A



C12



C13



C14

**Gerät: RQ 745 (Serie A)**

| <b>Bild-Nr.</b> | <b>Best.-Nr.</b> | <b>Bezeichnung</b>         |
|-----------------|------------------|----------------------------|
| 1               | 7122 011         | Schutzschirm               |
| 2               | 7122 300         | Motorgehäuse rechts        |
| 3               | 7122 301         | Motorgehäuse links         |
| 5               | 7120 100         | Griffschale rechts         |
| 6               | 7120 101         | Griffschale links          |
| 7               | 0012 625         | Schraube Torx-Plus K 40+16 |
| 8               | 4557 206         | Schelle                    |
| 9               | 7110 220         | Knickschutztülle           |
| 9a              | 7120 207         | Netzkabel                  |
| 9a              | 7120 208         | Netzkabel / CH             |
| 10              | 7120 204         | Schalter                   |
| 11              | 7120 135         | Entstörkondensator         |
| 12              | 7122 206         | Verbindungskabel           |
| 13              | 7122 016         | Motor kpl. mit Bild Nr. 15 |
| 13              | 1144 005         | Motor kpl.                 |
| 14              | 7120 305         | Spritzwassertopf           |
| 15              | 7122 500         | Spulengehäuse              |
| 17              | 7122 201         | Fadenschutz                |
| 18              | 4191 206         | Feder                      |

**C15**

**Gerät: RQ 745**

| <b>Bild-Nr.</b> | <b>Best.-Nr.</b> | <b>Bezeichnung</b>                   |
|-----------------|------------------|--------------------------------------|
| 19              | 7115 501         | Rastbuchse                           |
| 20              | 0026 502         | Kugel                                |
| 21              | 7120 502         | Kugelführung                         |
| 22              | 7120 060         | Fadenspule RQ-F5                     |
| 23              | 7120 501         | Spulendeckel                         |
| 24              | 7122 309         | Spritzwasserring                     |
| 25              | 7119 015         | Mittelgriff                          |
| 26              | 7119 017         | Exzenterhülle kpl. mit Bild 27,36,37 |
| ****            | 7119 018         | Mittelgriff kpl.                     |
| 27              | 7119 112         | Druckstück                           |
| 28              | 7110 400         | Messer                               |
| 29              | 0012 865         | Schraube M5 x 16                     |
| 30              | 7119 013         | Stielrohr                            |
| 33              | 7122 303         | Gelenk rechts                        |
| 34              | 7122 304         | Gelenk links                         |
| 35              | 7122 310         | Rasthebel                            |
| 36              | 7119 113         | Exzenterhebel                        |
| 37              | 0018 647         | Knebelkerbstift                      |
| 38              | 4740 207         | Druckfeder                           |

**C16**

**Gerät: RQ 745**

| <b>Bild-Nr.</b> | <b>Best.-Nr.</b> | <b>Bezeichnung</b>              |
|-----------------|------------------|---------------------------------|
| 39              | 7122 308         | Messerhalter                    |
| 40              | 7122 307         | Rollenhalter                    |
| 41              | 7122 012         | Rolle kpl.                      |
| 42              | 7122 110         | Schutzbügel                     |
| 43              | 7122 305         | Abdeckhaube rechts              |
| 44              | 7122 306         | Abdeckhaube links               |
| 45              | 7115 305         | Motorträger                     |
| 46              | 0012 854         | Schraube M 4x8                  |
| ****            | 0051 223         | Etikett "Sicherheit"/Piktogramm |
| ****            | 0054 032         | Gebrauchsanweisung              |

**C17**