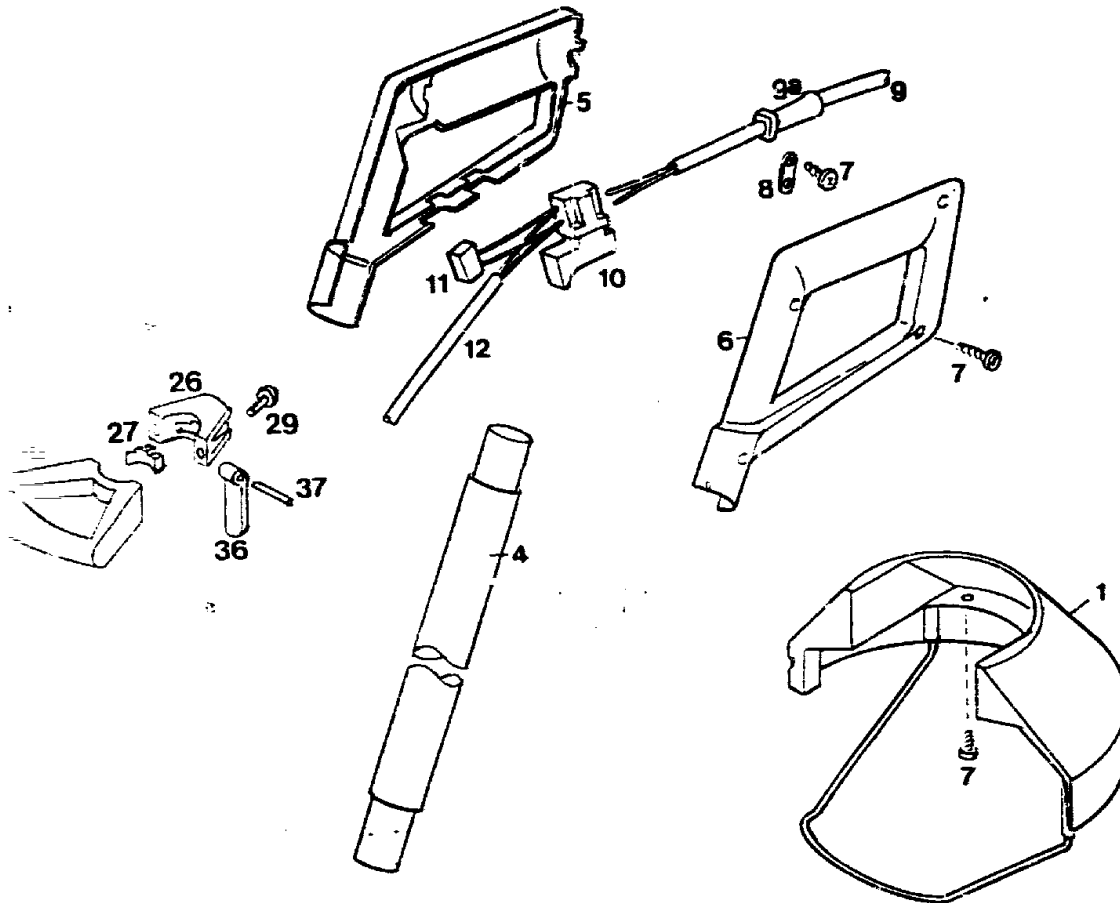
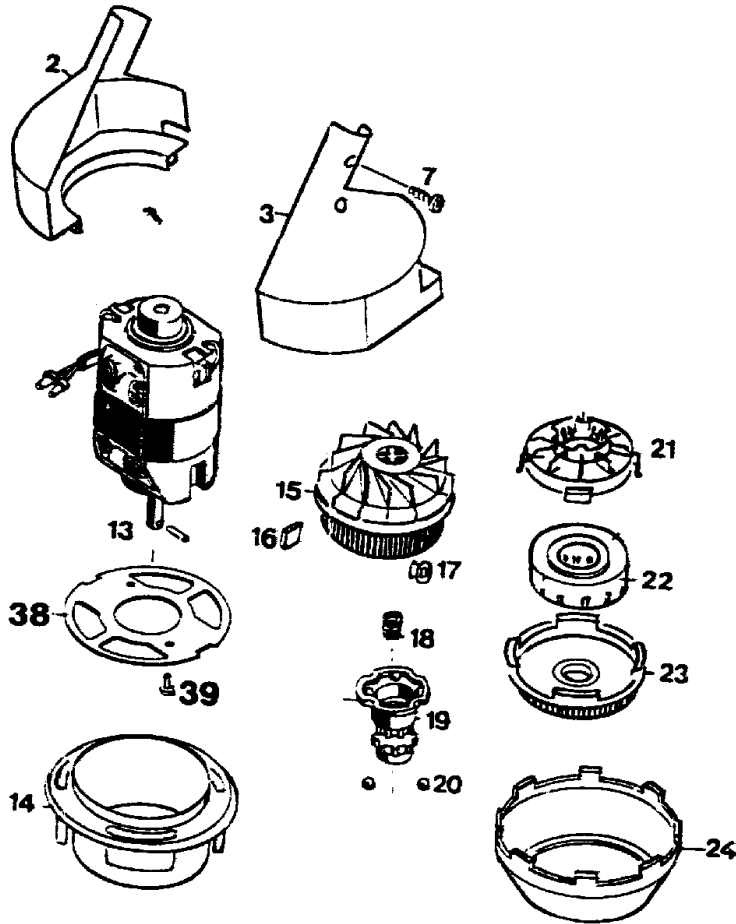


7124 000 RQ 530 SERIE A  
7124 003 RQ 530 / CH SERIE A



C24

NR:7124 000 Bezeichnung: RQ 530 Gruppe: Rotomat Jahr: 95 Typ: A



C25

**Gerät: RQ 530 (Serie A/Serie A-CH)**

| <b>Bild-Nr.</b> | <b>Best-Nr.</b> | <b>Bezeichnung</b>                  |
|-----------------|-----------------|-------------------------------------|
| 1               | 7124 011        | Schutzschirm                        |
| 2               | 7119 300        | Gehäusehälfte rechts                |
| 3               | 7119 301        | Gehäusehälfte links                 |
| 4               | 7119 013        | Stielrohr                           |
| 5               | 7118 312        | Griffhälfte rechts                  |
| 6               | 7119 313        | Griffhälfte links                   |
| 7               | 0012 625        | Schraube                            |
| 8               | 4557 208        | Schelle                             |
| 9               | 7120 207        | Netzkabel                           |
| 9               | 7120 208        | Netzkabel / CH                      |
| 9a              | 7110 220        | Knickschutztüle                     |
| 10              | 7120 204        | Schalter                            |
| 11              | 7120 135        | Entstörkondensator                  |
| 12              | 7119 206        | Verbindungskabel                    |
| ****            | 7120 012        | Anschlußkabel kpl. m. Bild-Nr. 9-11 |
| 13              | 1144 003        | Motor mit Motorträger               |
| 14              | 7120 305        | Spritzwassertopf                    |
| 15              | 7122 500        | Spulengehäuse                       |
| 16              | 7124 203        | Gegengewicht                        |

**C26**

**Gerät: RQ 530 (Serie A/Serie A-CH)**

| <b>Bild-Nr.</b> | <b>Best-Nr.</b> | <b>Bezeichnung</b>              |
|-----------------|-----------------|---------------------------------|
| 17              | 7122 201        | Fadenschutz                     |
| 18              | 4191 206        | Feder                           |
| 19              | 7115 501        | Rastbuchse                      |
| 20              | 0026 502        | Kugel                           |
| 21              | 7120 502        | Kugelführung                    |
| 22              | 7115 080        | Fadenkassette RQ-F 4            |
| 23              | 7120 501        | Spulendeckel                    |
| 24              | 7122 309        | Spritzwasserring                |
| 25              | 7119 015        | Mittelgriff                     |
| 26              | 7119 017        | Exzenterchelle                  |
| 27              | 7119 112        | Druckstück                      |
| 29              | 0012 865        | Schraube M 5x16                 |
| 36              | 7119 113        | Exzenterhebel                   |
| 37              | 0018 647        | Knebelkerbstift                 |
| 38              | 7115 305        | Motorträger                     |
| 39              | 0012 854        | Schraube M 4x8                  |
| ****            | 0051 223        | Etikett "Sicherheit"/Pictogramm |
| ****            | 0054 053        | Gebrauchsanweisung              |

**C27**