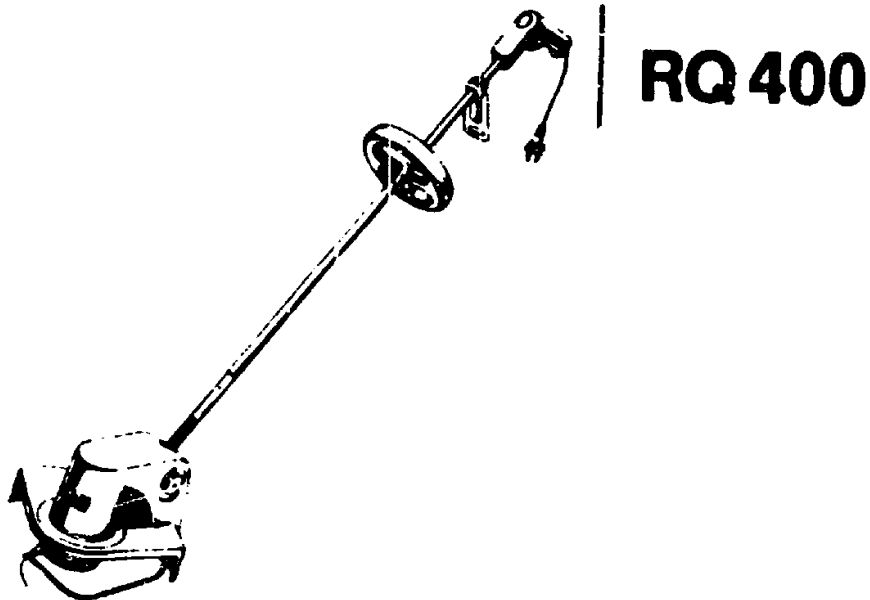


# Rasentrimmer „Rotomat®-Automatic“



Rasentrimmer "Rotomat-Automatic" RQ 400

T Y P E N - N R. 7115 000

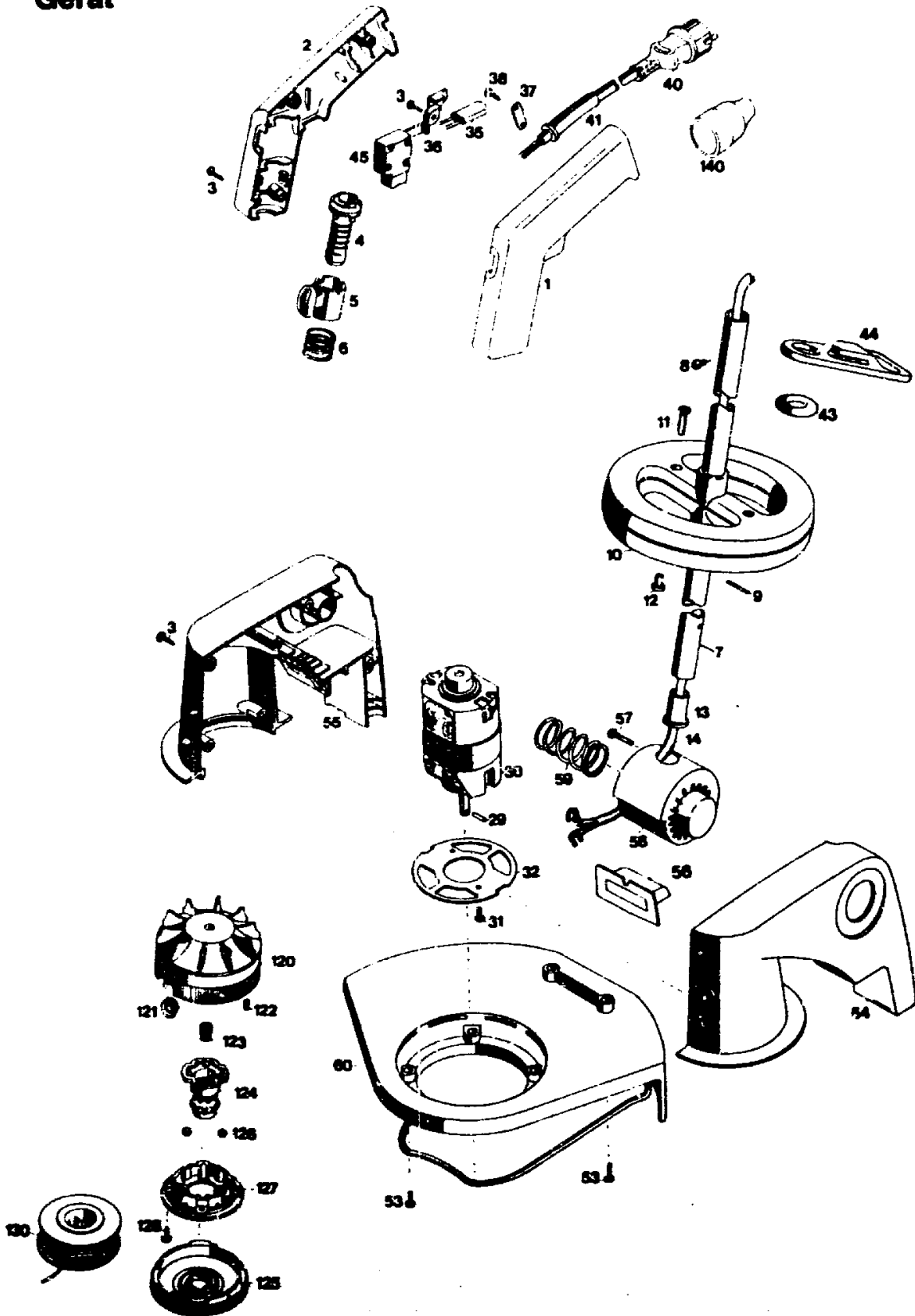
T E C H N I S C H E D A T E N RQ 400

Motor / Leistung	350 W
Drehzahl	10.000 min <sup>-1</sup>
Schneidkreis $\phi$ mm	300
Fadenkassette	RQ-F 4
Fadenstärke $\phi$ mm	1,6
Fadenlänge	15 m / Kassette

**B23**

NR:7115 000 Bezeichnung: RQ 400 Gruppe: Rotomat-Automatic Jahr: 90 Typ:

Gerät



18

B24

NR:7115 000 Bezeichnung: RQ 400 Gruppe: Rotomat-Automatic Jahr: 90 Typ:

**WOLF-Rasentrimmer RQ 400**

Bild-Nr.	Bezeichnung	Best.-Nr.
1	Griffschale links	7111 107
1	Griffschale links, SF	7115 107
2	Griffschale rechts	7111 108
2	Griffschale rechts, SF	7115 108
3	Halbrundschrabe	0012 933
4	Rastbuchse	7111 104
5	Sicherungsknopf	7111 103
6	Druckfeder	7111 200
7	Rohrstiel	7115 100
7	Rohrstiel	7115 104
8	Halbrundschrabe	0012 917
9	Zylinderkerbstift	0018 587
	4 x 70 DIN 1473	
10	Griffhälfte	7111 102
10	Griffhälfte, SF	7115 103
11	Flachkopfschrabe	0012 237
	M 4 x 25 DIN 85	
12	Gewindehülse	7486 210
13	Kabeltülle	7110 200
14	Verbindungskabel	7115 232
29	Knebelkerbstift	0018 635
	3 x 12 DIN 1475	
30	Motor	1144 001
31	Schrabe	0012 854
32	Motorträger	7115 305
35	Entstörteil	7110 059
36	Schalterbefestigung	7110 219
37	Schelle	4557 208
38	Halbrundschrabe	0012 934
40	Netzzuleitung	7114 201
40	Netzzuleitung, CH	7114 206
41	Knickschutztülle	7110 220
43	Gummiring	7115 224
44	Zugentlastung	7115 223
45	Schalter	7486 105
53	Halbrundschrabe	0012 923
	4,4 x 12	
54	Gehäusehälfte links	7115 301
55	Gehäusehälfte rechts	7115 300
56	Spitzflansch	7115 307
57	Halbrundschrabe	0012 928
58	Rastelement	7115 105
59	Druckfeder	7111 201
60	Schutzschirm m. Messer	7115 010
120	Spulengehäuse	7115 306
121	Fadenschutz	7110 201
122	Gewindestift	0014 368
	4 x 8 DIN 553	
123	Druckfeder	4191 206
124	Rastbuchse	7115 501
125	Deckel	7115 304
126	Stahlkugel	0026 502
127	Kugelführung	7115 502
128	Halbrundschrabe	0012 909
	3,9 x 12	
130	Fadenkassette RQ-F 4	7115 080
140	Kupplung England	7110 232
--	Gebrauchsanweisung	7115 211

**B25**