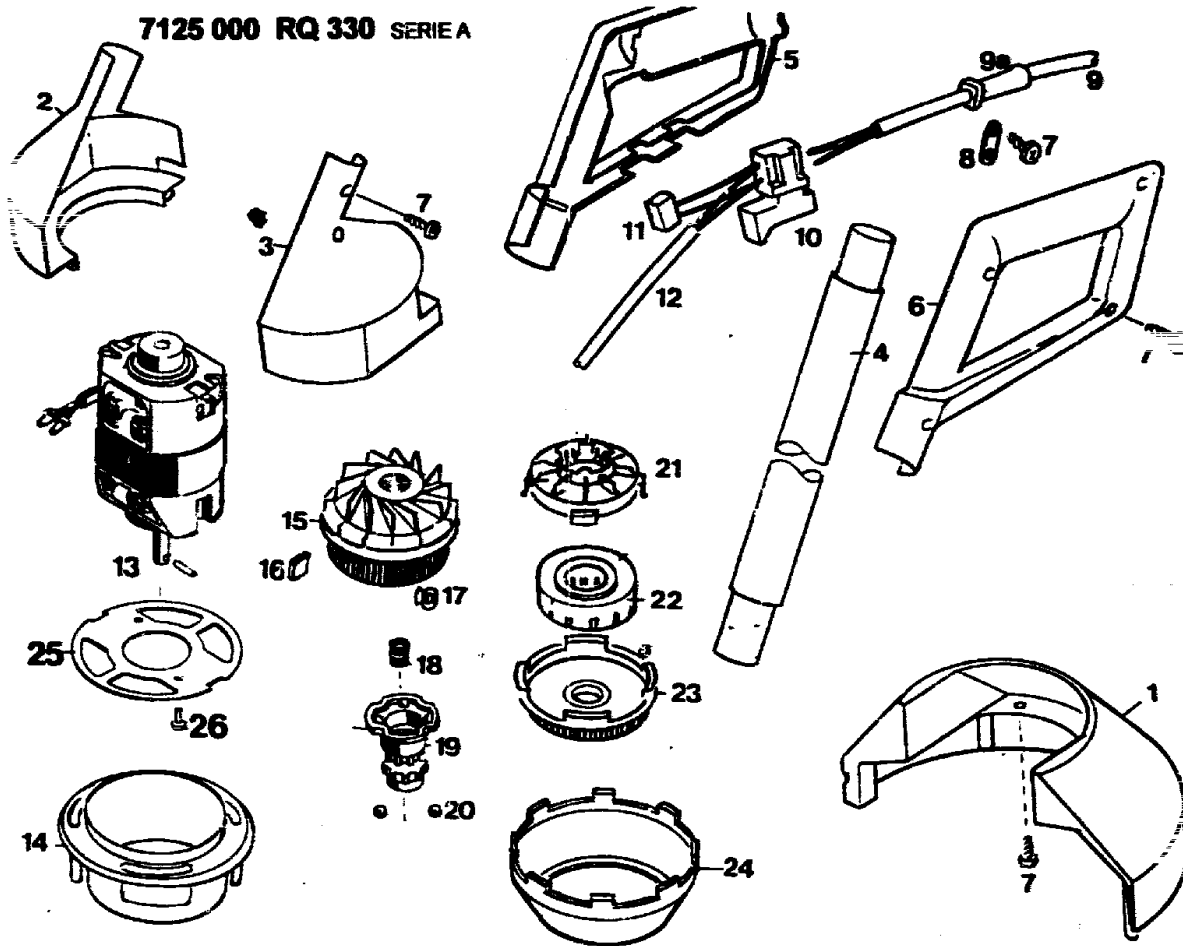


7125 000 RQ 330 SERIE A



D 2

Gerät: RQ 330 (Serie A)

Bild-Nr.	Bes.-Nr.	Bezeichnung
1	7124 011	Schutzschirm
2	7118 300	Gehäusehälfte rechts
3	7118 301	Gehäusehälfte links
4	7118 013	Stielrohr
5	7118 312	Griffhälfte rechts
6	7118 313	Griffhälfte links
7	0012 625	Schraube
8	4557 208	Schelle
9	7120 207	Netzkabel
9a	7110 220	Knickschutztülle
10	7120 204	Schalter
11	7120 135	Entstörkondensator
12	7118 206	Verbindungskabel
****	7120 012	Anschlußkabel kpl. m. Bild Nr. 9-11
13	1144 003	Motor mit Motorträger
14	7120 305	Spritzwassertopf
15	7122 500	Spulengehäuse
16	7124 203	Gegengewicht
17	7122 201	Fadenschutz

D 3

Gerät: RQ 330 (Serie A)

Bild-Nr.	Best-Nr.	Bezeichnung
18	4191 208	Feder
19	7115 501	Rastbuchse
20	0026 502	Kugel
21	7120 502	Kugelführung
22	7115 080	Fadenkassette RQ-F 4
23	7120 501	Spulendeckel
24	7122 309	Spritzwasserring
38	7115 305	Motorträger
39	0012 854	Schraube M 4x8
****	0054 033	Gebrauchsanweisung

D 4