

Rasentrimmer „Rotomat®-Comfort“



RQ 205

Rasentrimmer "Rotomat-Comfort" RQ 205

T Y P E N - N R. 7116 000, Serie C

7116 001 - Frankreich

7116 002 - England

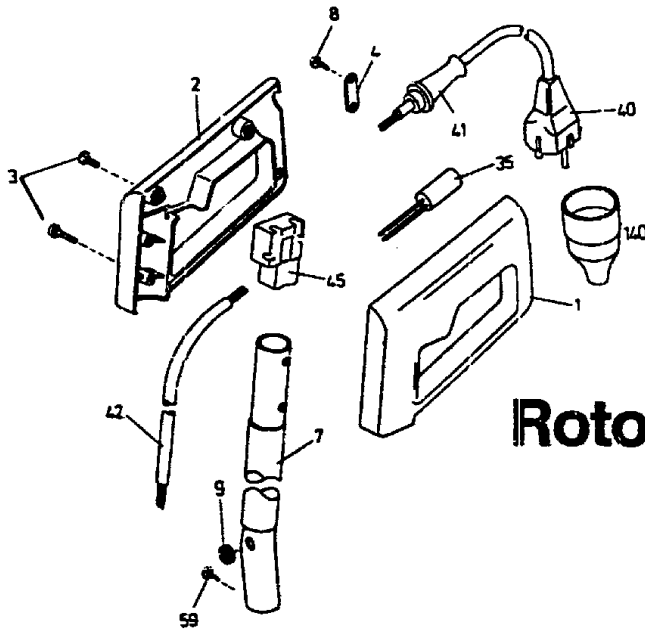
7116 003 - Schweiz

7116 006 - Schweden

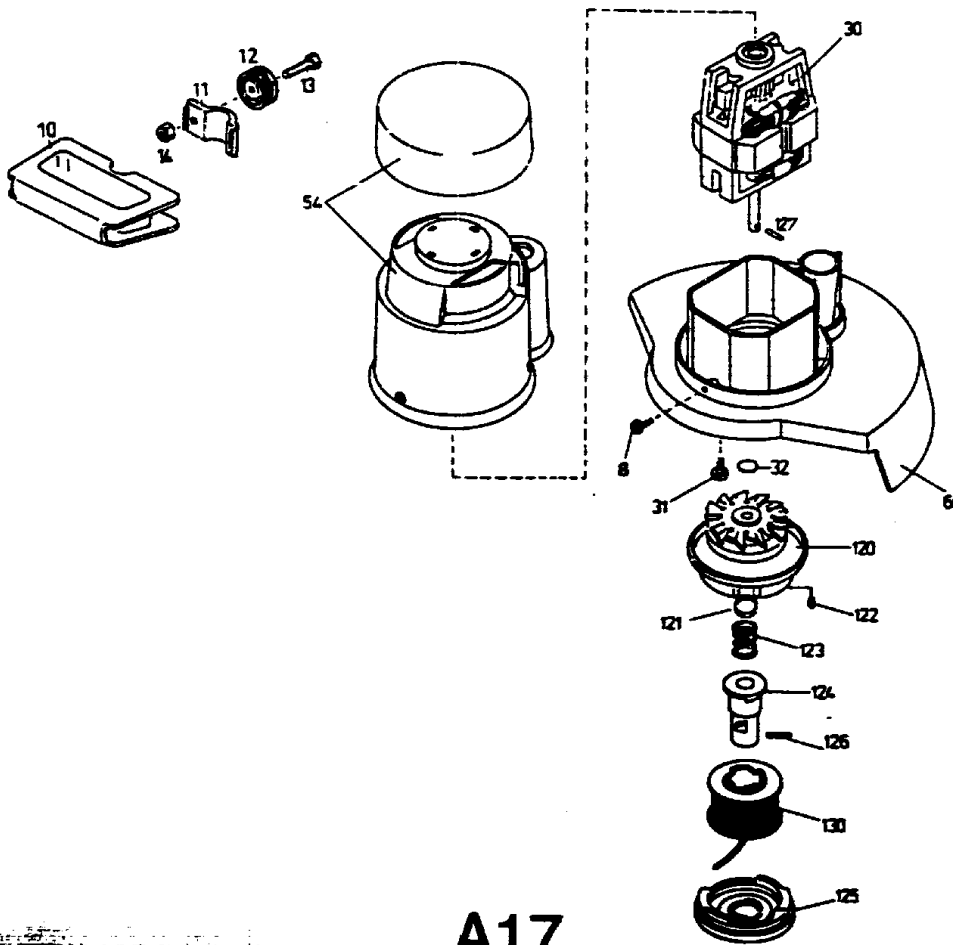
T E C H N I S C H E D A T E N RQ 205

Motor / Leistung	250 W
Drehzahl	10.000 min ⁻¹
Schneidkreis Durchm. mm	230
Fadenstärke Durchm. mm	1,6
Fadenlänge	15 m / Kassette

A16



Rotomat RQ 205



A17

GERÄT: RQ 205 Serie C

Bild-Nr.	Best.-Nr.	Bezeichnung
1	7114 101	Griffschale links
2	7114 100	Griffschale rechts
3	0012 889	PT-Schraube KA 40x16
4	4557 208	Schelle
7	7116 012	Rohrstiel kpl.
8	0012 887	PT-Halbrundschaube KA 40 x 10
9	3576 214	Kabeltülle
10	7116 102	Handgriff
11	7116 103	Schelle
12	7116 104	Drehknopf
13	0010 365	6-kt.-Schraube M6x25
14	0016 212	6-kt.-Mutter M 6
30	1144 001	Motor
31	0012 854	Schraube
32	7110 224	Isolierschraube
35	7120 205	Entstörteil
40	7114 201	Netzzuleitung
40	7114 206	Netzzuleitung CH
41	7110 220	Knickschutztülle
42	7116 229	Verbindungskabel
45	7114 105	Schalter
54	7115 053	Gehäuse
59	0015 656	Halbrundschaube 4,8 x 13
60	7114 011	Schutzschirm mit Messer
120	7114 052	Spulengehäuse

A18

NR:7116 000 Bezeichnung: RQ 205 Gruppe: Rotomat-Comfort Jahr: 93 Typ: C

GERAT: RQ 205 Serie C

Bild-Nr.	Best.-Nr.	Bezeichnung
121	7110 201	Fadenschutz
122	0014 368	Gewindestift
123	7110 202	Druckfeder
124	7110 501	Rastbuchse
125	7110 300	Deckel
126	0018 638	Knebelkerbstift
127	0018 635	Knebelkerbstift
130	7111 080	Fadenkassette RQ-F 3
140	7110 232	Kupplung (England)
---	7116 210	Gebrauchsanweisung

A19