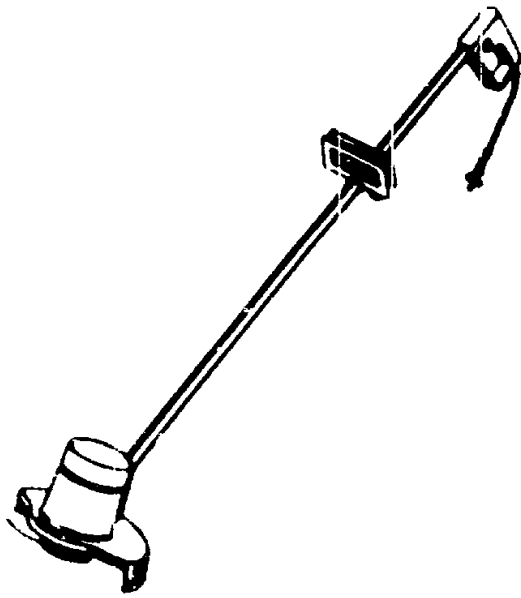


# Rasentrimmer „Rotomat®-Comfort“



**RQ 205**

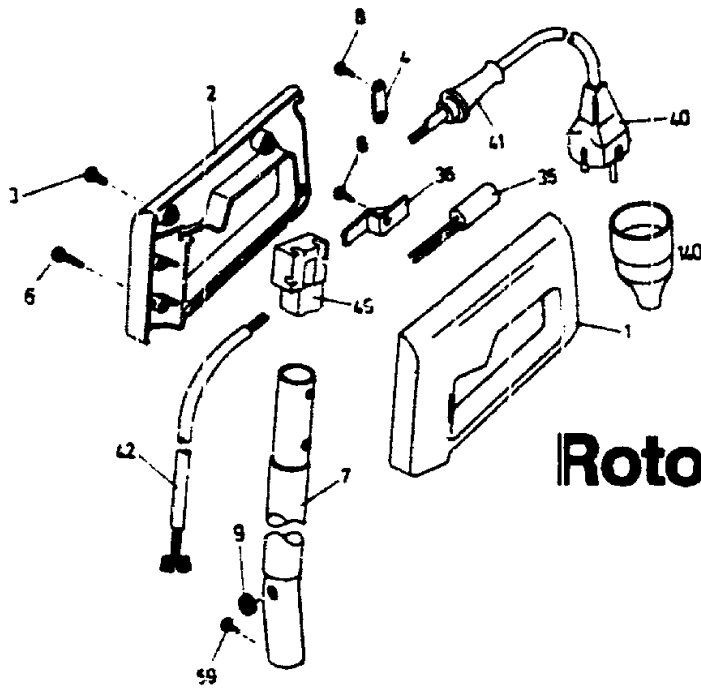
Rasentrimmer "Rotomat-Comfort" RQ 205

T Y P E N - N R.	7116 000	
	7116 002	- GB
	7116 003	- CH
	7116 006	- S

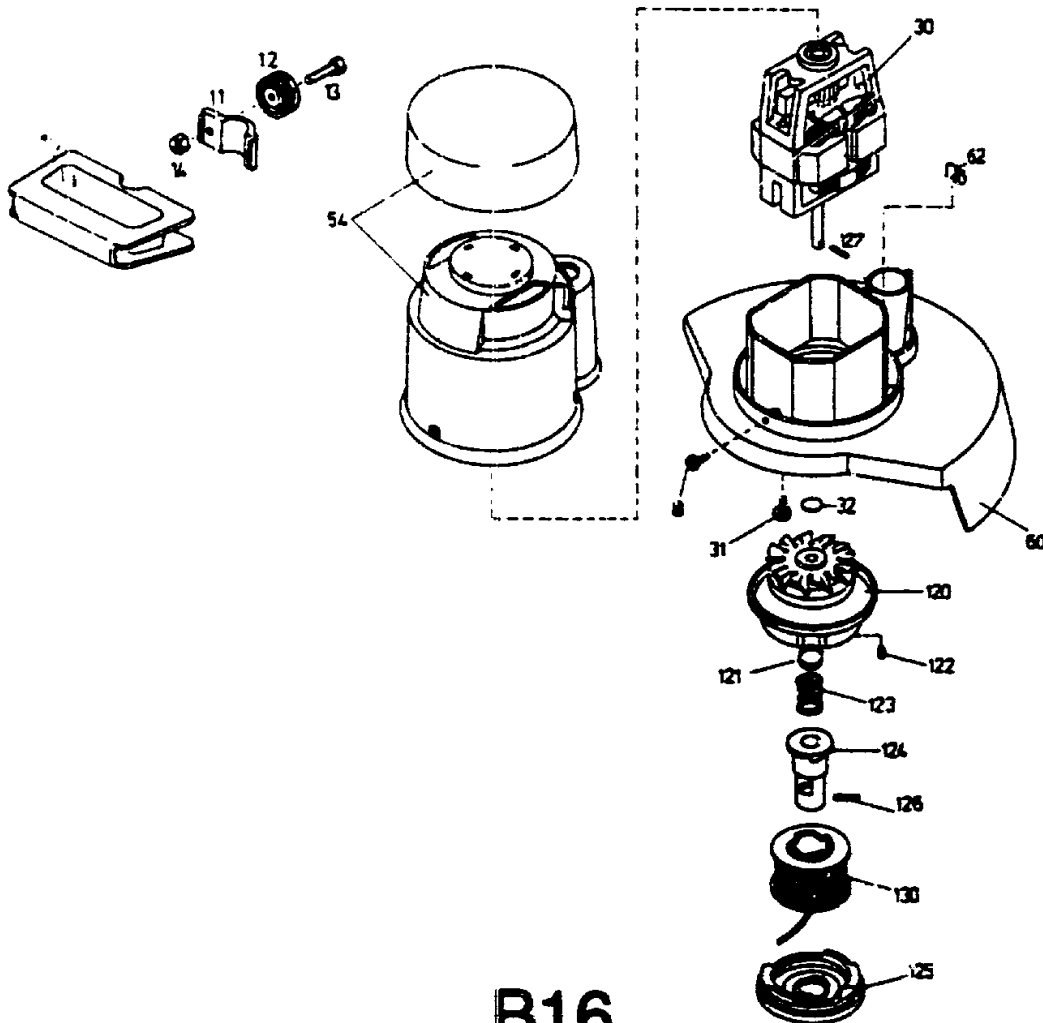
T E C H N I S C H E D A T E N RQ 205

Motor / Leistung	250 W
Drehzahl	10.000 min <sup>-1</sup>
Schneidkreis $\phi$ mm	230
Fadenstärke $\phi$ mm	1,6
Fadenlänge	15 m / Kassette

**B15**



# Rotomat RQ 205



# B16

**WOLF-Rasentrimmer RQ 205**

Bild-Nr.	Bezeichnung	Best.-Nr.
1	Griffschale links	7114 101
2	Griffschale rechts	7114 100
3	PT-Schraube KA 40x16	0012 889
4	Schelle	4557 208
6	PT-Schraube KA 40x22	0012 883
7	Rohrstiel kpl.	7116 010
8	PT-Halbrundschrabe KA 40 x 10	0012 887
9	Kabeltülle	3576 214
10	Handgriff	7116 102
11	Schelle	7116 103
12	Drehknopf	7116 104
13	6 -kt. -Schraube M 6 x 25	0010 365
14	6 -kt. -Mutter M 6	0016 212
30	Motor	1144 001
31	Schraube	0012 854
32	Isolierschraube	7110 224
35	Entstörteil	7114 051
36	Schalterbefestigung	7114 103
40	Netzzuleitung	7114 201
40	Netzzuleitung (CH)	7114 206
41	Knickschutztülle	7110 220
42	Verbindungskabel	7116 226
45	Schalter	7114 105
54	Gehäuse	7114 053
59	Halbrundschrabe 4,8 x 13	0015 656
60	Schutzschirm m. Messer	7114 011
61	Kabelbefestiger	3576 235
120	Spulengehäuse	7114 052
121	Fadenschutz	7110 201
122	Gewindestift	0014 368
123	Druckfeder	7110 202
124	Rastbuchse	7110 501
125	Deckel	7110 300
126	Knebelkerbstift	0018 638
127	Knebelkerbstift	0018 635
130	Fadenkassette RQ-F 3	7111 080
140	Kupplung (England)	7110 232
--	Gebrauchsanweisung	7116 210

B17