

RI-EN

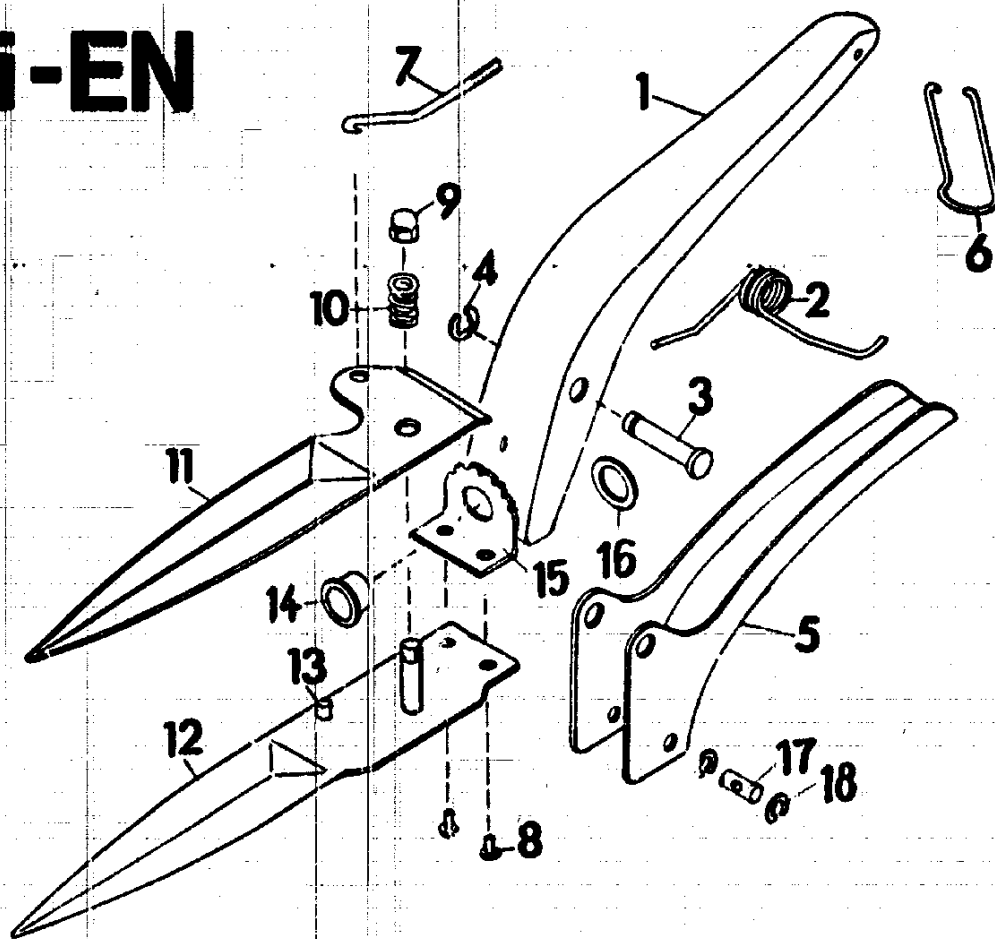


Bild-Nr.	Bestell-Nr.	Einzelteilbezeichnung	Stückzahl
1	7030 100	Griffoberteil	1
2	7030 103	Schenkelfeder	1
3	7033 112	Lagerbolzen	1
4	0022 407	Sicherungsscheibe	1
5	7030 101	Griffunterteil	1
6	7033 206	Zuhalterung	1
7	7030 105	Zugstange	1
8	0019 182	Niet 4 x 8 DIN 674	2
9	0016 641	Hutmutter M 6 DIN 1587	1
10	7036 403	Druckfeder	1
11	7030 400	Messer oben	1
12	7030 401	Messer unten	1
13	7031 409	Bolzen	1
14	7033 103	Führungsbuchse	1
15	7030 102	Drehwinkel	1
16	7031 104	Federscheibe	1
17	7030 104	Zugbolzen	1
18	0022 410	Sicherungsscheibe	2

M 2