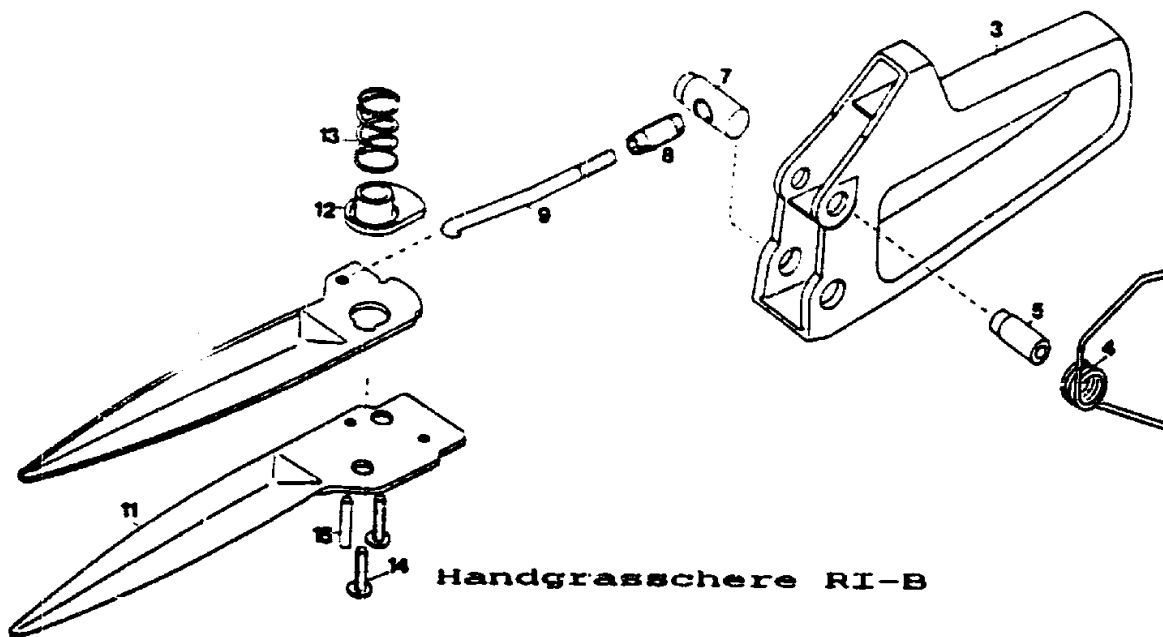
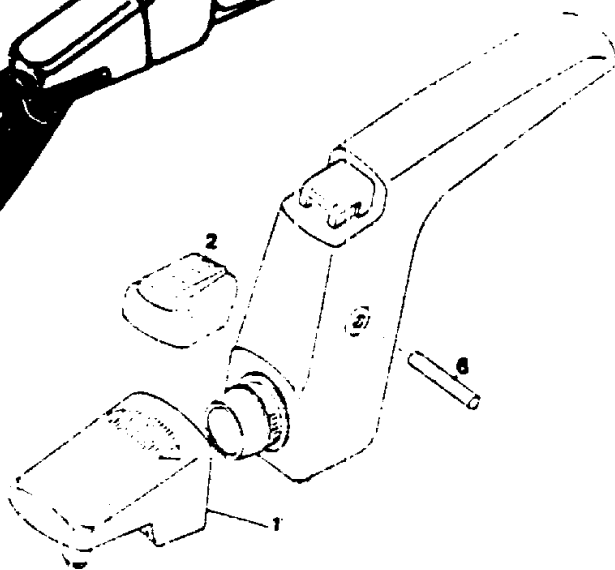
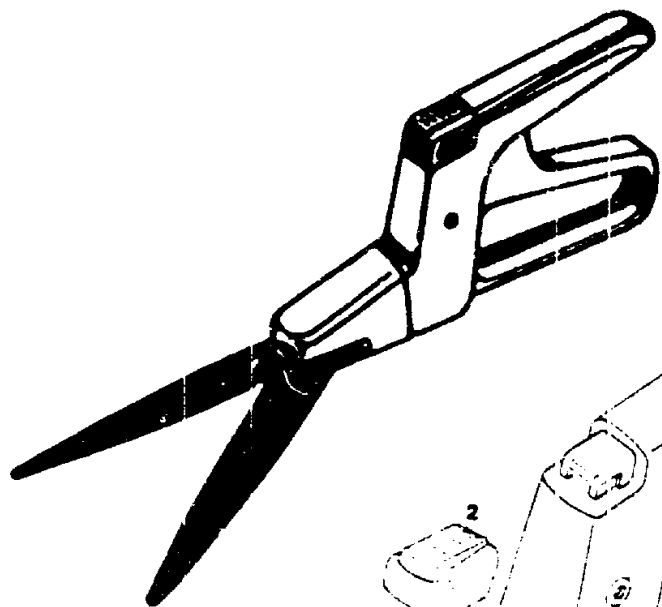


Handgrasschere „Comfort-Vario“ beschichtet

Ri-B



Handgrasschere RI-B

TYPEN - NR. 7029 000

A18

NR:7029 000 Bezeichnung: RI-B Gruppe: Handgrasschere Comfort-Vario"" Jahr: 90 Typ:

Handgrasschere RI-B

Bild-Nr.	Bezeichnung	Best.-Nr.
1	Obergriff kpl.	7028 012
2	Schiebeknopf	7028 102
3	Untergriff	7028 101
4	Schenkelfeder	7028 205
5	Gelenkbuchse	7028 204
6	Knebelkerbstift 6 x 28 DIN 1475	0018 652
7	Stellbolzen	7028 202
8	Stellhülse	7028 203
9	Zugstange	7028 104
10	Obermesser	7029 400
11	Untermesser	7029 402
12	Gleitbuchse	7028 200
13	Druckfeder	7028 201
14	PT-Schraube KA 50x16	0012 882
15	Steckerkerbstift 4 x 18 DIN 1474	0018 613

A19